

Г.М.Фихтенгольц

**КУРС ДИФФЕРЕНЦИАЛЬНОГО И ИНТЕГРАЛЬНОГО ИСЧИСЛЕНИЯ
ТОМ 2**

Содержание

**ГЛАВА ВОСЬМАЯ. ПЕРВООБРАЗНАЯ ФУНКЦИЯ
(НЕОПРЕДЕЛЕННЫЙ ИНТЕГРАЛ)**

§ 1. Неопределенный интеграл и простейшие приемы его вычисления	11
263. Понятие первообразной функции (и неопределенного интеграла)	11
264. Интеграл и задача об определении площади	14
265. Таблица основных интегралов	17
266. Простейшие правила интегрирования	18
267. Примеры	19
268. Интегрирование путем замены переменной	23
269. Примеры	27
270. Интегрирование по частям	31
271. Примеры	32
§ 2. Интегрирование рациональных выражений	36
272. Постановка задачи интегрирования в конечном виде	36
273. Простые дроби и их интегрирование	37
274. Разложение правильных дробей на простые	38
275. Определение коэффициентов. Интегрирование правильных дробей	42
276. Выделение рациональной части интеграла	43
277. Примеры	47
§ 3. Интегрирование некоторых выражений, содержащих радикалы	50
278. Интегрирование выражений вида $R\left(x, \sqrt[n]{\frac{\alpha x + \beta}{\gamma x + \delta}}\right)$. Примеры	50
279. Интегрирование биномиальных дифференциалов. Примеры	51
280. Формулы приведения	54
281. Интегрирование выражений вида $R\left(x, \sqrt{ax^2 + bx + c}\right)$. Подстановки Эйлера	56
282. Геометрическая трактовка эйлеровых подстановок	59
283. Примеры	60
284. Другие приемы вычисления	66
285. Примеры	72
§ 4. Интегрирование выражений, содержащих тригонометрические и	74

показательную функции	
286. Интегрирование дифференциалов $R(\sin x, \cos x) dx$	74
287. Интегрирование выражений $\sin^v x \cos^u x$	76
288. Примеры	78
289. Обзор других случаев	83
§ 5. Эллиптические интегралы	84
290. Общие замечания и определения	84
291. Вспомогательные преобразования	86
292. Приведение к канонической форме	88
293. Эллиптические интегралы 1-го, 2-го и 3-го рода	90
ГЛАВА ДЕВЯТАЯ. ОПРЕДЕЛЕННЫЙ ИНТЕГРАЛ	
§ 1. Определение и условия существования определенного интеграла	94
294. Другой подход к задаче о площади	94
295. Определение	96
296. Суммы Дарбу	97
297. Условие существования интеграла	100
298. Классы интегрируемых функций	101
299. Свойства интегрируемых функций	103
300. Примеры и дополнения	105
301. Нижний и верхний интегралы как пределы	106
§ 2. Свойства определенных интегралов	108
302. Интеграл по ориентированному промежутку	108
303. Свойства, выражаемые равенствами	109
304. Свойства, выражаемые неравенствами	110
305. Определенный интеграл как функция верхнего предела	115
306. Вторая теорема о среднем значении	117
§ 3. Вычисление и преобразование определенных интегралов	120
307. Вычисление с помощью интегральных сумм	120
308. Основная формула интегрального исчисления	123
309. Примеры	125
310. Другой вывод основной формулы	128
311. Формулы приведения	130
312. Примеры	131
313. Формула замены переменной в определенном интеграле	134

314. Примеры	135
315. Формула Гаусса. Преобразование Ландена	141
316. Другой вывод формулы замены переменной	143
§ 4. Некоторые приложения определенных интегралов	145
317. Формула Валлиса	145
318. Формула Тейлора с дополнительным членом	146
319. Трансцендентность числа e	146
320. Многочлены Лежандра	148
321. Интегральные неравенства	151
§ 5. Приближенное вычисление интегралов	153
322. Постановка задачи. Формулы прямоугольников и трапеций	153
323. Параболическое интерполирование	156
324. Дробление промежутка интегрирования	158
325. Дополнительный член формулы прямоугольников	159
326. Дополнительный член формулы трапеций	161
327. Дополнительный член формулы Симпсона	162
328. Примеры	164
ГЛАВА ДЕСЯТАЯ. ПРИЛОЖЕНИЯ ИНТЕГРАЛЬНОГО ИСЧИСЛЕНИЯ К ГЕОМЕТРИИ, МЕХАНИКЕ И ФИЗИКЕ	
§ 1. Длина кривой	169
329. Вычисление длины кривой	169
330. Другой подход к определению понятия длины кривой и ее вычислению	171
331. Примеры	174
332. Натуральное уравнение плоской кривой	180
333. Примеры	183
334. Длина дуги пространственной кривой	185
§ 2. Площади и объемы	186
335. Определение понятия площади. Свойство аддитивности	186
336. Площадь как предел	188
337. Классы квадрируемых областей	190
338. Выражение площади интегралом	192
339. Примеры	195
340. Определение понятия объема. Его свойства	202
341. Классы тел, имеющих объемы	204

342. Выражение объема интегралом	205
343. Примеры	208
344. Площадь поверхности вращения	214
345. Примеры	217
346. Площадь цилиндрической поверхности	220
347. Примеры	222
§ 3. Вычисление механических и физических величин	225
348. Схема применения определенного интеграла	225
349. Нахождение статических моментов и центра тяжести кривой	228
350. Примеры	229
351. Нахождение статических моментов и центра тяжести плоской фигуры	230
352. Примеры	232
353. Механическая работа	233
354. Примеры	235
355. Работа силы трения в плоской пяте	237
356. Задачи на суммирование бесконечно малых элементов	239
§ 4. Простейшие дифференциальные уравнения	244
357. Основные понятия. Уравнения первого порядка	244
358. Уравнения первой степени относительно производной. Отделение переменных	245
359. Задачи	247
360. Замечания о составлении дифференциальных уравнений	253
361. Задачи	254
ГЛАВА ОДИННАДЦАТАЯ. БЕСКОНЕЧНЫЕ РЯДЫ С ПОСТОЯННЫМИ ЧЛЕНАМИ	
§ 1. Введение	257
362. Основные понятия	257
363. Примеры	258
364. Основные теоремы	260
§ 2. Сходимость положительных рядов	262
365. Условие сходимости положительного ряда	262
366. Теоремы сравнения рядов	264
367. Примеры	266
368. Признаки Коши и Даламбера	270

369. Признак Раабе	272
370. Примеры	274
371. Признак Куммера	277
372. Признак Гаусса	279
373. Интегральный признак Маклорена—Коши	281
374. Признак Ермакова	285
375. Дополнения	287
§ 3. Сходимость произвольных рядов	293
376. Общее условие сходимости ряда	293
377. Абсолютная сходимость	294
378. Примеры	296
379. Степенной ряд, его промежуток сходимости	298
380. Выражение радиуса сходимости через коэффициенты	300
381. Знакопеременные ряды	302
382. Примеры	303
383. Преобразование Абеля	305
384. Признаки Абеля и Дирихле	307
385. Примеры	308
§ 4. Свойства сходящихся рядов	313
386. Сочетательное свойство	313
387. Переместительное свойство абсолютно сходящихся рядов	315
388. Случай неабсолютно сходящихся рядов	316
389. Умножение рядов	320
390. Примеры	323
391. Общая теорема из теории пределов	325
392. Дальнейшие теоремы об умножении рядов	327
§ 5. Повторные и двойные ряды	329
393. Повторные ряды	329
394. Двойные ряды	333
395. Примеры	338
396. Степенной ряд с двумя переменными; область сходимости	346
397. Примеры	348
398. Кратные ряды	350
§ 6. Бесконечные произведения	350
399. Основные понятия	350

400. Примеры	351
401. Основные теоремы. Связь с рядами	353
402. Примеры	356
§ 7. Разложения элементарных функций	364
403. Разложение функции в степенной ряд; ряд Тейлора	364
404. Разложение в ряд показательной, основных тригонометрических функций и др.	366
405. Логарифмический ряд	368
406. Формула Стирлинга	369
407. Биномиальный ряд	371
408. Разложение синуса и косинуса в бесконечные произведения	374
§ 8. Приближенные вычисления с помощью рядов. Преобразование рядов	378
409. Общие замечания	378
410. Вычисление числа π	379
411. Вычисление логарифмов	381
412. Вычисление корней	383
413. Преобразование рядов по Эйлеру	384
414. Примеры	386
415. Преобразование Куммера	388
416. Преобразование Маркова	392
§ 9. Суммирование расходящихся рядов	394
417. Введение	394
418. Метод степенных рядов	396
419. Теорема Таубера	398
420. Метод средних арифметических	401
421. Взаимоотношение между методами Пуассона—Абея и Чезаро	403
422. Теорема Харди—Ландау	405
423. Применение обобщенного суммирования к умножению рядов	407
424. Другие методы обобщенного суммирования рядов	408
425. Примеры	413
426. Общий класс линейных регулярных методов суммирования	416
ГЛАВА ДВЕНАДЦАТАЯ. ФУНКЦИОНАЛЬНЫЕ ПОСЛЕДОВАТЕЛЬНОСТИ И РЯДЫ	
§ 1. Равномерная сходимость	419
427. Вводные замечания	419

428. Равномерная и неравномерная сходимости	421
429. Условие равномерной сходимости	425
430. Признаки равномерной сходимости рядов	427
§ 2. Функциональные свойства суммы ряда	430
431. Непрерывность суммы ряда	430
432. Замечание о квази-равномерной сходимости	432
433. Почленный переход к пределу	434
434. Почленное интегрирование рядов	436
435. Почленное дифференцирование рядов	438
436. Точка зрения последовательности	441
437. Непрерывность суммы степенного ряда	444
438. Интегрирование и дифференцирование степенных рядов	447
§ 3. Приложения	450
439. Примеры на непрерывность суммы ряда и на почленный переход к пределу	450
440. Примеры на почленное интегрирование рядов	457
441. Примеры на почленное дифференцирование рядов	468
442. Метод последовательных приближений в теории неявных функций	474
443. Аналитическое определение тригонометрических функций	477
444. Пример непрерывной функции без производной	479
§ 4. Дополнительные сведения о степенных рядах	481
445. Действия над степенными рядами	481
446. Подстановка ряда в ряд	485
447. Примеры	487
448. Деление степенных рядов	492
449. Числа Бернулли и разложения, в которых они встречаются	494
450. Решение уравнений рядами	498
451. Обращение степенного ряда	502
452. Ряд Лагранжа	505
§ 5. Элементарные функции комплексной переменной	508
453. Комплексные числа	508
454. Комплексная варианта и ее предел	511
455. Функции комплексной переменной	513
456. Степенные ряды	515
457. Показательная функция	518

458. Логарифмическая функция	520
459. Тригонометрические функции и им обратные	522
460. Степенная функция	526
461. Примеры	527
§ 6. Обвертывающие и асимптотические ряды. Формула Эйлера—Маклорена	531
462. Примеры	531
463. Определения	533
464. Основные свойства асимптотических разложений	536
465. Вывод формулы Эйлера—Маклорена	540
466. Исследование дополнительного члена	542
467. Примеры вычислений с помощью формулы Эйлера—Маклорена	544
468. Другой вид формулы Эйлера—Маклорена	547
469. Формула и ряд Стирлинга	550
ГЛАВА ТРИНАДЦАТАЯ. НЕСОБСТВЕННЫЕ ИНТЕГРАЛЫ	
§ 1. Несобственные интегралы с бесконечными пределами	552
470. Определение интегралов с бесконечными пределами	552
471. Применение основной формулы интегрального исчисления	554
472. Примеры	555
473. Аналогия с рядами. Простейшие теоремы	558
474. Сходимость интеграла в случае положительной функции	559
475. Сходимость интеграла в общем случае	561
476. Признаки Абеля и Дирихле	563
477. Приведение несобственного интеграла к бесконечному ряду	566
478. Примеры	569
§ 2. Несобственные интегралы от неограниченных функций	577
479. Определение интегралов от неограниченных функций	577
480. Замечание относительно особых точек	581
481. Применение основной формулы интегрального исчисления. Примеры	582
482. Условия и признаки существования интеграла	584
483. Примеры	587
484. Главные значения несобственных интегралов	590
485. Замечание об обобщенных значениях расходящихся интегралов	595
§ 3. Свойства и преобразование несобственных интегралов	597
486. Простейшие свойства	597

487. Теоремы о среднем значении	600
488. Интегрирование по частям в случае несобственных интегралов	602
489. Примеры	602
490. Замена переменных в несобственных интегралах	604
491. Примеры	605
§ 4. Особые приемы вычисления несобственных интегралов	611
492. Некоторые замечательные интегралы	611
493. Вычисление несобственных интегралов с помощью интегральных сумм. Случай интегралов с конечными пределами	615
494. Случай интегралов с бесконечным пределом	617
495. Интегралы Фруллани	621
496. Интегралы от рациональных функций между бесконечными пределами	623
497. Смешанные примеры и упражнения	629
§ 5. Приближенное вычисление несобственных интегралов	641
498. Интегралы с конечными пределами; выделение особенностей	641
499. Примеры	642
500. Замечание по поводу приближенного вычисления собственных интегралов	646
501. Приближенное вычисление несобственных интегралов с бесконечным пределом	647
502. Использование асимптотических разложений	650
ГЛАВА ЧЕТЫРНАДЦАТАЯ. ИНТЕГРАЛЫ, ЗАВИСЯЩИЕ ОТ ПАРАМЕТРА	
§ 1. Элементарная теория	654
503. Постановка задачи	654
504. Равномерное стремление к предельной функции	654
505. Перестановка двух предельных переходов	657
506. Предельный переход под знаком интеграла	659
507. Дифференцирование под знаком интеграла	661
508. Интегрирование под знаком интеграла	663
509. Случай, когда и пределы интеграла зависят от параметра	665
510. Введение множителя, зависящего лишь от x	668
511. Примеры	669
512. Гауссово доказательство основной теоремы алгебры	680
§ 2. Равномерная сходимость интегралов	682

513. Определение равномерной сходимости интегралов	682
514. Условие равномерной сходимости. Связь с рядами	684
515. Достаточные признаки равномерной сходимости	684
516. Другой случай равномерной сходимости	687
517. Примеры	689
§ 3. Использование равномерной сходимости интегралов	694
518. Предельный переход под знаком интеграла	694
519. Примеры	697
520. Непрерывность и дифференцируемость интеграла по параметру	710
521. Интегрирование интеграла по параметру	714
522. Применение к вычислению некоторых интегралов	717
523. Примеры на дифференцирование под знаком интеграла	723
524. Примеры на интегрирование под знаком интеграла	733
§ 4. Дополнения	743
525. Лемма Арцела	743
526. Предельный переход под знаком интеграла	745
527. Дифференцирование под знаком интеграла	748
528. Интегрирование под знаком интеграла	749
§ 5. Эйлеровы интегралы	750
529. Эйлеров интеграл первого рода	750
530. Эйлеров интеграл второго рода	753
531. Простейшие свойства функции Γ	754
532. Однозначное определение функции Γ ее свойствами	760
533. Другая функциональная характеристика функции Γ	762
534. Примеры	764
535. Логарифмическая производная функции Γ	770
536. Теорема умножения для функции Γ	772
537. Некоторые разложения в ряды и произведения	774
538. Примеры и дополнения	775
539. Вычисление некоторых определенных интегралов	782
540. Формула Стирлинга	789
541. Вычисление эйлеровой постоянной	792
542. Составление таблицы десятичных логарифмов функции Γ	793
Алфавитный указатель	795

- Абелевы интегралы 84
- Абель 290, 292, 527
- Абея лемма 306
- подстановка 69, 608
- преобразование 305, 312, 403
- признак равномерной сходимости ряда 429
- - сходимости интеграла 564
- - - ряда 307
- теорема 328, 397, 516
- Абея—Пуассона метод обобщенного суммирования рядов 401, 409
- Абсолютно интегрируемая функция 563, 586
- сходящееся произведение 356
- сходящийся несобственный интеграл 563, 586
- - ряд 296, 356, 513
- - - переместительное свойство 315, 332, 356, 513
- - - умножение 321, 513
- Адамар 300
- Аддитивная функция промежутка 225
- Аддитивность объема 203
- площади 188
- Алгебраическая часть интеграла, выделение 68
- Амплитуда 252
- Аналитическая функция 449, 450, 491, 499, 502
- Аргумент комплексного числа 510
- Арксинус, главное значение 525
- степенной ряд 458, 467, 503, 526
- Арктангенс, главное значение 524
- степенной ряд 368, 457, 524
- Архимедова спираль 175, 199
- Арцела 433, 438, 743, 745
- Асимптотический ряд 534, 650, 793
- - действия 536
- - дифференцирование 540, 793
- - единственность 534
- - интегрирование 538
- - потенцирование 538
- Астроида 175, 184, 185, 202, 210, 218
- Барроу 15
- Бернулли Иоганн 95
- Бернуллиевы числа 494, 541, 703, 704
- Бертрана признак 279
- Бесконечно малых элементов суммирование 221, 228
- Бесселевы функции 345, 464, 468, 709, 734
- Бесселя дифференциальное уравнение 468, 675
- Бета-функция 750
- - рекуррентная формула 751
- - связь с гамма-функцией 755
- - симметричность 751
- Биномиальный дифференциал, интегрирование 51
- ряд 372, 452, 468, 487, 526
- Био и Савара закон 242, 557
- Бонне формула 119
- Бореля метод обобщенного суммирования рядов 411
- Буняковского неравенство 153, 590
- Валлиса формула 145, 352, 371, 377, 613, 704
- Ван-дер-Варден 479
- Варианта комплексная 511
- - предел 511
- Вейерштрасс 424, 479, 488
- Вейерштрасса формула 362, 473, 775, 778
- Вивiani кривая 186, 223
- Виета 352
- Винтовая линия 186
- Вороного методы обобщенного суммирования рядов 408
- Выделение алгебраической части интеграла 68
- рациональной части интеграла 44
- Вычисление интегралов:

$$- \int_0^{\pi} \ln(1 - 2r \cos x + r^2) dx \quad 122, 140, 464,$$

673

$$- \int_0^{\pi} \ln \sin x dx \quad 611, 616, 726, 785$$

$$- \int_0^{\infty} e^{-x^2} dx \quad 612, 704, 719, 757$$

$$- \int_0^{\infty} e^{-x^2} \cos bxdx \quad 701, 726$$

$$- \int_0^{\infty} \frac{\sin x}{x} dx \quad 614, 621, 718, 742$$

$$- \int_0^{\infty} \frac{\cos \beta x}{a^2 + x^2} dx \quad 706, 721, 729, 740, 741$$

$$- \int_0^{\infty} \frac{x \sin \beta x}{a^2 + x^2} dx \quad 721, 729, 740$$

$$- \int_0^{\infty} \frac{x^{\alpha-1}}{1+x} dx \quad 699, 717$$

$$- \int_0^{\infty} \sin x^2 dx, \int_0^{\infty} \cos x^2 dx \quad 721, 729$$

Вычисление определенных интегралов,

дифференцирование по параметру 673, 674, 717, 721, 723, 782

- - - интегральные суммы 120, 615, 617

- - - интегрирование по параметру 679, 718, 721, 722, 732, 756, 786

- - - интегрирование по частям 131, 603, 632, 634, 636

- - - искусственные приемы 611, 621, 623

- - - основная формула интегрального исчисления 124, 554, 582

- - - подстановка 134, 143, 605, 611, 630, 631, 764

- - - предельный переход по параметру 704, 717, 719, 722, 735, 788

- - - разложение в ряд 457—467, 614, 632, 670, 671, 672, 697, 710

Гамма-функция 361, 753

- Вейерштрасса формула 362, 775

- Гаусса формула 772

- график 755

- дополнения формула 377, 757

- Коши формула 771

- Лежандра формула 760, 774

- логарифмическая производная 473, 770, 774

- максимумы и минимумы 755, 780

- определение ее свойствами 760, 762

- Раабе интеграл 759

- распространение 780

- рекуррентная формула 361, 754

- Стирлинга формула и ряд 792, 793

- таблицы логарифмов 793

- Эйлера произведение 758

- Эйлера—Гаусса формула 361, 754, 769, 775, 780

Гармонический ряд 263, 267, 270, 289

Гаусс 281, 680, 769

Гаусса признак 280

- формулы 142, 772

Гаусса—Эйлера формула 361, 754, 769, 775, 780

Гельдера методы обобщенного суммирования рядов 411

Гипербола 177, 195

Гиперболические подстановки 29

- функции, сопоставление с тригонометрическими 196, 523

Гипергеометрический ряд 280, 297, 359, 470, 769

Гипергеометрическое

дифференциальное уравнение 470

Гипоциклоида 185

Главное значение аргумента комплексного числа 510

- - арксинуса 525
- - арктангенса 524
- - логарифма 525
- - несобственного интеграла 591, 594
- - степени 526
- Гладкая кривая 192
- поверхность 204
- Гольдбах 338
- Гульдина теоремы 229, 232
- Даламбера признак 271, 278, 296, 513
- Дарбу 97
- интегралы, верхний и нижний 100
- - как пределы 106
- суммы, верхняя и нижняя 97
- теорема 106
- Двойной ряд 333, 452
- Декартов лист 200
- Дзета-функция 264, 287, 362, 469, 769, 777
- Дини 290, 291, 292
- теорема 431
- - обобщение 657, 695, 711
- Дирихле 290, 754, 769
- признак сходимости интеграла 564
- - - равномерной ряда 429
- - - ряда 307
- разрывный множитель 633, 640, 741
- ряды 309, 451, 469
- функция 105, 106, 587
- Дифференциальное уравнение 244
- - Бесселя 469, 675
- - Гипергеометрическое 470
- - составление 253
- Дифференцирование интеграла по верхнему (нижнему) пределу 116, 600
- - по параметру (дифференцирование под знаков интеграла) 661, 666, 669, 710, 749
- ряда, почленное 447, 517
- Длина кривой 169, 171
- - выражение интегралом 169
- - - производная 169
- - пространственной кривой 185
- e* (число), трансцендентность 146
- Ермакова признак 285
- Живой силы закон 235
- Зайдель 424
- Знакопеременный ряд 302
- - оценка остатка 303
- Инерции момент плоской фигуры 241
- - тела 241
- Интегральная сумма 97
- - верхняя, нижняя 97
- Интегральный косинус 83, 566, 639, 652
- логарифм 83, 593, 650
- признак Маклорена—Коши 282
- синус 83, 566, 639, 652, 709
- Интегралы, не выражающиеся в конечном виде 36, 52, 83, 86, 92, 459
- Интегрирование биномиальных дифференциалов 51
- в конечном виде 36
- интеграл по параметру (интегрирование под знаком интеграла) 663, 669, 714, 749
- по частям 31, 130, 602
- подстановкой (путем замены переменной) 23, 135, 143, 602
- правила 18
- простых дробей 37
- радикальных выражений 50, 51, 56, 66, 529
- рациональных выражений 43
- ряда почленное 447, 668, 697, 710
- тригонометрических и показательных выражений 74, 83, 529
- Интегрируемая функция 97
- - классы 101
- - свойства 103
- - с квадратом 590
- Интегрируемость предельной функции 437, 659

- Интерполирование параболическое 156
- Канторович 642
- Кардиоида 178, 185, 200, 218
- Каталана постоянная 168, 460, 734
- Квадратура 16
- Квадрируемая фигура 187
- Квадрируемости условие 187, 189, 191
- Квази-равномерная сходимости 433
- Кеплера уравнение 509
- Кноп 311
- Комплексная варианта 511
 - переменная, функция от нее 513, 519, 520, 522, 526
 - плоскость 509
- Комплексное число 508
 - - аргумент 510
 - - вещественная часть 508
 - - действия 508
 - - мнимая часть 508
 - - модуль 508
 - - тригонометрическая форма 510
- Конус круговой 208, 239, 240, 241
- Корень из комплексного числа 511
- Корни из вещественных чисел, вычисление 383
- Косинус, аналитическое определение 477
 - бесконечное произведение 377
 - в комплексной области 523
 - гиперболический, бесконечное произведение 378
 - - степенной ряд 367
 - степенной ряд 367, 523
 - - - для логарифма 497
- Котангенс, Адамара теорема 300
 - гиперболический, разложение на простые дроби 473
 - разложение на простые дроби 472
 - степенной ряд 484, 496, 524
- Коши 290, 502, 591
 - Гёльдера неравенство для интегралов 151
 - - - рядов 293
- Маклорена признак 282
- признаки 270, 290, 561, 584
- теорема 321, 326
- формула 321
- Кратный ряд 350
- Кубируемое тело 202
- Куммера преобразование рядов 388
 - признак 277
- Лагерра (Чебышева) многочлены 604
- Лагранжа ряд 504
- Ламберта ряд 311, 341
- Ландау 310
- Ландена преобразование 143
- Лаплас 508, 701, 721, 729
- Лежандр 92, 677, 703, 750, 753, 794
- Лежандра многочлены 138, 148, 491, 508, 530, 671
 - формула 760, 774
 - функции $K(k)$, $E(k)$ 142, 166, 177, 214, 224, 252, 352, 465, 675, 734, 768
 - - $K(k, \varphi)$, $E(k, \varphi)$ 93, 116, 177
- Лейбниц 15, 95, 395
- Лейбница и Ньютона теорема 15
 - правило 661
 - теорема 302, 308
- Лемниската 178, 200, 219
- Лиувилль 92
- Лобачевский 614
- Лобачевского формулы 634, 672
- Логарифм комплексного числа 520
- Логарифмическая спираль 176, 184, 185
 - функция в комплексной области 520
 - - степенной ряд 368, 453, 457, 484, 503, 522
- Логарифмы, вычисление 381
- Мажорантный интеграл 685
 - ряд 427
- Мажорантных рядов метод 502
- Маклорена—Коши признак 281
- Маркова преобразование рядов 392
- Маятник математический 250

- Мертенса теорема 328
Механическая работа 233
Минковского неравенств 293, 590
Многочленные функции комплексной
переменной 513, 521, 524, 525,
526
Множитель сходимости 718, 722
Моавра формула 374
Модуль комплексного числа 509
- перехода от натуральных
логарифмов к десятичным 382
- эллиптического интеграла 93
Момент инерции плоской фигуры,
тела 241
Мэшина формула 380
Направление в промежутке 108
Натуральное уравнение кривой 180
- - эволюты 185
Натуральный логарифм
комплексного числа 520
Начальное значение величины 14
Начальные условия 14, 244
Неабсолютно сходящееся
произведение 356
- сходящийся интеграл 563, 565, 569,
586
- - ряд 296, 304, 336, 516
Неопределенный интеграл 11
- - геометрическое истолкование 14
- - свойства 13
- - существование 116
- - таблица 17
Неопределенных коэффициентов
метод 42, 45, 67, 91, 470, 488,
492
Непрерывная функция без
производной 479
Непрерывность интеграла по
параметру 660, 675, 678, 710
- предельной функции 420, 657
- суммы ряд 430
- - степенного ряда 444, 446
- функции комплексной переменной
513
Неравенства для интегралов 151
- для рядов 293
Неравномерная сходимость
интеграла 683, 689
- - последовательности, ряда 429, 446
Неравномерности точки 425, 444
Несобственный интеграл от
неограниченной функции 577,
578
- - с бесконечным пределом 552, 580
- - сходящийся, расходящийся 552,
578
- - - аналогия и связь с рядами 558,
586, 713
- - - признаки сходимости 561, 564,
584
- - - свойства 597
- - - условия существования 562, 585
Нечетная функция, интеграл по
симметричному промежутку
138
Неявные функции 474, 498
Ньютон 15, 248, 372
Ньютона—Лейбница теорема 15
- - формула 124
Обвертывающий ряд 534, 544, 550,
651, 792
Обратные тригонометрические
функции
- Арксинус и Арктангенс
Обращение степенного ряда 502, 506
Объем тела 202
- - аддитивность 203
- - внутренний, внешний 202
- - вращения 207
- - выражение интегралом 205
- - как предел 203
- - по поперечным сечениям 206, 207
- - условие существования 203, 204
Определенный интеграл в
собственном смысле 96
- - вычисление с помощью
интегральных сумм 120
- - - - первообразной 124

- - свойства 108
- - схема применения 225
- - условия существования 100, 105, 107
- Ориентированный промежуток 108, 598
- Основная последовательность разбиений промежутка 96
- теорема алгебры 680
- формула интегрального исчисления 123, 127, 128, 554, 582
- Особая точка функции 577, 580, 581
- Особенности выделения при вычислении интегралов 642, 646
- Остаток ряда 260
- Остаточное произведение 353
- Остроградского метод выделения рациональной части интеграла 43
- формула 45
- Ось вещественная 509
- мнимая 509
- Оценка остатка ряда 283, 303, 378
- Парабола 16, 174, 197, 232, 233
- Параметр 654
- Первообразная функция 11
- - восстановление с помощью определенного интеграла 129, 583
- Переместительное свойство абсолютно сходящегося произведения 356
- - - ряда 315, 332, 513
- Перестановка двух предельных переходов 442, 443, 658
- Периодическая функция, интеграл по периоду 138
- π (число), приближенное вычисление 379
- Площадь криволинейной трапеции 192
- - - как первообразная 16
- - - - предел суммы 94
- плоской фигуры 187
- - - аддитивность 188
- - - внутренняя, внешняя 187
- - - выражение интегралом 192
- - - как предел 188
- - - условия существования 187, 189, 191
- поверхности вращения 214
- цилиндрической поверхности 220
- Повторный ряд 330
- Подынтегральная функция 12
- Подынтегральное выражение 12
- Подстановка (замена переменной) 23, 134, 143, 604
- Абеля 69
- гиперболическая 29
- дробно-линейная 70, 87
- ряда в ряд 485
- тригонометрическая 29
- Эйлера 57, 59
- Показательная функция в комплексной области 517
- - связь с тригонометрическими функциями 519, 523
- - степенной ряд 367, 452, 454, 468, 518
- Последовательных приближений метод 474
- Почленное дифференцирование ряда 438, 517
- интегрирование ряда 436, 669, 697, 710
- умножение рядов 321, 328, 333, 407, 456, 513
- Почленный переход к пределу 434, 515
- Правильная дробь, разложение на простые 21, 39
- Предел интеграла по параметру (предельный переход под знаком интеграла) 442, 659, 668, 694, 696, 745, 748
- функции комплексной переменной 514

- Пределы интеграла нижний и верхний 97
- Предельная функция, дифференцируемость 443
 - - интегрируемость 443, 657
 - - непрерывность 657
- Предельный переход в ряде почленный 434, 515
 - - под знаком интеграла 443, 659, 668, 694, 696, 745, 748
- Преобразование рядов по Куммеру 388
 - - - Маркову 392
 - - - Эйлера 384
- Приближенное вычисление интегралов несобственных 641, 647, 650
 - - - собственных 153, 646
- Приближенные вычисления с помощью рядов 378, 388, 390, 459, 460, 466, 650
- Приведения формулы для биномиальных дифференциалов 54
 - - - интегралов от $\sin^{\mu} x \cos^{\nu} x$ 78
 - - - определенных интегралов 130
- Произведение бесконечное 351
 - - абсолютно сходящееся 356
 - - признаки сходимости и расходимости 354
 - - расходящееся 351
 - - сходящееся 351
 - остаточное 353
 - частичное 351
- Производная функции комплексной переменной 515
- Производящая функция для бесселевых функций 345
 - - - многочленов Лежандра 492, 508
- Простые дроби 37
 - - интегрирование 37
 - - разложение правильной дроби 21, 39, 42
- - разложение функций $\operatorname{ctg} x$, $\operatorname{cth} x$, $\operatorname{tg} x$, x , x , x , x , $1/\sin^2$, $1/\operatorname{sh}$, $1/\sin$, 472, 473
- Прямоугольников формула 154
 - - дополнительный член 159
- Псевдоэллиптические интегралы 86
- Пуассон 122, 140, 612
- Пуассона—Абеля метод обобщенного суммирования рядов 396
- Пуассона формула 256
- Раабе интеграл 759
 - признак 273, 278
- Равномерная сходимость интеграла 682, 687, 688
 - - - признаки 684, 688
 - - - связь с рядами 684, 688
 - - - условие 684, 687
 - - ряда, последовательности 419, 422, 424, 515
 - - - признаки Абеля 429
 - - - - Вейерштрасса 427
 - - - - Дирихле 429
 - - - условие 425
 - - степенного ряда 444, 446
- Равномерное стремление к предельной функции 654
- Разрывный множитель Дирихле 633, 640, 736, 741
- Расходящиеся бесконечные произведения 351
- Расходящийся интеграл 552, 578
 - - обобщенное значение 595
 - ряд 258, 333
- Расходящихся рядов суммирование, см. Суммирование рядов обобщенное
- Рационализация подынтегрального выражения 50, 51, 57, 74, 85
- Рациональная функция, интеграл между бесконечными пределами 623
 - часть интеграла, выделение 44
- Регулярный метод суммирования 395

- Решение уравнений рядами 498
- Риман 97, 264
- Римана теорема 317
- Риманова (интегральная) сумма 97
- Ряд (бесконечный) 257, 512
 - гармонический 263, 267, 270, 289
 - гипергеометрический 280, 297, 359, 470, 769
 - двойной 333, 513
 - знакопеременный 302
 - кратный 350
 - лейбницевского типа 303
 - повторный 330
 - расходящийся 258, 292, 333
 - сходящийся 258, 292, 333, 512
 - - абсолютно 296, 336, 513
 - - неабсолютно 296, 317, 336, 516
 - остаток 260
 - сумма 258, 333, 512
 - условие сходимости 294
 - частичная сумма степенной, ряд, также, см, 257, 333, 512
- Сапогова признак 291
- Симпсона формула 159
 - - дополнительный член 162
- Синус, аналитическое определение 477
 - бесконечное произведение 376
 - в комплексной области 523
 - гиперболический, бесконечное произведение 378
 - - разложение обратной величины на простые дроби 473
 - - степенной ряд 367
 - разложение обратной величины на простые дроби 472
 - степенной ряд 367, 454, 522
 - - - для $\log \sin x/x$ 497
- Сочетательное свойство ряда 313, 332
- Спряmlяемая кривая 169
- Сравнения теоремы для несобственных интегралов 560
 - - - рядов 264
- Среднее значение, теорема 113
 - - - вторая 117, 600
 - - - обобщенная 114, 600
 - - - - связь с формулой Лагранжа 124
- Статический момент кривой 228
 - - плоской фигуры 231
 - - поверхности вращения 240
 - - тела 239
 - - цилиндрической поверхности 240
- Степенная функция, главное значение 526
- Степенной ряд 298, 364, 515
 - - действия 481, 485, 518
 - - деление 492, 518
 - - дифференцирование 447, 449
 - - единственность 445
 - - интегрирование 447
 - - круг сходимости 515
 - - непрерывность 444, 446
 - - обращение 502, 506, 518
 - - промежуток сходимости 299, 516
 - - радиус сходимости 300, 515
 - - с двумя переменными 346
 - - с несколькими переменными 350
- Стильтьес 651
- Стирлинг 360
- Стирлинга ряд 550, 792
 - формулы 369, 550, 793
- Стоке 424
- Сумма ряда 257, 333, 512
- Суммирование рядов обобщенное 395
 - - - метод Бореля 411
 - - - - Вороного 408
 - - - - Гельдера 411
 - - - - Пуассона—Абеля 396
 - - - - Чезаро 401, 409
 - - - - Эйлера 416
- Сфера (полусфера) 241
- Сходимости пограничная абсцисса 309
 - принцип 308, 512
- Сходимость бесконечного произведения, признаки 354

- - ряда, признаки: Абеля 307, Бертрана 279, Гаусса 279, Даламбера 271, 288, 296, 513, Дирихле 307, Ермакова 285, Коши 270, Коши—Маклорена 282, Куммера 277, Лейбница 302, 308, Раабе 273, 278, Сапогова 291
- - - условие 293
- несобственного интеграла, признаки 561, 563, 584
- - - условие 560, 584
- Сходящееся бесконечное произведение 351
- Сходящийся бесконечный ряд 258, 292
- несобственный интеграл 552, 578
- Тангенс в комплексной области 523
- разложение на простые дроби 472
- степенной ряд 493, 497, 524
- Таубера теорема 398, 405
- Тейлора ряд 364, 449, 450
- формула 364
- - дополнительный член 146, 366
- Теплица теорема 325
- Тождество степенных рядов 445
- Тор 230, 233
- Торичелли 242
- Трактриса 179, 248
- Трапеций формула 155
- - дополнительный член 161
- Тригонометрическая форма комплексного числа 510
- Тригонометрические подстановки 29
- функции, аналитическое определение 477
- - в комплексной области 522, см., также, Синус, и, т.д.
- - связь с гиперболическими функциями 196б, 523
- - - - показательной функцией 519, 523
- Улитка 177, 199
- Умножение рядов 321, 328, 333, 407, 456, 513
- Уникурсальная кривая 85
- Френель 721, 729
- Фробениус 401
- теорема 403
- Фруллани интегралы 621, 635, 636, 638, 639
- Харди 576, 740
- Харди—Ландау теорема 403
- Центр тяжести кривой 229
- - плоской фигуры 232
- - поверхности вращения 240
- - тела 239
- - цилиндрической поверхности 240
- Цепная линия 174, 184, 195, 209, 217
- Циклоида 175, 184, 185, 199, 209, 218, 230, 233
- Цилиндрический отрезок 210, 222, 240
- Частичная сумма 257, 333, 512
- Чебышев 52
- Чебышёва—Лагерра многочлены 604
- Четная функция, интеграл по симметричному промежутку 138
- Шаровой пояс 217
- Шлёмилх 373
- Штейнер 339
- Штольца теорема 326
- Эвольвента круга 175, 183, 185
- цепной линии 189
- Эволюта, натуральное уравнение 185
- Эйлер 57, 255, 263, 358, 361, 362, 363, 376, 377, 395, 611, 699, 717, 756, 758, 764, 778
- Эйлера метод обобщенного суммирования рядов 412
- преобразование рядов 384
- ряд 462, 490, 496, 671
- формулы 519, 527
- Эйлера—Гаусса формула 361, 754, 775

Эйлера—Маклорена формула 540,
547
- - - дополнительный член 540, 548
Эйлера—Маклорена ряд 543, 549
- - - приближенные вычисления 546
Эйлера постоянная 270, 285, 319,
353, 772, 775, 776, 782, 793
Эйлеровы интегралы первого и
второго рода 750, 753
- подстановки 57, 59

Эллипс 176, 195, 198, 199, 201, 202,
229, 233
Эллипсоид 209, 211, 212, 219
Эллиптические интегралы 86
- - в форме Лежандра 93, 111
- - 1-го—3-го рода 90
- - полные 143, 166, 177, 179, 214,
224, 252, 352, 465, 675, 734, 768
Эллиптический синус 252
Эпициклоида 185
Эрмит 146

ГЛАВА ВОСЬМАЯ
ПЕРВООБРАЗНАЯ ФУНКЦИЯ
(НЕОПРЕДЕЛЕННЫЙ ИНТЕГРАЛ)

§ 1. Неопределенный интеграл и простейшие
приемы его вычисления

263. Понятие первообразной функции (и неопределенного интеграла). Во многих вопросах науки и техники приходится не по заданной функции искать ее производную, а наоборот — восстанавливать функцию по известной ее производной. В **91**, предполагая известным уравнение движения $s = s(t)$, т. е. закон изменения пути с течением времени, мы путем дифференцирования нашли сначала скорость $v = \frac{ds}{dt}$, а затем и ускорение $a = \frac{dv}{dt}$. На деле, однако, часто приходится решать обратную задачу: ускорение a задано в функции от времени t : $a = a(t)$, требуется определить скорость v и пройденный путь s в зависимости от t . Таким образом, здесь оказывается нужным по функции $a = a(t)$ восстановить ту функцию $v = v(t)$, для которой a является производной, а затем, зная функцию v , найти ту функцию $s = s(t)$, для которой производной будет v .

Дадим следующее определение:

Функция $F(x)$ в данном промежутке называется первообразной функцией для функции $f(x)$ или интегралом от $f(x)$, если во всем этом промежутке $f(x)$ является производной для функции $F(x)$ или, что то же, $f(x)dx$ служит для $F(x)$ дифференциалом

$$F'(x) = f(x) \quad \text{или} \quad dF(x) = f(x)dx^*.$$

Разыскание для функции всех ее первообразных, называемое интегрированием ее, и составляет одну из задач *интегрального исчисления*; как видим, эта задача является обратной основной задаче дифференциального исчисления.

* В этом случае говорят также, что функция $F(x)$ является первообразной (или интегралом) для дифференциального выражения $f(x) dx$.

Теорема. Если в некотором (конечном или бесконечном, замкнутом или нет) промежутке \mathcal{X} функция $F(x)$ есть первообразная для функции $f(x)$, то и функция $F(x)+C$, где C — любая постоянная, также будет первообразной. Обратное, кажда я функция, первообразная для $f(x)$ в промежутке \mathcal{X} , может быть представлена в этой форме.

Доказательство. То обстоятельство, что, наряду с $F(x)$, и $F(x)+C$ является первообразной для $f(x)$, вполне очевидно, ибо $[F(x)+C]' = F'(x) = f(x)$.

Пусть теперь $\Phi(x)$ будет любая первообразная для $f(x)$ функция, так что в промежутке \mathcal{X}

$$\Phi'(x) = f(x).$$

Так как функции $F(x)$ и $\Phi(x)$ в рассматриваемом промежутке имеют одну и ту же производную, то они разнятся на постоянную [131, следствии]:

$$\Phi(x) = F(x) + C,$$

что и требовалось доказать.

Из теоремы следует, что достаточно найти для данной функции $f(x)$ только одну первообразную функцию $F(x)$, чтобы знать все первообразные, так как они отличаются друг от друга постоянными слагаемыми.

В силу этого выражение $F(x)+C$, где C — произвольная постоянная, представляет собой общий вид функции, которая имеет производную $f(x)$ или дифференциал $f(x)dx$. Это выражение называется неопределенным интегралом $f(x)$ и обозначается символом

$$\int f(x) dx,$$

в котором неявным образом уже заключена произвольная постоянная. Произведение $f(x)dx$ называется подинтегральным выражением, а функция $f(x)$ — подинтегральной функцией.

Пример. Пусть $f(x) = x^2$; тогда, как нетрудно видеть, неопределенный интеграл этой функции будет

$$\int x^2 dx = \frac{x^3}{3} + C.$$

Это легко проверить обратным действием — дифференцированием.

Обращаем внимание читателя на то, что под знаком «интеграла» пишут дифференциал искомой первообразной функции, а не производную (в нашем примере: $x^2 dx$, а не x^2). Такой способ записи, как будет выяснено ниже [294], создался исторически; к тому же он предоставляет ряд преимуществ, и его сохранение вполне целесообразно.

Из определения неопределенного интеграла непосредственно вытекают следующие свойства:

$$1. d \int f(x) dx = f(x) dx,$$

т. е. знаки d и \int , когда первый помещен перед вторым, взаимно сокращаются.

2. Так как $F(x)$ есть первообразная функция для $F'(x)$, то имеем

$$\int F'(x) dx = F(x) + C,$$

что может быть переписано так:

$$\int dF(x) = F(x) + C.$$

Отсюда видим, что знаки d и \int , стоящие перед $F(x)$, сокращаются и тогда, когда d стоит после \int , но только к $F(x)$ нужно прибавить произвольную постоянную.

Возвращаясь к той механической задаче, которую мы поставили вначале, мы можем теперь написать, что

$$v = \int a(t) dt$$

и

$$s = \int v(t) dt.$$

Предположим для определенности, что мы имеем дело с равноускоренным движением, например под действием силы тяжести; тогда $a = g$ (если направление по вертикали вниз считать положительным) и — как нетрудно сообразить —

$$v = \int g dt = gt + C.$$

Мы получили выражение для скорости v , в которое, кроме времени t , входит еще и произвольная постоянная C . При различных значениях C мы будем получать и различные значения для скорости в один и тот же момент времени; следовательно, имеющихся у нас данных недостаточно для полного решения задачи. Чтобы получить вполне определенное решение задачи, достаточно знать величину скорости в один какой-нибудь момент времени. Например, пусть нам известно, что в момент $t = t_0$ скорость $v = v_0$; подставим эти значения в полученное выражение для скорости

откуда

$$v_0 = gt_0 + C,$$

$$C = v_0 - gt_0,$$

и теперь наше решение принимает уже вполне определенный вид

$$v = g(t - t_0) + v_0.$$

Найдем, далее, выражение для пути s . Имеем

$$s = \int [g(t - t_0) + v_0] dt = \frac{1}{2} g(t - t_0)^2 + v_0(t - t_0) + C'$$

(дифференцированием легко проверить, что первообразная функция может быть взята в такой форме). Неизвестную нам новую постоянную C' можно определить, если, например, дано, что путь $s = s_0$ в момент $t = t_0$; найдя, что $C' = s_0$, перепишем решение в окончательном виде

$$s = \frac{1}{2} g(t - t_0)^2 + v_0(t - t_0) + s_0.$$

Значения t_0 , s_0 , v_0 условно называются начальными значениями и величин t , s и v .

Мы знаем, что производная функции $y = F(x)$ дает угловой коэффициент касательной к соответствующему графику. Поэтому задачу разыскания первообразной $F(x)$ для заданной функции $f(x)$ можно истолковать так: *требуется найти кривую $y = F(x)$, для которой имел бы место заданный закон изменения углового коэффициента касательной:*

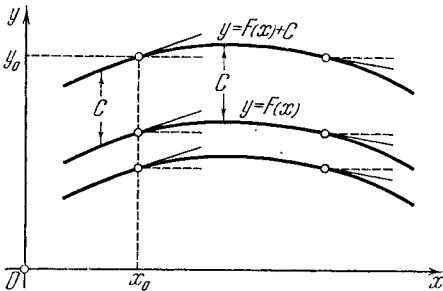


Рис. 1.

$$\operatorname{tg} \alpha = f(x).$$

Если $y = F(x)$ есть одна из таких кривых, то все остальные могут быть получены из нее простым сдвигом (на произвольный отрезок C) параллельно оси y (рис. 1). Для того, чтобы индивидуализировать кривую в этом множестве кривых, достаточно, например, задать точку (x_0, y_0) , через которую кривая должна пройти; начальное условие $y_0 = F(x_0) + C$ даст $C = y_0 - F(x_0)$.

264. Интеграл и задача об определении площади. Гораздо важнее истолкование первообразной функции как площади криволинейной фигуры. Так как исторически понятие первообразной функции было теснейшим образом связано с задачей об определении площади, то мы остановимся на этой задаче уже здесь (пользуясь интуитивным представлением о площади плоской фигуры и откладывая точную постановку этого вопроса до главы X).

Пусть дана в промежутке $[a, b]$ непрерывная функция $y = f(x)$, принимающая лишь положительные (неотрицательные) значения. Рас-

смотрим фигуру $ABCD$ (рис. 2), ограниченную кривой $y = f(x)$, двумя ординатами $x = a$ и $x = b$ и отрезком оси x ; подобную фигуру будем называть криволинейной трапецией. Желая определить величину площади P этой фигуры, мы изучим поведение площади переменной фигуры $AMND$, заключенной между начальной ординатой $x = a$ и ординатой, отвечающей произвольно выбранному в промежутке $[a, b]$ значению x .

При изменении x эта последняя площадь будет соответственно изменяться, причем каждому x отвечает вполне определенное ее значение, так что площадь криволинейной трапеции $AMND$ является некоторой функцией от x ; обозначим ее через $P(x)$.

Поставим себе сначала задачу найти производную этой функции. С этой целью придадим x некоторое (скажем, положительное) приращение Δx ; тогда площадь $P(x)$ получит приращение ΔP .

Обозначим через m и M , соответственно, наименьшее и наибольшее значения функции $f(x)$ в промежутке $[x, x + \Delta x]$ [85] и сравним площадь ΔP с площадями прямоугольников, построенных на основании Δx и имеющих высоты m и M . Очевидно,

$$m \Delta x < \Delta P < M \Delta x,$$

откуда

$$m < \frac{\Delta P}{\Delta x} < M.$$

Если $\Delta x \rightarrow 0$, то, вследствие непрерывности, m и M будут стремиться к $f(x)$, а тогда и

$$P'(x) = \lim_{\Delta x \rightarrow 0} \frac{\Delta P}{\Delta x} = f(x).$$

Таким образом, мы приходим к замечательной теореме (обычно называемой *теоремой Ньютона и Лейбница*):* *производная от переменной площади $P(x)$ по конечной абсциссе x равна конечной ординате $y = f(x)$.*

Иными словами, *переменная площадь $P(x)$ представляет собой первообразную функцию для данной функции $y = f(x)$.* В ряду других первообразных эта первообразная выделяется по тому признаку, что она обращается в 0 при $x = a$. Поэтому, если известна

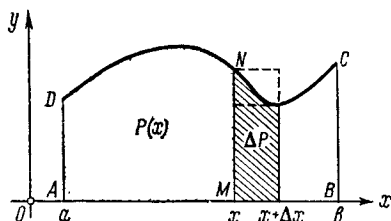


Рис. 2.

* В действительности это предложение — хотя и в другой форме — опубликовал еще Барроу (Is. Barrow), учитель Ньютона.

какая-либо первообразная $F(x)$ для функции $f(x)$, и по теореме предыдущего п^о

$$P(x) = F(x) + C,$$

то постоянную C легко определить, положив здесь $x = a$

$$0 = F(a) + C, \quad \text{так что} \quad C = -F(a).$$

Окончательно

$$P(x) = F(x) - F(a).$$

В частности, для получения площади P всей криволинейной трапеции $ABCD$ нужно взять $x = b$:

$$P = F(b) - F(a).$$

В виде примера, найдем площадь $P(x)$ фигуры, ограниченной параболой $y = ax^2$, ординатой, отвечающей данной абсциссе x , и отрезком оси x (рис. 3); так как парабола пересекает ось x в начале координат, то начальное значение x здесь 0. Для функции $f(x) = ax^2$ легко

найти первообразную: $F(x) = \frac{ax^3}{3}$. Эта функция как раз и обращается в 0 при $x = 0$, так что

$$P(x) = F(x) - \frac{ax^3}{3} = \frac{xy}{3}$$

[ср. 32, 4)].

Ввиду той связи, которая существует между вычислением интегралов и нахождением площадей плоских фигур, т. е. квадратурой их, стало обычным и самое вычисление интегралов называть **к в а д р а т у р о й**.

Для распространения всего сказанного выше на случай функции, принимающей и отрицательные значения, достаточно условиться считать отрицательными площади частей фигуры, расположенных под осью x .

Таким образом, какова бы ни была непрерывная в промежутке $[a, b]$ функция $f(x)$, читатель всегда может представить себе первообразную для нее функцию в виде переменной площади фигуры, ограниченной графиком данной функции. Однако считать эту геометрическую иллюстрацию доказательством существования первообразной, разумеется, нельзя, поскольку само понятие площади еще не обосновано.

В следующей главе [305] мы сможем дать строгое и притом чисто аналитическое доказательство того важного факта, что *каждая не-*

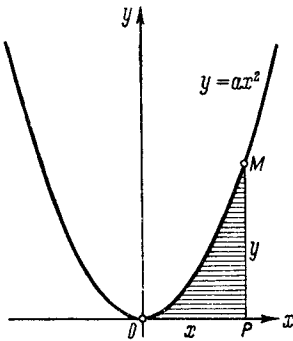


Рис. 3.

прерывная в данном промежутке функция $f(x)$ имеет в нем первообразную. Это утверждение мы принимаем уже сейчас.

В настоящей главе мы будем говорить о первообразных лишь для непрерывных функций. Если функция задана конкретно и имеет точки разрыва, то рассматривать ее будем лишь в промежутках ее непрерывности. Поэтому, допустив сформулированное выше утверждение, мы освобождаемся от необходимости всякий раз оговаривать существование интегралов: рассматриваемые нами интегралы все существуют.

265. Таблица основных интегралов. Каждая формула дифференциального исчисления, устанавливающая, что для некоторой функции $F(x)$ производной будет $f(x)$, непосредственно приводит к соответствующей формуле интегрального исчисления

$$\int f(x) dx = F(x) + C.$$

Перебрав формулы н° 95, по которым вычислялись производные элементарных функций, а также некоторые формулы, выведенные дальше (для гиперболических функций), мы можем теперь составить следующую таблицу интегралов:

1. $\int 0 \cdot dx = C.$
2. $\int 1 \cdot dx = \int dx = x + C.$
3. $\int x^\mu dx = \frac{x^{\mu+1}}{\mu+1} + C \quad (\mu \neq -1)$
4. $\int \frac{1}{x} dx = \int \frac{dx}{x} = \ln |x| + C.$
5. $\int \frac{1}{1+x^2} dx = \int \frac{dx}{1+x^2} = \operatorname{arctg} x + C.$
6. $\int \frac{1}{\sqrt{1-x^2}} dx = \int \frac{dx}{\sqrt{1-x^2}} = \operatorname{arcsin} x + C.$
7. $\int a^x dx = \frac{a^x}{\ln a} + C. \quad \int e^x dx = e^x + C.$
8. $\int \sin x dx = -\cos x + C.$
9. $\int \cos x dx = \sin x + C.$
10. $\int \frac{1}{\sin^2 x} dx = \int \frac{dx}{\sin^2 x} = -\operatorname{ctg} x + C.$

$$11. \int \frac{1}{\cos^2 x} dx = \int \frac{dx}{\cos^2 x} = \operatorname{tg} x + C.$$

$$12. \int \operatorname{sh} x dx = \operatorname{ch} x + C.$$

$$13. \int \operatorname{ch} x dx = \operatorname{sh} x + C.$$

$$14. \int \frac{1}{\operatorname{sh}^2 x} dx = -\operatorname{cth} x + C.$$

$$15. \int \frac{1}{\operatorname{ch}^2 x} dx = \operatorname{th} x + C.$$

По поводу формулы 4 сделаем пояснение. Она приложима в любом промежутке, не содержащем нуля. Действительно, если этот промежуток лежит вправо от нуля, так что $x > 0$, то из известной формулы дифференцирования $[\ln x]' = \frac{1}{x}$ непосредственно следует

$$\int \frac{dx}{x} = \ln x + C.$$

Если же промежуток лежит влево от нуля и $x < 0$, то дифференцированием легко убедиться в том, что $[\ln(-x)]' = \frac{1}{x}$, откуда

$$\int \frac{dx}{x} = \ln(-x) + C.$$

Обе эти формулы и объединены в формуле 4.

Рамки приведенной выше таблицы интегралов раздвигаются при помощи правил интегрирования.

266. Простейшие правила интегрирования. I. Если a — постоянная ($a \neq 0$), то

$$\int a \cdot f(x) dx = a \cdot \int f(x) dx.$$

Действительно, дифференцируя выражение справа, мы получим [105, I]

$$d\left[a \cdot \int f(x) dx\right] = a \cdot d\left[\int f(x) dx\right] = a \cdot f(x) dx,$$

так что это выражение является первообразной для дифференциала $a \cdot f(x) dx$, ч. и тр. д. Итак, *постоянный множитель можно выносить из-под знака интеграла.*

$$\text{II. } \int [f(x) \pm g(x)] dx = \int f(x) dx \pm \int g(x) dx.$$

Дифференцируем выражение справа [105, II]:

$$d\left[\int f(x) dx \pm \int g(x) dx\right] = d\int f(x) dx \pm d\int g(x) dx = [f(x) \pm g(x)] dx;$$

таким образом, это выражение является первообразной функцией для последнего дифференциала, ч. и тр. д. *Неопределенный интеграл от суммы (разности) дифференциалов равен сумме (разности) интегралов от каждого дифференциала в отдельности.*

З а м е ч а н и е. По поводу этих двух формул заметим следующее. В них входят неопределенные интегралы, содержащие каждый произвольное постоянное слагаемое. Равенства подобного типа понимаются в том смысле, что разность между правой и левой частями его есть постоянная. Можно понимать эти равенства и буквально, но тогда один из фигурирующих в них интегралов перестает быть произвольной первообразной: постоянная в нем устанавливается после выбора постоянных в других интегралах. Это важное замечание следует иметь в виду и впредь.

III. Если

$$\int f(t) dt = F(t) + C,$$

то

$$\int f(ax + b) dx = \frac{1}{a} \cdot F(ax + b) + C'.$$

Действительно, данное соотношение равносильно следующему:

$$\frac{d}{dt} F(t) = F'(t) = f(t).$$

Но тогда

$$\frac{d}{dx} F(ax + b) = F'(ax + b) \cdot a = a \cdot f(ax + b),$$

так что

$$\frac{d}{dx} \left[\frac{1}{a} F(ax + b) \right] = f(ax + b),$$

т. е. $\frac{1}{a} F(ax + b)$ действительно оказывается первообразной для функции $f(ax + b)$.

Особенно часто встречаются случаи, когда $a = 1$ или $b = 0$:

$$\int f(x + b) dx = F(x + b) + C_1,$$

$$\int f(ax) dx = \frac{1}{a} \cdot F(x) + C_2.$$

[На деле правило III есть весьма частный случай правила замены переменной в неопределенном интеграле, о чем будет речь ниже, 268.]

267. Примеры. $\int (6x^2 - 3x + 5) dx.$

Пользуясь правилами II и I (и формулами 3, 2), имеем

$$\begin{aligned} \int (6x^2 - 3x + 5) dx &= \int 6x^2 dx - \int 3x dx + \int 5 dx = \\ &= 6 \int x^2 dx - 3 \int x dx + 5 \int dx = 2x^3 - \frac{3}{2} x^2 + 5x + C. \end{aligned}$$

2) Легко проинтегрировать многочлен и в общем виде

$$\begin{aligned} \int (a_0 x^n + a_1 x^{n-1} + \dots + a_{n-1} x + a_n) dx &= \\ &= a_0 \int x^n dx + a_1 \int x^{n-1} dx + \dots + a_{n-1} \int x dx + a_n \int dx = \\ &= \frac{a_0}{n+1} x^{n+1} + \frac{a_1}{n} x^n + \dots + \frac{a_{n-1}}{2} x^2 + a_n x + C. \end{aligned} \quad (\text{II, I; 3, 2})$$

$$\begin{aligned} 3) \int (2x^2 + 1)^8 dx &= \int (8x^6 + 12x^4 + 6x^2 + 1) dx = \\ &= \frac{8}{7} x^7 + \frac{12}{5} x^5 + 2x^3 + x + C. \end{aligned} \quad (\text{пример 2})$$

$$\begin{aligned} 4) \int (1 + \sqrt{x})^4 dx &= \int (1 + 4\sqrt{x} + 6x + 4x\sqrt{x} + x^2) dx = \\ &= \int dx + 4 \int x^{\frac{1}{2}} dx + 6 \int x dx + 4 \int x^{\frac{3}{2}} dx + \int x^2 dx = \\ &= x + \frac{8}{3} x^{\frac{3}{2}} + 3x^2 + \frac{8}{5} x^{\frac{5}{2}} + \frac{1}{3} x^3 + C. \end{aligned} \quad (\text{II, I; 3, 2})$$

$$\begin{aligned} 5) \int \frac{(x+1)(x^2-3)}{3x^2} dx &= \int \frac{x^3 + x^2 - 3x - 3}{3x^2} dx = \\ &= \int \left(\frac{1}{3} x + \frac{1}{3} - \frac{1}{x} - \frac{1}{x^2} \right) dx = \frac{1}{3} \int x dx + \frac{1}{3} \int dx - \int \frac{dx}{x} - \\ &- \int x^{-2} dx = \frac{1}{6} x^2 + \frac{1}{3} x - \ln x + \frac{1}{x} + C. \end{aligned} \quad (\text{II, I; 3, 2, 4})$$

$$\begin{aligned} 6) \int \frac{(x - \sqrt{x})(1 + \sqrt{x})}{\sqrt[3]{x}} dx &= \int \frac{x\sqrt{x} - \sqrt{x}}{\sqrt[3]{x}} dx = \\ &= \int x^{\frac{2}{3}} dx - \int x^{\frac{1}{3}} dx = \frac{6}{13} x^{\frac{13}{6}} - \frac{6}{7} x^{\frac{7}{6}} + C. \end{aligned} \quad (\text{II; 3})$$

Дадим ряд примеров на применение правила III:

$$7) \text{ (a) } \int \frac{dx}{x-a} = \ln |x-a| + C. \quad (\text{III; 4})$$

$$\begin{aligned} \text{(б) } \int \frac{dx}{(x-a)^k} &= \int (x-a)^{-k} dx = \\ &= \frac{1}{-k+1} (x-a)^{-k+1} + C = -\frac{1}{(k-1)(x-a)^{k-1}} + C. \end{aligned} \quad (\text{III; 3})$$

$$8) \text{ (a) } \int \sin mx dx = -\frac{1}{m} \cos mx + C, \quad (\text{III; 8})$$

$(m \neq 0)$

$$\text{(б) } \int \cos mx dx = \frac{1}{m} \sin mx + C, \quad (\text{III; 9})$$

$$\text{(в) } \int e^{-3x} dx = -\frac{1}{3} e^{-3x} + C. \quad (\text{III; 7})$$

$$9) \text{ (a)} \quad \int \frac{dx}{\sqrt{a^2 - x^2}} = \frac{1}{a} \int \frac{dx}{\sqrt{1 - \left(\frac{x}{a}\right)^2}} = \arcsin \frac{x}{a} + C. \quad (\text{III}; 6)$$

(a > 0)

$$(6) \quad \int \frac{dx}{a^2 + x^2} = \frac{1}{a^2} \int \frac{dx}{1 + \left(\frac{x}{a}\right)^2} = \frac{1}{a} \arctg \frac{x}{a} + C. \quad (\text{III}; 5)$$

Примеры на все правила:

$$10) \quad \int \frac{(e^x - 1)(e^{2x} + 1)}{e^x} dx = \int (e^{2x} - e^x + 1 - e^{-x}) dx = \\ = \frac{1}{2} e^{2x} - e^x + x + e^{-x} + C. \quad (\text{II}, \text{III}; 7, 2)$$

$$11) \quad \int \frac{ax + b}{cx + d} dx.$$

Разделив числитель на знаменатель, представим подинтегральное выражение в виде

$$\frac{a}{c} + \frac{bc - ad}{c} \frac{1}{cx + d}.$$

Отсюда искомый интеграл равен

$$\frac{a}{c} x + \frac{bc - ad}{c^2} \ln |cx + d| + C. \quad (\text{II}, \text{I}, \text{III}; 2, 4)$$

$$12) \quad \int \frac{2x^3 - 3x + 1}{x + 1} dx = \int \left(2x - 5 + \frac{6}{x + 1} \right) dx = x^2 - 5x + 6 \ln |x + 1| + C.$$

Интегрирование дроби со сложным знаменателем часто облегчается разложением ее на сумму дробей с более простыми знаменателями. Например,

$$\frac{1}{x^2 - a^2} = \frac{1}{(x - a)(x + a)} = \frac{1}{2a} \left(\frac{1}{x - a} - \frac{1}{x + a} \right);$$

поэтому [см. пример 7) (a)]

$$13) \quad \int \frac{dx}{x^2 - a^2} = \frac{1}{2a} \left[\int \frac{dx}{x - a} - \int \frac{dx}{x + a} \right] = \frac{1}{2a} \ln \left| \frac{x - a}{x + a} \right| + C.$$

Для дроби более общего вида

$$\frac{1}{(x + a)(x + b)}$$

можно указать, например, такой прием. Очевидно, $(x + a) - (x + b) = a - b$. Тогда имеем тождественно

$$\frac{1}{(x + a)(x + b)} = \frac{1}{a - b} \cdot \frac{(x + a) - (x + b)}{(x + a)(x + b)} = \frac{1}{a - b} \left(\frac{1}{x + b} - \frac{1}{x + a} \right).$$

Таким образом,

$$14) \quad \int \frac{dx}{(x + a)(x + b)} = \frac{1}{a - b} \ln \left| \frac{x + b}{x + a} \right| + C.$$

В частности,

$$15) \text{ (a) } \int \frac{dx}{x^2 - 5x + 6} = \int \frac{dx}{(x-2)(x-3)} = \ln \left| \frac{x-3}{x-2} \right| + C,$$

$$\text{(б) } \int \frac{dx}{4x^2 + 4x - 3} = \frac{1}{4} \int \frac{dx}{\left(x - \frac{1}{2}\right)\left(x + \frac{3}{2}\right)} = \frac{1}{8} \ln \left| \frac{2x-1}{2x+3} \right| + C.$$

$$16) \int \frac{dx}{Ax^2 + 2Bx + C} \quad (\text{при } B^2 - AC > 0).$$

Знаменатель следующим образом разлагается на вещественные множители: $A(x-\alpha)(x-\beta)$, где

$$\alpha = \frac{-B + \sqrt{B^2 - AC}}{A}, \quad \beta = \frac{-B - \sqrt{B^2 - AC}}{A}.$$

А тогда, согласно примеру 14), полагая в нем $a = -\beta$, $b = -\alpha$, получим

$$\int \frac{dx}{Ax^2 + 2Bx + C} = \frac{1}{2\sqrt{B^2 - AC}} \ln \left| \frac{Ax + B - \sqrt{B^2 - AC}}{Ax + B + \sqrt{B^2 - AC}} \right| + C'.$$

Некоторые тригонометрические выражения, после тех или иных элементарных преобразований, интегрируются также при помощи простейших приемов.

Очевидно, например,

$$\cos^2 mx = \frac{1 + \cos 2mx}{2}, \quad \sin^2 mx = \frac{1 - \cos 2mx}{2},$$

откуда

$$17) \text{ (a) } \int \cos^2 mx \, dx = \frac{1}{2}x + \frac{1}{4m} \sin 2mx + C,$$

$$\text{(б) } \int \sin^2 mx \, dx = \frac{1}{2}x - \frac{1}{4m} \sin 2mx + C.$$

($m \neq 0$)

Аналогичным образом, имеем

$$\sin mx \cos nx = \frac{1}{2} [\sin (m+n)x + \sin (m-n)x],$$

$$\cos mx \cos nx = \frac{1}{2} [\cos (m+n)x + \cos (m-n)x],$$

$$\sin mx \sin nx = \frac{1}{2} [\cos (m-n)x - \cos (m+n)x].$$

Снятая $m \pm n \neq 0$, получим следующие интегралы:

$$18) \text{ (a) } \int \sin mx \cos nx \, dx = -\frac{1}{2(m+n)} \cos (m+n)x - \frac{1}{2(m-n)} \cos (m-n)x + C,$$

$$\text{(б) } \int \cos mx \cos nx \, dx = \frac{1}{2(m+n)} \sin (m+n)x + \frac{1}{2(m-n)} \sin (m-n)x + C,$$

$$\text{(в) } \int \sin mx \sin nx \, dx = \frac{1}{2(m-n)} \sin (m-n)x - \frac{1}{2(m+n)} \sin (m+n)x + C.$$

В заключение рассмотрим немного более сложный пример.

$$19) \text{ (a) } \int \frac{\sin 2nx}{\sin x} dx \quad (n = 1, 2, 3, \dots).$$

Так как

$$\sin 2nx = \sum_{k=1}^n [\sin 2kx - \sin (2k-2)x] = 2 \sin x \sum_{k=1}^n \cos (2k-1)x,$$

то подынтегральное выражение приводится к $2 \sum_{k=1}^n \cos (2k-1)x$, и искомый интеграл будет равен

$$2 \sum_{k=1}^n \frac{\sin (2k-1)x}{2k-1} + C.$$

Аналогично

$$(6) \int \frac{\sin (2n+1)x}{\sin x} dx = x + 2 \sum_{k=1}^n \frac{\sin 2kx}{2k} + C.$$

268. Интегрирование путем замены переменной. Изложим один из сильнейших приемов для интегрирования функций — метод замены переменной или подстановки. В основе его лежит следующее простое замечание:

если известно, что

$$\int g(t) dt = G(t) + C,$$

то тогда

$$\int g(\omega(x))\omega'(x) dx = G(\omega(x)) + C.$$

[Все фигурирующие здесь функции $g(t)$, $\omega(x)$, $\omega'(x)$ предполагаются непрерывными.]

Это прямо вытекает из правила дифференцирования сложной функции [98]

$$\frac{d}{dx} G(\omega(x)) = G'(\omega(x))\omega'(x) = g(\omega(x))\omega'(x),$$

если учесть, что $G'(t) = g(t)$. То же можно выразить и иначе, сказав, что соотношение

$$dG(t) = g(t) dt$$

сохраняет силу и при замене независимой переменной t на функцию $\omega(x)$ [106].

Пусть требуется вычислить интеграл

$$\int f(x) dx.$$

Во многих случаях удастся в качестве новой переменной выбрать такую функцию от x : $t = \omega(x)$, чтобы подинтегральное выражение представилось в виде

$$f(x) dx = g(\omega(x))\omega'(x) dx, \quad (1)$$

где $g(t)$ — более удобная для интегрирования функция, чем $f(x)$. Тогда, по сказанному выше, достаточно найти интеграл

$$\int g(t) dt = G(t) + C,$$

чтобы из него подстановкой $t = \omega(x)$ получить искомый интеграл. Обыкновенно пишут просто

$$\int f(x) dx = \int g(t) dt, \quad (2)$$

подразумевая уже, что в функции от t , которая представлена интегралом справа, произведена указанная замена.

Найдем, например, интеграл

$$\int \sin^3 x \cos x dx.$$

Так как $d \sin x = \cos x dx$, то, полагая $t = \sin x$, преобразуем подинтегральное выражение к виду

$$\sin^3 x \cos x dx = \sin^3 x d \sin x = t^3 dt.$$

Интеграл от последнего выражения вычисляется легко:

$$\int t^3 dt = \frac{t^4}{4} + C.$$

Остается лишь вернуться к переменной x , подставляя $\sin x$ вместо t :

$$\int \sin^3 x \cos x dx = \frac{\sin^4 x}{4} + C.$$

Обращаем внимание читателя на то, что при выборе подстановки $t = \omega(x)$, упрощающей подинтегральное выражение, нужно помнить, что в его составе должен найтись множитель $\omega'(x) dx$, дающий дифференциал новой переменной, dt [см. (1)]. В предыдущем примере удача подстановки $t = \sin x$ обуславливалась наличием множителя $\cos x dx = dt$.

В этой связи поучителен пример

$$\int \sin^3 x dx;$$

здесь подстановка $t = \sin x$ была бы непригодна именно ввиду отсутствия упомянутого множителя. Если попробовать выделить из подинтегрального выражения, в качестве дифференциала новой переменной, множитель $\sin x dx$ или лучше $-\sin x dx$, то это приведет к под-

становке $t = \cos x$; так как остающееся выражение

$$-\sin^2 x = \cos^2 x - 1$$

этой подстановкой упрощается, то подстановка оправдана. Имеем

$$\int \sin^3 x \, dx = \int (t^2 - 1) \, dt = \frac{t^3}{3} - t + C = \frac{\cos^3 x}{3} - \cos x + C.$$

При некотором навыке в производстве подстановки можно самой переменной t и не писать. Например, в интеграле

$$\int \sin^3 x \cos x \, dx = \int \sin^3 x \, d \sin x$$

мысленно рассматривают $\sin x$ как новую переменную и сразу переходят к результату. Аналогично

$$\int \frac{dx}{\sqrt{a^2 - x^2}} = \int \frac{\frac{d^x}{a}}{\sqrt{1 - \left(\frac{x}{a}\right)^2}} = \arcsin \frac{x}{a} + C,$$

$$\int \frac{dx}{x^2 + a^2} = \frac{1}{a} \int \frac{\frac{d^x}{a}}{\left(\frac{x}{a}\right)^2 + 1} = \frac{1}{a} \operatorname{arctg} \frac{x}{a} + C.$$

Подстановка $t = \frac{x}{a}$ здесь подразумевается.

Читатель видит теперь, что правило III, 266, по существу, сводится к линейной подстановке $t = ax + b$:

$$\int f(ax + b) \, dx = \frac{1}{a} \int f(ax + b) \, d(ax + b) = \frac{1}{a} \int f(t) \, dt.$$

Иной раз подстановка применяется в форме, отличной от указанной. Именно, в подинтегральное выражение $f(x) \, dx$ непосредственно подставляют, вместо x , функцию $x = \varphi(t)$ от новой переменной t и получают в результате выражение

$$f(\varphi(t))\varphi'(t) \, dt = g(t) \, dt.$$

Очевидно, если в этом выражении произвести подстановку $t = \omega(x)$, где $\omega(x)$ — функция, обратная для $\varphi(t)$, то вернемся к исходному подинтегральному выражению $f(x) \, dx$. Поэтому, как и прежде, имеет место равенство (2), где справа, после вычисления интеграла, следует положить $t = \omega(x)$.

Для примера найдем интеграл

$$\int \frac{dx}{\sqrt{x}(1 + \sqrt{x})}.$$

Если положить $x = t^6$ (чтобы все корни «извлеклись»), то получим $\sqrt[3]{x} = t^2$, $\sqrt{x} = t^3$, $\sqrt[3]{x} = t^2$, $dx = 6t^5 dt$ и

$$\int \frac{dx}{\sqrt{x}(1+\sqrt{x})} = 6 \int \frac{t^2 dt}{1+t^2} = 6 \left\{ \int dt - \int \frac{dt}{1+t^2} \right\} = 6(t - \operatorname{arctg} t) + C.$$

Теперь остается перейти к переменной x по формуле $t = \sqrt[6]{x}$, и окончательно

$$\int \frac{dx}{\sqrt{x}(1+\sqrt{x})} = 6(\sqrt[6]{x} - \operatorname{arctg} \sqrt[6]{x}) + C.$$

Более интересен пример

$$\int \sqrt{a^2 - x^2} dx.$$

Разность квадратов под корнем (из которых первый постоянен) подсказывает нам тригонометрическую подстановку $x = a \sin t$ *. Имеем

$$\sqrt{a^2 - x^2} = a \cos t, \quad dx = a \cos t dt$$

и

$$\int \sqrt{a^2 - x^2} dx = a^2 \int \cos^2 t dt.$$

Но мы уже знаем интеграл

$$a^2 \int \cos^2 t dt = a^2 \left[\frac{1}{2} t + \frac{1}{4} \sin 2t \right] + C$$

[267, (17) (a)]. Для перехода к x подставляем $t = \arcsin \frac{x}{a}$; преобразование второго слагаемого облегчается тем, что

$$\frac{a^2}{4} \sin 2t = \frac{1}{2} a \sin t \cdot a \cos t = \frac{1}{2} x \sqrt{a^2 - x^2}.$$

Окончательно

$$\int \sqrt{a^2 - x^2} dx = \frac{1}{2} x \sqrt{a^2 - x^2} + \frac{a^2}{2} \arcsin \frac{x}{a} + C.$$

Уменьше разыскивать выгодные подстановки создается упражнением. Хотя общих указаний по этому поводу дать нельзя, но отдельные частные замечания, облегчающие это разыскивание, читатель найдет в следующем п°. В канонических случаях подстановки будут просто указаны в курсе.

* Уместно указать, что x мы считаем изменяющимся между $-a$ и a , а t между $-\frac{\pi}{2}$ и $\frac{\pi}{2}$. Поэтому $t = \arcsin \frac{x}{a}$.

269. Примеры. 1) (а) $\int e^{x^2} x dx$, б) $\int \frac{x dx}{1+x^4}$, в) $\int \frac{x^2}{\cos^2 x^3} dx$.

(а) Р е ш е н и е. Полагая $t = x^2$, имеем $dt = 2x dx$, так что

$$\int e^{x^2} x dx = \frac{1}{2} \int e^t dt = \frac{1}{2} e^t + C = \frac{1}{2} e^{x^2} + C.$$

(б) У к а з а н и е. Та же подстановка. *Ответ:* $\frac{1}{2} \operatorname{arctg} x^2 + C$. В обоих случаях интегралы имели вид

$$\int g(x^2) x dx = \frac{1}{2} \int g(x^2) d(x^2),$$

где g — удобная для интегрирования функция; для таких интегралов естественна подстановка $t = x^2$. Аналогично интегралы вида

$$\int g(x^3) x^2 dx = \frac{1}{3} \int g(x^3) d(x^3)$$

берутся подстановкой $t = x^3$ и т. д. Под последний тип подходит третий интеграл.

(в) *Ответ:* $\frac{1}{3} \operatorname{tg} x^3 + C$.

2) $\int (\alpha x^2 + \beta)^\mu x dx \quad (\mu \neq -1)$.

Р е ш е н и е. Можно положить здесь $t = x^2$; но проще сразу взять $u = \alpha x^2 + \beta$, ибо множитель $x dx$ лишь числовым коэффициентом отличается от $du = 2\alpha x dx$. Имеем, таким образом,

$$\int (\alpha x^2 + \beta)^\mu x dx = \frac{1}{2\alpha} \int u^\mu du = \frac{1}{2\alpha(\mu+1)} u^{\mu+1} + C = \frac{1}{2\alpha(\mu+1)} (\alpha x^2 + \beta)^{\mu+1} + C.$$

3) (а) $\int \frac{\ln x}{x} dx$; (б) $\int \frac{dx}{x \ln x}$, (в) $\int \frac{dx}{x \ln^2 x}$.

У к а з а н и е. Все эти интегралы имеют вид

$$\int g(\ln x) \frac{dx}{x} = \int g(\ln x) d \ln x$$

и берутся подстановкой $t = \ln x$.

Ответ: (а) $\frac{1}{2} \ln^2 x + C$; (б) $\ln \ln x + C$; (в) $-\frac{1}{\ln x} + C$.

4) Интегралы вида

$$\int g(\sin x) \cos x dx, \quad \int g(\cos x) \sin x dx, \quad \int g(\operatorname{tg} x) \frac{dx}{\cos^2 x}$$

берутся, соответственно, подстановками

$$t = \sin x, \quad u = \cos x, \quad v = \operatorname{tg} x.$$

Например,

$$(а) \int \frac{\cos x \, dx}{1 + \sin^2 x} = \int \frac{dt}{1 + t^2} = \operatorname{arctg} t + C = \operatorname{arctg} \sin x + C;$$

$$(б) \int \operatorname{tg} x \, dx = \int \frac{\sin x}{\cos x} \, dx = - \int \frac{du}{u} = - \ln |u| + C = - \ln |\cos x| + C;$$

$$(в) \int \frac{dx}{A^2 \sin^2 x + B^2 \cos^2 x} = \int \frac{\frac{dx}{\cos^2 x}}{A^2 \operatorname{tg}^2 x + B^2} = \int \frac{dv}{A^2 v^2 + B^2} = \\ = \frac{1}{AB} \operatorname{arctg} \frac{Av}{B} + C = \frac{1}{AB} \operatorname{arctg} \left(\frac{A}{B} \operatorname{tg} x \right) + C.$$

$$5) (а) \int \frac{2x \, dx}{x^2 + 1}, \quad (б) \int \operatorname{ctg} x \, dx, \quad (в) \int \frac{e^{2x}}{e^{2x} + 1} \, dx, \quad (г) \int \frac{dx}{\sin x \cos x}.$$

Решение. (а) Если положить $t = x^2 + 1$, то числитель $2x \, dx$ дает в точности dt ; интеграл сведется к

$$\int \frac{dt}{t} = \ln |t| + C = \ln (x^2 + 1) + C.$$

Заметим, что всегда, когда предложенный интеграл имеет вид

$$\int \frac{f'(x)}{f(x)} \, dx = \int \frac{df(x)}{f(x)},$$

так что в подынтегральном выражении числитель представляет собой дифференциал знаменателя, подстановка $t = f(x)$ сразу приводит к цели

$$\int \frac{dt}{t} = \ln |t| + C = \ln |f(x)| + C.$$

По этому образцу имеем

$$(б) \int \operatorname{ctg} x \, dx = \int \frac{d \sin x}{\sin x} = \ln |\sin x| + C \quad [\text{ср. 4) (б)}];$$

$$(в) \int \frac{e^{2x}}{e^{2x} + 1} \, dx = \frac{1}{2} \int \frac{d(e^{2x} + 1)}{e^{2x} + 1} = \frac{1}{2} \ln (e^{2x} + 1) + C;$$

$$(г) \int \frac{dx}{\sin x \cos x} = \int \frac{\frac{dx}{\cos^2 x}}{\operatorname{tg} x} = \ln |\operatorname{tg} x| + C.$$

б) Из последнего интеграла легко получаются два полезных интеграла:

$$(а) \int \frac{dx}{\sin x} = \int \frac{d \frac{x}{2}}{\sin \frac{x}{2} \cos \frac{x}{2}} = \ln \left| \operatorname{tg} \frac{x}{2} \right| + C;$$

$$(б) \int \frac{dx}{\cos x} = \int \frac{d \left(x + \frac{\pi}{2} \right)}{\sin \left(x + \frac{\pi}{2} \right)} = \ln \left| \operatorname{tg} \left(\frac{x}{2} + \frac{\pi}{4} \right) \right| + C.$$

$$7) \text{ (a) } \int \frac{\sqrt{\arctg x}}{1+x^2} dx = \int \sqrt{\arctg x} d \arctg x = \frac{2}{3} (\arctg x)^{\frac{3}{2}} + C;$$

$$\text{(б) } \int \frac{e^x dx}{e^{2x}+1} = \int \frac{de^x}{(e^x)^2+1} = \arctg e^x + C;$$

$$\text{(в) } \int \tg \frac{1}{x} \cdot \frac{dx}{x^2} = - \int \tg \frac{1}{x} d \frac{1}{x} = \ln \left| \cos \frac{1}{x} \right| + C$$

[см. 4) (б)].

Дадим теперь несколько примеров интегрирования выражений, содержащих двучлены вида $a^2 - x^2$, $x^2 + a^2$ и $x^2 - a^2$. В этих случаях обычно бывает выгодно заменить x тригонометрической или гиперболической функцией от новой переменной t , используя соотношения

$$\sin^2 t + \cos^2 t = 1, \quad 1 + \tg^2 t = \sec^2 t = \frac{1}{\cos^2 t},$$

$$\ch^2 t - \sh^2 t = 1, \quad 1 - \th^2 t = \frac{1}{\ch^2 t}.$$

$$8) \int \frac{dx}{(x^2+a^2)^2}.$$

Подстановка: $x = a \tg t^*$, $dx = \frac{a dt}{\cos^2 t}$, $x^2 + a^2 = \frac{a^2}{\cos^2 t}$, так что

$$\int \frac{dx}{(x^2+a^2)^2} = \frac{1}{a^3} \int \cos^2 t dt = \frac{1}{2a^3} (t + \sin t \cos t) + C \quad [\text{см. 267, 17) (a)}].$$

Перейдем теперь к переменной x , полагая $t = \arctg \frac{x}{a}$ и выражая $\sin t$ и $\cos t$ через $\tg t = \frac{x}{a}$. Окончательно

$$\int \frac{dx}{(x^2+a^2)^2} = \frac{1}{2a^2} \frac{x}{x^2+a^2} + \frac{1}{2a^3} \arctg \frac{x}{a} + C.$$

$$9) \int \frac{dx}{\sqrt{x^2 \pm a^2}}.$$

Здесь удобнее применить гиперболическую подстановку. Остановливаясь для примера, на нижнем знаке, положим: $x = a \ch t$ (при x и $t > 0$), $dx = a \sh t dt$, $\sqrt{x^2 - a^2} = a \sh t$. Интеграл приведетс я просто к $\int dt = t + C$. Для перехода к x вспомним выражение обратной для гиперболического косинуса функции [49, 3)]

$$\int \frac{dx}{\sqrt{x^2 - a^2}} = \ln \left(\frac{x}{a} + \sqrt{\left(\frac{x}{a}\right)^2 - 1} \right) + C = \ln (x + \sqrt{x^2 - a^2}) + C',$$

причем в постоянную C' мы включаем и слагаемое $-\ln a$.

$$10) \text{ (a) } \int \frac{dx}{(x^2+a^2)^{3/2}}, \quad \text{(б) } \int \frac{dx}{(x^2-a^2)^{3/2}}, \quad \int \frac{dx}{(a^2-x^2)^{3/2}}.$$

* Причем достаточно предположить t изменяющимся между $-\frac{\pi}{2}$ и $\frac{\pi}{2}$.

В данном случае одинаково просто приводят к цели и тригонометрическая и гиперболическая подстановки. Для примера, во втором интеграле возьмем

$$x = a \sec t, \quad dx = \frac{a \sin t \, dt}{\cos^2 t} = \frac{a \operatorname{tg} t \, dt}{\cos t}, \quad \text{тогда } x^2 - a^2 = a^2 \operatorname{tg}^2 t \text{ и}$$

$$\int \frac{dx}{(x^2 - a^2)^{3/2}} = \frac{1}{a^2} \int \frac{\cos t \, dt}{\sin^3 t} = -\frac{1}{a^2} \frac{1}{\sin t} + C = -\frac{1}{a^2} \frac{x}{\sqrt{x^2 - a^2}} + C.$$

$$11) \int \frac{dx}{x \sqrt{a^2 - x^2}}.$$

Подстановка: $x = a \sin t$, $dx = a \cos t \, dt$ приводит этот интеграл к такому [см. 6) (a)]:

$$\frac{1}{a} \int \frac{dt}{\sin t} = \frac{1}{a} \ln \left| \operatorname{tg} \frac{t}{2} \right| + C.$$

Но

$$\operatorname{tg} \frac{t}{2} = \frac{1 - \cos t}{\sin t} = \frac{a - \sqrt{a^2 - x^2}}{x},$$

так что окончательно

$$\int \frac{dx}{x \sqrt{a^2 - x^2}} = \frac{1}{a} \ln \left| \frac{a - \sqrt{a^2 - x^2}}{x} \right| + C.$$

В заключение рассмотрим еще два примера интегрирования путем замены переменной, где подстановка не столь естественна, как в предыдущих случаях, но зато быстро ведет к цели.

$$12) \int \frac{dx}{\sqrt{x^2 + \alpha}} \quad (\alpha \geq 0).$$

Положим $\sqrt{x^2 + \alpha} = t - x$ и примем t за новую переменную. При возведении в квадрат, x^2 в обеих частях можно опустить, и в результате

$$x = \frac{t^2 - \alpha}{2t},$$

так что

$$\sqrt{x^2 + \alpha} = t - \frac{t^2 - \alpha}{2t} = \frac{t^2 + \alpha}{2t}, \quad dx = \frac{t^2 - \alpha}{2t^2} dt.$$

Окончательно

$$\int \frac{dx}{\sqrt{x^2 + \alpha}} = \int \frac{dt}{t} = \ln |t| + C = \ln |x + \sqrt{x^2 + \alpha}| + C.$$

[Ср. 9)]

$$13) \int \frac{dx}{\sqrt{(x-\alpha)(\beta-x)}} \quad (\alpha < x < \beta).$$

Положим, $x = \alpha \cos^2 \varphi + \beta \sin^2 \varphi$ ($0 < \varphi < \frac{\pi}{2}$), где φ — новая переменная; тогда

$$x - \alpha = (\beta - \alpha) \sin^2 \varphi, \quad \beta - x = (\beta - \alpha) \cos^2 \varphi,$$

$$dx = 2(\beta - \alpha) \sin \varphi \cos \varphi \, d\varphi.$$

Таким образом,

$$\int \frac{dx}{\sqrt{(x-\alpha)(\beta-x)}} = 2 \int d\varphi = 2\varphi + C = 2 \operatorname{arc} \operatorname{tg} \sqrt{\frac{x-\alpha}{\beta-x}} + C.$$

270. Интегрирование по частям. Пусть $u=f(x)$ и $v=g(x)$ будут две функции от x , имеющие непрерывные производные $u'=f'(x)$ и $v'=g'(x)$. Тогда, по правилу дифференцирования произведения, $d(uv)=u dv+v du$ или $u dv=d(uv)-v du$. Для выражения $d(uv)$ первообразной, очевидно, будет uv ; поэтому имеет место формула

$$\int u dv = uv - \int v du. \quad (3)$$

Эта формула выражает правило интегрирования по частям. Оно приводит интегрирование выражения $u dv=uv' dx$ к интегрированию выражения $v du=vu' dx$.

Пусть, например, требуется найти интеграл $\int x \cos x dx$. Положим,

$$u = x, \quad dv = \cos x dx, \quad \text{так что} \quad du = dx, \quad v = \sin x^*,$$

и, по формуле (3),

$$\int x \cos x dx = \int x d \sin x = x \sin x - \int \sin x dx = x \sin x + \cos x + C. \quad (4)$$

Таким образом, интегрирование по частям позволило заменить сложную подинтегральную функцию $x \cos x$ на простую $\sin x$. Попутно для получения v пришлось проинтегрировать выражение $\cos x dx$ — отсюда и название: интегрирование по частям.

Применяя формулу (3) к вычислению предложенного интеграла, приходится разбивать подинтегральное выражение на два множителя: u и $dv=v' dx$, из которых первый дифференцируется, а второй интегрируется при переходе к интегралу в правой части. Нужно стараться, чтобы интегрирование дифференциала dv не представляло трудностей и чтобы замена u на du и dv на v в совокупности влекла за собой упрощение подинтегрального выражения. Так, в разобранным примере было бы явно невыгодно взять, скажем, $x dx$ за dv , а $\cos x$ за u .

При некотором навыке нет надобности вводить обозначения u , v , и можно сразу применять формулу [ср. (4)].

Правило интегрирования по частям имеет более ограниченную область применения, чем замена переменной. Но есть целые классы интегралов, например,

$$\int x^k \ln^m x dx, \quad \int x^k \sin bx dx, \quad \int x^k \cos bx dx, \quad \int x^k e^{ax} dx \text{ и др.,}$$

* Так как для наших целей достаточно представить $\cos x dx$ хоть одним способом в виде dv , то нет надобности писать наиболее общее выражение для v , содержащее произвольную постоянную. Это замечание следует иметь в виду и впредь.

которые вычисляются именно с помощью интегрирования по частям.

Повторное применение правила интегрирования по частям приводит к так называемой обобщенной формуле интегрирования по частям.

Предположим, что функции u и v имеют в рассматриваемом промежутке непрерывные производные всех порядков, до $(n+1)$ -го включительно: $u', v', u'', v'', \dots, u^{(n)}, v^{(n)}, u^{(n+1)}, v^{(n+1)}$.

Заменяя в формуле (3) v на $v^{(n)}$, будем иметь

$$\int uv^{(n+1)} dx = \int u dv^{(n)} = uv^{(n)} - \int v^{(n)} du = uv^{(n)} - \int u' v^{(n)} dx.$$

Аналогично

$$\int u' v^{(n)} dx = u' v^{(n-1)} - \int u'' v^{(n-1)} dx,$$

$$\int u'' v^{(n-1)} dx = u'' v^{(n-2)} - \int u''' v^{(n-2)} dx,$$

.....

$$\int u^{(n)} v' dx = u^{(n)} v - \int u^{(n+1)} v dx.$$

Умножая эти равенства поочередно на $+1$ или на -1 и складывая их почленно, по уничтожении одинаковых интегралов в правой и левой частях придем к упомянутой формуле:

$$\begin{aligned} \int uv^{(n+1)} dx = \\ = uv^{(n)} - u' v^{(n-1)} + u'' v^{(n-2)} - \dots + (-1)^n u^{(n)} v + (-1)^{n+1} \int u^{(n+1)} v dx. \end{aligned} \quad (5)$$

Особенно выгодно пользоваться этой формулой, когда одним из множителей подинтегральной функции служит целый многочлен. Если u представляет собой многочлен n -й степени, то $u^{(n+1)}$ тождественно равно нулю, и для интеграла в левой части получается окончательное выражение.

Перейдем к примерам.

271. Примеры. 1) $\int x^3 \ln x dx$.

Дифференцирование $\ln x$ приводит к упрощению, поэтому полагаем

$$u = \ln x, \quad dv = x^3 dx, \quad \text{так что} \quad du = \frac{dx}{x}, \quad v = \frac{1}{4} x^4$$

и

$$\int x^3 \ln x dx = \frac{1}{4} x^4 \ln x - \frac{1}{4} \int x^3 dx = \frac{1}{4} x^4 \ln x - \frac{1}{16} x^4 + C.$$

2) (а) $\int \ln x dx$, (б) $\int \operatorname{arctg} x dx$, (в) $\int \arcsin x dx$,

Принимая во всех случаях $dx = dv$, получим

$$(а) \int \ln x \, dx = x \ln x - \int x \, d \ln x = x \ln x - \int dx = x(\ln x - 1) + C;$$

$$(б) \int \operatorname{arctg} x \, dx = x \operatorname{arctg} x - \int x \, d \operatorname{arctg} x = \\ = x \operatorname{arctg} x - \int \frac{x}{x^2+1} \, dx = x \operatorname{arctg} x - \frac{1}{2} \ln(x^2+1) + C \quad [\text{см. 269, 5)] (а);$$

$$в) \int \arcsin x \, dx = x \arcsin x - \int x \, d \arcsin x = \\ = x \arcsin x - \int \frac{x \, dx}{\sqrt{1-x^2}} = x \arcsin x + \sqrt{1-x^2} + C \quad [\text{см. 269, 2)].$$

$$3) \int x^2 \sin x \, dx.$$

Имеем

$$\int x^2 d(-\cos x) = -x^2 \cos x - \int (-\cos x) \, dx^2 = -x^2 \cos x + 2 \int x \cos x \, dx.$$

Таким образом, мы привели искомый интеграл к уже известному [270 (4)]; подставляя его значение, получим

$$\int x^2 \sin x \, dx = -x^2 \cos x + 2(x \sin x + \cos x) + C.$$

В общей сложности здесь правило интегрирования по частям пришлось применить двукратно.

Так же, повторным применением этого правила, вычисляются интегралы

$$\int P(x)e^{ax} \, dx, \quad \int P(x) \sin bx \, dx, \quad \int P(x) \cos bx \, dx,$$

где $P(x)$ — целый относительно x многочлен.

4) Если воспользоваться обобщенной формулой интегрирования по частям, то можно получить сразу общие выражения для интегралов этого вида.

Полагая $v^{(n+1)} = e^{ax}$, будем иметь

$$v^{(n)} = \frac{e^{ax}}{a}, \quad v^{(n-1)} = \frac{e^{ax}}{a^2}, \quad v^{(n-2)} = \frac{e^{ax}}{a^3} \text{ и т. д.}$$

Поэтому, считая $P(x)$ многочленом n -й степени, по формуле (5) получим

$$\int P(x)e^{ax} \, dx = e^{ax} \left[\frac{P}{a} - \frac{P'}{a^2} + \frac{P''}{a^3} - \dots \right] + C.$$

Аналогично, если взять $v^{(n+1)} = \sin bx$, то

$$v^{(n)} = -\frac{\cos bx}{b}, \quad v^{(n-1)} = -\frac{\sin bx}{b^2}, \quad v^{(n-2)} = \frac{\cos bx}{b^3} \text{ и т. д.}$$

Отсюда формула

$$\int P(x) \sin bx \, dx = \sin bx \cdot \left[\frac{P'}{b^2} - \frac{P'''}{b^4} + \dots \right] - \cos bx \cdot \left[\frac{P}{b} - \frac{P''}{b^3} + \dots \right] + C.$$

Подобным же образом устанавливается и формула

$$\int P(x) \cos bx \, dx = \sin bx \cdot \left[\frac{P}{b} - \frac{P''}{b^3} + \dots \right] + \cos bx \cdot \left[\frac{P'}{b^2} - \frac{P'''}{b^4} + \dots \right] + C.$$

5) $\int x^3 \ln^2 x \, dx$. Имеем

$$\int \ln^2 x \, d \frac{x^4}{4} = \frac{1}{4} x^4 \ln^2 x - \frac{1}{4} \int x^4 d \ln^2 x = \frac{1}{4} x^4 \ln^2 x - \frac{1}{2} \int x^3 \ln x \, dx,$$

и мы свели дело к интегралу 1). Окончательно

$$\int x^3 \ln^2 x \, dx = \frac{1}{4} x^4 \ln^2 x - \frac{1}{2} \left(\frac{1}{4} x^4 \ln x - \frac{1}{16} x^4 \right) + C = \frac{1}{4} x^4 \left(\ln^2 x - \frac{1}{2} \ln x + \frac{1}{8} \right) + C.$$

Так, последовательно, вычисляется интеграл

$$\int x^k \ln^m x \, dx,$$

где k — любое вещественное число ($k \neq -1$), а $m=1, 2, 3, \dots$. Если применить к этому интегралу формулу интегрирования по частям, положив $u = \ln^m x$, то получим рекуррентную формулу

$$\int x^k \ln^m x \, dx = \frac{1}{k+1} x^{k+1} \ln^m x - \frac{m}{k+1} \int x^k \ln^{m-1} x \, dx,$$

по которой вычисление рассматриваемого интеграла сводится к вычислению интеграла такого же типа, но с меньшим на единицу показателем при $\ln x$.

Впрочем, подстановка $t = \ln x$ приводит рассматриваемый интеграл к виду

$$\int t^m e^{(k+1)t} \, dt, \text{ уже изученному в 3) и 4).}$$

6) Любопытный пример представляют интегралы

$$\int e^{ax} \cos bx \, dx, \quad \int e^{ax} \sin bx \, dx.$$

Если к ним применить интегрирование по частям (в обоих случаях взяв, скажем, $dv = e^{ax} \, dx$, $v = \frac{1}{a} e^{ax}$), то получим

$$\int e^{ax} \cos bx \, dx = \frac{1}{a} e^{ax} \cos bx + \frac{b}{a} \int e^{ax} \sin bx \, dx,$$

$$\int e^{ax} \sin bx \, dx = \frac{1}{a} e^{ax} \sin bx - \frac{b}{a} \int e^{ax} \cos bx \, dx.$$

Таким образом, каждый из этих интегралов оказался выражением через другой*.

* Если под интегралами понимать определенные первообразные [см. замечание в 266], то, желая во второй формуле иметь те же функции, что и в первой, мы, строго говоря, должны были справа присоединить еще некоторую постоянную. Конечно, она была бы поглощена постоянными C и C' в окончательных выражениях.

Однако если в первую формулу подставить выражение второго интеграла из второй формулы, то придем к уравнению относительно первого интеграла, из которого он и определится:

$$\int e^{ax} \cos bx \, dx = \frac{b \sin bx + a \cos bx}{a^2 + b^2} e^{ax} + C.$$

Аналогично находим и второй интеграл

$$\int e^{ax} \sin bx \, dx = \frac{a \sin bx - b \cos bx}{a^2 + b^2} e^{ax} + C'.$$

7) В качестве последнего примера применения метода интегрирования по частям выведем рекуррентную формулу для вычисления интеграла

$$J_n = \int \frac{dx}{(x^2 + a^2)^n} \quad (n = 1, 2, 3, \dots).$$

Применим к нему формулу (3), полагая

$$u = \frac{1}{(x^2 + a^2)^n}, \quad dv = dx, \quad \text{так что} \quad du = -\frac{2nx \cdot dx}{(x^2 + a^2)^{n+1}}, \quad v = x.$$

Мы получим

$$J_n = \frac{x}{(x^2 + a^2)^n} + 2n \int \frac{x^2}{(x^2 + a^2)^{n+1}} dx.$$

Последний интеграл можно преобразовать следующим образом:

$$\int \frac{x^2}{(x^2 + a^2)^{n+1}} dx = \int \frac{(x^2 + a^2) - a^2}{(x^2 + a^2)^{n+1}} dx = \int \frac{dx}{(x^2 + a^2)^n} - a^2 \int \frac{dx}{(x^2 + a^2)^{n+1}} = J_n - a^2 J_{n+1}.$$

Подставляя это выражение в предыдущее равенство, придем к соотношению

$$J_n = \frac{x}{(x^2 + a^2)^n} + 2n J_n - 2na^2 J_{n+1},$$

откуда

$$J_{n+1} = \frac{1}{2na^2} \frac{x}{(x^2 + a^2)^n} + \frac{2n-1}{2n} \frac{1}{a^2} J_n. \quad (6)$$

Полученная формула сводит вычисление интеграла J_{n+1} к вычислению интеграла J_n с меньшим на единицу значком. Зная интеграл

$$J_1 = \frac{1}{a} \operatorname{arctg} \frac{x}{a}$$

[267, 9) (6); мы берем одно из его значений], по этой формуле, при $n=1$ найдем

$$J_2 = \frac{1}{2a^2} \frac{x}{x^2 + a^2} + \frac{1}{2a^3} \operatorname{arctg} \frac{x}{a},$$

[что мы выше получили другим путем, см. 269, 8)]. Полагая в формуле (6) $n=2$, мы получим далее

$$J_3 = \frac{1}{4a^2} \frac{x}{(x^2+a^2)^2} + \frac{3}{4a^2} J_2 = \frac{1}{4a^2} \frac{x}{(x^2+a^2)^2} + \frac{3}{8a^4} \frac{x}{x^2+a^2} + \frac{3}{8a^5} \operatorname{arctg} \frac{x}{a}$$

и т. д. Таким образом можно вычислить интеграл J_n для любого натурального показателя n .

§ 2. Интегрирование рациональных выражений

272. Постановка задачи интегрирования в конечном виде. Мы познакомились с элементарными приемами вычисления неопределенных интегралов. Эти приемы не предопределяют точно пути, по которому надлежит идти, чтобы вычислить данный интеграл, представляя многое искусству вычислителя. В этом и следующих параграфах мы остановимся подробнее на некоторых важных классах функций и по отношению к их интегралам установим вполне определенный порядок вычислений.

Теперь выясним, что именно нас будет интересовать при интегрировании функций упомянутых классов и по какому принципу будет произведено самое их выделение.

В 51 было охарактеризовано то многообразие функций, к которым в первую очередь применяется анализ; это — так называемые элементарные функции и функции, которые выражаются через элементарные с помощью конечного числа арифметических действий и суперпозиций (без предельного перехода).

В главе III мы видели, что все такие функции дифференцируемы и их производные принадлежат к тому же многообразию. Иначе обстоит дело с их интегралами: очень часто оказывается, что интеграл от функции, принадлежащей упомянутому классу, сам этому классу не принадлежит, т. е. не выражается через элементарные функции с помощью конечного числа названных выше операций. К числу таких заведомо невыражающихся в конечном виде интегралов относятся, например,

$$\int e^{-x^2} dx, \quad \int \sin x^2 dx, \quad \int \cos x^2 dx, \\ \int \frac{\sin x}{x} dx, \quad \int \frac{\cos x}{x} dx, \quad \int \frac{dx}{\ln x};$$

другие примеры подобного рода будут приведены ниже [280, 289, 290 и сл.].

Важно подчеркнуть, что все эти интегралы реально существуют, но они лишь представляют собой совершенно но-*

* См. сказанное по этому поводу в 264. Мы вернемся к этому ниже, в 305.

вы е функции и не приводятся к тем функциям, которые мы назвали элементарными*.

Известны сравнительно немногие общие классы функций, для которых интегрирование может быть выполнено в конечном виде; этими классами мы ближайшим образом и займемся. На первом месте среди них надлежит поставить важный класс рациональных функций и й.

273. Простые дроби и их интегрирование. Так как из неправильной рациональной дроби можно исключить целую часть, интегрирование которой не представляет трудностей, то достаточно заняться интегрированием правильных дробей (у которых степень числителя ниже степени знаменателя).

Из них мы остановимся здесь на так называемых простых дробях; это будут дроби следующих четырех типов:

$$\text{I. } \frac{A}{x-a}, \quad \text{II. } \frac{A}{(x-a)^k}, \quad \text{III. } \frac{Mx+N}{x^2+px+q}, \quad \text{IV. } \frac{Mx+N}{(x^2+px+q)^m},$$

($k=2, 3, \dots$) ($m=2, 3, \dots$)

где A, M, N, a, p, q — вещественные числа; кроме того, по отношению к дробям вида III и IV предполагается, что трехчлен x^2+px+q не имеет вещественных корней, так что

$$\frac{p^2}{4} - q < 0 \quad \text{или} \quad q - \frac{p^2}{4} > 0.$$

Дроби вида I и II мы уже умеем интегрировать [267, 7)]

$$A \int \frac{dx}{x-a} = A \ln |x-a| + C,$$

$$A \int \frac{dx}{(x-a)^k} = -\frac{A}{k-1} \frac{1}{(x-a)^{k-1}} + C.$$

Что же касается дробей вида III и IV, то их интегрирование облекается следующей подстановкой. Выделим из выражения x^2+px+q полный квадрат двучлена

$$x^2+px+q = x^2 + 2 \cdot \frac{p}{2} \cdot x + \left(\frac{p}{2}\right)^2 + \left[q - \left(\frac{p}{2}\right)^2\right] = \left(x + \frac{p}{2}\right)^2 + \left(q - \frac{p^2}{4}\right).$$

* Для того чтобы помочь читателю освоиться с этим фактом, напомним ему, что интегралы

$$\int \frac{dx}{x}, \quad \int \frac{dx}{1+x^2}$$

от рациональных функций сами уже не являются рациональными функциями. Таким образом, если бы для нас «элементарными» были лишь рациональные функции, то уже названные интегралы от «элементарных» функций не выражались бы через «элементарные» функции, представляя собой «неэлементарные» функции новой природы: $\ln x$ и $\operatorname{arctg} x$!

Последнее выражение в скобках, по предположению, есть число положительное, его можно положить равным a^2 , если взять

$$a = + \sqrt{q - \frac{p^2}{4}}.$$

Теперь прибегнем к подстановке

$$x + \frac{p}{2} = t, \quad dx = dt,$$

$$x^2 + px + q = t^2 + a^2, \quad Mx + N = Mt + \left(N - \frac{Mp}{2}\right).$$

В случае III будем иметь

$$\begin{aligned} \int \frac{Mx+N}{x^2+px+q} dx &= \int \frac{Mt + \left(N - \frac{Mp}{2}\right)}{t^2+a^2} dt = \frac{M}{2} \int \frac{2t dt}{t^2+a^2} + \left(N - \frac{Mp}{2}\right) \int \frac{dt}{t^2+a^2} = \\ &= \frac{M}{2} \ln(t^2+a^2) + \frac{1}{a} \left(N - \frac{Mp}{2}\right) \operatorname{arctg} \frac{t}{a} + C, \end{aligned}$$

или, возвращаясь к x и подставляя вместо a его значение:

$$\int \frac{Mx+N}{x^2+px+q} dx = \frac{M}{2} \ln(x^2+px+q) + \frac{2N-Mp}{\sqrt{4q-p^2}} \operatorname{arctg} \frac{2x+p}{\sqrt{4q-p^2}} + C.$$

Для случая IV та же подстановка даст

$$\begin{aligned} \int \frac{Mx+N}{(x^2+px+q)^m} dx &= \int \frac{Mt + \left(N - \frac{Mp}{2}\right)}{(t^2+a^2)^m} dt = \\ &= \frac{M}{2} \int \frac{2t dt}{(t^2+a^2)^m} + \left(N - \frac{Mp}{2}\right) \int \frac{dt}{(t^2+a^2)^m}. \quad (1) \end{aligned}$$

Первый из интегралов справа легко вычисляется подстановкой $t^2 + a^2 = u$, $2t dt = du$

$$\int \frac{2t dt}{(t^2+a^2)^m} = \int \frac{du}{u^m} = -\frac{1}{m-1} \frac{1}{u^{m-1}} + C = -\frac{1}{m-1} \frac{1}{(t^2+a^2)^{m-1}} + C. \quad (2)$$

Второй же из интегралов справа, при любом m , может быть вычислен по рекуррентной формуле (6) п° 271. Затем останется лишь положить в результате $t = \frac{2x+p}{2}$, чтобы вернуться к переменной x .

Этим исчерпывается вопрос об интегрировании простых дробей.

274. Разложение правильных дробей на простые. Остановимся теперь на одной теореме из области алгебры, которая, однако, имеет фун-

даментальное значение в теории интегрирования рациональных дробей: *каждая правильная дробь*

$$\frac{P(x)}{Q(x)}$$

может быть представлена в виде суммы конечного числа простых дробей.

Это разложение правильной дроби на простые дроби теснейшим образом связано с разложением ее знаменателя $Q(x)$ на простые множители. Как известно, каждый целый многочлен с вещественными коэффициентами разлагается (и притом единственным образом) на вещественные же множители типа $x - a$ и $x^2 + px + q$; при этом квадратичные множители предполагаются не имеющими вещественных корней и, следовательно, неразложимыми на вещественные линейные множители. Объединяя одинаковые множители (если таковые имеются) и полагая, для простоты, старший коэффициент многочлена $Q(x)$ равным единице, можно записать разложение этого многочлена схематически в виде

$$Q(x) = (x - a)^k \dots (x^2 + px + q)^m \dots, \quad (3)$$

где k, \dots, m, \dots суть натуральные числа.

Заметим, что если степень многочлена Q есть n , то, очевидно, сумма всех показателей k , сложенная с удвоенной суммой всех показателей m , в точности даст n :

$$\sum k + 2 \sum m = n. \quad (4)$$

Для доказательства теоремы установим предварительно следующие два вспомогательных предложения:

1°. Рассмотрим какой-нибудь линейный множитель $x - a$, входящий в разложение знаменателя с показателем $k \geq 1$, так что

$$Q(x) = (x - a)^k Q_1(x),$$

где многочлен Q_1 уже на $x - a$ не делится. Тогда *данная правильная дробь*

$$\frac{P(x)}{Q(x)} = \frac{P(x)}{(x - a)^k Q_1(x)}$$

*может быть представлена в виде суммы правильных дробей**

$$\frac{A}{(x - a)^k} + \frac{P_1(x)}{(x - a)^{k-1} Q_1(x)},$$

из которых первая является простой, а знаменатель второй содержит множитель $x - a$ в более низкой степени, чем раньше.

* Буквы P, Q (с различными указателями) обозначают здесь целые многочлены, а буквы A, M, N — постоянные числа.

Для доказательства достаточно подобрать число A и многочлен $P_1(x)$ так, чтобы выполнялось тождество

$$P(x) - AQ_1(x) = (x - a)P_1(x).$$

Определим сначала A так, чтобы левая часть делилась на $x - a$, для чего достаточно (по известной теореме Безу), чтобы ее значение при $x = a$ было нулем; это приводит к следующему выражению для A :

$$A = \frac{P(a)}{Q_1(a)}.$$

Оно имеет смысл именно потому, что (также по теореме Безу) $Q_1(a) \neq 0$. При указанном выборе A многочлен P_1 определится просто как частное.

2°. Пусть теперь $x^2 + px + q$ будет какой-нибудь из квадратичных множителей, входящий в разложение знаменателя с показателем $m \geq 1$, так что на этот раз можно положить

$$Q(x) = (x^2 + px + q)^m Q_1(x),$$

где многочлен Q_1 на трехчлен $x^2 + px + q$ не делится. Тогда *данная правильная дробь*

$$\frac{P(x)}{Q(x)} = \frac{P(x)}{(x^2 + px + q)^m Q_1(x)}$$

может быть представлена в виде суммы правильных дробей

$$\frac{Mx + N}{(x^2 + px + q)^m} + \frac{P_1(x)}{(x^2 + px + q)^{m-1} Q_1(x)},$$

из которых первая уже будет простой, а вторая содержит в знаменателе упомянутый трехчлен снова — в нижней степени.

Для доказательства достаточно подобрать числа M , N и многочлен $P_1(x)$ так, чтобы имело место тождество

$$P(x) - (Mx + N)Q_1(x) = (x^2 + px + q)P_1(x).$$

Определим M и N так, чтобы на этот раз левая часть делилась на квадратный трехчлен $x^2 + px + q$. Пусть остатками от деления P и Q_1 на этот трехчлен будут, соответственно, $\alpha x + \beta$ и $\gamma x + \delta$. Тогда вопрос сведется к тому, чтобы на $x^2 + px + q$ делилось выражение

$$\alpha x + \beta - (Mx + N)(\gamma x + \delta) = -\gamma Mx^2 + (\alpha - \delta M - \gamma N)x + (\beta - \delta N).$$

Выполнив здесь деление, на самом деле, в остатке будем иметь

$$[(\gamma M - \delta M - \gamma N)x + [\gamma M - \delta N + \beta]].$$

Мы должны приравнять нулю оба эти коэффициента и, таким образом, для определения M и N получим систему из двух линейных

уравнений; ее определитель

$$\begin{vmatrix} p\gamma - \delta & -\gamma \\ q\gamma & -\delta \end{vmatrix} = \delta^2 - p\gamma\delta + q\gamma^2$$

отличен от нуля. Действительно, при $\gamma \neq 0$ его можно написать в виде

$$\gamma^2 \left[\left(-\frac{\delta}{\gamma} \right)^2 + p \cdot \left(-\frac{\delta}{\gamma} \right) + q \right];$$

но выражение в квадратных скобках есть значение нашего трехчлена $x^2 + px + q$ в точке $x = -\frac{\delta}{\gamma}$ и, следовательно, не может быть нулем, ибо трехчлен этот не имеет вещественных корней. При $\gamma = 0$ определитель сведется к δ^2 , а в этом случае δ заведомо не нуль, поскольку многочлен Q_1 на $x^2 + px + q$ не делится.

Установив указанным путем значения M и N , многочлен P_1 и здесь также определим без труда как частное.

Обратимся теперь к доказательству высказанной вначале теоремы. Оно сведется к повторному применению предложений 1° и 2°, которые обеспечивают возможность последовательного выделения простых дробей из данной правильной дроби, вплоть до ее исчерпания.

Если множитель $x - a$ входит в Q лишь в первой степени, то, в силу 1° (при $k = 1$), мы поставим ему в соответствие единственную простую дробь вида

$$\frac{A}{x - a}.$$

В случае же, если показатель степени $x - a$ есть $k > 1$, то, выделив, на основании 1°, простую дробь

$$\frac{A_k}{(x - a)^k},$$

мы к оставшейся дроби снова применим 1°, выделим простую дробь

$$\frac{A_{k-1}}{(x - a)^{k-1}},$$

и т. д., пока множитель $x - a$ вовсе не исчезнет из разложения знаменателя. Таким образом, в рассматриваемом случае множителю $(x - a)^k$ ($k > 1$) будет отвечать группа из k простых дробей

$$\frac{A_1}{x - a} + \frac{A_2}{(x - a)^2} + \dots + \frac{A_k}{(x - a)^k}. \quad (5)$$

Такое же рассуждение мы поочередно применим и к каждому из оставшихся еще линейных множителей, пока знаменатель не исчерпается или в его разложении не останутся одни лишь квадратичные множители.

Аналогично этому, пользуясь 2°, квадратичному множителю x^2+px+q мы поставим в соответствие одну лишь простую дробь вида

$$\frac{Mx+N}{x^2+px+q},$$

если он входит в первой степени, и группу из m простых дробей

$$\frac{M_1x+N_1}{x^2+px+q} + \frac{M_2x+N_2}{(x^2+px+q)^2} + \dots + \frac{M_mx+N_m}{(x^2+px+q)^m}, \quad (6)$$

если этот множитель входит с показателем $m > 1$.

То же можно сделать и с прочими квадратичными множителями, если они еще имеются; этим и завершается доказательство теоремы.

275. Определение коэффициентов. Интегрирование правильных дробей. Таким образом, зная разложение (3), мы тем самым знаем знаменатели тех простых дробей, на которые разлагается данная дробь $\frac{P}{Q}$. Остановимся на вопросе об определении числителей, т. е. коэффициентов A , M , N . Так как числители группы дробей (5) содержат k коэффициентов, а числители группы дробей (6) $2m$ коэффициентов, то ввиду (4) всего их будет n .

Для определения упомянутых коэффициентов обычно прибегают к методу неопределенных коэффициентов, который состоит в следующем. Зная форму разложения дроби $\frac{P}{Q}$, пишут его с буквенными коэффициентами в числителе справа. Общим знаменателем всех простых дробей, очевидно, будет Q ; складывая их, получим правильную дробь*. Если отбросить теперь слева и справа знаменатель Q , то придем к равенству двух многочленов $(n-1)$ -й степени, тождественному относительно x . Коэффициентами при различных степенях многочлена справа будут линейные однородные многочлены относительно n коэффициентов, обозначенных буквами; приравнявая их соответствующим численным коэффициентам многочлена P , получим, наконец, систему n линейных уравнений, из которых буквенные коэффициенты и определяются. Ввиду того, что возможность разложения на простые дроби наперед установлена, упомянутая система никогда не может оказаться противоречивой.

Больше того, так как упомянутая система уравнений имеет решение, каков бы ни был набор свободных членов (коэффициентов многочлена P), то ее определитель необходимо будет отличен от нуля. Иными словами, система всегда оказывается определенной. Это простое замечание попутно доказывает и единственность

* Сумма правильных рациональных дробей всегда представляет собой правильную же дробь.

разложения правильной дроби на простые дроби. Поясним сказанное **п р и м е р о м**.

Пусть дана дробь $\frac{2x^2+2x+13}{(x-2)(x^2+1)^2}$. Согласно общей теореме, для нее имеется разложение

$$\frac{2x^2+2x+13}{(x-2)(x^2+1)^2} = \frac{A}{x-2} + \frac{Bx+C}{x^2+1} + \frac{Dx+E}{(x^2+1)^2}.$$

Коэффициенты A, B, C, D, E определим, исходя из тождества

$$2x^2+2x+13 = A(x^2+1)^2 + (Bx+C)(x^2+1)(x-2) + (Dx+E)(x-2).$$

Приравняв коэффициенты при одинаковых степенях x слева и справа, придем к системе из пяти уравнений

$$\begin{array}{l|l} x^4 & A+B=0, \\ x^3 & -2B+C=0, \\ x^2 & 2A+B-2C+D=2, \\ x^1 & -2B+C-2D+E=2, \\ x^0 & A-2C-2E=13, \end{array}$$

откуда

$$A=1, \quad B=-1, \quad C=-2, \quad D=-3, \quad E=-4.$$

Окончательно

$$\frac{2x^2+2x+13}{(x-2)(x^2+1)^2} = \frac{1}{x-2} - \frac{x+2}{x^2+1} - \frac{3x+4}{(x^2+1)^2}.$$

Алгебраический факт, который мы только что установили, имеет непосредственное применение к интегрированию рациональных дробей. Как мы видели в 273, простые дроби интегрируются в конечном виде. Теперь мы то же можем сказать о любой рациональной дроби. Если всмотреться в те функции, через которые выражаются интегралы от целого многочлена и от правильных дробей, то можно сформулировать более точный результат:

Интеграл от любой рациональной функции выражается в конечном виде — с помощью рациональной же функции, логарифма и арктангенса.

Например, возвращаясь к только что рассмотренному примеру и вспоминая формулы п° 273, имеем

$$\begin{aligned} \int \frac{2x^2+2x+13}{(x-2)(x^2+1)^2} dx &= \\ &= \int \frac{dx}{x-2} - \int \frac{x+2}{x^2+1} dx - \int \frac{3x+4}{(x^2+1)^2} dx = \frac{1}{2} \ln \frac{(x-2)^2}{x^2+1} - 4 \operatorname{arctg} x + C. \end{aligned}$$

276. Выделение рациональной части интеграла. Существует прием, принадлежащий М. В. Остроградскому, с помощью которого нахождение интеграла от правильной рациональной дроби значительно упрощается. Этот прием позволяет чисто алгебраическим путем выделить рациональную часть интеграла.

Мы видели [273], что рациональные члены в составе интеграла получаются при интегрировании простых дробей вида II и IV. В первом случае интеграл сразу можно написать

$$\int \frac{A}{(x-a)^k} dx = -\frac{A}{k-1} \frac{1}{(x-a)^{k-1}} + C. \quad (7)$$

Установим теперь, какой вид имеет рациональная часть интеграла

$$\int \frac{Mx+N}{(x^2+px+q)^m} dx \quad \left(m > 1, \quad q - \frac{p^2}{4} > 0 \right).$$

Прибегнув к знакомой уже нам подстановке $x + \frac{p}{2} = t$, используем равенства (1), (2) и формулу приведения (6) н° 271 при $n = m - 1$. Если вернуться к переменной x , то получим

$$\int \frac{Mx+N}{(x^2+px+q)^m} dx = \frac{M'x+N'}{(x^2+px+q)^{m-1}} + \alpha \int \frac{dx}{(x^2+px+q)^{m-1}},$$

где M' , N' и α означают некоторые постоянные коэффициенты. По этой же формуле, заменяя m на $m - 1$, для последнего интеграла найдем (если $m > 2$)

$$\int \frac{\alpha dx}{(x^2+px+q)^{m-1}} = \frac{M''x+N''}{(x^2+px+q)^{m-2}} + \beta \int \frac{dx}{(x^2+px+q)^{m-2}}$$

и т. д., пока не сведем показатель трехчлена $x^2 + px + q$ в интеграле справа к единице. Все последовательно выделяемые рациональные члены суть правильные дроби. Объединяя их вместе, получим результат вида

$$\int \frac{Mx+N}{(x^2+px+q)^m} dx = \frac{R(x)}{(x^2+px+q)^{m-1}} + \lambda \int \frac{dx}{x^2+px+q}, \quad (8)$$

где $R(x)$ — целый многочлен, степени низшей, чем знаменатель*, а λ — постоянная.

Пусть имеем правильную дробь $\frac{P}{Q}$, которую будем предполагать несократимой, и пусть знаменатель ее Q разложен на простые множители [см. (3)]. Тогда интеграл от этой дроби представится в виде суммы интегралов от дробей вида (5) или (6). Если k (или m) больше единицы, то интегралы всех дробей группы (5) [или (6)], кроме первой, преобразуются по формуле (7) [или (8)]. Объединяя все эти результаты, окончательно придем к формуле вида

$$\int \frac{P(x)}{Q(x)} dx = \frac{P_1(x)}{Q_1(x)} + \int \frac{P_2(x)}{Q_2(x)} dx. \quad (9)$$

* См. сноску на стр. 42.

Рациональная часть интеграла $\frac{P_1}{Q_1}$ получена от сложения выделенных выше рациональных частей; следовательно, прежде всего она является правильной дробью, а ее знаменатель Q_1 имеет разложение

$$Q_1(x) = (x-a)^{k-1} \dots (x^2+px+q)^{m-1} \dots$$

Что же касается дроби $\frac{P_2}{Q_2}$, оставшейся под знаком интеграла, то она получилась от сложения дробей вида I и III, так что она также правильная и

$$Q_2(x) = (x-a) \dots (x^2+px+q) \dots$$

Очевидно [см. (3)], $Q = Q_1 Q_2$.

Формула (9) и называется *формулой Остроградского*.

Дифференцируя, можно представить ее в равносильной форме

$$\frac{P}{Q} = \left[\frac{P_1}{Q_1} \right]' + \frac{P_2}{Q_2}. \quad (10)$$

Мы видели, что многочлены Q_1 и Q_2 легко находятся, если известно разложение (3) многочлена Q . Но они могут быть определены и без этого разложения. Действительно, так как производная Q' содержит все простые множители, на которые разлагается Q , именно с показателями на единицу меньшими, то Q_1 является наибольшим общим делителем Q и Q' , так что может быть определено по этим многочленам, например, по способу последовательного деления. Если Q_1 известно, то Q_2 определится простым делением Q на Q_1 .

Обратимся к определению числителей P_1 и P_2 в формуле (10). Для этого также воспользуемся методом неопределенных коэффициентов.

Обозначим через n , n_1 , n_2 , соответственно, степени многочленов Q , Q_1 , Q_2 , так что $n_1 + n_2 = n$; тогда степени многочленов P , P_1 , P_2 будут не выше $n-1$, n_1-1 , n_2-1 . Подставим в качестве P_1 и P_2 многочлены степеней n_1-1 и n_2-1 с буквенными коэффициентами; всего этих коэффициентов будет n_1+n_2 , то есть n . Выполним в (10) дифференцирование

$$\frac{P_1' Q_1 - P_1 Q_1'}{Q_1^2} + \frac{P_2}{Q_2} = \frac{P}{Q}.$$

Покажем теперь, что первую дробь всегда можно привести к знаменателю Q , сохраняя целым числитель. Именно

$$\frac{P_1' Q_1 - P_1 Q_1'}{Q_1^2} = \frac{P_1' Q_2 - P_1 \frac{Q_1' Q_2}{Q_1}}{Q_1 Q_2} = \frac{P_1' Q_2 - P_1 H}{Q},$$

если H означает частное $\frac{Q_1'Q_2}{Q_1}$. Но это частное можно представить в виде целого многочлена. Действительно, если $(x-a)^k$, при $k \geq 1$, входит в состав Q_1 , то $(x-a)^{k-1}$ войдет в Q_1' , а $x-a$ в состав Q_2 ; такое же заключение можно сделать и о множителе вида $(x^2+px+q)^m$ при $m \geq 1$. Следовательно, числитель H на цело делится на знаменатель, и впредь под H можно разуметь целый многочлен (степени n_2-1).

Освобождаясь от общего знаменателя Q , придем к тождеству двух многочленов (степени $n-1$)

$$P_1'Q_2 - P_1H + P_2Q_1 = P.$$

Отсюда, как и выше, для определения n введенных буквенных коэффициентов получим систему из n линейных уравнений.

Так как возможность разложения (10) установлена, каково бы ни было P , то упомянутая система должна быть совместной при любых свободных членах. Отсюда само собой вытекает, что определитель ее отличен от нуля, а значит — система необходимо оказывается определенной, и разложение (10) — при указанных знаменателях Q_1 и Q_2 — возможно лишь единственным образом*.

Пример. Пусть требуется выделить рациональную часть интеграла

$$\int \frac{4x^4 + 4x^3 + 16x^2 + 12x + 8}{(x+1)^2(x^2+1)^2} dx.$$

Имеем

$$Q_1 = Q_2 = (x+1)(x^2+1) = x^3 + x^2 + x + 1,$$

$$\frac{4x^4 + 4x^3 + 16x^2 + 12x + 8}{(x^3 + x^2 + x + 1)^2} = \left[\frac{ax^2 + bx + c}{x^3 + x^2 + x + 1} \right]' + \frac{dx^2 + ex + f}{x^3 + x^2 + x + 1},$$

откуда

$$4x^4 + 4x^3 + 16x^2 + 12x + 8 =$$

$$= (2ax + b)(x^3 + x^2 + x + 1) - (ax^2 + bx + c)(3x^2 + 2x + 1) + (dx^2 + ex + f)(x^3 + x^2 + x + 1).$$

Приравнявая коэффициенты при одинаковых степенях x в обеих частях, получим систему уравнений, из которых и определятся неизвестные a, b, \dots, f :

x^5	$d = 0$ (в последующем уже d в расчет не берем),
x^4	$-a + e = 4,$
x^3	$-2b + e + f = 4,$
x^2	$a - b - 3c + e + f = 16, \quad a = -1, \quad b = 1, \quad c = -4,$
x^1	$2a - 2c + e + f = 12, \quad d = 0, \quad e = 3, \quad f = 3,$
x^0	$b - c + f = 8.$

* Ср. аналогичное замечание по поводу разложения правильной дроби на простые дроби, стр. 42.

Итак, искомый интеграл

$$\int \frac{4x^4 + 4x^3 + 16x^2 + 12x + 8}{(x+1)^2(x^2+1)^2} dx =$$

$$= -\frac{x^2 - x + 4}{x^3 + x^2 + x + 1} + 3 \int \frac{dx}{x^2 + 1} = -\frac{x^2 - x + 4}{x^3 + x^2 + x + 1} + 3 \operatorname{arctg} x + C.$$

В этом примере вычисление последнего интеграла легко было произвести сразу. В других случаях приходится снова разлагать на простые дроби. Можно, впрочем, и этот процесс объединить с предыдущим.

277. Примеры. Приведем дальнейшие примеры на интегрирование рациональных функций.

$$1) \int \frac{dx}{x^2(1+x^2)^2}.$$

Разложение на простые дроби здесь достигается путем незамысловатых преобразований:

$$\frac{1}{x^2(1+x^2)^2} = \frac{(1+x^2) - x^2}{x^2(1+x^2)^2} = \frac{1}{x^2(1+x^2)} - \frac{1}{(1+x^2)^2} =$$

$$= \frac{(1+x^2) - x^2}{x^2(1+x^2)^2} = \frac{1}{x^2(1+x^2)^2} - \frac{1}{(1+x^2)^2} = \frac{1}{x^2} - \frac{1}{1+x^2} - \frac{1}{(1+x^2)^2}.$$

$$\text{Ответ: } -\frac{1}{x} - \frac{1}{2} \frac{x}{1+x^2} - \frac{3}{2} \operatorname{arc} \operatorname{tg} x + C.$$

$$2) \int \frac{4x^2 + 4x - 11}{(2x-1)(2x+3)(2x-5)} dx.$$

Имеем

$$\frac{4x^2 + 4x - 11}{(2x-1)(2x+3)(2x-5)} = \frac{\frac{1}{2}x^2 + \frac{1}{2}x - \frac{11}{8}}{\left(x - \frac{1}{2}\right)\left(x + \frac{3}{2}\right)\left(x - \frac{5}{2}\right)} = \frac{A}{x - \frac{1}{2}} + \frac{B}{x + \frac{3}{2}} + \frac{C}{x - \frac{5}{2}},$$

откуда следует тождество

$$\frac{1}{2}x^2 + \frac{1}{2}x - \frac{11}{8} = A\left(x + \frac{3}{2}\right)\left(x - \frac{5}{2}\right) + B\left(x - \frac{1}{2}\right)\left(x - \frac{5}{2}\right) + C\left(x - \frac{1}{2}\right)\left(x + \frac{3}{2}\right).$$

Вместо того чтобы приравнять коэффициенты при одинаковых степенях x слева и справа, можно поступить иначе. Положим в этом тождестве последовательно $x = \frac{1}{2}$, $-\frac{3}{2}$, $\frac{5}{2}$; сразу получим $A = \frac{1}{4}$, $B = -\frac{1}{8}$, $C = \frac{3}{8}$ (ибо всякий раз справа останется лишь одно слагаемое).

$$\begin{aligned} \text{Ответ: } \frac{1}{4} \ln \left| x - \frac{1}{2} \right| - \frac{1}{8} \ln \left| x + \frac{3}{2} \right| + \frac{3}{8} \ln \left| x - \frac{5}{2} \right| + C = \\ = \frac{1}{8} \ln \left| \frac{(2x-1)^2 (2x-5)^3}{2x+3} \right| + C' *. \end{aligned}$$

$$3) \int \frac{dx}{x^4+1}.$$

Так как

$$x^4+1 = (x^4+2x^2+1) - 2x^2 = (x^2+1)^2 - (x\sqrt{2})^2 = (x^2+x\sqrt{2}+1)(x^2-x\sqrt{2}+1),$$

то разложение ищем в виде

$$\frac{1}{x^4+1} = \frac{Ax+B}{x^2+x\sqrt{2}+1} + \frac{Cx+D}{x^2-x\sqrt{2}+1}.$$

Из тождества

$$1 = (Ax+B)(x^2-x\sqrt{2}+1) + (Cx+D)(x^2+x\sqrt{2}+1)$$

получаем систему уравнений

$$\begin{cases} x^3 & A+C=0, \\ x^2 & -\sqrt{2}A+B+\sqrt{2}C+D=0, \\ x^1 & A-\sqrt{2}B+C+\sqrt{2}D=0, \\ x^0 & B+D=1, \end{cases}$$

откуда

$$A = -C = \frac{1}{2\sqrt{2}}, \quad B = D = \frac{1}{2}.$$

Таким образом,

$$\begin{aligned} \int \frac{dx}{x^4+1} &= \frac{1}{2\sqrt{2}} \int \frac{x+\sqrt{2}}{x^2+x\sqrt{2}+1} dx - \frac{1}{2\sqrt{2}} \int \frac{x-\sqrt{2}}{x^2-x\sqrt{2}+1} dx = \\ &= \frac{1}{4\sqrt{2}} \ln \frac{x^2+x\sqrt{2}+1}{x^2-x\sqrt{2}+1} + \frac{1}{2\sqrt{2}} \operatorname{arctg}(x\sqrt{2}+1) + \frac{1}{2\sqrt{2}} \operatorname{arctg}(x\sqrt{2}-1) + C. \end{aligned}$$

Используя формулу сложения для арктангенсов [50], можно этот результат представить и в такой форме:

$$\frac{1}{4\sqrt{2}} \ln \frac{x^2+x\sqrt{2}+1}{x^2-x\sqrt{2}+1} + \frac{1}{2\sqrt{2}} \operatorname{arctg} \frac{x\sqrt{2}}{1-x^2} + C'.$$

Нужно заметить, однако, что это выражение годится лишь отдельно для промежутков $(-\infty, -1)$, $(-1, 1)$, $(1, +\infty)$, ибо в точках $x = \pm 1$ оно теряет смысл. Постоянная C' для этих промежутков, соответственно, равна

$$C - \frac{\pi}{2\sqrt{2}}, \quad C, \quad C + \frac{\pi}{2\sqrt{2}}.$$

Скачкообразное изменение постоянной компенсирует разрывы самой функции при $x = \pm 1$.

$$4) \int \frac{2x^4 - 4x^3 + 24x^2 - 40x + 20}{(x-1)(x^2-2x+2)^3} dx.$$

* Очевидно, постоянная C' разнится от постоянной C на $-\frac{1}{2} \ln 2$.

Прибегнем к выделению рациональной части интеграла. Имеем

$$Q_1 = (x^2 - 2x + 2)^2, \quad Q_2 = (x - 1)(x^2 - 2x + 2).$$

Таким образом,

$$\frac{2x^4 - 4x^3 + 24x^2 - 40x + 20}{(x - 1)(x^2 - 2x + 2)^3} = \left[\frac{ax^3 + bx^2 + cx + d}{(x^2 - 2x + 2)^2} \right]' + \frac{e}{x - 1} + \frac{fx + g}{x^2 - 2x + 2},$$

причем мы заодно уже разлагаем на простые дроби то выражение, которое еще подлежит интегрированию (после выделения рациональной части интеграла).

Тождество

$$2x^4 - 4x^3 + 24x^2 - 40x + 20 = (3ax^2 + 2bx + c)(x^2 - 2x + 2)(x - 1) -$$

$$- (ax^3 + bx^2 + cx + d) \cdot 2(2x - 2)(x - 1) + e(x^2 - 2x + 2)^3 + (fx + g)(x - 1)(x^2 - 2x + 2)^2$$

приводит к системе уравнений:

$$\begin{array}{l|l} x^6 & e + f = 0, \\ x^5 & -a - 6e - 5f + g = 0, \\ x^4 & -a - 2b + 18e + 12f - 5g = 2, \\ x^3 & 8a + 2b - 3c - 32e - 16f + 12g = -4, \\ x^2 & -6a + 4b + 5c - 4d + 36e + 12f - 16g = 24, \\ x^1 & -4b + 8d - 24e - 4f + 12g = -40, \\ x^0 & -2c - 4d + 8e - 4g = 20, \end{array}$$

откуда

$$a = 2, \quad b = -6, \quad c = 8, \quad d = -9, \quad e = 2, \quad f = -2, \quad g = 4.$$

$$\text{Ответ: } \frac{2x^2 - 6x^2 + 8x - 9}{(x^2 - 2x + 2)^2} + \ln \frac{(x - 1)^2}{x^2 - 2x + 2} + 2 \operatorname{arctg}(x - 1) + C.$$

$$5) \frac{x^6 - x^5 + x^4 + 2x^3 + 3x^2 + 3x + 3}{(x + 1)^2 (x^2 + x + 1)^3} dx.$$

Выделим рациональную часть интеграла. Имеем

$$Q_1 = (x + 1)(x^2 + x + 1)^2, \quad Q_2 = (x + 1)(x^2 + x + 1).$$

Разложение ищем в виде

$$\left[\frac{ax^4 + bx^3 + cx^2 + dx + e}{(x + 1)(x^2 + x + 1)^2} \right]' + \frac{fx^2 + gx + h}{(x + 1)(x^2 + x + 1)}.$$

Из системы уравнений:

$$\begin{array}{l|l} x^7 & f = 0, \\ x^6 & -a + g = 1, \\ x^5 & a - 2b + 3g + h = -1, \\ x^4 & 5a - b - 3c + 5g + 3h = 1, \\ x^3 & 4a + 3b - 3c - 4d + 5g + 5h = 2, \\ x^2 & 3b + c - 5d - 5e + 3g + 5h = 3, \\ x^1 & 2c - d - 7e + g + 3h = 3, \\ x^0 & d - 3e + h = 3 \end{array}$$

находим

$$a = -1, \quad b = 0, \quad c = -2, \quad d = 0, \quad e = -1, \quad f = g = h = 0.$$

Таким образом, здесь интеграл весь сводится к рациональной функции

$$-\frac{x^4 - 2x^2 + 1}{(x+1)(x^2+x+1)^2} + C.$$

§ 3. Интегрирование некоторых выражений, содержащих радикалы

278. Интегрирование выражений вида $R\left(x, \sqrt[m]{\frac{\alpha x + \beta}{\gamma x + \delta}}\right)^*$. Примеры.

Выше мы научились интегрировать в конечном виде рациональные дифференциалы. В дальнейшем основным приемом интегрирования тех или других классов дифференциальных выражений будет разыскание таких подстановок $t = \omega(x)$, которые привели бы подинтегральное выражение к рациональному виду и дали бы возможность представить интеграл в конечном виде в функции от t . Если при этом сама функция $\omega(x)$, которую надлежит подставить вместо t , выражается через элементарные функции, то интеграл представится в конечном виде и в функции от x .

Назовем этот прием методом рационализации подинтегрального выражения.

В качестве первого примера его применения рассмотрим интеграл вида

$$\int R\left(x, \sqrt[m]{\frac{\alpha x + \beta}{\gamma x + \delta}}\right) dx, \quad (1)$$

где R означает рациональную функцию от двух аргументов, m — натуральное число, а $\alpha, \beta, \gamma, \delta$ — постоянные.

Положим

$$t = \omega(x) = \sqrt[m]{\frac{\alpha x + \beta}{\gamma x + \delta}}, \quad t^m = \frac{\alpha x + \beta}{\gamma x + \delta}, \quad x = \varphi(t) = \frac{\delta t^m - \beta}{\alpha - \gamma t^m}.$$

Интеграл перейдет в

$$\int R(\varphi(t), t) \varphi'(t) dt;$$

здесь дифференциал имеет уже рациональный вид, так как R, φ, φ' — рациональные функции. Вычислив этот интеграл по правилам предыдущего параграфа, к старой переменной вернемся, подставив $t = \omega(x)$.

К интегралу вида (1) сводятся и более общие интегралы

$$\int R\left(x, \left(\frac{\alpha x + \beta}{\gamma x + \delta}\right)^r, \left(\frac{\alpha x + \beta}{\gamma x + \delta}\right)^s, \dots\right) dx,$$

* Условимся раз навсегда буквой R обозначать рациональную функцию от своих аргументов.

где все показатели r, s, \dots рациональны; стоит лишь привести эти показатели к общему знаменателю m , чтобы под знаком интеграла

получить рациональную функцию от x и от радикала $\sqrt[m]{\frac{\alpha x + \beta}{\gamma x + \delta}}$.

Примеры. 1)
$$\int \frac{\sqrt{x+1}+2}{(x+1)^2 - \sqrt{x+1}} dx.$$

Здесь дробно-линейная функция $\frac{\alpha x + \beta}{\gamma x + \delta}$, в частности, свелась просто к линейной функции. Полагаем $t = \sqrt{x+1}$, $dx = 2t dt$; тогда

$$\begin{aligned} \int \frac{\sqrt{x+1}+2}{(x+1)^2 - \sqrt{x+1}} dx &= 2 \int \frac{t+2}{t^3-1} dt = \int \left(\frac{2}{t-1} - \frac{2t+2}{t^2+t+1} \right) dt = \\ &= \ln \frac{(t-1)^2}{t^2+t+1} - \frac{2}{\sqrt{3}} \operatorname{arctg} \frac{2t+1}{\sqrt{3}} + C, \end{aligned}$$

где остается лишь подставить $t = \sqrt{x+1}$.

2)
$$\int \frac{dx}{\sqrt[3]{(x-1)(x+1)^2}} = \int \sqrt[3]{\frac{x+1}{x-1}} \frac{dx}{x+1}.$$

Полагаем $t = \sqrt[3]{\frac{x+1}{x-1}}$, $x = \frac{t^3+1}{t^3-1}$, $dx = -\frac{6t^2 dt}{(t^3-1)^2}$; тогда

$$\begin{aligned} \int \sqrt[3]{\frac{x+1}{x-1}} \frac{dx}{x+1} &= \int \frac{-3dt}{t^3-1} = \int \left(-\frac{1}{t-1} + \frac{t+2}{t^2+t+1} \right) dt = \\ &= \frac{1}{2} \ln \frac{t^2+t+1}{(t-1)^2} + \sqrt{3} \operatorname{arctg} \frac{2t-1}{\sqrt{3}} + C, \end{aligned}$$

где $t = \sqrt[3]{\frac{x+1}{x-1}}$.

279. Интегрирование биномиальных дифференциалов. Примеры. Биномиальными называются дифференциалы вида

$$x^m(a + bx^n)^p dx,$$

где a, b — любые постоянные, а показатели m, n, p — рациональные числа. Выясним случаи, когда эти выражения интегрируются в конечном виде.

Один такой случай ясен непосредственно: если p — число целое (положительное, нуль или отрицательное), то рассматриваемое выражение относится к типу, изученному в предыдущем п^о. Именно, если через λ обозначить наименьшее общее кратное знаменателей

дробей m и n , то мы имеем здесь выражение вида $R(\sqrt[\lambda]{x}) dx$, так что для рационализации его достаточно подстановка $t = \sqrt[\lambda]{x}$.

Преобразуем теперь данное выражение подстановкой $z = x^n$. Тогда

$$x^m(a + bx^n)^p dx = \frac{1}{n} (a + bz)^p z^{\frac{m+1}{n}-1} dz$$

и, положив для краткости

$$\frac{m+1}{n} - 1 = q,$$

будем иметь

$$\int x^m(a + bx^n)^p dx = \frac{1}{n} \int (a + bz)^p z^q dz. \quad (2)$$

Если q — число целое, то мы снова приходим к выражению изученного типа. Действительно, если обозначить через ν знаменатель дроби p , то преобразованное выражение имеет вид $R(z, \sqrt[\nu]{a + bz})$. Рационализации подинтегрального выражения можно достигнуть и сразу — подстановкой

$$t = \sqrt[\nu]{a + bz} = \sqrt[\nu]{a + bx^n}.$$

Наконец, перепишем второй из интегралов (2) так:

$$\int \left(\frac{a + bz}{z} \right)^p z^{p+q} dz.$$

Легко усмотреть, что при $p + q$ целом мы также имеем изученный случай: преобразованное выражение имеет вид $R\left(z, \sqrt[\nu]{\frac{a + bz}{z}}\right)$. Подинтегральное выражение в данном интеграле рационализируется и сразу подстановкой

$$t = \sqrt[\nu]{\frac{a + bz}{z}} = \sqrt[\nu]{ax^{-n} + b}.$$

Таким образом, оба интеграла (2) выражаются в конечном виде, если оказывается целым одно из чисел

$$p, q, p + q$$

или (что то же) одно из чисел

$$p, \frac{m+1}{n}, \frac{m+1}{n} + p.$$

Эти случаи интегрируемости, по существу, известны были еще Ньютону. Однако лишь в середине прошлого столетия П. Л. Чебышев установил замечательный факт, что других случаев интегрируемости в конечном виде для биномиальных дифференциалов нет.

Рассмотрим примеры.

$$1) \int \frac{\sqrt[3]{1+\sqrt[4]{x}}}{\sqrt{x}} dx = \int x^{-\frac{1}{2}} \left(1+x^{\frac{1}{4}}\right)^{\frac{1}{3}} dx.$$

Здесь $m = -\frac{1}{2}$, $n = \frac{1}{4}$, $p = \frac{1}{3}$; так как

$$\frac{m+1}{n} = \frac{-\frac{1}{2}+1}{\frac{1}{4}} = 2,$$

то имеем второй случай интегрируемости. Заметив, что $\nu = 3$, положим (по общему правилу)

$$t = \sqrt[3]{1+\sqrt[4]{x}}, \quad x = (t^3-1)^4, \quad dx = 12t^2(t^3-1)^3 dt;$$

тогда

$$\int \frac{\sqrt[3]{1+\sqrt[4]{x}}}{\sqrt{x}} dx = 12 \int (t^6-t^3) dt = \frac{3}{7} t^4(4t^3-7) + C \text{ и т. д.}$$

$$2) \int \frac{dx}{\sqrt[4]{1+x^4}} = \int x^0(1+x^4)^{-\frac{1}{4}} dx.$$

На этот раз $m = 0$, $n = 4$, $p = -\frac{1}{4}$; третий случай интегрируемости, так как $\frac{m+1}{n} + p = \frac{1}{4} - \frac{1}{4} = 0$. Здесь $\nu = 4$; положим

$$t = \sqrt[4]{x^{-4}+1} = \frac{\sqrt[4]{1+x^4}}{x}, \quad x = (t^4-1)^{-\frac{1}{4}},$$

так что

$$dx = -t^3(t^4-1)^{-\frac{5}{4}} dt,$$

$$\sqrt[4]{1+x^4} = tx = t(t^4-1)^{-\frac{1}{4}}$$

$$\int \frac{dx}{\sqrt[4]{1+x^4}} = - \int \frac{t^2 dt}{t^4-1} = \frac{1}{4} \int \left(\frac{1}{t+1} - \frac{1}{t-1} \right) dt - \frac{1}{2} \int \frac{dt}{t^2+1} = \frac{1}{4} \ln \left| \frac{t+1}{t-1} \right| - \frac{1}{2} \operatorname{arctg} t + C$$

и т. д.

$$3) \int \frac{dx}{x \sqrt[3]{1+x^5}} = \int x^{-1}(1+x^5)^{-\frac{1}{3}} dx.$$

Здесь $m = -1$, $n = 5$, $p = -\frac{1}{3}$; второй случай: $\frac{m+1}{n} = 0$; $\nu = 3$. Положим

$$t = \sqrt[3]{1-x^5}, \quad x = (t^3-1)^{\frac{1}{5}}, \quad dx = \frac{3}{5} t^2(t^3-1)^{-\frac{4}{5}} dt;$$

имеем

$$\int \frac{dx}{x \sqrt{1+x^5}} = \frac{3}{5} \int \frac{t dt}{t^3-1} = \frac{1}{5} \int \left(\frac{1}{t-1} - \frac{t-1}{t^2+t+1} \right) dt = \frac{1}{10} \ln \frac{(t-1)^2}{t^2+t+1} + \frac{\sqrt{3}}{5} \operatorname{arctg} \frac{2t+1}{\sqrt{3}} + C$$

и т. д.

280. Формулы приведения. Так как интеграл от биномиального дифференциала всегда может быть [см. (2)] преобразован к виду

$$J_{p,q} = \int (a+bz)^p z^q dz, \quad (3)$$

то в дальнейшем ограничимся рассмотрением именно этих интегралов.

Установим ряд формул приведения, с помощью которых интеграл (3) может быть, вообще говоря, выражен через подобный же интеграл $J_{p',q'}$, где p' и q' разнятся от p и q на произвольные целые числа.

Интегрируя тождества

$$(a+bz)^{p+1} z^q = a(a+bz)^p z^q + b(a+bz)^p z^{q+1},$$

$$\frac{d}{dz} [(a+bz)^{p+1} z^{q+1}] = (p+1)b(a+bz)^p z^{q+1} + (q+1)(a+bz)^{p+1} z^q,$$

найдем

$$J_{p+1,q} = aJ_{p,q} + bJ_{p,q+1},$$

$$(a+bz)^{p+1} z^{q+1} = (p+1)bJ_{p,q+1} + (q+1)J_{p+1,q}.$$

Отсюда получаются первые две формулы

$$(I) \quad J_{p,q} = -\frac{(a+bz)^{q+1} z^{q+1}}{a(p+1)} + \frac{p+q+2}{a(p+1)} J_{p+1,q},$$

(p ≠ -1)

$$(II) \quad J_{p,q} = \frac{(a+bz)^{p+1} z^{q+1}}{a(q+1)} - b \frac{p+q+2}{a(q+1)} J_{p,q+1},$$

(q ≠ -1)

которые позволяют увеличить показатель p или q на единицу (если только он отличен от -1).

Разрешая эти равенства относительно $J_{p+1,q}$, $J_{p,q+1}$ и заменяя p и q соответственно на $p-1$ и $q-1$, придем к формулам

$$(III) \quad J_{p,q} = \frac{(a+bz)^p z^{q+1}}{p+q+1} + \frac{ap}{p+q+1} J_{p-1,q},$$

(p+q ≠ -1)

$$(IV) \quad J_{p,q} = \frac{(a+bz)^{p+1} z^q}{b(p+q+1)} - \frac{aq}{b(p+q+1)} J_{p,q-1},$$

которые позволяют уменьшать показатель p или q на единицу (если только сумма $p+q$ отлична от -1).

Если ни p , ни q , ни $p+q$ не будут целым числом (так что интеграл $J_{p,q}$ не выражается в конечном виде через элементарные функции), то формулы приведения могут последовательно прилагаться без всякого ограничения. С их помощью параметры p и q могут быть сделаны, например, правильными дробями.

Остановимся на более интересном для нас случае, когда интеграл берется в конечном виде. При этом можно предположить, что целым оказывается показатель p или q , так как случай целого $p+q$ подстановкой $z = \frac{1}{u}$ приводит к случаю целого q .

Тогда последовательное применение выведенных формул позволяет свести этот целый показатель, p или q , к 0 (если он был положительным) или к -1 (если он был отрицательным). Этим обычно либо заканчивается интегрирование, либо — во всяком случае — значительно упрощается.

Примеры. 1) Рассмотрим интеграл *

$$H_m = \int \frac{x^m}{\sqrt{1-x^2}} dx \quad (m - \text{целое}).$$

Здесь $n=2$, $p = -\frac{1}{2}$; поэтому при m нечетном оказывается целым числом $\frac{m+1}{n} = \frac{m+1}{2}$, а при m четном — число $\frac{m+1}{n} + p = \frac{m+1}{2} - \frac{1}{2} = \frac{m}{2}$, так что во всех случаях интеграл в конечном виде берется. Подстановкой $z = x^2$ сведем его к интегралу

$$\frac{1}{2} \int (1-z)^{-\frac{1}{2}} z^{\frac{m-1}{2}} dz = \frac{1}{2} J_{-\frac{1}{2}, \frac{m-1}{2}}.$$

Если, считая $m > 1$, применить к этому последнему интегралу формулу (IV), то получим

$$J_{-\frac{1}{2}, \frac{m-1}{2}} = -2 \frac{(1-z)^{\frac{1}{2}} z^{\frac{m-1}{2}}}{m} + \frac{m-1}{m} J_{-\frac{1}{2}, \frac{m-3}{2}},$$

или, возвращаясь к данному интегралу,

$$H_m = -\frac{1}{m} x^{m-1} \sqrt{1-x^2} + \frac{m-1}{m} H_{m-2}.$$

Эта формула, уменьшая значение m на 2, последовательно сводит вычисление H_m либо к

$$H_1 = \int \frac{x dx}{\sqrt{1-x^2}} = -\sqrt{1-x^2} + C$$

* Аналогично можно исследовать и интегралы

$$\int \frac{x^m}{\sqrt{x^2-1}} dx, \quad \int \frac{x^m}{\sqrt{x^2+1}} dx.$$

при m нечетном, либо же к

$$H_0 = \int \frac{dx}{\sqrt{1-x^2}} = \arcsin x + C$$

при m четном.

Пусть теперь $m < -1$, так что $m = -\mu$, $\mu > 1$. Применим на этот раз формулу (II)

$$J_{-\frac{1}{2}, \frac{m-1}{2}} = 2 \frac{(1-z)^{\frac{1}{2}} z^{\frac{m+1}{2}}}{m+1} + \frac{m+2}{m+1} J_{-\frac{1}{2}, \frac{m+1}{2}},$$

откуда

$$H_{-\mu} = -\frac{x^{-(\mu-1)}\sqrt{1-x^2}}{\mu-1} + \frac{\mu-2}{\mu-1} H_{-(\mu-2)}.$$

С помощью этой формулы мы имеем возможность уменьшать значение μ на 2 и, последовательно, свести вычисление $H_{-\mu}$ либо к

$$H_{-1} = \int \frac{dx}{x\sqrt{1-x^2}} = \ln \left| \frac{1-\sqrt{1-x^2}}{x} \right| + C$$

при μ нечетном, либо же к

$$H_{-2} = \int \frac{dx}{x^2\sqrt{1-x^2}} = -\frac{\sqrt{1-x^2}}{x} + C$$

при μ четном.

2) Если к интегралу *

$$J_{n+1} = \int \frac{dx}{(x^2+a^2)^{n+1}} = \frac{1}{2} \int (a^2+z)^{-(n+1)} z^{-\frac{1}{2}} dz = J_{-(n+1), -\frac{1}{2}} \\ (n=1, 2, 3 \dots)$$

применить формулу (I):

$$J_{-(n+1), -\frac{1}{2}} = \frac{(a^2+z)^{-n} z^{\frac{1}{2}}}{na^2} + \frac{2n-1}{2n} \frac{1}{a^2} J_{-n, -\frac{1}{2}},$$

то, возвращаясь к J_n , получим уже известную нам [271, (6)] формулу приведения

$$J_{n+1} = \frac{1}{2na^2} \frac{x}{(x^2+a^2)^n} + \frac{2n-1}{2n} \frac{1}{a^2} J_n.$$

281. Интегрирование выражений вида $R(x, \sqrt{ax^2+bx+c})$. Подстановки Эйлера. Переходим к рассмотрению очень важного класса интегралов

$$\int R(x, \sqrt{ax^2+bx+c}) dx. \quad (4)$$

* Аналогично можно исследовать и интеграл

$$\int \frac{dx}{(x^2-a^2)^{n+1}}.$$

Предполагаем, конечно, что квадратный трехчлен не имеет равных корней, так что корень из него не может быть заменен рациональным выражением. Мы изучим три подстановки, называемые подстановками Эйлера (L. Euler), с помощью которых всегда можно достигнуть здесь рационализации подинтегрального выражения.

Подстановка приложима в случае, если $a > 0$. Тогда полагают

$$\sqrt{ax^2 + bx + c} = t - \sqrt{ax}^*.$$

Возводя это равенство в квадрат, найдем (по уничтожении членов ax^2 в обеих частях) $bx + c = t^2 - 2\sqrt{atx}$, так что

$$x = \frac{t^2 - c}{2\sqrt{at+b}}, \quad \sqrt{ax^2 + bx + c} = \frac{\sqrt{at^2 + bt + c}\sqrt{a}}{2\sqrt{at+b}},$$

$$dx = 2 \frac{\sqrt{at^2 + bt + c}\sqrt{a}}{(2\sqrt{at+b})^2} dt.$$

Все остроумие эйлеровой подстановки именно в том, что для определения x получается уравнение первой степени, так что x , а одновременно с ним также и радикал $\sqrt{ax^2 + bx + c}$ выражаются рационально через t .

Если полученные выражения подставить в (4), то вопрос сведется к интегрированию рациональной функции от t . В результате, возвращаясь к x , нужно будет положить $t = \sqrt{ax^2 + bx + c} + \sqrt{ax}$.

Подстановка приложима, если $c > 0$. В этом случае можно положить

$$\sqrt{ax^2 + bx + c} = xt + \sqrt{c}^{**}.$$

Если возвести в квадрат, уничтожить c в обеих частях и сократить на x , то получим $ax + b = xt^2 + 2\sqrt{ct}$ — снова уравнение первой степени относительно x . Отсюда

$$x = \frac{2\sqrt{ct} - b}{a - t^2}, \quad \sqrt{ax^2 + bx + c} = \frac{\sqrt{ct^2 - bt + ca}}{a - t^2},$$

$$dx = 2 \frac{\sqrt{ct^2 - bt + ca}}{(a - t^2)^2} dt.$$

Подставив это в (4), очевидно, осуществим рационализацию подинтегрального выражения. Проинтегрировав, в результате положим

$$t = \frac{\sqrt{ax^2 + bx + c} - \sqrt{c}}{x}$$

* Можно было бы положить и

$$\sqrt{ax^2 + bx + c} = t + \sqrt{ax}.$$

** Или $\sqrt{ax^2 + bx + c} = xt - \sqrt{c}$.

З а м е ч а н и е I. Случаи, рассмотренные выше ($a > 0$ и $c > 0$), приводятся один к другому подстановкой $x = \frac{1}{z}$. Поэтому всегда можно избежать пользования второй подстановкой.

Наконец, III подстановка пригодна в том случае, если квадратный трехчлен $ax^2 + bx + c$ имеет (различные) вещественные корни λ и μ . Тогда этот трехчлен, как известно, разлагается на линейные множители

$$ax^2 + bx + c = a(x - \lambda)(x - \mu).$$

Положим

$$\sqrt{ax^2 + bx + c} = t(x - \lambda).$$

Возводя в квадрат и сокращая на $x - \lambda$, получим и здесь уравнение первой степени $a(x - \mu) = t^2(x - \lambda)$, так что

$$x = \frac{-a\mu + \lambda t^2}{t^2 - a}, \quad \sqrt{ax^2 + bx + c} = \frac{a(\lambda - \mu)t}{t^2 - a},$$

$$dx = \frac{2a(\mu - \lambda)t}{(t^2 - a)^2} dt$$

и т. д.

З а м е ч а н и е II. При сделанных предположениях радикал $\sqrt{a(x - \lambda)(x - \mu)}$ (считая для определенности, скажем, $x > \lambda$) можно преобразовать к виду

$$(x - \lambda) \sqrt{a \frac{x - \mu}{x - \lambda}},$$

так что в рассматриваемом случае

$$R(x, \sqrt{ax^2 + bx + c}) = R_1\left(x, \sqrt{a \frac{x - \mu}{x - \lambda}}\right),$$

и мы, в сущности, имеем дело с дифференциалом изученного в п° 278 типа. III подстановка Эйлера, которую можно записать, в форме

$$t = \sqrt{a \frac{x - \mu}{x - \lambda}},$$

тождественна с подстановкой, уже указанной в 278.

Покажем теперь, что I и III подстановок Эйлера одних достаточно для того, чтобы осуществить рационализацию подинтегрального выражения в (4) во всех возможных случаях. Действительно, если трехчлен $ax^2 + bx + c$ имеет вещественные корни, то, как мы видели, приложима III подстановка. Если же вещественных корней нет, т. е. $b^2 - 4ac < 0$, то трехчлен

$$ax^2 + bx + c = \frac{1}{4a} [(2ax + b)^2 + (4ac - b^2)]$$

при всех значениях переменной x имеет знак a . Случай $a < 0$ нас не интересует, ибо тогда радикал вовсе не имел бы вещественных значений. В случае же $a > 0$ применима I подстановка.

Эти соображения приводят вместе с тем к общему утверждению: *интегралы типа (4) всегда берутся в конечном виде, причем для представления их, кроме функций, через которые выражаются интегралы от рациональных дифференциалов, нужны еще лишь квадратные корни.*

282. Геометрическая трактовка эйлеровых подстановок. Эйлеровы подстановки, кажущиеся столь искусственными, могут быть все получены из наглядных геометрических соображений.

Рассмотрим кривую второго порядка

$$y^2 = \pm \sqrt{ax^2 + bx + c} \quad \text{или} \quad y^2 = ax^2 + bx + c.$$

Если взять на этой кривой произвольную точку (x_0, y_0) , так что

$$y_0^2 = ax_0^2 + bx_0 + c, \quad (5)$$

то проходящая через нее секущая $y - y_0 = t(x - x_0)$ пересечет кривую еще только в одной точке (x, y) . Координаты последней найдутся простым вычислением. Исключая y из уравнений кривой и секущей, получим

$$[y_0 + t(x - x_0)]^2 = ax^2 + bx + c,$$

откуда, с учетом (5),

$$2y_0t(x - x_0) + t^2(x - x_0)^2 = a(x^2 - x_0^2) + b(x - x_0)$$

или — по сокращении на $x - x_0$ —

$$2y_0t + t^2(x - x_0) = a(x + x_0) + b.$$

Таким образом, абсцисса x , а с нею и ордината y второй точки пересечения выражаются рациональными функциями от переменного углового коэффициента t . При этом очевидно, что, надлежало изменяя t , можно заставить точку (x, y) описать всю кривую.

Теперь ясно, что зависимость

$$\sqrt{ax^2 + bx + c} - y_0 = t(x - x_0)$$

определяет ту подстановку, которая заведомо рационализирует подынтегральное выражение в случае (4).

Пусть трехчлен $ax^2 + bx + c$ имеет вещественные корни λ и μ ; это значит, что наша кривая пересекает ось x в точках $(\lambda, 0)$ и $(\mu, 0)$; взяв, например, первую из них за точку (x_0, y_0) , придем к III подстановке Эйлера

$$\sqrt{ax^2 + bx + c} = t(x - \lambda).$$

Если $c > 0$, то кривая пересекает ось y в точках $(0, \pm \sqrt{c})$; взяв одну из них за точку (x_0, y_0) , получим II подстановку Эйлера

$$\sqrt{ax^2 + bx + c} \pm \sqrt{c} = tx.$$

Наконец, в сущности, в том же порядке идей получается и I подстановка Эйлера, лишь за точку (x_0, y_0) мы принимаем бесконечно удаленную точку кривой. Именно, предполагая $a > 0$ (в этом случае кривая будет гиперболой), рассмотрим асимптоту кривой $y = \pm\sqrt{ax}$ и станем пересекать кривую прямыми $y = t \pm \sqrt{ax}$, параллельными асимптоте (они будут проходить через упомянутую бесконечно удаленную точку). Каждая такая прямая пересекает кривую во второй точке (x, y) , координаты которой будут рациональными функциями от t . Отсюда подстановка

$$\sqrt{ax^2 + bx + c} = t \pm \sqrt{ax}.$$

283. Примеры. Нам уже известны два основных интеграла [269, 9) и 12); 268]:

$$\int \frac{dx}{\sqrt{x^2 \pm a^2}} = \ln |x + \sqrt{x^2 \pm a^2}| + C,$$

$$\int \frac{dx}{\sqrt{a^2 - x^2}} = \arcsin \frac{x}{a} + C,$$

относящихся к рассматриваемому типу. Отправляясь от них, можно вычислить и другие интегралы.

1) $\int \frac{dx}{\sqrt{\alpha x^2 + \beta}}$. При вычислении этого интеграла будем различать два случая: $\alpha > 0$ и $\alpha < 0$.

Если $\alpha > 0$, то интеграл легко преобразуется к первому из основных (при $\frac{\beta}{\alpha} = \pm a^2$)

$$\frac{1}{\sqrt{\alpha}} \int \frac{dx}{\sqrt{x^2 + \frac{\beta}{\alpha}}} = \frac{1}{\sqrt{\alpha}} \ln \left| x + \sqrt{x^2 + \frac{\beta}{\alpha}} \right| + C.$$

Можно еще умножить аргумент логарифма на α , что введет дополнительное слагаемое $\frac{1}{\sqrt{\alpha}} \ln \alpha$ и, следовательно, отразится лишь на C . Окончательно получим

$$\int \frac{dx}{\sqrt{\alpha x^2 + \beta}} = \frac{1}{\sqrt{\alpha}} \ln |ax + \sqrt{\alpha(\alpha x^2 + \beta)}| + C' \quad (\alpha > 0) \quad (6)$$

Если же $\alpha < 0$, так что $\alpha = -|\alpha|$, радикал перепишем в виде $\sqrt{\beta - |\alpha|x^2}$. Для того чтобы радикал вообще мог иметь вещественные значения, необходимо предположить здесь $\beta > 0$. Интеграл преобразуется ко второму из основных интегралов

(при $\frac{\beta}{|\alpha|} = a^2$), и

$$\int \frac{dx}{\sqrt{\alpha x^2 + \beta}} = \frac{1}{\sqrt{|\alpha|}} \arcsin \left(\sqrt{\frac{|\alpha|}{\beta}} x \right) + C \quad (\alpha < 0) \quad (7)$$

К интегралам (6) и (7) с помощью элементарных приемов приводятся многие другие. Например,

2) $\int \sqrt{\alpha x^2 + \beta} dx$ берется интегрированием по частям

$$\begin{aligned} \int \sqrt{\alpha x^2 + \beta} dx &= x \sqrt{\alpha x^2 + \beta} - \int x d \sqrt{\alpha x^2 + \beta} = \\ &= x \sqrt{\alpha x^2 + \beta} - \int \frac{\alpha x^2}{\sqrt{\alpha x^2 + \beta}} dx - x \sqrt{\alpha x^2 + \beta} - \int \frac{(\alpha x^2 + \beta) - \beta}{\sqrt{\alpha x^2 + \beta}} dx = \\ &= x \sqrt{\alpha x^2 + \beta} - \int \sqrt{\alpha x^2 + \beta} dx + \beta \int \frac{dx}{\sqrt{\alpha x^2 + \beta}}. \end{aligned}$$

Справа у нас снова получился искомый интеграл; перенося его налево и разделив все равенство на 2, найдем

$$\int \sqrt{\alpha x^2 + \beta} dx = \frac{1}{2} x \sqrt{\alpha x^2 + \beta} + \frac{\beta}{2} \int \frac{dx}{\sqrt{\alpha x^2 + \beta}}. \quad (8)$$

Для получения окончательного результата остается лишь вместо последнего интеграла подставить его выражение (6) или (7), смотря по тому, будет ли $\alpha > 0$ или $\alpha < 0$.

$$3) \text{ (a) } \int \frac{dx}{x \sqrt{\alpha x^2 + \beta}}, \quad \text{(б) } \int \frac{dx}{x^2 \sqrt{\alpha x^2 + \beta}}, \quad \text{(в) } \int \frac{dx}{(\alpha x^2 + \beta)^{3/2}}$$

сводятся к уже известным интегралам простой подстановкой $x = \frac{1}{t}$, $dx = -\frac{1}{t^2} dt$.
Имеем (для определенности, пусть x и $t > 0$):

$$\text{(a) } \int \frac{dx}{x \sqrt{\alpha x^2 + \beta}} = - \int \frac{dt}{\sqrt{\alpha + \beta t^2}}$$

— дальнейшее вычисление производится по формуле (6) или (7), смотря по знаку β .
Далее,

$$\text{(б) } \int \frac{dx}{x^2 \sqrt{\alpha x^2 + \beta}} = - \int \frac{t dt}{\sqrt{\alpha + \beta t^2}} = -\frac{1}{\beta} \sqrt{\alpha + \beta t^2} + C = -\frac{\sqrt{\alpha x^2 + \beta}}{\beta x} + C$$

и аналогично

$$\text{(в) } \int \frac{dx}{(\alpha x^2 + \beta)^{3/2}} = - \int \frac{t dt}{(\alpha + \beta t^2)^{3/2}} = \frac{1}{\beta} \frac{1}{\sqrt{\alpha + \beta t^2}} + C = \frac{1}{\beta} \frac{x}{\sqrt{\alpha x^2 + \beta}} + C.$$

4) Тождественные преобразования подинтегрального выражения приводят к уже вычисленным следующие, например, интегралы:

$$\text{(a) } \int \frac{x^2 dx}{\sqrt{\alpha x^2 + \beta}}, \quad \text{(б) } \int \frac{\sqrt{\alpha x^2 + \beta}}{x} dx, \quad \text{(в) } \int \frac{x^2}{(\alpha x^2 + \beta)^{3/2}} dx.$$

Имеем

$$(a) \int \frac{x^2 dx}{\sqrt{\alpha x^2 + \beta}} = \frac{1}{\alpha} \int \frac{(\alpha x^2 + \beta) - \beta}{\sqrt{\alpha x^2 + \beta}} dx = \frac{1}{\alpha} \int \sqrt{\alpha x^2 + \beta} dx - \frac{\beta}{\alpha} \int \frac{dx}{\sqrt{\alpha x^2 + \beta}}$$

или, воспользовавшись формулой (8),

$$\int \frac{x^2 dx}{\sqrt{\alpha x^2 + \beta}} = \frac{1}{2\alpha} x \sqrt{\alpha x^2 + \beta} - \frac{\beta}{2\alpha} \int \frac{dx}{\sqrt{\alpha x^2 + \beta}} \text{ и т. д. [см. 1)].}$$

Затем

$$(б) \int \frac{\sqrt{\alpha x^2 + \beta}}{x} dx = \int \frac{\alpha x^2 + \beta}{x \sqrt{\alpha x^2 + \beta}} dx = \alpha \int \frac{x dx}{\sqrt{\alpha x^2 + \beta}} + \beta \int \frac{dx}{x \sqrt{\alpha x^2 + \beta}};$$

первый из интегралов берется сразу, второй вычислен в 3). Наконец,

$$(в) \int \frac{x^2}{(\alpha x^2 + \beta)^{3/2}} dx = \frac{1}{\alpha} \int \frac{dx}{\sqrt{\alpha x^2 + \beta}} - \frac{\beta}{\alpha} \int \frac{dx}{(\alpha x^2 + \beta)^{3/2}}.$$

[см. 1) и 3)].

5) Если под радикалом стоит полный квадратный трехчлен $ax^2 + bx + c$, часто выгодно линейной подстановкой свести его к двучлену. Выделяя полный квадрат

$$ax^2 + bx + c = \frac{1}{4a} [(2ax + b)^2 + 4ac - b^2],$$

полагают $t = 2ax + b$. Таким путем, например, из формул (6) и (7) получается при $a > 0$

$$\begin{aligned} \int \frac{dx}{\sqrt{ax^2 + bx + c}} &= \frac{1}{\sqrt{a}} \ln |2ax + b + 2\sqrt{a(ax^2 + bx + c)}| + C = \\ &= \frac{1}{\sqrt{a}} \ln \left| ax + \frac{b}{2} + \sqrt{a(ax^2 + bx + c)} \right| + C', \end{aligned} \quad (6^*)$$

а при $a < 0$

$$\int \frac{dx}{\sqrt{ax^2 + bx + c}} = -\frac{1}{\sqrt{|a|}} \arcsin \frac{2ax + b}{\sqrt{b^2 - 4ac}} + C. \quad (7^*)$$

6) Обратимся теперь к эйлеровым подстановкам. В 269, 12) мы фактически применили I подстановку к вычислению интеграла

$$\int \frac{dx}{\sqrt{x^2 \pm a^2}}.$$

Хотя второй основной интеграл

$$\int \frac{dx}{\sqrt{a^2 - x^2}}$$

нам известен из элементарных соображений, но — для упражнения — мы все же к нему применим эйлеровы подстановки.

(а) Если воспользоваться сначала III подстановкой $\sqrt{a^2 - x^2} = t(a - x)$, то

$$x = a \frac{t^2 - 1}{t^2 + 1}, \quad dx = \frac{4at \, dt}{(t^2 + 1)^2}, \quad \sqrt{a^2 - x^2} = \frac{2at}{t^2 + 1}$$

и

$$\int \frac{dx}{\sqrt{a^2 - x^2}} = 2 \int \frac{dt}{t^2 + 1} = 2 \operatorname{arctg} t + C = 2 \operatorname{arctg} \sqrt{\frac{a+x}{a-x}} + C.$$

Так как имеет место тождество

$$2 \operatorname{arctg} \sqrt{\frac{a+x}{a-x}} = \arcsin \frac{x}{a} + \frac{\pi}{2} \quad (-a < x < a)$$

то этот результат лишь формой разнится от уже известного нам.

Читателю и впредь следует считаться с возможностью для интеграла получаться в разных формах, в зависимости от примененного для его вычисления метода.

(б) Если к тому же интегралу применить II подстановку $\sqrt{a^2 - x^2} = xt - a$, то аналогично получим

$$\int \frac{dx}{\sqrt{a^2 - x^2}} = -2 \int \frac{dt}{t^2 + 1} = -2 \operatorname{arctg} t + C = -2 \operatorname{arctg} \frac{a + \sqrt{a^2 - x^2}}{x} + C.$$

Здесь мы сталкиваемся с другим любопытным обстоятельством*, этот результат годится от делено для промежутка $(-a, 0)$ и для промежутка $(0, a)$, ибо в точке $x = 0$ выражение

$$-2 \operatorname{arctg} \frac{a + \sqrt{a^2 - x^2}}{x}$$

лишено смысла. Пределы этого выражения при $x \rightarrow -0$ и при $x \rightarrow +0$ различны: они равны, соответственно, π и $-\pi$; выбирая для упомянутых промежутков различные значения постоянной C так, чтобы второе из них было на 2π больше первого, можно составить функцию, непрерывную во всем промежутке $(-a, a)$, если принять за ее значение при $x = 0$ общий предел слева и справа.

И на этот раз мы получили прежний результат лишь в другой форме, ибо имеют место тождества

$$-2 \operatorname{arctg} \frac{a + \sqrt{a^2 - x^2}}{x} = \begin{cases} \arcsin \frac{x}{a} - \pi & \text{для } 0 < x < a, \\ \arcsin \frac{x}{a} + \pi & \text{для } -a < x < 0. \end{cases}$$

$$(7) \int \frac{dx}{x + \sqrt{x^2 - x + 1}}.$$

* Ср. пример 3) н° 277.

(а) Сначала применим I подстановку: $\sqrt{x^2-x+1} = t-x$,

$$x = \frac{t^2-1}{2t-1}, \quad dx = 2 \frac{t^2-t+1}{(2t-1)^2} dt,$$

$$\begin{aligned} \int \frac{dx}{x + \sqrt{x^2-x+1}} &= \int \frac{2t^2-2t+2}{t(2t-1)^2} dt = \int \left[\frac{2}{t} - \frac{3}{2t-1} + \frac{3}{(2t-1)^2} \right] dt = \\ &= -\frac{3}{2} \frac{1}{2t-1} + 2 \ln |t| - \frac{3}{2} \ln |2t-1| + C. \end{aligned}$$

Если подставить сюда $t = x + \sqrt{x^2-x+1}$, то окончательно получим

$$\begin{aligned} \int \frac{dx}{x + \sqrt{x^2-x+1}} &= -\frac{3}{2} \frac{1}{2x+2\sqrt{x^2-x+1}-1} - \\ &- \frac{3}{2} \ln |2x+2\sqrt{x^2-x+1}-1| + 2 \ln |x + \sqrt{x^2-x+1}| + C. \end{aligned}$$

(б) Применим теперь II подстановку: $\sqrt{x^2-x+1} = tx-1$,

$$x = \frac{2t-1}{t^2-1}, \quad dx = -2 \frac{t^2-t+1}{(t^2-1)^2} dt, \quad \sqrt{x^2-x+1} = \frac{t^2-t+1}{t^2-1},$$

$$x + \sqrt{x^2-x+1} = \frac{t}{t-1},$$

$$\begin{aligned} \int \frac{dx}{x + \sqrt{x^2-x+1}} &= \int \frac{-2t^2+2t-2}{t(t-1)(t+1)^2} dt = \int \left[\frac{2}{t} - \frac{1}{t-1} - \frac{3}{2} \frac{1}{t+1} - \frac{3}{(t+1)^2} \right] dt = \\ &= \frac{3}{t+1} + 2 \ln |t| - \frac{1}{2} \ln |t-1| - \frac{3}{2} \ln |t+1| + C'. \end{aligned}$$

Остается подставить сюда $t = \frac{\sqrt{x^2-x+1}+1}{x}$; после очевидных упрощений получим

$$\begin{aligned} \int \frac{dx}{x + \sqrt{x^2-x+1}} &= \frac{3x}{\sqrt{x^2-x+1}+x+1} + \\ &+ 2 \ln |\sqrt{x^2-x+1}+1| - \frac{1}{2} \ln |\sqrt{x^2-x+1}-x+1| - \\ &- \frac{3}{2} \ln |\sqrt{x^2-x+1}+x+1| + C'. \end{aligned}$$

Это выражение хотя и разнится от ранее полученного по форме, но при $C' = C + \frac{3}{2}$ отождествляется с ним.

$$8) \int \frac{dx}{(x^2+a^2)\sqrt{a^2-x^2}}.$$

(а) Так как корни подкоренного выражения вещественны, то можно применить III подстановку $\sqrt{a^2 - x^2} = t(a-x)$; здесь $-a < x < a$ и $t > 0$. Имеем

$$x = a \frac{t^2 - 1}{t^2 + 1}, \quad dx = \frac{4at \, dt}{(t^2 + 1)^2}, \quad \sqrt{a^2 - x^2} = \frac{2at}{t^2 + 1}, \quad x^2 + a^2 = \frac{2a^2(t^4 + 1)}{(t^2 + 1)^2}$$

и

$$\begin{aligned} \int \frac{dx}{(x^2 + a^2) \sqrt{a^2 - x^2}} &= \frac{1}{2a^2} \int \frac{2t^2 + 2}{t^4 + 1} dt = \frac{1}{2a^2} \int \left[\frac{1}{t^2 + t\sqrt{2} + 1} + \frac{1}{t^2 - t\sqrt{2} + 1} \right] dt = \\ &= \frac{1}{a^2 \sqrt{2}} [\operatorname{arctg}(t\sqrt{2} + 1) + \operatorname{arctg}(t\sqrt{2} - 1)] + C, \end{aligned}$$

куда еще нужно подставить для получения окончательного результата

$$t = \sqrt{\frac{a+x}{a-x}}.$$

Воспользовавшись формулой для суммы арктангенсов, а также очевидным соотношением

$$\operatorname{arctg} \frac{1}{\alpha} = -\operatorname{arctg} \alpha \pm \frac{\pi}{2} \quad (\text{при } \alpha \geq 0),$$

можно придать результату более простую форму

$$\frac{1}{a^2 \sqrt{2}} \operatorname{arctg} \frac{x\sqrt{2}}{\sqrt{a^2 - x^2}} + C_1 \quad \left(\text{где } C_1 = C + \frac{\pi}{2a^2 \sqrt{2}} \right).$$

(б) Если к тому же интегралу применить II подстановку $\sqrt{a^2 - x^2} = tx - a$, то получим, что

$$\int \frac{dx}{(x^2 + a^2) \sqrt{a^2 - x^2}} = -\frac{1}{a^2 \sqrt{2}} [\operatorname{arctg}(\sqrt{2} + 1)t + \operatorname{arctg}(\sqrt{2} - 1)t] + C'$$

при $t = \frac{a + \sqrt{a^2 - x^2}}{x}$. Этот результат годится в отдельности для промежутка $(-a, 0)$ и для промежутка $(0, a)$; легко сообразить, что изменяя значение постоянной C' при переходе x через 0, можно сделать его пригодным во всем промежутке $(-a, a)$. Наконец, если преобразовать его по формуле для суммы арктангенсов, то он отождествится с предыдущим результатом.

$$9) \int \frac{dx}{(x^2 + \lambda) \sqrt{x^2 + \mu}}.$$

I подстановка: $\sqrt{x^2 + \mu} = t - x$. Имеем

$$\int \frac{dx}{(x^2 + \lambda) \sqrt{x^2 + \mu}} = 2 \int \frac{2t \, dt}{t^4 + 2(2\lambda - \mu)t^2 + \mu^2} = 2 \int \frac{du}{u^2 + 2(2\lambda - \mu)u + \mu^2}.$$

Таким образом, вопрос сводится к вычислению элементарного интеграла; в результате надлежит подставить

$$u = t^2 = (x + \sqrt{x^2 + \mu})^2.$$

284. Другие приемы вычисления. Хотя подстановки Эйлера принципиально во всех случаях решают вопрос о вычислении интеграла типа (4) в конечном виде, но иной раз — при их применении — даже простые дифференциалы приводят к сложным выкладкам. Ввиду важности интегралов рассматриваемого типа мы укажем и другие приемы для их вычисления.

Для краткости положим

$$Y = ax^2 + bx + c \quad \text{и} \quad y = \sqrt{Y}.$$

Рациональная функция $R(x, y)$ может быть представлена в виде частного двух целых многочленов относительно x и y . Заменяя y^2 всюду на Y , мы приведем $R(x, y)$ к виду

$$R(x, y) = \frac{P_1(x) + P_2(x)y}{P_3(x) + P_4(x)y},$$

где $P_i(x)$ — целые многочлены. Умножая числитель и знаменатель этой дроби на выражение $P_3(x) - P_4(x)y$ (и снова заменяя y^2 на Y), придем к новой форме для R

$$R(x, y) = R_1(x) + R_2(x)y.$$

Интеграл от первого слагаемого справа мы уже умеем выражать в конечном виде: следовательно, нам надлежит заняться лишь вторым слагаемым. Умножая и деля его на y , окончательно получим такое выражение

$$R^*(x) \frac{1}{y} = R^*(x) \frac{1}{\sqrt{ax^2 + bx + c}},$$

интегрированием которого мы и займемся.

Прежде всего выделим из рациональной функции $R^*(x)$ целую часть $P(x)$, а правильно-дробную часть представим себе разложенной на простые дроби [274]. В таком случае интегрирование полученного выражения сведется к вычислению интегралов следующих трех типов;

- I. $\int \frac{P(x)}{\sqrt{ax^2 + bx + c}} dx,$
- II. $\int \frac{A dx}{(x - \alpha)^k \sqrt{ax^2 + bx + c}},$
- III. $\int \frac{Mx + N}{(x^2 + px + q)^m \sqrt{ax^2 + bx + c}} dx,$

где все коэффициенты вещественны, а корни трехчлена $x^2 + px + q$ — мнимые. Остановимся на каждом из них в отдельности.

1. Положим (для $m=0, 1, 2, \dots$),

$$V_m = \int \frac{x^m}{\sqrt{ax^2+bx+c}} dx = \int \frac{x^m dx}{\sqrt{Y}}.$$

Легко установить рекуррентную формулу для этих интегралов. С этой целью, считая $m \geq 1$, возьмем производную

$$\begin{aligned} (x^{m-1}\sqrt{Y})' &= (m-1)x^{m-2}\sqrt{Y} + \frac{x^{m-1}Y'}{2\sqrt{Y}} = \\ &= \frac{2(m-1)x^{m-2}(ax^2+bx+c) + x^{m-1}(2ax+b)}{2\sqrt{Y}} = \\ &= ma \frac{x^m}{\sqrt{Y}} + \left(m - \frac{1}{2}\right) b \frac{x^{m-1}}{\sqrt{Y}} + (m-1)c \frac{x^{m-2}}{\sqrt{Y}} \end{aligned}$$

и проинтегрируем полученное тождество

$$x^{m-1}\sqrt{Y} = maV_m + \left(m - \frac{1}{2}\right) bV_{m-1} + (m-1)cV_{m-2}.$$

Беря здесь $m=1$, найдем

$$V_1 = \frac{1}{a}\sqrt{Y} - \frac{b}{2a}V_0;$$

полагая затем $m=2$ (и используя выражение для V_1), получим

$$V_2 = \frac{1}{4a^2}(2ax-3b)\sqrt{Y} + \frac{1}{8a^2}(3b^2-4ac)V_0.$$

Поступая так дальше, придем к общей формуле

$$V^m = p_{m-1}(x)\sqrt{Y} + \lambda_m V_0,$$

где $p_{m-1}(x)$ есть многочлен $(m-1)$ -й степени, а $\lambda_m = \text{const}$. Таким образом, все интегралы V_m приводятся к V_0 .

Если в интеграле I многочлен $P(x)$ будет n -й степени, то этот интеграл представит собой линейную комбинацию интегралов V_0, V_1, \dots, V_n , а значит, по предыдущей формуле, напишется в виде

$$\int \frac{P(x)}{\sqrt{Y}} dx = Q(x)\sqrt{Y} + \lambda \int \frac{dx}{\sqrt{Y}}, \quad (9)$$

где $Q(x)$ — некоторый многочлен $(n-1)$ -й степени, а $\lambda = \text{const}$.

Самое определение многочлена $Q(x)$ и постоянной λ обычно производится по методу неопределенных коэффициентов. Дифференцируя (9) и умножая полученное равенство на \sqrt{Y} , получим

$$P(x) = Q'(x)(ax^2+bx+c) + \frac{1}{2}Q(x)(2ax+b) + \lambda.$$

Если вместо $Q(x)$ подставить сюда многочлен $(n-1)$ -й степени с буквенными коэффициентами, то в обеих частях мы будем иметь многочлены n -й степени. Приравнявая их коэффициенты, придем к системе $n+1$ линейных уравнений, из которых и определяется n коэффициентов многочлена $Q(x)$ и постоянная λ^* .

З а м е ч а н и е. Формула (9) осуществляет выделение алгебраической части из интеграла

$$\int \frac{P(x)}{\sqrt{Y}} dx.$$

Подобное же выделение могло бы быть произведено и по отношению к интегралу общего вида

$$\int \frac{R(x)}{\sqrt{Y}} dx,$$

где R — знак произвольной рациональной функции. На этом мы не останавливаемся.

II. Интеграл

$$\int \frac{dx}{(x-\alpha)^k \sqrt{Y}}$$

приводится подстановкой $x-\alpha = \frac{1}{t}$ к только что рассмотренному типу. Действительно, имеем

$$dx = -\frac{dt}{t^2}, \quad ax^2 + bx + c = \frac{(a\alpha^2 + b\alpha + c)t^2 + (2a\alpha + b)t + a}{t^2},$$

так что (считая для определенности $x > \alpha$ и $t > 0$)

$$\int \frac{dx}{(x-\alpha)^k \sqrt{ax^2 + bx + c}} = - \int \frac{t^{k-1} dt}{\sqrt{(a\alpha^2 + b\alpha + c)t^2 + (2a\alpha + b)t + a}}.$$

Если $a\alpha^2 + b\alpha + c = 0$, т. е. α оказывается корнем трехчлена Y , то дело еще упрощается: мы получаем интеграл типа, рассмотренного в 278.

III. (а) Обращаясь к последнему интегралу, рассмотрим особо случай, когда трехчлен $ax^2 + bx + c$ лишь множителем a отличается от трехчлена $x^2 + px + q$. Тогда искомым интеграл имеет вид

$$\int \frac{Mx + N}{(ax^2 + bx + c)^{\frac{2m+1}{2}}} dx.$$

* Из доказанного явствует, что эта система будет совместной при любых значениях свободных членов, а в таком случае ее определитель необходимо отличен от 0, и система оказывается всегда определенной. Этим попутно устанавливается и единственность представления (9). (Ср. стр. 42 и 46).

Его легко представить как сумму двух интегралов:

$$\frac{M}{2a} \int \frac{2ax+b}{(ax^2+bx+c)^{\frac{2m+1}{2}}} dx + \left(N - \frac{Mb}{2a}\right) \int \frac{dx}{(ax^2+bx+c)^{\frac{2m+1}{2}}},$$

из которых первый сразу берется подстановкой $t = ax + bx + c$.

Для вычисления интеграла

$$\int \frac{dx}{(ax^2+bx+c)^{\frac{2m+1}{2}}} = \int \frac{dx}{Y^{\frac{2m+1}{2}}}$$

всего удобнее так называемая подстановка А б е л я (N.-H. Abel)

$$t = (\sqrt{Y})' = \frac{Y'}{2\sqrt{Y}} = \frac{ax + \frac{b}{2}}{\sqrt{ax^2+bx+c}}.$$

Возводя в квадрат и умножая на $4Y$, получим равенство

$$4t^2Y = (Y')^2 = 4a^2x^2 + 4abx + b^2,$$

которое вычтем из умноженного на $4a$ равенства

$$Y = ax^2 + bx + c.$$

В результате получится

$$4(a - t^2)Y = 4ac - b^2,$$

откуда

$$Y^m = \left(\frac{4ac - b^2}{4}\right)^m \frac{1}{(a - t^2)^m}. \quad (10)$$

Дифференцируя теперь равенство

$$t\sqrt{Y} = ax + \frac{b}{2},$$

найдем

$$\sqrt{Y} dt + t^2 dx = a dx,$$

так что

$$\frac{dx}{\sqrt{Y}} = \frac{dt}{a - t^2}. \quad (11)$$

Из (11) и (10)

$$\frac{dx}{Y^{\frac{2m+1}{2}}} = \left(\frac{4}{4ac - b^2}\right)^m (a - t^2)^{m-1} dt$$

и, наконец,

$$\int \frac{dx}{Y^{\frac{2m+1}{2}}} = \left(\frac{4}{4ac - b^2}\right)^m \int (a - t^2)^{m-1} dt. \quad (12)$$

Таким образом, весь вопрос сводится к вычислению интеграла от многочлена.

В частности, например, при $m = 1$ имеем

$$\int \frac{dx}{(ax^2 + bx + c)^{3/2}} = \frac{2}{4ac - b^2} \frac{2ax + b}{\sqrt{ax^2 + bx + c}}.$$

(б) В общем случае для большей симметрии обозначений положим

$$ax^2 + bx + c = a(x^2 + p'x + q'),$$

причем теперь мы можем предположить, что трехчлен в скобках не тождествен с трехчленом $x^2 + px + q$. Поставим себе задачей преобразовать переменную x так, чтобы в обоих трехчленах одновременно исчезли члены первой степени.

Пусть сначала $p \neq p'$. Тогда нашей цели можно достигнуть с помощью дробно-линейной подстановки

$$x = \frac{\mu t + \nu}{t + 1}, \quad (13)$$

надлежаще подобрав коэффициенты μ и ν . Имеем

$$x^2 + px + q = \frac{(\mu^2 + p\mu + q)t^2 + [2\mu\nu + p(\mu + \nu) + 2q]t + (\nu^2 + p\nu + q)}{(t + 1)^2}$$

и аналогично — для второго трехчлена. Искомые коэффициенты определяются из условий

$$2\mu\nu + p(\mu + \nu) + 2q = 0, \quad 2\mu\nu + p'(\mu + \nu) + 2q' = 0$$

или

$$\mu + \nu = -2 \frac{q - q'}{p - p'}, \quad \mu\nu = \frac{p'q - pq'}{p - p'}.$$

Таким образом, μ и ν суть корни квадратного уравнения

$$(p - p')z^2 + 2(q - q')z + (p'q - pq') = 0.$$

Для того чтобы эти корни были вещественны и различны* (необходимо и), достаточно условие

$$(q - q')^2 - (p - p')(p'q - pq') > 0; \quad (14)$$

удостоверимся в его выполнении.

Перепишем условие в равносильной форме

$$[2(q + q') - pp']^2 > (4q - p^2)(4q' - p'^2). \quad (14^*)$$

Дано, что $4q - p^2 > 0$ (ибо трехчлен $x^2 + px + q$ имеет мнимые корни), поэтому неравенство (14*) заведомо выполняется, если одновременно

* При $\mu = \nu$ подстановка теряет смысл, ибо сводится к $x = \mu$.

$4q' - p'^2 < 0$. Остается исследовать случай, когда и $4q' - p'^2 > 0$. Тогда $q > 0$, $q' > 0$ и $4\sqrt{qq'} > pp'$, и мы имеем последовательно *

$$\begin{aligned} [2(q + q') - pp']^2 &\geq [4\sqrt{qq'} - pp']^2 = \\ &= (4q - p^2)(4q' - p'^2) + 4(p\sqrt{q'} - p'\sqrt{q})^2 \geq (4q - p^2)(4q' - p'^2). \end{aligned}$$

Здесь дважды знак неравенства соединяется со знаком равенства, но равенство не может иметь место в обоих случаях одновременно: если $q \neq q'$, то равенства, наверное, нет в первом случае, а при $q = q'$, наверное, нет во втором. Таким образом, неравенство (14*), а с ним и (14), доказано.

Выполнив подстановку, мы преобразуем искомый интеграл к виду

$$\int \frac{P(t) dt}{(t^2 + \lambda)^m \sqrt{\alpha t^2 + \beta}},$$

где $P(t)$ есть многочлен степени $2m - 1$ (и $\lambda > 0$). Снова прибегнув (при $m > 1$) к разложению правильной дроби

$$\frac{P(t)}{(t^2 + \lambda)^m}$$

на простые, мы придем к сумме интегралов вида

$$\int \frac{At + B}{(t^2 + \lambda)^k \sqrt{\alpha t^2 + \beta}} dt \quad (k = 1, 2, \dots, m).$$

В исключенном случае, когда $p = p'$, уничтожение членов первой степени достигается еще проще — подстановкой $x = t - \frac{p}{2}$, и мы непосредственно приходим к интегралу только что указанного вида.

Полученный интеграл, естественно, разлагается на два:

$$\frac{A}{\alpha} \int \frac{\alpha t dt}{(t^2 + \lambda)^m \sqrt{\alpha t^2 + \beta}} + B \int \frac{dt}{(t^2 + \lambda)^m \sqrt{\alpha t^2 + \beta}}.$$

Первый из них легко берется подстановкой $u = \sqrt{\alpha t^2 + \beta}$. Ко второму же приложима уже знакомая нам подстановка А б е л я

$$u = \frac{\alpha t}{\sqrt{\alpha t^2 + \beta}}.$$

Именно, в силу (11), имеем

$$\frac{dt}{\sqrt{\alpha t^2 + \beta}} = \frac{du}{\alpha - u^2};$$

* Поскольку $\frac{q+q'}{2} \geq \sqrt{qq'}$.

кроме того, как легко вычислить,

$$t^2 + \lambda = \frac{(\beta - \alpha\lambda)u^2 + \lambda\alpha^2}{\alpha(\alpha - u^2)}.$$

Поэтому

$$\int \frac{dt}{(t^2 + \lambda)^m \sqrt{\alpha t^2 + \beta}} = \alpha^m \int \frac{(\alpha - u^2)^{m-1}}{[(\beta - \alpha\lambda)u^2 + \lambda\alpha^2]^m} du,$$

и искомый интеграл привелся к интегралу от рациональной функции.

З а м е ч а н и е. Помимо того что мы в настоящем н° указали ряд новых приемов для вычисления интегралов типа (4), совокупность приведенных соображений дает независимое от прежнего доказательство утверждения, сформулированного в конце н° 281.

285. Примеры. 1) $\int \frac{x^3 - x + 1}{\sqrt{x^2 + 2x + 2}} dx.$

Полагаем

$$\int \frac{x^3 - x + 1}{\sqrt{x^2 + 2x + 2}} dx = (ax^2 + bx + c)\sqrt{x^2 + 2x + 2} + \vartheta \int \frac{dx}{\sqrt{x^2 + 2x + 2}},$$

откуда

$$x^3 - x + 1 = (2ax + b)(x^2 + 2x + 2) + (ax^2 + bx + c)(x + 1) + \vartheta.$$

Система уравнений

$$3a = 1, \quad 5a + 2b = 0, \quad 4a + 3b + c = -1, \quad 2b + c + \vartheta = 1$$

приводит к значениям $a = \frac{1}{3}$, $b = -\frac{5}{6}$, $c = \frac{1}{6}$, $\vartheta = \frac{5}{2}$. Таким образом, если учесть пример 5) н° 283, окончательно получим

$$\int \frac{x^3 - x + 1}{\sqrt{x^2 + 2x + 2}} dx = \frac{1}{6} (2x^2 - 5x + 1)\sqrt{x^2 + 2x + 2} + \frac{5}{2} \ln(x + 1 + \sqrt{x^2 + 2x + 2}) + C.$$

2) $\int \frac{dx}{(x-1)^2 \sqrt{x^2 - 2x - 1}}.$

Подстановка $x - 1 = \frac{1}{t}$ (если, скажем, $x > 1$ и $t > 0$) приводит интеграл к виду

$$- \int \frac{t^2 dt}{\sqrt{1 - 2t^2}}.$$

Этот интеграл легко берется элементарными средствами [см. 283, 4)].

Ответ: $\frac{1}{4} t \sqrt{1 - 2t^2} - \frac{1}{4\sqrt{2}} \arcsin t \sqrt{2} + C =$

$$= \frac{1}{4(x-1)^2} \sqrt{x^2 - 2x - 1} - \frac{1}{4\sqrt{2}} \arcsin \frac{\sqrt{2}}{x-1} + C.$$

3) $\int \frac{dx}{(2x^2 - x + 2)^{1/2}}.$

Подстановка Абеля

$$t = \frac{4x-1}{2\sqrt{2x^2-x+2}}$$

преобразует интеграл следующим образом:

$$\frac{64}{3375} \int (2-t^2)^2 dt;$$

при этом можно либо повторить для частного случая общие выкладки п° 284, III (а), либо воспользоваться готовой формулой (12).

$$\text{Ответ: } \frac{64}{3375} \left\{ 2 \cdot \frac{4x-1}{(2x^2-x+2)^{1/2}} - \frac{1}{6} \cdot \frac{(4x-1)^3}{(2x^2-x+2)^{3/2}} + \frac{1}{160} \cdot \frac{(4x-1)^5}{(2x^2-x+2)^{5/2}} \right\} + C.$$

$$4) \int \frac{(x+3) dx}{(x^2-x+1)\sqrt{x^2+x+1}}.$$

Дробно-линейная подстановка

$$x = \frac{\mu t + \nu}{t+1}$$

дает

$$x^2 \pm x + 1 = \frac{(\mu^2 \pm \mu + 1)t^2 + [2\mu\nu \pm (\mu + \nu) + 2]t + (\nu^2 \pm \nu + 1)}{(t+1)^2}.$$

Требования

$$2\mu\nu \pm (\mu + \nu) + 2 = 0$$

или $\mu + \nu = 0$, $\mu\nu = -1$ удовлетворяются, например, при $\mu = 1$, $\nu = -1$. Имеем

$$x = \frac{t-1}{t+1}, \quad dx = \frac{2 dt}{(t+1)^2}, \quad x+3 = \frac{4t+2}{t+1}, \quad x^2-x+1 = \frac{t^2+3}{(t+1)^2}$$

и

$$\sqrt{x^2+x+1} = \frac{\sqrt{3t^2+1}}{t+1},$$

если — для определенности — считать $t+1 > 0$ (т. е. $x < 1$). Таким образом,

$$\int \frac{(x+3) dx}{(x^2-x+1)\sqrt{x^2+x+1}} = \int \frac{(8t+4) dt}{(t^2+3)\sqrt{3t^2+1}}.$$

Полученный интеграл разбивается на два:

$$8 \int \frac{t dt}{(t^2+3)\sqrt{3t^2+1}} + 4 \int \frac{dt}{(t^2+3)\sqrt{3t^2+1}}.$$

Первый легко вычисляется подстановкой $u = \sqrt{3t^2+1}$ и оказывается равным $\sqrt{8} \arctg \sqrt{\frac{3t^2+1}{8}} + C'$. Ко второму применим подстановку Абеля

$$u = \frac{3t}{\sqrt{3t^2+1}},$$

которая приведет его к виду

$$12 \int \frac{du}{27-8u^2} = \frac{1}{\sqrt{6}} \ln \left| \frac{3\sqrt{3}+2\sqrt{2u}}{3\sqrt{3}-2\sqrt{2u}} \right| + C''.$$

Остается лишь вернуться к переменной x .

$$5) \int \frac{(x^2+1)\sqrt{x^2+x+1}+x^3-1}{\sqrt{x^2+x+1}-x} dx.$$

У к а з а н и е. Представить подынтегральную функцию в виде

$$\begin{aligned} \frac{2x^4+x^2+2x^3+1}{x+1} - \frac{2x^5+2x^4+3x^3-1}{(x+1)\sqrt{x^2+x+1}} &= \\ &= (2x^3-x^2+3x-3) + \frac{4}{x+1} - \frac{2x^4+3x^3-3x+3}{\sqrt{x^2+x+1}} + \frac{4}{(x+1)\sqrt{x^2+x+1}}; \end{aligned}$$

к третьему слагаемому применить метод п° 284, I, а к последнему – подстановку $x+1 = \frac{1}{t}$.

§ 4. Интегрирование выражений, содержащих тригонометрические и показательную функции

286. Интегрирование дифференциалов $R(\sin x, \cos x) dx$. Дифференциалы этого вида всегда могут быть рационализированы подстановкой $t = \operatorname{tg} \frac{x}{2}$ ($-\pi < x < \pi$). Действительно,

$$\begin{aligned} \sin x &= \frac{2 \operatorname{tg} \frac{x}{2}}{1 + \operatorname{tg}^2 \frac{x}{2}} = \frac{2t}{1+t^2}, & \cos x &= \frac{1 - \operatorname{tg}^2 \frac{x}{2}}{1 + \operatorname{tg}^2 \frac{x}{2}} = \frac{1-t^2}{1+t^2}, \\ x &= 2 \operatorname{arctg} t, & dx &= \frac{2 dt}{1+t^2}, \end{aligned}$$

так что

$$R(\sin x, \cos x) dx = R\left(\frac{2t}{1+t^2}, \frac{1-t^2}{1+t^2}\right) \frac{2 dt}{1+t^2}.$$

Таким образом, интегралы типа

$$\int R(\sin x, \cos x) dx \tag{1}$$

всегда берутся в конечном виде; для их выражения, кроме функций, встречающихся при интегрировании рациональных дифференциалов, нужны лишь еще тригонометрические функции.

Упомянутая подстановка, являющаяся универсальной для интеграла типа (1), приводит иной раз к сложным выкладкам. Ниже указаны случаи, когда цель может быть достигнута с помощью более

простых подстановок. Предварительно сделаем следующие элементарные замечания из области алгебры.

Если целая или дробная рациональная функция $R(u, v)$ не меняет своего значения при изменении знака одного из аргументов, например, u , т. е. если

$$R(-u, v) = R(u, v),$$

то она может быть приведена к виду

$$R(u, v) = R_1(u^2, v),$$

содержащему лишь четные степени u .

Если же, наоборот, при изменении знака u функция $R(u, v)$ также меняет знак, т. е. если

$$R(-u, v) = -R(u, v),$$

то она приводится к виду

$$R(u, v) = R_2(u^2, v)u;$$

это сразу вытекает из предыдущего замечания, если его применить к функции $\frac{R(u, v)}{u}$.

I. Пусть теперь $R(u, v)$ меняет знак при изменении знака u ; тогда $R(\sin x, \cos x) dx = R_0(\sin^2 x, \cos x) \sin x dx = -R_0(1 - \cos^2 x, \cos x) d \cos x$, и рационализация достигается подстановкой $t = \cos x$.

II. Аналогично, если $R(u, v)$ меняет знак при изменении знака v , то $R(\sin x, \cos x) dx = R_0^*(\sin x, \cos^2 x) \cos x dx = R_0^*(\sin x, 1 - \sin^2 x) d \sin x$, так что здесь целесообразна подстановка $t = \sin x$.

III. Предположим, наконец, что функция $R(u, v)$ не меняет своего значения при одновременном изменении знаков u и v

$$R(-u, -v) = R(u, v).$$

В этом случае, заменяя u на $\frac{u}{v}$, будем иметь

$$R(u, v) = R\left(\frac{u}{v}, v\right) = R^*\left(\frac{u}{v}, v\right).$$

По свойству функции R , если изменить знаки u и v (отношение $\frac{u}{v}$ при этом не изменится),

$$R^*\left(\frac{u}{v}, -v\right) = R^*\left(\frac{u}{v}, v\right),$$

а тогда, как мы знаем,

$$R^*\left(\frac{u}{v}, v\right) = R_1^*\left(\frac{u}{v}, v^2\right).$$

Поэтому

$$R(\sin x, \cos x) = R_1^*(\operatorname{tg} x, \cos^2 x) = R_1^* \left(\operatorname{tg} x, \frac{1}{1 + \operatorname{tg}^2 x} \right),$$

т. е. попросту

$$R(\sin x, \cos x) = \tilde{R}(\operatorname{tg} x).$$

Здесь достигает цели подстановка $t = \operatorname{tg} x \left(-\frac{\pi}{2} < x < \frac{\pi}{2} \right)$, ибо

$$R(\sin x, \cos x) dx = \tilde{R}(t) \frac{dt}{1+t^2} \text{ и т. д.}$$

З а м е ч а н и е. Нужно сказать, что каково бы ни было рациональное выражение $R(u, v)$, его всегда можно представить в виде суммы трех выражений рассмотренных выше частных типов. Например, можно положить

$$R(u, v) = \frac{R(u, v) - R(-u, v)}{2} + \frac{R(-u, v) - R(-u, -v)}{2} + \frac{R(-u, -v) + R(u, v)}{2}.$$

Первое из этих выражений меняет знак при изменении знака u , второе меняет знак при изменении знака v , а третье сохраняет значение при одновременном изменении знака u и v . Разбив выражение $R(\sin x, \cos x)$ на соответствующие слагаемые, можно к первому из них применить подстановку $t = \cos x$, ко второму — подстановку $t = \sin x$, и, наконец, к третьему — подстановку $t = \operatorname{tg} x$. Таким образом, для вычисления интегралов типа (1) достаточно этих трех подстановок.

287. Интегрирование выражений $\sin^\nu x \cdot \cos^\mu x$. Будем считать ν и μ рациональными числами, а переменную x — изменяющейся в промежутке $\left(0, \frac{\pi}{2}\right)$. Тогда подстановка $z = \sin^2 x$, $dz = 2 \sin x \cos x dx$ дает

$$\begin{aligned} \sin^\nu x \cos^\mu x dx &= \frac{1}{2} \sin^{\nu-1} x (1 - \sin^2 x)^{\frac{\mu-1}{2}} 2 \sin x \cos x dx = \\ &= \frac{1}{2} (1-z)^{\frac{\mu-1}{2}} z^{\frac{\nu-1}{2}} dz, \end{aligned}$$

так что дело сводится к интегрированию биномиального дифференциала [279]

$$\int \sin^\nu x \cos^\mu x dx = \frac{1}{2} \int (1-z)^{\frac{\mu-1}{2}} z^{\frac{\nu-1}{2}} dz = \frac{1}{2} J_{\frac{\mu-1}{2}, \frac{\nu-1}{2}}. \quad (2)$$

Вспоминая случаи интегрируемости биномиальных дифференциалов, мы видим теперь, что интересующий нас интеграл берется в конеч-

ном виде, 1) если $\frac{\mu-1}{2}$ (или $\frac{\nu-1}{2}$) есть целое число, т. е. если μ (или ν) есть нечетное целое число, либо же 2) если $\frac{\mu+\nu}{2}$ есть целое число, т. е. если $\mu+\nu$ есть четное целое число.

Сюда же, в частности, относится случай, когда оба показателя μ и ν — целые; впрочем, тогда выражение $\sin^\nu x \cos^\mu x$ рационально относительно $\sin x$ и $\cos x$, т. е. принадлежит классу выражений, уже рассмотренному в предыдущем п°.

В этом случае, если показатель ν (или μ) будет нечетным, то рационализация сразу достигается подстановкой $t = \cos x$ (или $t = \sin x$). Если же оба показателя ν и μ четные (а также если они оба нечетные), то можно для той же цели применить подстановку $t = \operatorname{tg} x$ или $t = \operatorname{ctg} x$.

Заметим, что если показатели ν и μ оба суть положительные четные числа, то предпочтительнее другой прием, основанный на применении формул

$$\sin x \cos x = \frac{\sin 2x}{2}, \quad \sin^2 x = \frac{1 - \cos 2x}{2}, \quad \cos^2 x = \frac{1 + \cos 2x}{2}.$$

Именно, если $\nu = 2n$, $\mu = 2m$, то при $\nu \geq \mu$ пишем

$$\sin^{2n} x \cos^{2m} x = (\sin x \cos x)^{2m} \sin^{2(n-m)} x = \left(\frac{\sin 2x}{2}\right)^{2m} \left(\frac{1 - \cos 2x}{2}\right)^{n-m},$$

а при $\nu < \mu$

$$\sin^{2n} x \cos^{2m} x = (\sin x \cos x)^{2n} \cos^{2(m-n)} x = \left(\frac{\sin 2x}{2}\right)^{2n} \left(\frac{1 + \cos 2x}{2}\right)^{m-n}.$$

В развернутом виде получится сумма членов вида

$$C \sin^{\nu'} 2x \cos^{\mu'} 2x,$$

где $\nu' + \mu' \leq n + m = \frac{\nu + \mu}{2}$. Те члены, у которых хоть один из показателей ν' , μ' есть нечетное число, легко интегрируются по указанному выше способу. Остальные члены подвергаем подобному же разложению, переходя к $\sin 4x$ и $\cos 4x$, и т. д. Так как при каждом разложении сумма показателей уменьшается, по крайней мере, вдвое, то процесс быстро завершается.

Вернемся к установленной выше зависимости (2). Мы можем теперь воспользоваться формулами приведения биномиальных интегралов [280], чтобы, полагая там $a = 1$, $b = -1$, $p = \frac{\mu-1}{2}$, $q = \frac{\nu-1}{2}$, установить формулы приведения для интегралов рассматриваемого типа.

Таким путем получатся следующие формулы (которые, конечно, могут быть выведены и самостоятельно):

$$(I) \int \sin^{\nu} x \cos^{\mu} x dx = \\ = -\frac{\sin^{\nu+1} x \cos^{\mu+1} x}{\mu+1} + \frac{\nu+\mu+2}{\mu+1} \int \sin^{\nu} x \cos^{\mu+2} x dx \quad (\mu \neq -1),$$

$$(II) \int \sin^{\nu} x \cos^{\mu} x dx = \\ = \frac{\sin^{\nu+1} x \cos^{\mu+1} x}{\nu+1} + \frac{\nu+\mu+2}{\nu+1} \int \sin^{\nu+2} x \cos^{\mu} x dx \quad (\nu \neq -1),$$

$$(III) \int \sin^{\nu} x \cos^{\mu} x dx = \\ = \frac{\sin^{\nu+1} x \cos^{\mu-1} x}{\nu+\mu} + \frac{\mu-1}{\nu+\mu} \int \sin^{\nu} x \cos^{\mu-2} x dx \quad (\nu+\mu \neq 0),$$

$$(IV) \int \sin^{\nu} x \cos^{\mu} x dx = \\ = -\frac{\sin^{\nu-1} x \cos^{\mu+1} x}{\nu+\mu} + \frac{\nu-1}{\nu+\mu} \int \sin^{\nu-2} x \cos^{\mu} x dx \quad (\nu+\mu \neq 0).$$

Эти формулы вообще позволяют увеличить или уменьшить показатель ν или μ на 2 (за указанными исключениями). Если оба показателя ν и μ — целые числа, то последовательным применением формул приведения можно свести дело к одному из девяти элементарных интегралов (отвечающих различным комбинациям из значений ν и μ , равных $-1, 0$ или 1)

$$1) \int dx = x, \quad 6) \int \frac{\sin x}{\cos x} dx = -\ln |\cos x|,$$

$$2) \int \cos x dx = \sin x, \quad 7) \int \frac{dx}{\sin x} = \ln \left| \operatorname{tg} \frac{x}{2} \right|,$$

$$3) \int \frac{dx}{\cos x} = \ln \left| \operatorname{tg} \left(\frac{x}{2} + \frac{\pi}{4} \right) \right|, \quad 8) \int \frac{\cos x}{\sin x} dx = \ln |\sin x|,$$

$$4) \int \sin x dx = -\cos x, \quad 9) \int \frac{dx}{\sin x \cos x} = \ln |\operatorname{tg} x|.$$

$$5) \int \sin x \cos x dx = \frac{\sin^2 x}{2},$$

288. Примеры. 1) $\int \sin^2 x \cos^3 x dx$. Подынтегральное выражение меняет знак от замены $\cos x$ на $-\cos x$. Подстановка $t = \sin x$:

$$\int \sin^2 x \cos^3 x dx = \int t^2(1-t^2) dt = \frac{t^3}{3} - \frac{t^5}{5} + C = \frac{\sin^3 x}{3} - \frac{\sin^5 x}{5} + C.$$

2) $\int \frac{\sin^5 x}{\cos^4 x} dx$. Подинтегральное выражение меняет знак от замены $\sin x$ на $-\sin x$. Подстановка $t = \cos x$:

$$\int \frac{\sin^5 x}{\cos^4 x} dx = - \int \frac{t^4 - 2t^2 + 1}{t^4} dt = -t - \frac{2}{t} + \frac{1}{3t^3} + C = -\cos x - \frac{2}{\cos x} + \frac{1}{3\cos^3 x} + C.$$

3) $\int \frac{dx}{\sin^4 x \cos^2 x}$. Подинтегральное выражение не изменяет своего значения при замене $\sin x$ на $-\sin x$ и $\cos x$ на $-\cos x$. Подстановка $t = \operatorname{tg} x$:

$$\int \frac{dx}{\sin^4 x \cos^2 x} = \int \frac{(1+t^2)^2}{t^4} dt = t - \frac{2}{t} - \frac{1}{3t^3} + C = \operatorname{tg} x - 2 \operatorname{ctg} x - \frac{1}{3} \operatorname{ctg}^3 x + C.$$

4) $\int \sin^2 x \cos^4 x dx$. Здесь пригодна та же подстановка, но проще пользоваться формулами удвоения угла

$$\sin^2 x \cos^4 x = \frac{1}{8} \sin^2 2x (\cos 2x + 1) = \frac{1}{8} \sin^2 2x \cos 2x + \frac{1}{16} (1 - \cos 4x)$$

и

$$\int \sin^2 x \cos^4 x dx = \frac{1}{48} \sin^3 2x + \frac{1}{16} x - \frac{1}{64} \sin 4x + C.$$

5) $\int \frac{dx}{\sin x \sin 2x} = \frac{1}{2} \int \frac{dx}{\sin^2 x \cos x}$. Пригодна подстановка $t = \sin x$, но проще прибегнуть к II формуле приведения:

$$\frac{1}{2} \int \frac{dx}{\sin^2 x \cos x} = -\frac{1}{2 \sin x} + \frac{1}{2} \int \frac{dx}{\cos x} = -\frac{1}{2 \sin x} + \frac{1}{2} \ln \left| \operatorname{tg} \left(\frac{x}{2} + \frac{\pi}{4} \right) \right| + C.$$

6) $\int \frac{dx}{\cos^5 x}$. Пригодна подстановка $t = \sin x$, но проще дважды прибегнуть к I формуле приведения:

$$\int \frac{dx}{\cos^5 x} = \frac{\sin x}{4 \cos^4 x} + \frac{3}{4} \int \frac{dx}{\cos^3 x},$$

в свою очередь,

$$\int \frac{dx}{\cos^3 x} = \frac{\sin x}{2 \cos^2 x} + \frac{1}{2} \int \frac{dx}{\cos x} = \frac{\sin x}{2 \cos^2 x} + \frac{1}{2} \ln \left| \operatorname{tg} \left(\frac{x}{2} + \frac{\pi}{4} \right) \right| + C,$$

так что

$$\int \frac{dx}{\cos^5 x} = \frac{\sin x}{4 \cos^4 x} + \frac{3 \sin x}{8 \cos^2 x} + \frac{3}{8} \ln \left| \operatorname{tg} \left(\frac{x}{2} + \frac{\pi}{4} \right) \right| + C.$$

7) $\int \frac{\cos^4 x}{\sin^3 x} dx$. Пригодна подстановка $t = \cos x$, но проще воспользоваться II и III формулами приведения:

$$\int \frac{\cos^4 x}{\sin^3 x} dx = -\frac{\cos^5 x}{2 \sin^2 x} - \frac{3}{2} \int \frac{\cos^4 x}{\sin x} dx,$$

$$\int \frac{\cos^4 x}{\sin x} dx = \frac{1}{3} \cos^3 x + \int \frac{\cos^2 x}{\sin x} dx = \frac{1}{3} \cos^3 x + \cos x + \ln \left| \operatorname{tg} \frac{x}{2} \right| + C,$$

так что (после упрощающих преобразований)

$$\int \frac{\cos^4 x}{\sin^3 x} dx = -\frac{\cos x}{2 \sin^2 x} - \cos x - \frac{3}{2} \ln \left| \operatorname{tg} \frac{x}{2} \right| + C.$$

8) $\int \frac{dx}{\sin x \cos 2x} = \int \frac{dx}{\sin x (2 \cos^2 x - 1)}$. Подстановка $t = \cos x$:

$$\int \frac{dx}{\sin x (2 \cos^2 x - 1)} = \int \frac{dt}{(1-t^2)(1-2t^2)} = \frac{1}{\sqrt{2}} \ln \left| \frac{1+t\sqrt{2}}{1-t\sqrt{2}} \right| + \frac{1}{2} \ln \frac{1-t}{1+t} + C =$$

$$= \frac{1}{\sqrt{2}} \ln \left| \frac{1+\sqrt{2} \cos x}{1-\sqrt{2} \cos x} \right| + \ln \left| \operatorname{tg} \frac{x}{2} \right| + C.$$

9) $\int \frac{\sin^2 x \cos x}{\sin x + \cos x} dx$. Так как при изменении знаков у $\sin x$ и $\cos x$ подинтегральное выражение не терпит изменения, то пригодна подстановка $t = \operatorname{tg} x$:

$$\int \frac{\sin^2 x \cos x}{\sin x + \cos x} dx = \int \frac{t^2 dt}{(1+t)(1+t^2)^2} = \int \left[\frac{1}{4} \frac{1}{t+1} - \frac{1}{4} \frac{t-1}{t^2+1} + \frac{1}{2} \frac{t-1}{(t^2+1)^2} \right] dt =$$

$$= \frac{1}{4} \ln \frac{1+t}{\sqrt{1+t^2}} - \frac{1}{4} \frac{1+t}{1+t^2} + C =$$

$$= \frac{1}{4} \ln |\sin x + \cos x| - \frac{1}{4} \cos x (\sin x + \cos x) + C.$$

10) $\int \frac{dx}{A \cos^2 x + 2B \sin x \cos x + C \sin^2 x}$ при $AC - B^2 > 0$. Предполагая $-\frac{\pi}{2} < x < \frac{\pi}{2}$, с помощью подстановки $t = \operatorname{tg} x$ приведем интеграл к виду

$$\int \frac{dt}{A + 2Bt + Ct^2}.$$

Ответ: $\frac{1}{\sqrt{AC - B^2}} \operatorname{arctg} \frac{C \operatorname{tg} x + B}{\sqrt{AC - B^2}} + C'.$

$$11) \int \frac{dx}{a+b \operatorname{tg} x} = \int \frac{dt}{(a+bt)(1+t^2)}$$

при $t = \operatorname{tg} x \left(-\frac{\pi}{2} < x < \frac{\pi}{2} \right)$.

Разлагая на простые дроби

$$\frac{1}{(a+bt)(1+t^2)} = \frac{A}{a+bt} + \frac{Bt+C}{1+t^2},$$

для определения коэффициентов A, B, C получим уравнения

$$A+bB=0, \quad aB+bC=0, \quad A+aC=1,$$

откуда $A = \frac{b^2}{a^2+b^2}, \quad B = -\frac{b}{a^2+b^2}, \quad C = \frac{a}{a^2+b^2}.$

Ответ: $\frac{a}{a^2+b^2} \operatorname{arc} \operatorname{tg} t + \frac{b}{a^2+b^2} \ln \frac{a+bt}{\sqrt{1+t^2}} + C' =$

$$= \frac{1}{a^2+b^2} [ax + b \ln |a \cos x + b \sin x|] + C'.$$

12) К этому же интегралу приводятся следующие два:

$$T_1 = \int \frac{\sin x \, dx}{a \cos x + b \sin x}, \quad T_2 = \int \frac{\cos x \, dx}{a \cos x + b \sin x}.$$

Впрочем, проще вычислить их, исходя из связывающих их соотношений

$$bT_1 + aT_2 = \int dx = x + C_1,$$

$$-aT_1 + bT_2 = \int \frac{-a \sin x + b \cos x}{a \cos x + b \sin x} dx =$$

$$= \int \frac{d(a \cos x + b \sin x)}{a \cos x + b \sin x} = \ln |a \cos x + b \sin x| + C_2,$$

откуда и получаем

$$T_1 = \frac{1}{a^2+b^2} [bx - a \ln |a \cos x + b \sin x|] + C,$$

$$T_2 = \frac{1}{a^2+b^2} [ax + b \ln |a \cos x + b \sin x|] + C'.$$

13) $\frac{1}{2} \int \frac{1-r^2}{1-2r \cos x + r^2} dx \quad (0 < r < 1, \quad -\pi < x < \pi)$. Применим здесь универ-

сальную подстановку $t = \operatorname{tg} \frac{x}{2}$. Имеем

$$\frac{1}{2} \int \frac{1-r^2}{1-2r \cos x + r^2} dx = (1-r^2) \int \frac{dt}{(1-r)^2 + (1+r)^2 t^2} =$$

$$= \operatorname{arctg} \left(\frac{1+r}{1-r} t \right) + C = \operatorname{arctg} \left(\frac{1+r}{1-r} \operatorname{tg} \frac{x}{2} \right) + C.$$

К этому интегралу приводится и такой:

$$\int \frac{1-r \cos x}{1-2r \cos x+r^2} dx = \int \left[\frac{1}{2} + \frac{1}{2} \frac{1-r^2}{1-2r \cos x+r^2} \right] dx = \frac{1}{2} x + \operatorname{arctg} \left(\frac{1+r}{1-r} \operatorname{tg} \frac{x}{2} \right) + C.$$

14) $\int \frac{dx}{a+b \cos x}$, в предположении, что $|a| \geq |b|$ ($-\pi < x < \pi$).

Пусть сперва $|a| > |b|$ и (что не умаляет общности) $a > 0$. Подстановка $t = \operatorname{tg} \frac{x}{2}$, как и в только что рассмотренном частном случае, дает

$$\int \frac{dx}{a+b \cos x} = \frac{2}{\sqrt{a^2-b^2}} \operatorname{arctg} \left(\sqrt{\frac{a-b}{a+b}} \operatorname{tg} \frac{x}{2} \right) + C.$$

Можно преобразовать это выражение к виду

$$\pm \frac{1}{\sqrt{a^2-b^2}} \operatorname{arcsin} \frac{a \cos x + b}{a+b \cos x} + C',$$

причем верхний знак берется, если $0 \leq x < \pi$, а нижний — если $-\pi < x \leq 0$, и значение постоянной C' возрастает на $\frac{\pi}{\sqrt{a^2-b^2}}$ при проходе x через 0.

Пусть теперь $|a| < |b|$ и $b > 0$. Та же подстановка:

$$\begin{aligned} \int \frac{dx}{a+b \cos x} &= \int \frac{2dt}{(b+a)-(b-a)t^2} = \frac{1}{\sqrt{b^2-a^2}} \ln \left| \frac{\sqrt{b+a} + \sqrt{b-at}}{\sqrt{b+a} - \sqrt{b-at}} \right| + C = \\ &= \frac{1}{\sqrt{b^2-a^2}} \ln \left| \frac{\sqrt{b+a} + \sqrt{b-a} \operatorname{tg} \frac{x}{2}}{\sqrt{b+a} - \sqrt{b-a} \operatorname{tg} \frac{x}{2}} \right| + C. \end{aligned}$$

Это выражение легко преобразуется к виду

$$\frac{1}{\sqrt{b^2-a^2}} \ln \left| \frac{b+a \cos x + \sqrt{b^2-a^2} \sin x}{a+b \cos x} \right| + C.$$

Интеграл $\int \frac{dx}{a+b \sin x}$ приводится к предыдущему подстановкой $x = \frac{\pi}{2} \pm t$.

15) Наконец, к интегралу 14) приводится и интеграл $\int \frac{dx}{a+b \cos x + c \sin x}$. Если ввести угол α под условием, что

$$\cos \alpha = \frac{b}{\sqrt{b^2+c^2}}, \quad \sin \alpha = \frac{c}{\sqrt{b^2+c^2}},$$

то интеграл переписется в виде

$$\int \frac{dx}{a + \sqrt{b^2 + c^2} \cos(x - \alpha)};$$

подстановка $t = x - \alpha$. И здесь, конечно, интересен случай $|a| \geq \sqrt{b^2 + c^2}$.

289. Обзор других случаев. В 271, 4) мы уже видели, как интегрируются выражения вида

$$P(x)e^{ax} dx, \quad P(x)\sin bx dx, \quad P(x) \cos bx dx,$$

где $P(x)$ — целый многочлен. Любопытно отметить, что дробные выражения

$$\frac{e^x}{x^n} dx, \quad \frac{\sin x}{x^n} dx, \quad \frac{\cos x}{x^n} dx \quad (n = 1, 2, 3, \dots)$$

уже не интегрируются в конечном виде.

С помощью интегрирования по частям легко установить для интегралов от этих выражений рекуррентные формулы и свести их, соответственно, к трем основным:

$$\text{I. } \int \frac{e^x}{x} dx = \int \frac{dy}{\ln y} = \text{li } y^* \text{ («интегральный логарифм»);}$$

$$\text{II. } \int \frac{\sin x}{x} dx = \text{si } x \text{ («интегральный синус»);}$$

$$\text{III. } \int \frac{\cos x}{x} dx = \text{ci } x \text{ («интегральный косинус»)**.}$$

Мы знаем уже [271, 6)] интегралы

$$\int e^{ax} \sin bx dx = \frac{a \sin bx - b \cos bx}{a^2 + b^2} e^{ax} + C,$$

$$\int e^{ax} \cos bx dx = \frac{b \sin bx + a \cos bx}{a^2 + b^2} e^{ax} + C.$$

Отправляясь от них, можно в конечном виде найти интегралы

$$\int x^n e^{ax} \sin bx dx, \quad \int x^n e^{ax} \cos bx dx,$$

где $n = 1, 2, 3, \dots$. Именно, интегрируя по частям, получим

$$\int x^n e^{ax} \sin bx dx = x^n \frac{a \sin bx - b \cos bx}{a^2 + b^2} e^{ax} - \\ - \frac{na}{a^2 + b^2} \int x^{n-1} e^{ax} \sin bx dx + \frac{nb}{a^2 + b^2} \int x^{n-1} e^{ax} \cos bx dx,$$

$$\int x^n e^{ax} \cos bx dx = x^n \frac{b \sin bx + a \cos bx}{a^2 + b^2} e^{ax} - \\ - \frac{nb}{a^2 + b^2} \int x^{n-1} e^{ax} \sin bx dx - \frac{na}{a^2 + b^2} \int x^{n-1} e^{ax} \cos bx dx.$$

* Подстановка $x = \ln y$.

** Впрочем, во всех трех случаях надлежит еще фиксировать произвольную постоянную; это будет сделано впоследствии.

Эти рекуррентные формулы позволяют свести интересующие нас интегралы к случаю $n=0$.

Если под $P(\dots)$ по-прежнему разуметь целый многочлен, то, как окончательный результат, можно утверждать, что в конечном виде берутся интегралы

$$\int P(x, e^{a'x}, e^{a''x}, \dots, \sin b'x, \sin b''x, \dots, \cos b'x, \cos b''x, \dots) dx,$$

где a', a'', b', b'', \dots — постоянные.

Дело сводится, очевидно, к интегрированию выражения

$$x^n e^{ax} \sin^{k'} b'x \sin^{k''} b''x \dots \cos^{m'} b'x \dots$$

Если использовать элементарные тригонометрические формулы

$$\sin^2 bx = \frac{1 - \cos 2bx}{2},$$

$$\sin b'x \sin b''x = \frac{1}{2} [\cos (b' - b'')x - \cos (b' + b'')x]$$

и им подобные, то легко разбить рассматриваемое выражение на слагаемые типа $Ax^n e^{ax} \sin bx$ и $Bx^n e^{ax} \cos bx$, с которыми мы уже умеем справляться.

§ 5. Эллиптические интегралы

290. Общие замечания и определения. Рассмотрим интеграл вида

$$\int R(x, y) dx, \quad (1)$$

где y есть алгебраическая функция от x , т. е. [205] удовлетворяет алгебраическому уравнению

$$P(x, y) = 0 \quad (2)$$

(здесь P — целый относительно x и y многочлен). Подобного рода интегралы получили название *абелевых интегралов*. К их числу относятся интегралы, изученные в § 3,

$$\int R\left(x, \sqrt{\frac{\alpha x + \beta}{\gamma x + \delta}}\right) dx, \quad \int R(x, \sqrt{ax^2 + bx + c}) dx.$$

Действительно, функции

$$y = \sqrt{\frac{\alpha x + \beta}{\gamma x + \delta}}, \quad y = \sqrt{ax^2 + bx + c}$$

удовлетворяют, соответственно, алгебраическим уравнениям

$$(\gamma x + \delta)y^m - (\alpha x + \beta) = 0, \quad y^2 - (ax^2 + bx + c) = 0.$$

Становясь на геометрическую точку зрения, абелев интеграл (1) считают связанным с той алгебраической кривой, которая определяется уравнением (2). Например, интеграл

$$\int R(x, \sqrt{ax^2 + bx + c}) dx \quad (3)$$

связан с кривой второго порядка $y^2 = ax^2 + bx + c$.

Если кривая (2) может быть представлена параметрически

$$x = r_1(t), \quad y = r_2(t)$$

так, что функции $r_1(t)$ и $r_2(t)$ оказываются рациональными (в этом случае кривая называется *уникурсальной**), то в интеграле (1) становится возможной рационализация подинтегрального выражения: подстановкой $x = r_1(t)$ оно приводится к виду

$$R(r_1(t), r_2(t)) r_1'(t) dt.$$

К этому классу и относятся оба упомянутые выше случая. В частности, возможность рационализации подинтегрального выражения в интеграле типа (3) связана именно с тем фактом, что кривая второго порядка *уникурсальна* [281, 282].

Очевидно, что переменные x и t связаны алгебраическим уравнением, так что t является алгебраической функцией от x . Если расширить класс элементарных функций, включив в него и все алгебраические функции, то можно сказать, что *в случае уникурсальности кривой (2), интеграл (1) всегда выражается через элементарные функции в конечном виде.*

Однако подобное обстоятельство является в некотором смысле исключением. В общем случае кривая (2) не уникурсальна, а тогда, как можно доказать, *интеграл (1) заведомо не всегда, т. е. не при всякой функции R , может быть выражен в конечном виде* (хотя не исключена возможность этого при отдельных конкретных R).

С этим мы сталкиваемся уже при рассмотрении важного класса интегралов

$$\int R(x, \sqrt{ax^3 + bx^2 + cx + d}) dx, \quad (4)$$

$$\int R(x, \sqrt{ax^4 + bx^3 + cx^2 + dx + e}) dx,$$

содержащих квадратный корень из многочленов 3-й или 4-й степени и естественно примыкающих к интегралам (3). *Интегралы вида (4) — как правило — уже не выражаются в конечном виде через элементарные функции* даже при расширенном понимании этого термина. Поэтому знакомство с ними мы отнесли к заключительному параграфу, чтобы не прерывать основной линии изложения настоящей

* Можно дать и чисто геометрическую характеристику уникурсальной кривой, но мы на этом останавливаться не будем.

главы, посвященной, главным образом, изучению классов интегралов, берущихся в конечном виде.

Многочлены под корнем в (4) предполагаются имеющими вещественные коэффициенты. Кроме того, мы всегда будем считать, что у них нет кратных корней, ибо иначе можно было бы вынести линейный множитель из-под знака корня; вопрос свелся бы к интегрированию выражений уже ранее изученных типов, и интеграл выразился бы в конечном виде. Последнее обстоятельство может иметь место иной раз и при отсутствии кратных корней; например, легко проверить, что

$$\int \frac{1+x^4}{1-x^4} \frac{dx}{\sqrt{1-x^4}} = \frac{x}{\sqrt{1-x^4}} + C,$$

$$\int \frac{5x^3+1}{\sqrt{2x^3+1}} dx = x\sqrt{2x^3+1} + C.$$

Интегралы от выражений типа (4) вообще называют *эллиптическими* [в связи с тем обстоятельством, что впервые с ними столкнулись при решении задачи о спрямлении эллипса, 331, 8)]. Впрочем это название, в точном смысле, относят обычно лишь к тем из них, которые не берутся в конечном виде; другие же, вроде только что приведенных, называют *псевдоэллиптическими*.

Изучение и табулирование (т. е. составление таблиц значений) интегралов от выражений (4) при произвольных коэффициентах a , b , c , ..., разумеется, затруднительно. Поэтому естественно желание свести все эти интегралы к немногим таким, в состав которых входило бы по возможности меньше произвольных коэффициентов (параметров).

Это достигается с помощью элементарных преобразований, которые мы рассмотрим в последующих пп°.

291. Вспомогательные преобразования. 1°. Заметим, прежде всего, что достаточно ограничиться случаем многочлена 4-й степени под корнем, ибо к нему легко приводится и случай, когда под корнем многочлен 3-й степени. Действительно, многочлен 3-й степени $ax^3 + bx^2 + cx + d$ с вещественными коэффициентами необходимо имеет вещественный корень [81], скажем, λ — и, следовательно, допускает вещественное разложение

$$ax^3 + bx^2 + cx + d = a(x - \lambda)(x^2 + px + q).$$

Подстановка $x - \lambda = t^2$ (или $x - \lambda = -t^2$) и осуществляет требуемое приведение

$$\int R(x, \sqrt{ax^3 + \dots}) dx = \int R(t^2 + \lambda, t\sqrt{at^4 + \dots}) 2t dt.$$

Впредь мы станем рассматривать лишь дифференциалы, содержащие корень из многочлена 4-й степени,

2°. По известной теореме алгебры, многочлен четвертой степени с вещественными коэффициентами может быть представлен в виде произведения двух квадратных трехчленов с вещественными же коэффициентами:

$$ax^4 + bx^3 + cx^2 + dx + e = a(x^2 + px + q)(x^2 + p'x + q'). \quad (5)$$

Постараемся теперь надлежащей подстановкой уничтожить в обоих трехчленах сразу члены первой степени. Мы имели уже дело с подобной же задачей в 284, III (6).

Если $p = p'$, то наша цель достигается, как указывалось, простой подстановкой $x = t - \frac{p}{2}$. Пусть теперь $p \neq p'$; в этом случае мы воспользуемся, как и выше, дробно-линейной подстановкой

$$x = \frac{\mu t + \nu}{t + 1}.$$

Возможность установить вещественные и притом различные значения для коэффициентов μ и ν , как мы видели, обусловлена неравенством

$$(q - q')^2 - (p - p')(p'q - pq') > 0. \quad (6)$$

Мы уже доказали это неравенство в предположении, что один из рассматриваемых трехчленов имеет м и м и е корни, и это играло существенную роль в наших рассуждениях. Пусть же теперь трехчлены (5) оба имеют вещественные корни, скажем, первый — корни α и β , а второй — корни γ и δ . Подставляя

$$p = -(\alpha + \beta), \quad q = \alpha\beta, \quad p' = -(\gamma + \delta), \quad q' = \gamma\delta,$$

можно переписать (6) в виде

$$(\alpha - \gamma)(\alpha - \delta)(\beta - \gamma)(\beta - \delta) > 0, \quad (6')$$

а для осуществления этого неравенства достаточно лишь позаботиться, чтобы корни трехчленов не перемежались (например, чтобы было $\alpha > \beta > \gamma > \delta$), что в нашей власти*.

Таким образом, надлежаще выбрав μ и ν , с помощью указанной подстановки мы получим

$$\int R(x, \sqrt{ax^4 + \dots}) dx = \int R\left(\frac{\mu t + \nu}{t + 1}, \frac{\sqrt{(M + Nt^2)(M' + N't^2)}}{(t + 1)^2}\right) \frac{\mu - \nu}{(t + 1)^2} dt,$$

* Заметим попутно, что представление неравенства (6) в форме (6') может быть использовано для доказательства его и в тех случаях, когда корни α, β, \dots невещественны. Если лишь первый трехчлен имеет невещественные, т. е. комплексные сопряженные корни α и β , а числа γ и δ вещественны, то множители $\alpha - \gamma$ и $\beta - \gamma$ будут сопряженными, так что их произведение будет, как известно, положительным вещественным числом; то же относится и к множителям $\alpha - \delta$ и $\beta - \delta$. Если же как корни α, β , так и корни γ, δ суть попарно сопряженные комплексные числа, то сопряженными же будут множители $\alpha - \gamma$ и $\beta - \delta$, а также $\alpha - \delta$ и $\beta - \gamma$, и их произведения снова дадут положительные вещественные числа.

что можно также (если исключить случаи вырождения, когда какой-либо из коэффициентов M , N , M' , N' оказывается нулем) переписать в виде

$$\int \tilde{R}(t, \sqrt{A(1+mt^2)(1+m't^2)}) dt,$$

при A , m и m' отличных от нуля.

3°. С помощью соображений, совершенно аналогичных тем, которые были применены в начале п° 284, можно свести этот интеграл, с точностью до интеграла от рациональной функции, к такому:

$$\int \frac{R^*(t)}{\sqrt{A(1+mt^2)(1+m't^2)}} dt.$$

Разложим теперь рациональную функцию $R^*(t)$ на два слагаемых

$$R^*(t) = \frac{R^*(t) + R^*(-t)}{2} + \frac{R^*(t) - R^*(-t)}{2}.$$

Первое не меняет своего значения при замене t на $-t$, следовательно сводится к рациональной функции от t^2 : $R_1(t^2)$; второе же при указанной замене меняет знак, а потому имеет вид $R_2(t^2)t$ *. Рассматриваемый интеграл представится в форме суммы интегралов

$$\int \frac{R_1(t^2) dt}{\sqrt{A(1+mt^2)(1+m't^2)}} + \int \frac{R_2(t^2)t dt}{\sqrt{A(1+mt^2)(1+m't^2)}}.$$

Но второй из них подстановкой $u = t^2$ сразу приводится к элементарному интегралу

$$\frac{1}{2} \int \frac{R_2(u) du}{\sqrt{A(1+mu)(1+m'u)}}$$

и берется в конечном виде. Таким образом, дальнейшему исследованию подлежит лишь интеграл

$$\int \frac{R_1(t^2) dt}{\sqrt{A(1+mt^2)(1+m't^2)}}. \quad (7)$$

292. Приведение к канонической форме. Покажем, наконец, что каждый интеграл типа (7) может быть представлен в форме

$$\int \frac{R(z) dz}{\sqrt{(1-z^2)(1-k^2z^2)}}, \quad (8)$$

где k есть некоторая положительная правильная дробь: $0 < k < 1$. Назовем эту форму канонической.

Положим для краткости

$$y = \sqrt{A(1+mt^2)(1+m't^2)}.$$

* Ср. замечания по аналогичному поводу в 286.

Не умаляя общности, дозволительно считать здесь $A = \pm 1$; кроме того, для определенности ограничимся положительными значениями t . Рассмотрим теперь различные возможные комбинации знаков A , m , m' и укажем для каждого случая подстановку, непосредственно приводящую интеграл (7) к канонической форме.

1) $A = +1$, $m = -h^2$, $m' = -h'^2$ ($h > h' > 0$). Для того чтобы радикал имел вещественные значения, нужно, чтобы было $t < \frac{1}{h}$ или $t > \frac{1}{h'}$.

Полагаем

$$ht = z, \quad \text{где} \quad 0 < z < 1 \quad \text{или} \quad z > \frac{h}{h'}.$$

Тогда

$$\frac{dt}{y} = \frac{dz}{h \sqrt{(1-z^2) \left(1 - \frac{h'^2}{h^2} z^2\right)}},$$

так что за k здесь следует принять $\frac{h'}{h}$.

2) $A = +1$, $m = -h^2$, $m' = h'^2$ ($h, h' > 0$). Для того чтобы радикал имел вещественные значения, ограничимся значениями $t < \frac{1}{h}$. Полагаем

$$ht = \sqrt{1-z^2}, \quad \text{где} \quad 0 < z \leq 1.$$

Тогда

$$\frac{dt}{y} = -\frac{1}{\sqrt{h^2+h'^2}} \frac{dz}{\sqrt{(1-z^2) \left(1 - \frac{h'^2}{h^2+h'^2} z^2\right)}},$$

и можно взять $k = \frac{h'}{\sqrt{h^2+h'^2}}$.

3) $A = +1$, $m = h^2$, $m' = h'^2$ ($h > h' > 0$). Изменение t ничем не стеснено. Полагаем

$$ht = \frac{z}{\sqrt{1-z^2}}, \quad \text{где} \quad 0 \leq z < 1.$$

В этом случае

$$\frac{dt}{y} = \frac{dz}{h \sqrt{(1-z^2) \left(1 - \frac{h^2-h'^2}{h^2} z^2\right)}}$$

и $k = \frac{\sqrt{h^2-h'^2}}{h}$.

4) $A = -1$, $m = -h^2$, $m' = h'^2$ ($h, h' > 0$). Изменение t ограничено неравенством $t > \frac{1}{h}$. Берем

$$ht = \frac{1}{\sqrt{1-z^2}}, \quad \text{где} \quad 0 < z < 1,$$

так что

$$\frac{dt}{y} = \frac{dz}{\sqrt{h^2+h'^2} \sqrt{(1-z^2) \left(1 - \frac{h^2}{h^2+h'^2} z^2\right)}}$$

и $k = \frac{h}{\sqrt{h^2+h'^2}}$.

5) $A = -1$, $m = -h^2$, $m' = -h'^2$ ($h > h' > 0$). Переменная t может изменяться лишь между $\frac{1}{h}$ и $\frac{1}{h'}$. Полагаем

$$h't = \sqrt{1 - \frac{h^2-h'^2}{h^2} z^2}, \quad \text{где } 0 < z < 1.$$

Имеем

$$\frac{dt}{y} = \frac{dz}{h \sqrt{(1-z^2) \left(1 - \frac{h^2-h'^2}{h^2} z^2\right)}}$$

и $k = \frac{\sqrt{h^2-h'^2}}{h}$. Этим исчерпываются все возможные случаи, ибо в случае, когда $A = -1$ и оба числа $m, m' > 0$, радикал вообще не мог бы иметь вещественных значений. О множителе $R_1(t^2)$ мы не говорили ничего, ибо во всех случаях он, очевидно, преобразовывался в рациональную функцию от z^2 .

Отметим еще, что, рассматривая интеграл (8), мы можем ограничиться значениями $z < 1$; случай $z > \frac{1}{k}$ приводится к этому подстановкой $kz = \frac{1}{\zeta}$, где $\zeta < 1$.

293. Эллиптические интегралы 1-го, 2-го и 3-го рода. Теперь остается изучить простейшие из интегралов вида (8), к которым могли бы быть сведены все интегралы этого вида, а следовательно, в конечном счете, и все вообще эллиптические интегралы.

Выделим из рациональной функции $R(x)$, фигурирующей в подинтегральном выражении (8), целую часть $P(x)$, а правильно-дробную ее часть разложим на простые дроби. Если не объединять сопряженные комплексные корни знаменателя (как мы это делали в 274), а рассматривать их порознь, подобно вещественным корням, то $R(x)$ представится в виде суммы степеней x^n ($n=0, 1, 2, \dots$) и дробей вида $\frac{1}{(x-a)^m}$ ($m=1, 2, 3, \dots$), где a может быть и мнимым числом, умноженных на числовые коэффициенты. Отсюда ясно, что интеграл (8), в общем случае, является линейным агрегатом следующих интегралов:

$$I_n = \int \frac{z^{2n} dz}{\sqrt{(1-z^2)(1-k^2z^2)}} \quad \text{и} \quad H_m = \int \frac{dz}{(z^2-a)^m \sqrt{(1-z^2)(1-k^2z^2)}}.$$

($n=0, 1, 2, \dots$) ($m=1, 2, \dots$)

Остановимся на интегралах I_n . Если проинтегрировать (легко проверяемое) тождество

$$\begin{aligned} [z^{2n-3}\sqrt{(1-z^2)(1-k^2z^2)}]' &= (2n-3)z^{2n-4}\sqrt{(1-z^2)(1-k^2z^2)} + \\ &+ z^{2n-3} \frac{2k^2z^3 - (k^2+1)z}{\sqrt{(1-z^2)(1-k^2z^2)}} = \frac{(2n-1)k^2z^{2n} - (2n-2)(k^2+1)z^{2n-2} + (2n-3)z^{2n-4}}{\sqrt{(1-z^2)(1-k^2z^2)}}, \end{aligned}$$

то получится рекуррентное соотношение

$$\begin{aligned} (2n-1)k^2I_n - (2n-2)(k^2+1)I_{n-1} + (2n-3)I_{n-2} &= \\ &= z^{2n-3}\sqrt{(1-z^2)(1-k^2z^2)}, \quad (9) \end{aligned}$$

связывающее три последовательных интеграла I . Полагая здесь $n=2$, выразим I_2 через I_0 и I_1 ; если взять $n=3$ и вместо I_2 подставить его выражение через I_0 и I_1 , то и I_3 выразится через эти интегралы. Продолжая так дальше, легко убедиться, что каждый из интегралов $I_n (n \geq 2)$ выражается через I_0 и I_1 , и даже, учитывая (9), можно установить и вид связывающей их формулы

$$I_n = \alpha_n I_0 + \beta_n I_1 + q_{2n-3}(z) \sqrt{(1-z^2)(1-k^2z^2)},$$

где α_n и β_n — постоянные, а $q_{2n-3}(z)$ есть нечетный многочлен степени $2n-3$. Отсюда ясно, что если $P_n(x)$ есть многочлен n -й степени от x , то

$$\int \frac{P_n(z^2) dz}{\sqrt{(1-z^2)(1-k^2z^2)}} = \alpha I_0 + \beta I_1 + z Q_{n-2}(z^2) \sqrt{(1-z^2)(1-k^2z^2)}, \quad (10)$$

где α и β — постоянные, а $Q_{n-2}(x)$ есть некоторый многочлен $(n-2)$ -й степени от x . Определение этих постоянных и коэффициентов многочлена Q может быть произведено (если многочлен P конкретно задан по методу неопределенных коэффициентов [ср. 284, П]).

Заметим, что из (9) можно было бы выразить через I_0 и I_1 интегралы I_n и при отрицательных значениях ($n = -1, -2, \dots$), так что в интегралах H_m достаточно ограничиться случаем $a \neq 0$.

Переходя к интегралам H_m (скажем, при вещественных a), подобным же образом установим для них рекуррентное соотношение

$$\begin{aligned} (2m-2)[-a + (k^2+1)a^2 - k^2a^3]H_m - \\ - (2m-3)[1 - 2a(k^2+1) + 3k^2a^2]H_{m-1} + \\ + (2m-4)[(k^2+1) - 3k^2a]H_{m-2} - (2m-5)k^2H_{m-3} = \\ = \frac{z}{(z^2-a)^{m-1}} \sqrt{(1-z^2)(1-k^2z^2)}, \end{aligned}$$

справедливое и при отрицательных и нулевом значениях m . Отсюда все H_m выразятся через три из них:

$$H_1 = \int \frac{dz}{(z^2 - a) \sqrt{(1 - z^2)(1 - k^2 z^2)}},$$

$$H_0 = \int \frac{dz}{\sqrt{(1 - z^2)(1 - k^2 z^2)}} = I_0,$$

$$H_{-1} = \int \frac{(z^2 - a) dz}{\sqrt{(1 - z^2)(1 - k^2 z^2)}} = I_1 - aI_0,$$

т. е. окончательно через I_0 , I_1 и H_1 .

Подчеркнем, что все это сохраняет силу и при мнимых значениях параметра a ; однако мы не станем входить здесь в разъяснения по этому поводу, отсылая читателя к § 5 главы XII.

Итак, в результате наших рассуждений мы приходим к такому общему заключению: *все эллиптические интегралы с помощью элементарных подстановок — и с точностью до слагаемых, выражающихся в конечном виде, — приводятся* к следующим трем стандартным интегралам:*

$$\text{и} \left. \begin{array}{l} \int \frac{dz}{\sqrt{(1 - z^2)(1 - k^2 z^2)}}, \quad \int \frac{z^2 dz}{\sqrt{(1 - z^2)(1 - k^2 z^2)}} \\ \int \frac{dz}{(1 + hz^2) \sqrt{(1 - z^2)(1 - k^2 z^2)}} \end{array} \right\} (0 < k < 1)$$

(последний получается из H_1 введением, взамен $a \neq 0$, нового параметра $h = -\frac{1}{a}$). Эти интегралы, как показал Лиувиль (J. Liouville), в конечном виде уже не берутся. Их Лежандр назвал *эллиптическими интегралами*, соответственно, 1-го, 2-го и 3-го рода. Первые два содержат лишь один параметр k , а последний, кроме него, еще (комплексный) параметр h .

Лежандр внес в эти интегралы еще дальнейшие упрощения, выполнив в них подстановку $z = \sin \varphi$ (φ изменяется от 0 до $\frac{\pi}{2}$). При этом первый из них непосредственно переходит в интеграл

$$\int \frac{d\varphi}{\sqrt{1 - k^2 \sin^2 \varphi}}. \quad (11)$$

* Хотя выше даны достаточные указания для того, чтобы вопрос о приведении произвольного эллиптического интеграла к упомянутым трем мог считаться принципиально решенным, но на практике на этом пути могут встретиться трудности. В специальных монографиях, посвященных эллиптическим интегралам и смежным вопросам, можно найти другие практически удобные приемы для этой цели.

Второй преобразуется так:

$$\int \frac{\sin^2 \varphi d\varphi}{\sqrt{1-k^2 \sin^2 \varphi}} = \frac{1}{k^2} \int \frac{d\varphi}{\sqrt{1-k^2 \sin^2 \varphi}} - \frac{1}{k^2} \int \sqrt{1-k^2 \sin^2 \varphi} d\varphi,$$

т. е. приводится к предыдущему интегралу и к новому интегралу

$$\int \sqrt{1-k^2 \sin^2 \varphi} d\varphi. \quad (12)$$

Наконец, третий интеграл при указанной подстановке переходит в

$$\int \frac{d\varphi}{(1+h \sin^2 \varphi) \sqrt{1-k^2 \sin^2 \varphi}}. \quad (13)$$

Интегралы (11), (12) и (13) также называются *эллиптическими интегралами 1-го, 2-го и 3-го рода* — в форме *Лежандра*.

Из них особую важность и частое применение имеют первые два. Если считать, что эти интегралы при $\varphi=0$ обращаются в нуль, и тем фиксировать содержащиеся в них произвольные постоянные, то получатся две вполне определенные функции от φ , которые *Лежандр* обозначил соответственно через $F(k, \varphi)$ и $E(k, \varphi)$. Здесь, кроме независимой переменной φ , указан также параметр k , называемый *модулем*, который входит в выражения этих функций.

Лежандром были составлены обширные таблицы значений этих функций при различных φ и различных k . В них не только аргумент φ , трактуемый как угол, выражается в градусах, но и модуль k (правильная дробь!) рассматривается как синус некоторого угла θ , который и указывается в таблице вместо модуля, и притом также в градусах.

Кроме того, как *Лежандром*, так и другими учеными были изучены глубочайшие свойства этих функций, установлен ряд относящихся к ним формул и т. д. Благодаря этому функции F и E *Лежандра* вошли в семью функций, встречающихся в анализе и его приложениях, на равных правах с элементарными функциями.

Низшая часть интегрального исчисления, которой в основном мы вынуждены пока ограничиться, занимается «интегрированием в конечном виде». Однако было бы ошибочно думать, что этим ограничиваются задачи интегрального исчисления вообще: эллиптические интегралы F и E являются примерами таких функций, которые плодотворно изучаются по их интегральным выражениям и с успехом применяются, хотя и не могут быть представлены через элементарные функции в конечном виде.

Мы еще вернемся к интегралам F и E в следующей главе и вообще не раз будем с ними встречаться в дальнейших частях курса.

ГЛАВА ДЕВЯТАЯ
ОПРЕДЕЛЕННЫЙ ИНТЕГРАЛ

§ 1. Определение и условия существования
определенного интеграла

294. Другой подход к задаче о площади. Вернемся к задаче об определении площади P криволинейной трапеции $ABCD$ (рис. 4), которой мы уже занимались в 264. Мы изложим сейчас другой подход к решению этой задачи*.

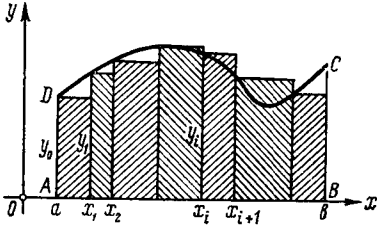


Рис. 4.

Разделим основание AB нашей фигуры произвольным образом на части и проведем ординаты, соответствующие точкам деления; тогда криволинейная трапеция разобьется на ряд полосок (см. рисунок).

Заменим теперь приблизительно каждую полоску некоторым прямоугольником, основание которого то же, что и у полоски, а высота совпадает с одной из ординат полоски, скажем с крайней слева. Таким образом, криволинейная фигура заменится некоторой ступенчатой фигурой, составленной из отдельных прямоугольников.

Обозначим абсциссы точек деления через

Обозначим абсциссы точек деления через

$$x_0 = a < x_1 < x_2 < \dots < x_i < x_{i+1} < \dots < x_n = b. \quad (1)$$

Основание i -го прямоугольника ($i=0, 1, 2, \dots, n-1$), очевидно, равно разности $x_{i+1} - x_i$, которую мы будем обозначать через Δx_i . Что же касается высоты, то, по сказанному, она равна $y_i = f(x_i)$. Поэтому площадь i -го прямоугольника будет $y_i \Delta x_i = f(x_i) \Delta x_i$.

* Обобщая при этом идею, уже однажды примененную в частном примере [32, 4].

Просуммировав площади всех прямоугольников, получим приближенное значение площади P криволинейной трапеции

$$P \doteq \sum_{i=0}^{n-1} y_i \Delta x_i \quad \text{или} \quad P \doteq \sum_{i=0}^{n-1} f(x_i) \Delta x_i.$$

Погрешность этого равенства при безграничном убывании всех Δx_i стремится к нулю. Точное значение площади P получится как предельно:

$$P = \lim \sum y_i \Delta x_i = \lim \sum f(x_i) \Delta x_i, \quad (2)$$

в предположении, что все длины Δx_i одновременно стремятся к 0.

Тот же прием применим и к вычислению площади $P(x)$ фигуры $AMND$ (рис. 2), лишь дробить на части пришлось бы отрезок AM . Заметим еще, что случай, когда $y = f(x)$, принимает и отрицательные значения, исчерпывается заключенным в 264 условием считать площади частей фигуры под осью x отрицательными.

Для обозначения суммы вида $\sum y \Delta x$ (вернее сказать — предельного значения этой суммы) Лейбниц и ввел символ $\int y dx$, где $y dx$ напоминает типичное слагаемое суммы, а \int есть стилизованная буква S — начальная буква латинского слова «Summa»*. Так как площадь, представляющая это предельное значение, в то же время является первообразной для функции y , то тот же символ сохранился и для обозначения первообразной функции. Впоследствии, с введением функционального обозначения, стали писать

$$\int f(x) dx,$$

если речь идет о переменной площади, и

$$\int_a^b f(x) dx$$

— в случае площади фиксированной фигуры $ABCD$, отвечающей изменению x от a до b .

Мы воспользовались интуитивным представлением о площади, чтобы естественно подойти к рассмотрению пределов своеобразных сумм вида (2) (которые исторически и были введены в связи с задачей о вычислении площади). Однако самое понятие площади нуждается в обосновании, и — если речь идет о криволинейной трапеции — оно достигается именно с помощью упомянутых пределов. Разумеется, этому должно быть предпослано изучение пределов (2)

* Термин «интеграл» (от латинского integer — целый) был предложен учеником и сподвижником Лейбница Иоганном Бернулли (Joh. Bernoulli); Лейбниц первоначально и говорил «сумма».

самих по себе, отвлекаясь от геометрических соображений, чему и посвящена настоящая глава.

Пределы вида (2) играют исключительно важную роль в математическом анализе и в разнообразных его приложениях. К тому же в различных видоизменениях развиваемые здесь идеи будут неоднократно повторяться на всем протяжении курса.

295. Определение. Пусть функция $f(x)$ задана в некотором промежутке $[a, b]$. Разобьем этот промежуток произвольным образом на части, вставив между a и b точки деления (1). На и б о л ь ш у ю из разностей $\Delta x_i = x_{i+1} - x_i$ ($i=0, 1, 2, \dots, n-1$) будем впредь обозначать через λ .

Возьмем в каждом из частичных промежутков $[x_i, x_{i+1}]$ по произволу точку $x = \xi_i$ *

$$x_i \leq \xi_i \leq x_{i+1} \quad (i=0, 1, \dots, n-1)$$

и составим сумму

$$\sigma = \sum_{i=0}^{n-1} f(\xi_i) \Delta x_i.$$

Говорят, что сумма σ при $\lambda \rightarrow 0$ имеет (конечный) предел I , если для каждого числа $\varepsilon > 0$ найдется такое число $\delta > 0$, что, лишь только $\lambda < \delta$ (т. е. основной промежуток разбит на части, с длинами $\Delta x_i < \delta$), неравенство

$$|\sigma - I| < \varepsilon$$

выполняется при любом выборе чисел ξ_i .

Записывают это так:

$$I = \lim_{\lambda \rightarrow 0} \sigma. \quad (3)$$

Этому определению «на языке ε - δ », как обычно, противопоставляется определение «на языке последовательностей». Представим себе, что промежуток $[a, b]$ последовательно разбивается на части, сначала одним способом, затем — вторым, третьим и т. д. Такую последовательность разбиений промежутка на части мы будем называть основной, если соответствующая последовательность значений $\lambda = \lambda_1, \lambda_2, \lambda_3, \dots$ сходится к нулю.

Равенство (3) можно понимать теперь и в том смысле, что последовательность значений суммы σ , отвечающая любой основной последовательности разбиений промежутка, всегда стремится к пределу I , как бы ни выбирать при этом ξ_i .

Доказательство равносильности обоих определений может быть проведено в том же порядке идей, что и в 53. Второе определение

* Выше мы в качестве ξ_i брали во всех случаях наименьшее значение x_i .

позволяет перенести основные понятия и предложения теории пределов и на этот новый вид предела.

Конечный предел I суммы σ при $\lambda \rightarrow 0$ называется определенным интегралом функции $f(x)$ в промежутке от a до b и обозначается символом

$$I = \int_a^b f(x) dx;$$

в случае существования такого предела функция $f(x)$ называется интегрируемой в промежутке $[a, b]$.

Числа a и b носят название, соответственно, нижнего и верхнего пределов интеграла. При постоянных пределах определенный интеграл представляет собой постоянное число.

Приведенное определение принадлежит Рима ну (В. Riemann), который впервые высказал его в общей форме и исследовал область его применения. И самую сумму σ иногда называют римановой суммой*; мы же будем предпочтительно называть ее интегральной суммой, чтобы подчеркнуть ее связь с интегралом.

Поставим теперь себе задачей — выяснить условия, при которых интегральная сумма σ имеет конечный предел, т. е. существует определенный интеграл (4).

Прежде всего заметим, что высказанное определение в действительности может быть приложено лишь к ограниченной функции. В самом деле, если бы функция $f(x)$ была в промежутке $[a, b]$ неограничена, то — при любом разбиении промежутка на части — она сохранила бы подобное свойство хоть в одной из частей. Тогда за счет выбора в этой части точки ξ можно было бы сделать $f(\xi)$, а с ней и сумму σ , — сколь угодно большой; при этих условиях конечного предела для σ , очевидно, существовать не могло бы. Итак, *интегрируемая функция необходимо ограничена*.

Поэтому в дальнейшем исследовании мы будем наперед предполагать рассматриваемую функцию $f(x)$ ограниченной

$$m \leq f(x) \leq M \text{ (если } a \leq x \leq b \text{)}.$$

296. Суммы Дарбу. В качестве вспомогательного средства исследования, наряду с интегральными суммами, введем в рассмотрение, по примеру Дарбу, еще другие, сходные с ними, но более простые суммы.

Обозначим через m_i и M_i , соответственно, точные нижнюю и верхнюю границы функции $f(x)$ в i -м промежутке $[x_i, x_{i+1}]$ и составим суммы

$$s = \sum_{i=0}^{n-1} m_i \Delta x_i, \quad S = \sum_{i=0}^{n-1} M_i \Delta x_i.$$

* На деле еще Коши отчетливо пользовался пределами подобных сумм, но лишь для случая непрерывной функции.

Эти суммы и носят название, соответственно, нижней и верхней интегральных сумм, или сумм Дарбу.

В частном случае, когда $f(x)$ непрерывна, они являются просто наименьшей и наибольшей из интегральных сумм, отвечающих взятому разбиению, так как в этом случае функция $f(x)$ в каждом промежутке достигает своих точных границ, и точки ξ_i можно выбрать так, чтобы — по желанию — было

$$f(\xi_i) = m_i \quad \text{или} \quad f(\xi_i) = M_i.$$

Переходя к общему случаю, из самого определения нижней и верхней границ имеем

$$m_i \leq f(\xi_i) \leq M_i.$$

Умножив члены обоих этих неравенств на Δx_i (Δx_i положительно) и просуммировав по i , получим

$$s \leq \sigma \leq S.$$

При фиксированном разбиении суммы s и S будут постоянными числами, в то время как сумма σ еще остается переменной ввиду произвольности чисел ξ_i . Но легко видеть, что за счет выбора ξ_i можно значения $f(\xi_i)$ сделать сколь угодно близкими как к m_i , так и к M_i , а значит — сумму σ сделать сколь угодно близкой к s или к S . А тогда предыдущие неравенства приводят к следующему уже общему замечанию: *при данном разбиении промежутка суммы Дарбу s и S служат точными, соответственно, нижней и верхней границами для интегральных сумм.*

Суммы Дарбу обладают следующими простыми свойствами:

1-е свойство. *Если к имеющимся точкам деления добавить новые точки, то нижняя сумма Дарбу может от этого разве лишь возрасти, а верхняя сумма — разве лишь уменьшиться.*

Доказательство. Для доказательства этого свойства достаточно ограничиться присоединением к уже имеющимся точкам деления еще одной точки деления x' .

Пусть эта точка попадет между точками x_k и x_{k+1} , так что

$$x_k < x' < x_{k+1}.$$

Если через S' обозначить новую верхнюю сумму, то от прежней S она будет отличаться только тем, что в сумме S промежутку $[x_k, x_{k+1}]$ отвечало слагаемое

$$M_k(x_{k+1} - x_k),$$

а в новой сумме S' этому промежутку отвечает сумма двух слагаемых

$$\overline{M}_k(x' - x_k) + \overline{M}_k(x_{k+1} - x'),$$

где \overline{M}_k и $\overline{\overline{M}}_k$ суть точные верхние границы функции $f(x)$ в промежутках $[x_k, x']$ и $[x', x_{k+1}]$. Так как эти промежутки являются частями промежутка $[x_k, x_{k+1}]$, то

$$\overline{M}_k \leq M_k, \quad \overline{\overline{M}}_k \leq M_k,$$

так что

$$\begin{aligned} \overline{M}_k(x' - x_k) &\leq M_k(x' - x_k), \\ \overline{\overline{M}}_k(x_{k+1} - x') &\leq M_k(x_{k+1} - x'). \end{aligned}$$

Складывая эти неравенства почленно, получим

$$\overline{M}_k(x' - x_k) + \overline{\overline{M}}_k(x_{k+1} - x') \leq M_k(x_{k+1} - x_k).$$

Отсюда и следует, что $S' \leq S$. Для нижней суммы доказательство аналогично этому.

З а м е ч а н и е. Так как разности $M_k - \overline{M}_k$ и $M_k - \overline{\overline{M}}_k$, очевидно, не превосходят колебания Ω функции $f(x)$ во всем промежутке $[a, b]$, то разность $S - S'$ не может превзойти произведения $\Omega \Delta x_k$. Это остается справедливым и в том случае, если в k -ом промежутке взято несколько новых точек деления.

2-е свойство. *Каждая нижняя сумма Д а р б у не превосходит каждой верхней суммы, хотя бы отвечающей и другому разбиению промежутка.*

Д о к а з а т е л ь с т в о. Разобьем промежутки $[a, b]$ произвольным образом на части и составим для этого разбиения суммы Д а р б у

$$s_1 \text{ и } S_1. \quad (\text{I})$$

Рассмотрим теперь некоторое другое, никак не связанное с первым, разбиение промежутка $[a, b]$. Ему также будут отвечать его суммы Д а р б у

$$s_2 \text{ и } S_2. \quad (\text{II})$$

Требуется доказать, что $s_1 \leq S_2$. С этой целью объединим те и другие точки деления; тогда получим некоторое третье, вспомогательное, разбиение, которому будут отвечать суммы

$$s_3 \text{ и } S_3. \quad (\text{III})$$

Третье разбиение мы получили из первого добавлением новых точек деления; поэтому, на основании доказанного 1-го свойства сумм Д а р б у, имеем

$$s_1 \leq s_3.$$

Сопоставив теперь второе и третье разбиения, точно так же заключаем, что

$$S_3 \leq S_2.$$

Но $s_3 \leq S_3$, так что из только что полученных неравенств вытекает

$$s_1 \leq S_2,$$

что и требовалось доказать.

Из доказанного следует, что все множество $\{s\}$ нижних сумм ограничено сверху, например, любой верхней суммой S . В таком случае [11] это множество имеет конечную точную верхнюю границу

$$I_* = \sup \{s\}$$

и, кроме того,

$$I_* \leq S,$$

какова бы ни была верхняя сумма S . Так как множество $\{S\}$ верхних сумм, таким образом, оказывается ограниченным снизу числом I_* , то оно имеет конечную точную нижнюю границу

$$I^* = \inf \{S\},$$

причем, очевидно,

$$I_* \leq I^*.$$

Сопоставляя все сказанное, имеем

$$s \leq I_* \leq I^* \leq S \quad (5)$$

для любых нижней и верхней сумм Д а р б у.

Числа I_* и I^* называют, соответственно, *нижним и верхним интегралами Дарбу* [ср. ниже 301].

297. Условие существования интеграла. С помощью сумм Д а р б у теперь легко сформулировать это условие.

Теорема. *Для существования определенного интеграла необходимо и достаточно, чтобы было*

$$\lim_{\lambda \rightarrow 0} (S - s) = 0. \quad (6)$$

Сказанное в 295 достаточно для уяснения смысла этого предела. Например, «на языке ε - δ », условие (6) означает, что для любого $\varepsilon > 0$ найдется такое $\delta > 0$, что лишь только $\lambda < \delta$ (т. е. промежуток разбит на части с длинами $\Delta x_i < \delta$), тотчас выполняется неравенство

$$S - s < \varepsilon.$$

Доказательство. Необходимость. Предположим, что существует интеграл (4). Тогда по любому заданному $\varepsilon > 0$ найдется такое $\delta > 0$, что лишь только все $\Delta x_i < \delta$, тотчас

$$|\sigma - I| < \varepsilon \text{ или } I - \varepsilon < \sigma < I + \varepsilon,$$

как бы мы ни выбирали ξ_i в пределах соответствующих промежутков. Но суммы s и S , при заданном разбиении промежутка, являются,

как мы установили, для интегральных сумм, соответственно, точными и нижней и верхней границами; поэтому для них будем иметь

$$I - \varepsilon \leq s \leq S \leq I + \varepsilon,$$

так что

$$\lim_{\lambda \rightarrow 0} s = I, \quad \lim_{\lambda \rightarrow 0} S = I, \quad (7)$$

откуда и следует (6).

Достаточность. Предположим, что условие (6) выполнено; тогда из (5) сразу ясно, что $I_* = I^*$ и, если обозначить их общее значение через I ,

$$s \leq I \leq S. \quad (5^*)$$

Если под σ разуметь одно из значений интегральной суммы, отвечающей тому же разбиению промежутка, что и суммы s , S , то, как мы знаем,

$$s \leq \sigma \leq S.$$

Согласно условию (6), если предположить все Δx_i достаточно малыми, суммы s и S разнятся меньше, чем на произвольно взятое $\varepsilon > 0$. Но в таком случае это справедливо и относительно заключенных между ними чисел σ и I :

$$|\sigma - I| < \varepsilon,$$

так что I является пределом для σ , т. е. определенным интегралом.

Если обозначить колебание $M_i - m_i$ функции в i -ом частичном промежутке через ω_i , то будем иметь

$$S - s = \sum_{i=0}^{n-1} (M_i - m_i) \Delta x_i = \sum_{i=0}^{n-1} \omega_i \Delta x_i,$$

и условие существования определенного интеграла может быть переписано так:

$$\lim_{\lambda \rightarrow 0} \sum_{i=0}^{n-1} \omega_i \Delta x_i = 0. \quad (8)$$

В этой форме оно обычно и применяется.

298. Классы интегрируемых функций. Применим найденный нами признак к установлению некоторых классов интегрируемых функций.

1. Если функция $f(x)$ непрерывна в промежутке $[a, b]$, то она интегрируема.

Доказательство. Раз функция $f(x)$ непрерывна, то на основании следствия из теоремы Кантора [87] по заданному $\varepsilon > 0$ всегда найдется такое $\delta > 0$, что лишь только промежуток $[a, b]$ разбит на части с длинами $\Delta x_i < \delta$, то все $\omega_i < \varepsilon$. Отсюда

$$\sum_{i=0}^{n-1} \omega_i \Delta x_i < \varepsilon \sum_{i=0}^{n-1} \Delta x_i = \varepsilon(b - a).$$

Так как $b - a$ есть постоянное число, а ε произвольно мало, то условие (8) выполняется, а из него и вытекает существование интеграла. Можно несколько обобщить доказанное утверждение.

II. Если ограниченная функция $f(x)$ в $[a, b]$ имеет лишь конечное число точек разрыва, то она интегрируема.

Доказательство. Пусть точки разрыва будут $x', x'', \dots, x^{(k)}$. Возьмем произвольное $\varepsilon > 0$. Окружим точки разрыва окрестностями

$$(x' - \varepsilon', x' + \varepsilon'), (x'' - \varepsilon'', x'' + \varepsilon''), \dots, (x^{(k)} - \varepsilon^{(k)}, x^{(k)} + \varepsilon^{(k)})$$

таким образом, чтобы длина каждой была меньше ε . В оставшихся (замкнутых) промежутках функция $f(x)$ будет непрерывной, и мы можем применить к каждому из них в отдельности следствие из теоремы К а н т о р а. Из полученных по ε чисел δ выберем наименьшее (его мы также будем обозначать буквой δ). Тогда оно будет годиться для каждого из указанных выше промежутков. Ничто нам не мешает взять при этом $\delta < \varepsilon$. Разобьем теперь наш промежуток $[a, b]$ на части так, чтобы их длины Δx_i все были меньше δ . Полученные частичные промежутки будут двух родов:

1) Промежутки, лежащие целиком вне выделенных окрестностей около точек разрыва. В них колебание функции $\omega_i < \varepsilon$.

2) Промежутки, либо заключенные целиком внутри выделенных окрестностей, либо частью на эти окрестности налегающие.

Так как функция $f(x)$ предположена ограниченной, то колебание ее Ω во всем промежутке $[a, b]$ будет конечно; колебание же в любом частичном промежутке не превосходит Ω .

Сумму

$$\sum_i \omega_i \Delta x_i$$

разобьем на две:

$$\sum_{i'} \omega_{i'} \Delta x_{i'} \quad \text{и} \quad \sum_{i''} \omega_{i''} \Delta x_{i''},$$

распространенные, соответственно, на промежутки первого и второго рода.

Для первой суммы, как и в предыдущей теореме, будем иметь

$$\sum_{i'} \omega_{i'} \Delta x_{i'} < \varepsilon \sum_{i'} \Delta x_{i'} < \varepsilon(b - a).$$

Что касается второй суммы, то заметим, что длины промежутков второго рода, целиком попавших внутрь выделенных окрестностей, в сумме $< k\varepsilon$; промежутков же, лишь частично налегающих на них, может быть не больше $2k$, и сумма их длин $< 2k\delta$, а значит и по давню $< 2k\varepsilon$. Следовательно,

$$\sum_{i''} \omega_{i''} \Delta x_{i''} < \Omega \sum_{i''} \Delta x_{i''} < \Omega \cdot 3k\varepsilon.$$

Таким образом, окончательно, при $\Delta x_i < \delta$ имеем

$$\sum_i \omega_i \Delta x_i < \varepsilon [(b-a) + 3k\Omega].$$

Это и доказывает наше утверждение, так как в квадратных скобках содержится постоянное число, а ε произвольно мало.

Наконец, укажем еще один простой класс интегрируемых функций, не покрывающийся предыдущим.

III. *Монотонная ограниченная функция $f(x)$ всегда интегрируема.*

Доказательство. Пусть $f(x)$ — монотонно возрастающая функция. Тогда ее колебание в промежутке $[x_i, x_{i+1}]$ будет

$$\omega_i = f(x_{i+1}) - f(x_i).$$

Зададимся любым $\varepsilon > 0$ и положим

$$\delta = \frac{\varepsilon}{f(b) - f(a)}.$$

Как только $\Delta x_i < \delta$, тотчас будем иметь

$$\sum \omega_i \Delta x_i < \delta \sum [f(x_{i+1}) - f(x_i)] = \delta [f(b) - f(a)] = \varepsilon,$$

откуда и следует интегрируемость функции.

299. Свойства интегрируемых функций. Из признака п° 297 можно вывести и ряд общих свойств интегрируемых функций.

I. *Если функция $f(x)$ интегрируема в промежутке $[a, b]$, то и функции $|f(x)|$ и $kf(x)$ (где $k = \text{const}$) интегрируемы в этом промежутке.*

Доказательство проведем для функции $|f(x)|$. Так как для любых двух точек x', x'' промежутка $[x_i, x_{i+1}]$ имеем [17]

$$|f(x'')| - |f(x')| \leq |f(x'') - f(x')|,$$

то и колебание ω_i^* функции $|f(x)|$ в этом промежутке не превосходит ω_i [85]. Отсюда

$$\sum \omega_i^* \Delta x_i \leq \sum \omega_i \Delta x_i;$$

так как последняя сумма стремится к нулю (при $\lambda \rightarrow 0$), то первая и подавно, что влечет интегрируемость функции $|f(x)|$.

II. *Если две функции $f(x)$ и $g(x)$ интегрируемы в промежутке $[a, b]$, то их сумма, разность и произведение также интегрируемы.*

Доказательство ограничим случаем произведения $f(x)g(x)$.

Пусть $|f(x)| \leq K$, $|g(x)| \leq L$. Взяв в промежутке $[x_i, x_{i+1}]$ любые две точки x', x'' , рассмотрим разность

$$f(x'')g(x'') - f(x')g(x') = [f(x'') - f(x')]g(x'') + [g(x'') - g(x')]f(x').$$

Очевидно,

$$|f(x'')g(x'') - f(x')g(x')| \leq L\omega_i + K\bar{\omega}_i,$$

если через ω_i , $\bar{\omega}_i$ обозначить, соответственно, колебания функций $f(x)$, $g(x)$ в промежутке $[x_i, x_{i+1}]$. Но тогда [85] и для колебания Ω_i функции $f(x)g(x)$ в этом промежутке будем иметь

$$\Omega_i \leq L\omega_i + K\bar{\omega}_i,$$

откуда

$$\sum \Omega_i \Delta x_i \leq L \sum \omega_i \Delta x_i + K \sum \bar{\omega}_i \Delta x_i.$$

Так как две последние суммы стремятся к нулю (при $\lambda \rightarrow 0$), то первая и подавно, что и доказывает интегрируемость функции $f(x)g(x)$.

III. Если функция $f(x)$ интегрируема в промежутке $[a, b]$, то она интегрируема и в любой части $[\alpha, \beta]$ этого промежутка. Наоборот, если промежуток $[a, b]$ разложен на части, и в каждой части в отдельности функция $f(x)$ интегрируема, то она интегрируема и во всем промежутке $[a, b]$.

Доказательство. Предположим, что функция $f(x)$ интегрируема в промежутке $[a, b]$, и построим для этого промежутка сумму $\sum \omega_i \Delta x_i$ (считая, что α и β входят в состав точек деления). Аналогичная сумма для промежутка $[\alpha, \beta]$ получится отсюда, если опустить ряд (положительных) слагаемых; она наверно стремится к нулю, если стремится к нулю первая сумма.

Пусть теперь промежуток $[a, b]$ разложен, скажем, на две части $[a, c]$ и $[c, b]$ (где $a < c < b$), и в каждой из них функция $f(x)$ интегрируема. Возьмем снова сумму $\sum \omega_i \Delta x_i$ для промежутка $[a, b]$; если точка c оказалась в числе точек деления, то названная сумма составится из двух подобных же сумм для промежутков $[a, c]$ и $[c, b]$ и вместе с ними стремится к нулю. Заключение это остается в силе и для случая, когда c не является точкой деления: присоединив эту точку, мы изменим лишь один член суммы, который сам, очевидно, стремится к нулю.

IV. Если изменить значения интегрируемой функции в конечном числе ($=k$) точек, то интегрируемость ее не нарушится.

Доказательство очевидно, ибо упомянутые изменения коснутся не более чем k членов суммы $\sum \omega_i \Delta x_i$.

Легко понять, что и значение самого интеграла при этом не потерпит изменения. Это вытекает из того, что для обеих функций — исходной и измененной — точки ξ_i в интегральной сумме всегда можно выбирать так, чтобы они не совпадали с теми точками, для которых значения их разнятся.

З а м е ч а н и е. Благодаря этому свойству мы получаем возмож-

ность говорить об интеграле $\int_a^b f(x)dx$ даже тогда, когда функция $f(x)$

не определена в конечном числе точек промежутка $[a, b]$. При этом можно приписать в этих точках нашей функции совершенно произвольные значения и рассматривать интеграл от функции, определенной таким образом во всем промежутке. Как мы видели, ни существование этого интеграла, ни величина его не зависят от значений, приписанных функции в точках, где она не была определена.

300. Примеры и дополнения. В качестве упражнения приведем еще примеры применения признака п° 297 к конкретным функциям.

1) Вернемся к функции, рассмотренной в 70, 8): $f(x) = \frac{1}{q}$, если x есть несократимая правильная дробь $\frac{p}{q}$, и равно 0 в прочих точках промежутка $[0, 1]$.

Пусть промежуток $[0, 1]$ разбит на части с длинами $\Delta x_i \leq \lambda$. Возьмем произвольное натуральное число N . Все частичные промежутки распределим на два класса:

(а) К первому отнесем промежутки, содержащие числа $\frac{p}{q}$ со знаменателями $q \leq N$; так как таких чисел существует лишь конечное число $k = k_N$, то и промежутков первого рода будет не больше $2k$, а сумма их длин не превзойдет $2k\lambda$.

(б) Ко второму отнесем промежутки, не содержащие указанных чисел; для них колебание ω_i , очевидно, меньше $\frac{1}{N}$.

Если соответственно этому разложить сумму $\sum \omega_i \Delta x_i$ на две и оценить каждую порознь, то получим в результате

$$\sum \omega_i \Delta x_i < 2k_N \lambda + \frac{1}{N}.$$

Взяв сначала $N > \frac{2}{\varepsilon}$, а затем $\lambda < \frac{\varepsilon}{4k_N} = \delta$, будем иметь $\sum \omega_i \Delta x_i < \varepsilon$, что доказывает интегрируемость функции.

Пример этот интересен тем, что функция здесь имеет бесчисленное множество точек разрыва и все же интегрируема. [Впрочем, примеры такого рода можно построить и на основе теоремы III.]

2) Теперь рассмотрим вновь функцию Дирихле [46; 70, 7)] $\chi(x) = 1$, если x — рациональное число, и 0, если x иррационально. Так как в любой части промежутка $[0, 1]$ колебание этой функции $\omega = 1$, то и $\sum \omega_i \Delta x_i = 1$, так что функция заведомо не интегрируема.

3) Критерий существования определенного интеграла, выведенный в 297, может быть представлен в следующей форме:

Для существования определенного интеграла необходимо и достаточно, чтобы по заданным числам $\varepsilon > 0$ и $\sigma > 0$ можно было найти такое $\delta > 0$, что, лишь только все $\Delta x_i < \delta$, сумма

$$\sum_i \Delta x_i'$$

дли тех промежутков, которым отвечают колебания

$$\omega_i' \geq \varepsilon,$$

сама $< \sigma$.

Необходимость ясна из неравенства

$$\sum_i \omega_i \Delta x_i \geq \sum_{i'} \omega_{i'} \Delta x_{i'} \geq \varepsilon \sum_{i'} \Delta x_{i'},$$

если, за счет выбора δ , сделать первую сумму меньшей чем $\varepsilon \sigma$.

Достаточность же вытекает из оценок:

$$\sum_i \omega_i \Delta x_i = \sum_{i'} \omega_{i'} \Delta x_{i'} + \sum_{i''} \omega_{i''} \Delta x_{i''} < \Omega \sum_{i'} \Delta x_{i'} + \varepsilon \sum_{i''} \Delta x_{i''} < \Omega \sigma + \varepsilon(b-a).$$

(Здесь Ω , как всегда, означает колебание функции во всем рассматриваемом промежутке; значком i'' отмечены частичные промежутки, в которых колебания $\omega_{i''} < \varepsilon$.)

4) Применим критерий в этой новой форме к доказательству следующего предложения:

Если функция $f(x)$ интегрируема в промежутке $[a, b]$, причем значения ее не выходят за пределы промежутка $[c, d]$, в котором непрерывна функция $\varphi(y)$, то сложная функция $\varphi(f(x))$ также интегрируема в $[a, b]$.

Возьмем по произволу числа $\varepsilon > 0$ и $\sigma > 0$. По числу ε , в силу непрерывности функции $\varphi(y)$, найдется такое $\eta > 0$, что в любом промежутке значений y с длиной $< \eta$ колебание функции φ будет $< \varepsilon$.

Ввиду интегрируемости функции f , по числам η и σ теперь найдется такое δ , что лишь только промежуток разбит на части с длинами $\Delta x_i < \delta$, сумма $\sum_{i'} \Delta x_{i'}$

длин тех из них, для которых колебания функции f : $\omega_{i'}[f] \geq \eta$, сама меньше σ [см. 3)]. Для прочих промежутков имеем $\omega_{i'}[f] < \eta$, а следовательно, по самому выбору числа η , $\omega_{i'}[\varphi(f)] < \varepsilon$. Таким образом, для сложной функции $\varphi(f(x))$ колебания могут оказаться $\geq \varepsilon$ лишь в некоторых из промежутков первой группы, сумма длин которых заведомо $< \sigma$. Применяя к сложной функции критерий 3), убеждаемся в ее интегрируемости.

5) Если и относительно функции φ предположить лишь интегрируемость, то сложная функция может оказаться и неинтегрируемой. Вот пример:

В качестве функции $f(x)$ возьмем ту, которая была уже изучена выше в 1); она интегрируема в промежутке $[0, 1]$, причем значения ее также не выходят за пределы этого промежутка. Далее, пусть

$$\varphi(y) = 1 \quad \text{для} \quad 0 < y \leq 1$$

и

$$\varphi(0) = 0.$$

Функция $\varphi(y)$ также интегрируема в $[0, 1]$.

Сложная же функция $\varphi(f(x))$, как легко видеть, совпадает с функцией Дирихле [см. 2)]; она не интегрируема в $[0, 1]$.

301. Нижний и верхний интегралы как пределы. В заключение мы вернемся к нижнему и верхнему интегралам, которые в н° 296 были определены как точные границы сумм Дарбу s и S . Мы покажем теперь, что вместе с тем они являются и пределами названных сумм.

Теорема Дарбу. *Какова бы ни была ограниченная функция $f(x)$, для нее всегда*

$$I_* = \lim_{\lambda \rightarrow 0} s, \quad I^* = \lim_{\lambda \rightarrow 0} S.$$

Доказательство проведем, например, для верхних сумм.

Прежде всего, по наперед заданному $\varepsilon > 0$, возьмем такое разбиение промежутка $[a, b]$, что для отвечающей ему верхней суммы S' будет

$$S' < I^* + \frac{\varepsilon}{2}; \quad (9)$$

Это возможно, так как I^* служит точной нижней границей для множества верхних сумм. Пусть это разбиение содержит m' (внутренних) точек деления.

Положим теперь

$$\delta = \frac{\varepsilon}{2m'\Omega},$$

где Ω означает колебание функции $f(x)$ во всем промежутке $[a, b]$, и рассмотрим произвольное разбиение промежутка, для которого все $\Delta x_i < \delta$; пусть ему отвечает сумма S .

Для того чтобы оценить разность между S и I^* , введем еще третье разбиение нашего промежутка, объединив точки деления первых двух разбиений. Если соответствующая ему верхняя сумма есть S'' , то, по 1-му свойству сумм Д а р б у [296], $S'' \leq S'$, так что и подавно [см. (9)]

$$S'' < I^* + \frac{\varepsilon}{2}. \quad (10)$$

С другой же стороны, по замечанию н° 296 разность $S - S''$ не превосходит произведения Ω на сумму длин Δx_i тех промежутков второго разбиения, внутрь которых попали точки деления первого разбиения. Но число таких промежутков не больше m' , а длина каждого из них меньше δ , так что

$$S - S'' < m'\Omega\delta = \frac{\varepsilon}{2},$$

откуда, в связи с (10),

$$S < I^* + \varepsilon.$$

Так как, с другой стороны, $S \geq I^*$, то, лишь только $\Delta x_i < \delta$,

$$0 \leq S - I^* < \varepsilon,$$

так что, действительно, $S \rightarrow I^*$.

Из доказанной теоремы непосредственно следует, что всегда

$$\lim_{\lambda \rightarrow 0} (S - s) = I^* - I_*.$$

Это соотношение позволяет высказать критерий существования интеграла в следующей форме [ср. 297]:

Для существования определенного интеграла необходимо и достаточно, чтобы нижний и верхний интегралы Д а р б у были между собой равны

$$I_* = I^*.$$

При выполнении его, очевидно, их общее значение и дает величину определенного интеграла.

Новая форма условия имеет некоторое преимущество перед прежней. Для того чтобы убедиться в равенстве интегралов Д а р б у, достаточно установить, что неравенству

$$S - s < \varepsilon$$

при произвольном ε удовлетворяет хотя одна пара сумм s и S . Действительно, в силу (5), тогда будет также

$$0I \leq I_* - I_* < \varepsilon,$$

откуда, ввиду произвольности ε , и вытекает требуемое равенство.

Легко сообразить, как в соответствии с этим может быть облегчено и условие интегрируемости, высказанное в предыдущем н° [см. 3)].

§ 2. Свойства определенных интегралов

302. Интеграл по ориентированному промежутку. До сих пор, говоря об «определенном интеграле в промежутке от a до b », мы всегда подразумевали, что $a < b$. Устраним теперь это стеснительное ограничение.

С этой целью мы, прежде всего, устраним понятие направленного или ориентированного промежутка. *Под ориентированным промежутком $[a, b]$* (где может быть и $a < b$ и $a > b$) мы будем понимать множество значений x , удовлетворяющих неравенствам, соответственно,

$$a \leq x \leq b \quad \text{или} \quad a \geq x \geq b$$

и расположенных или упорядоченных от a к b , т. е. в порядке возрастания, если $a < b$, или убывания, если $a > b$. Таким образом, мы различаем промежутки $[a, b]$ и $[b, a]$: совпадая по своему составу (как числовые множества), они разнятся по направлению.

То определение интеграла, которое было дано в 295, относится к ориентированному промежутку $[a, b]$, но лишь для случая, когда $a < b$.

Обратимся к определению интеграла в ориентированном промежутке $[a, b]$, в предположении, что $a > b$. Можно повторить для этого случая обычный процесс дробления промежутка путем вставления точек деления, идущих в направлении от a к b :

$$a = x_0 > x_1 > x_2 > \dots > x_i > x_{i+1} > \dots > x_n = b.$$

Выбрав в каждом частичном промежутке $[x_i, x_{i+1}]$ по точке ξ_i , так что $x_i \geq \xi_i \geq x_{i+1}$, составим интегральную сумму

$$\sigma = \sum_{i=0}^{n-1} f(\xi_i) \Delta x_i,$$

где — на этот раз — все $\Delta x_i = x_{i+1} - x_i < 0$. Наконец, предел этой суммы при $\lambda = \max |\Delta x_i| \rightarrow 0$ и приведет нас к понятию интеграла

$$\int_a^b f(x) dx = \lim_{\lambda \rightarrow 0} \sigma.$$

Если для промежутков $[a, b]$ и $[b, a]$ (где $a \geq b$) взять те же точки деления и те же точки ξ , то отвечающие им интегральные суммы будут различаться лишь знаками. Отсюда, переходя к пределам, получаем такое предложение:

1°. Если $f(x)$ интегрируема в промежутке $[b, a]$, то она интегрируема и в промежутке $[a, b]$, причем

$$\int_a^b f(x) dx = - \int_b^a f(x) dx.$$

Впрочем, можно было бы именно это равенство принять за определение интеграла \int_a^b при $a > b$ в предположении, что интеграл \int_b^a существует.

Заметим еще, что по определению же полагают

$$\int_a^a f(x) dx = 0.$$

303. Свойства, выражаемые равенствами. Перечислим дальнейшие свойства определенных интегралов, выражаемые равенствами*.

2°. Пусть $f(x)$ интегрируема в наибольшем из промежутков $[a, b]$, $[a, c]$ и $[c, b]**$. Тогда она интегрируема в двух других, и имеет место равенство

$$\int_a^b f(x) dx = \int_a^c f(x) dx + \int_c^b f(x) dx,$$

каково бы ни было взаимное расположение точек a , b и c .

Доказательство. Положим сначала, что $a < c < b$ и функция интегрируема в промежутке $[a, b]$.

То, что функция интегрируема в промежутках $[a, c]$ и $[c, b]$, следует из 299, III.

Рассмотрим разбиение промежутка $[a, b]$ на части, причем точку c будем считать одной из точек деления. Составив интегральную сумму, будем иметь (смысл обозначений ясен)

$$\sum_a^b f(\xi) \Delta x = \sum_a^c f(\xi) \Delta x + \sum_c^b f(\xi) \Delta x.$$

* Здесь и впредь, если речь идет об интеграле \int_a^b , мы считаем возможным (при отсутствии специальной оговорки) оба случая: $a < b$ и $a > b$.

** Вместо этого можно было бы предположить, что функция $f(x)$ интегрируема в каждом из двух меньших промежутков: тогда она была бы интегрируема и в большем.

Переходя к пределу при $\lambda \rightarrow 0$, мы и получим требуемое равенство.

Другие случаи расположения точек a , b , c приводятся к этому. Пусть, например, $b < a < c$ и функция $f(x)$ интегрируема в промежутке $[c, b]$, или — что то же ввиду 1° — в промежутке $[b, c]$. В этом случае, по доказанному, будем иметь

$$\int_b^c f(x) dx = \int_b^a f(x) dx + \int_a^c f(x) dx,$$

откуда, перенося первый и второй интегралы из одной части равенства в другую и переставив пределы (на основании свойства 1°), приходим опять к прежнему соотношению.

3°. Если $f(x)$ интегрируема в промежутке $[a, b]$, то и $kf(x)$ (где $k = \text{const}$) также интегрируема в этом промежутке, причем

$$\int_a^b kf(x) dx = k \int_a^b f(x) dx.$$

4°. Если $f(x)$ и $g(x)$ — обе интегрируемы в промежутке $[a, b]$, то и $f(x) \pm g(x)$ также интегрируема в этом промежутке, причем

$$\int_a^b [f(x) \pm g(x)] dx = \int_a^b f(x) dx \pm \int_a^b g(x) dx.$$

В обоих случаях доказательство строится аналогично, исходя из интегральных сумм и переходя к пределу. Проведем его, например, для последнего утверждения.

Разобьем промежуток $[a, b]$ произвольно на части и составим интегральные суммы для всех трех интегралов. При этом точки ξ_i в каждом частичном промежутке выбираем произвольно, но для всех сумм одни и те же; тогда будем иметь

$$\sum [f(\xi_i) \pm g(\xi_i)] \Delta x_i = \sum f(\xi_i) \Delta x_i \pm \sum g(\xi_i) \Delta x_i.$$

Пусть теперь $\lambda \rightarrow 0$; так как для обеих сумм справа пределы существуют, то существует предел и для суммы слева, чем устанавливается интегрируемость функции $f(x) \pm g(x)$. Переходя в предыдущем равенстве к пределам, приходим к требуемому соотношению.

З а м е ч а н и е. Обращаем внимание на то, что при доказательстве двух последних утверждений не было надобности опираться на предложения 299, I и II: интегрируемость функций $kf(x)$ и $f(x) \pm g(x)$ устанавливается непосредственно переходом к пределу.

304. Свойства, выражаемые неравенствами. До сих пор мы рассматривали свойства интегралов, выражаемые равенствами; перейдем теперь к таким, которые выражаются неравенствами.

5°. Если функция $f(x)$, интегрируемая в промежутке $[a, b]$, неотрицательна и $a < b$, то

$$\int_a^b f(x) dx \geq 0.$$

Доказательство очевидно.

Труднее доказать более точный результат:

Если функция $f(x)$, интегрируемая в промежутке $[a, b]$, положительна и $a < b$, то

$$\int_a^b f(x) dx > 0.$$

Доказательство проведем от противного. Допустим, что

$$\int_a^b f(x) dx = 0.$$

Тогда при $\lambda \rightarrow 0$ и верхняя сумма Д а р б у S также стремится к нулю [297 (7)]. Взяв произвольное $\varepsilon_1 > 0$, можем сделать эту сумму меньшей чем $\varepsilon_1(b-a)$. При этом хотя бы одна из верхних границ M_i окажется меньшей ε_1 , иными словами, найдется в $[a, b]$ такая часть $[a_1, b_1]$, в пределах которой все значения $f(x) < \varepsilon_1$.

Так как и

$$\int_{a_1}^{b_1} f(x) dx = 0^*,$$

то, аналогично, из $[a_1, b_1]$ выделится часть $[a_2, b_2]$, в пределах которой $f(x) < \varepsilon_2$, где ε_2 — любое положительное число $< \varepsilon_1$, и т. д.

Взяв последовательность положительных чисел $\varepsilon_k \rightarrow 0$, можно определить такую последовательность вложенных один в другой (и — если угодно — убывающих по длине до 0) промежутков $[a_k, b_k]$, что

$$0 < f(x) < \varepsilon_k, \quad \text{если} \quad a_k \leq x \leq b_k \quad (k = 1, 2, 3, \dots).$$

* Действительно, по 2°:

$$\int_a^b = \int_a^{a_1} + \int_{a_1}^{b_1} + \int_{b_1}^b \quad \text{и, так как} \quad \int_a^{a_1} \geq 0, \quad \int_{b_1}^b \geq 0,$$

то

$$0 \leq \int_{a_1}^{b_1} \leq \int_a^b = 0.$$

Тогда по лемме п° 38 существует точка c , общая всем этим промежуткам; для нее должно быть

$$0 < f(c) < \varepsilon_k \quad \text{при } k = 1, 2, 3, \dots,$$

что невозможно, ибо $\varepsilon_k \rightarrow 0$. Теорема доказана.

Простым следствием отсюда (и из 4°) является

6°. Если две функции $f(x)$ и $g(x)$ интегрируемы в промежутке $[a, b]$ и всегда $f(x) \leq g(x)$ [или $f(x) < g(x)$], то и

$$\int_a^b f(x) dx \leq \int_a^b g(x) dx \quad \left[\text{или} \quad \int_a^b f(x) dx < \int_a^b g(x) dx \right]$$

в предположении, что $a < b$.

Нужно лишь применить предыдущее свойство к разности $g(x) - f(x)$. Так же легко получается:

7°. Пусть функция $f(x)$ интегрируема в промежутке $[a, b]$ и $a < b$, тогда имеем неравенство

$$\left| \int_a^b f(x) dx \right| \leq \int_a^b |f(x)| dx.$$

Существование последнего интеграла следует из 299, I. Свойство 6° применяем затем к функциям

$$-|f(x)| \leq f(x) \leq |f(x)|.$$

Впрочем неравенство легко получить и непосредственно, исходя из интегральных сумм*

$$\left| \sum f(\xi_i) \Delta x_i \right| \leq \sum |f(\xi_i)| \cdot \Delta x_i$$

и переходя к пределам.

8°. Если $f(x)$ интегрируема в $[a, b]$, где $a < b$, и если во всем этом промежутке имеет место неравенство

$$m \leq f(x) \leq M,$$

то

$$m(b-a) \leq \int_a^b f(x) dx \leq M(b-a).$$

Можно применить свойство 6° к функциям m , $f(x)$ и M , но проще непосредственно воспользоваться очевидными неравенствами

$$m \sum \Delta x_i \leq \sum f(\xi_i) \Delta x_i \leq M \sum \Delta x_i^*$$

и перейти к пределу.

* Так как $a < b$, то все $\Delta x_i > 0$.

Доказанным соотношениям можно придать более удобную форму равенства, освобождаясь в то же время от ограничения $a < b$.

9°. **Теорема о среднем значении.** Пусть $f(x)$ интегрируема в $[a, b]$ ($a \leq b$) и пусть во всем этом промежутке $m \leq f(x) \leq M$; тогда

$$\int_a^b f(x) dx = \mu(b-a),$$

где $m \leq \mu \leq M$.

Доказательство. Если $a < b$, то по свойству 8° будем иметь

$$m(b-a) \leq \int_a^b f(x) dx \leq M(b-a),$$

откуда

$$m \leq \frac{1}{b-a} \int_a^b f(x) dx \leq M.$$

Положив

$$\frac{1}{b-a} \int_a^b f(x) dx = \mu,$$

получаем требуемое равенство.

Для случая, когда $a > b$, проводим эж ол рассуждение для \int_b^a , а

затем, переставив пределы, приходим к прежней формуле.

Только что доказанное равенство принимает особенно простой вид, когда функция $f(x)$ непрерывна. Действительно, если считать, что m и M суть наибольшее и наименьшее значения функции, существующие по теореме Вейерштрасса, 85, то и промежуточное значение μ , по теореме Больцано-Кوشي, 82, должно приниматься функцией $f(x)$ в некоторой точке c промежутка $[a, b]$. Таким образом,

$$\int_a^b f(x) dx = (b-a)f(c),$$

где c содержится в $[a, b]$.

Геометрический смысл последней формулы ясен. Пусть $f(x) \geq 0$. Рассмотрим криволинейную фигуру $ABCD$ (рис. 5) под кривой $y = f(x)$. Тогда площадь криволинейной фигуры (выражаемая определенным

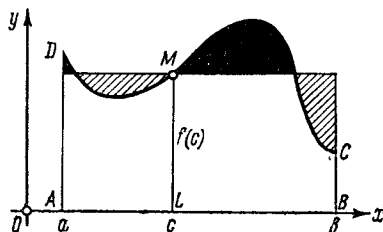


Рис. 5.

интегралом) равна площади прямоугольника с тем же основанием и с некоторой средней ординатой LM в качестве высоты.

10°. **Обобщенная теорема о среднем значении.** Пусть 1) $f(x)$ и $g(x)$ интегрируемы в промежутке $[a, b]$; 2) $m \leq f(x) \leq M$; 3) $g(x)$ во всем промежутке не меняет знака: $g(x) \geq 0$ [$g(x) \leq 0$]. Тогда *

$$\int_a^b f(x)g(x) dx = \mu \int_a^b g(x) dx,$$

где $m \leq \mu \leq M$.

Доказательство. Пусть сначала $g(x) \geq 0$ и $a < b$; тогда имеем

$$mg(x) \leq f(x)g(x) \leq Mg(x).$$

Из этого неравенства, на основании свойств 6° и 3°, получаем

$$m \int_a^b g(x) dx \leq \int_a^b f(x)g(x) dx \leq M \int_a^b g(x) dx.$$

Ввиду предположения о функции $g(x)$, по 5°, имеем

$$\int_a^b g(x) dx \geq 0.$$

Если этот интеграл равен нулю, то из предыдущих неравенств ясно, что одновременно также

$$\int_a^b f(x)g(x) dx = 0,$$

и утверждение теоремы становится очевидным. Если же интеграл больше нуля, то, разделив на него все части полученного выше двойного неравенства, положим

$$\frac{\int_a^b f(x)g(x) dx}{\int_a^b g(x) dx} = \mu$$

и придем к требуемому результату.

* Самое существование интеграла от произведения $f(x)g(x)$ следует из 299, II. Впрочем, можно было бы вместо интегрируемости функции $f(x)$ непосредственно предположить интегрируемость самого произведения $f(x) \cdot g(x)$.

От случая $a < b$ легко перейти к случаю $a > b$, равно как от предположения $g(x) \geq 0$ — к предположению $g(x) \leq 0$: перестановка пределов или изменение знака $g(x)$ не нарушат равенства.

Если $f(x)$ непрерывна, то эта формула может быть записана следующим образом:

$$\int_a^b f(x)g(x) dx = f(c) \int_a^b g(x) dx,$$

где c содержится в $[a, b]$.

305. Определенный интеграл как функция верхнего предела. Если функция $f(x)$ интегрируема в промежутке $[a, b]$ ($a \geq b$), то [299, III] она интегрируема и в промежутке $[a, x]$, где x есть любое значение из $[a, b]$. Заменяв предел b определенного интеграла переменной x , получим выражение *

$$\Phi(x) = \int_a^x f(t) dt, \quad (1)$$

которое, очевидно, является функцией от x . Эта функция обладает следующими свойствами:

1°. Если функция $f(x)$ интегрируема в $[a, b]$, то $\Phi(x)$ будет непрерывной функцией от x в том же промежутке.

Доказательство. Придав x произвольное приращение $\Delta x = h$ (с тем лишь, чтобы $x+h$ не выходило за пределы рассматриваемого промежутка), получим новое значение функции (1)

$$\Phi(x+h) = \int_a^{x+h} f(t) dt = \int_a^x f(t) dt + \int_x^{x+h} f(t) dt$$

[см. 2°], так что

$$\Phi(x+h) - \Phi(x) = \int_x^{x+h} f(t) dt.$$

Применим к этому интегралу теорему о среднем значении 9°

$$\Phi(x+h) - \Phi(x) = \mu h; \quad (2)$$

здесь μ содержится между точными границами m' и M' функции $f(x)$ в промежутке $[x, x+h]$, а следовательно, и подалю между (постоянными) границами ее m и M в основном промежутке $[a, b]$ **.

* Переменную интегрирования мы обозначили здесь через t , чтобы не смешивать ее с верхним пределом x ; разумеется, изменение обозначения переменной интегрирования не отражается на величине интеграла.

** Напомним, что интегрируемая функция ограничена [295].

Если устремить теперь h к нулю, то, очевидно,

$$\Phi(x+h) - \Phi(x) \rightarrow 0 \quad \text{или} \quad \Phi(x+h) \rightarrow \Phi(x),$$

что и доказывает непрерывность функции $\Phi(x)$.

12°. Если функцию $f(t)$ предположить непрерывной в точке $t=x$, то в этой точке функция $\Phi(x)$ имеет производную, равную $f(x)$

$$\Phi'(x) = f(x).$$

Доказательство. Действительно, из (2) имеем

$$\frac{\Phi(x+h) - \Phi(x)}{h} = \mu, \quad \text{где} \quad m' \leq \mu \leq M'.$$

Но, ввиду непрерывности функции $f(t)$ при $t=x$, по любому $\varepsilon > 0$ найдется такое $\delta > 0$, что при $|h| < \delta$

$$f(x) - \varepsilon < f(t) < f(x) + \varepsilon$$

для всех значений t в промежутке $[x, x+h]$. В таком случае имеют место и неравенства

$$f(x) - \varepsilon \leq m' \leq \mu \leq M' \leq f(x) + \varepsilon,$$

так что

$$|\mu - f(x)| \leq \varepsilon.$$

Теперь ясно, что

$$\Phi'(x) = \lim_{h \rightarrow 0} \frac{\Phi(x+h) - \Phi(x)}{h} = \lim_{h \rightarrow 0} \mu = f(x),$$

что и требовалось доказать.

Мы пришли к заключению, имеющему огромное принципиальное и прикладное значение. Если предположить функцию $f(x)$ непрерывной во всем промежутке $[a, b]$, то она интегрируема [298, I], и предыдущее утверждение оказывается приложимым к любой точке x этого промежутка: производная от интеграла (1) по переменному верхнему пределу x везде равна значению $f(x)$ подинтегральной функции на этом пределе.

Иными словами, для непрерывной в промежутке $[a, b]$ функции $f(x)$ всегда существует первообразная; примером ее является определенный интеграл (1) с переменным верхним пределом.

Таким образом, мы, наконец, установили то предложение, о котором упоминали еще в 264.

В частности, мы теперь можем записать функции F и E Лежандра [293] в виде определенных интегралов

$$F(k, \varphi) = \int_0^{\varphi} \frac{d\theta}{\sqrt{1 - k^2 \sin^2 \theta}}, \quad E(k, \varphi) = \int_0^{\varphi} \sqrt{1 - k^2 \sin^2 \theta} \, d\theta.$$

По доказанному только что, это будут первообразные функции, соответственно, для функций

$$\frac{1}{\sqrt{1-k^2 \sin^2 \varphi}}, \quad \sqrt{1-k^2 \sin^2 \varphi}$$

и притом обращающиеся в 0 при $\varphi=0$.

З а м е ч а н и е. Утверждения, доказанные в настоящем п°, легко распространяются на случай интеграла с переменным *ни ж н и м* пределом, так как (1°)

$$\int_x^b f(t) dt = - \int_b^x f(t) dt.$$

Производная от этого интеграла по x , очевидно, равна $-f(x)$ (если x есть точка непрерывности).

306. Вторая теорема о среднем значении. В заключение установим еще одну теорему, относящуюся к интегралу от произведения двух функций

$$I = \int_a^b f(x)g(x) dx.$$

Ее представляют в разных формах. Начнем с доказательства следующего предложения:

13°. Если в промежутке $[a, b]$ ($a < b$) $f(x)$ монотонно убывает (хотя бы в широком смысле) и неотрицательна, а $g(x)$ интегрируема, то

$$\int_a^b f(x)g(x) dx = f(a) \int_a^{\xi} g(x) dx, \quad (3)$$

где ξ есть некоторое значение из названного промежутка.

Разбив промежуток $[a, b]$ произвольным образом на части с помощью точек деления x_i ($i=0, 1, \dots, n$), представим интеграл I в виде

$$I = \sum_{i=0}^{n-1} \int_{x_i}^{x_{i+1}} f(x)g(x) dx = \sum_{i=0}^{n-1} f(x_i) \int_{x_i}^{x_{i+1}} g(x) dx + \\ + \sum_{i=0}^{n-1} \int_{x_i}^{x_{i+1}} [f(x) - f(x_i)]g(x) dx = \sigma + \rho.$$

Если через L обозначить верхнюю границу для функции $|g(x)|$, а через ω_i (как обычно) колебание функции $f(x)$ в i -ом промежутке

$[x_i, x_{i+1}]$ длины Δx_i , то, очевидно,

$$|\varrho| \leq \sum_{i=0}^{n-1} \int_{x_i}^{x_{i+1}} |f(x) - f(x_i)| |g(x)| dx \leq L \sum_{i=0}^{n-1} \omega_i \Delta x_i.$$

Отсюда ввиду интегрируемости функции $f(x)$ [298, III] ясно, что $\varrho \rightarrow 0$ при $\lambda = \max \Delta x_i \rightarrow 0$, так что

$$I = \lim_{\lambda \rightarrow 0} \sigma.$$

Введем теперь функцию

$$G(x) = \int_a^x g(t) dt$$

и с ее помощью перепишем сумму σ так:

$$\sigma = \sum_{i=0}^{n-1} f(x_i) [G(x_{i+1}) - G(x_i)]$$

или, наконец, раскрывая скобки и иначе группируя слагаемые,

$$\sigma = \sum_{i=1}^{n-1} G(x_i) [f(x_{i-1}) - f(x_i)] + G(b) f(x_{n-1}).$$

Непрерывная функция $G(x)$ [305, 11°], при изменении x в промежутке $[a, b]$, имеет как наименьшее значение m , так и наибольшее значение M [85]. Так как все множители

$$f(x_{i-1}) - f(x_i) \quad (\text{при } i=1, 2, \dots, n-1) \quad \text{и} \quad f(x_{n-1}),$$

в силу сделанных относительно функции $f(x)$ предположений, неотрицательны, то, заменяя значения G соответственно через m и M , мы получим два числа:

$$mf(a) \quad \text{и} \quad Mf(a),$$

между которыми содержится сумма σ . Между теми же числами, очевидно, содержится и интеграл I как предел этой суммы, или иначе

$$I = \mu f(a),$$

где $m \leq \mu \leq M$. Но, по непрерывности функции $G(x)$, в промежутке $[a, b]$ найдется такое значение ξ , что $\mu = G(\xi)$ [82]. Тогда

$$I = f(a)G(\xi),$$

что равносильно формуле (3).

Аналогично, если функция $f(x)$, оставаясь неотрицательной, монотонно возрастает, то имеет место формула

$$\int_a^b f(x)g(x) dx = f(b) \int_{\xi}^b g(x) dx,$$

где $a \leq \xi \leq b$. Эти формулы обычно называют формулами Бонне (O. Bonnet). Наконец,

14°. Если сохранить только предположение о монотонности функции $f(x)$, не требуя ее неотрицательности, то можно утверждать:

$$\int_a^b f(x)g(x) dx = f(a) \int_a^{\xi} g(x) dx + f(b) \int_{\xi}^b g(x) dx \quad (4)$$

$(a \leq \xi \leq b)$

Действительно, пусть, например, функция $f(x)$ монотонно убывает; тогда, очевидно, разность $f(x) - f(b) \geq 0$, и стоит только к этой функции применить формулу (3), чтобы после легких преобразований получить (4).

Доказанная теорема и носит название второй теоремы о среднем значении [ср. 304, 10°].

Следующее простое замечание позволяет придать ей несколько более общую форму. Если изменить значения функции $f(x)$ в точках a и b , взяв вместо них любые числа A и B под условием лишь

$$A \geq f(a+0) \text{ и } B \leq f(b-0) \text{ (если } f \text{ убывает),}$$

$$A \leq f(a+0) \text{ и } B \geq f(b-0) \text{ (если } f \text{ возрастает),}$$

то не только значение интеграла I не изменится, но и сохранится монотонность функции $f(x)$, так что по образцу (4) можно утверждать

$$\int_a^b f(x)g(x) dx = A \int_a^{\xi} g(x) dx + B \int_{\xi}^b g(x) dx. \quad (5)$$

В частности,

$$\int_a^b f(x)g(x) dx = f(a+0) \int_a^{\xi} g(x) dx + f(b-0) \int_{\xi}^b g(x) dx. \quad (5^*)$$

Здесь, как и выше, ξ означает некоторое число из промежутка $[a, b]$, но оно, вообще говоря, зависит от выбора чисел A и B .

§ 3. Вычисление и преобразование определенных интегралов

307. Вычисление с помощью интегральных сумм. Приведем ряд примеров вычисления определенного интеграла, непосредственно как предела интегральных сумм — в согласии с его определением. Зная наперед, что интеграл для непрерывной функции существует, для вычисления его мы можем выбирать разбиение промежутка и точки ξ , руководствуясь исключительно соображениями удобства.

1) $\int_a^b x^k dx$ (a, b — произвольные вещественные числа, k — натуральное число).

Сначала вычислим интеграл $\int_0^a x^k dx$ ($a \neq 0$). Промежуток $[0, a]$ разобьем на n равных частей, а в каждом частичном промежутке функцию x^k вычислим для его правого конца, если $a > 0$, и для левого — при $a < 0$. Тогда интегральная сумма

$$\sigma_n = \sum_{i=1}^n \left(\frac{i}{n} a\right)^k \cdot \frac{a}{n} = a^{k+1} \cdot \frac{1^k + 2^k + \dots + n^k}{n^{k+1}}$$

и, если учесть пример 14) п^о 33,

$$\int_0^a x^k dx = \lim_{n \rightarrow \infty} \sigma_n = \frac{a^{k+1}}{k+1}.$$

Отсюда уже нетрудно получить и общую формулу

$$\int_a^b x^k dx = \int_0^b x^k dx - \int_0^a x^k dx = \frac{b^{k+1} - a^{k+1}}{k+1}.$$

2) $\int_a^b x^\mu dx$ ($b > a > 0$, μ — произвольное вещественное число).

На этот раз мы разобьем промежуток $[a, b]$ на неравные части, а именно между a и b вставим $n-1$ средних геометрических. Иными словами, положив

$$q = q_n = \sqrt[n]{\frac{b}{a}},$$

рассмотрим ряд чисел

$$a, aq, \dots, aq^l, \dots, aq^n = b.$$

Заметим, что при $n \rightarrow \infty$ отношение $q = q_n \rightarrow 1$, разности же $aq^{l+1} - aq^l$ все меньше величины $b(q-1) \rightarrow 0$.

Вычисляя функцию для левых концов, имеем

$$\sigma_n = \sum_{i=0}^{n-1} (aq^i)^\mu (aq^{i+1} - aq^i) = a^{\mu+1} (q-1) \sum_{i=0}^{n-1} (q^{\mu+1})^i.$$

Предположим теперь $\mu \neq -1$; тогда

$$\sigma_n = a^{\mu+1}(q-1) \frac{\left(\frac{b}{a}\right)^{\mu+1} - 1}{q^{\mu+1} - 1} = (b^{\mu+1} - a^{\mu+1}) \frac{q-1}{q^{\mu+1} - 1}$$

и, используя уже известный предел [пример 5), (в), 77], получим

$$\int_a^b x^\mu dx = \lim_{n \rightarrow \infty} \sigma_n = (b^{\mu+1} - a^{\mu+1}) \lim_{q \rightarrow 1} \frac{q-1}{q^{\mu+1} - 1} = \frac{b^{\mu+1} - a^{\mu+1}}{\mu+1}.$$

В случае же $\mu = -1$ будет

$$\sigma_n = n(q_n - 1) = n \left(\sqrt[n]{\frac{b}{a}} - 1 \right),$$

и на основании другого известного результата [там же, (6)]

$$\int_a^b \frac{dx}{x} = \lim_{n \rightarrow \infty} \sigma_n = \lim_{n \rightarrow \infty} n \left(\sqrt[n]{\frac{b}{a}} - 1 \right) = \ln b - \ln a.$$

3) $\int_a^b \sin x dx$. Разделив промежуток $[a, b]$ на n равных частей, положим $h = \frac{b-a}{n}$;

функцию $\sin x$ вычислим для правых концов, если $a < b$, и для левых при $a > b$. Тогда

$$\sigma_n = h \sum_{i=1}^n \sin(a + ih).$$

Найдем сжатое выражение для суммы справа. Умножив и разделив ее на $2 \sin \frac{h}{2}$, а затем представляя все слагаемые в виде разности косинусов, легко получим

$$\begin{aligned} \sum_{i=1}^n \sin(a + ih) &= \frac{1}{2 \sin \frac{h}{2}} \sum_{i=1}^n 2 \sin(a + ih) \sin \frac{h}{2} = \\ &= \frac{1}{2 \sin \frac{h}{2}} \sum_{i=1}^n \left[\cos \left(a + i - \frac{1}{2} h \right) - \cos \left(a + i + \frac{1}{2} h \right) \right] = \frac{\cos \left(a + \frac{1}{2} h \right) - \cos \left(a + n + \frac{1}{2} h \right)}{2 \sin \frac{h}{2}}. \end{aligned} \quad (1)$$

Таким образом,

$$\sigma_n = \frac{h}{\sin \frac{h}{2}} \left[\cos \left(a + \frac{1}{2} h \right) - \cos \left(b + \frac{1}{2} h \right) \right].$$

Так как $h \rightarrow 0$ при $n \rightarrow \infty$, то

$$\int_a^b \sin x \, dx = \lim_{h \rightarrow 0} \frac{\frac{h}{2}}{\sin \frac{h}{2}} \left[\cos \left(a + \frac{1}{2} h \right) - \cos \left(b + \frac{1}{2} h \right) \right] = \cos a - \cos b.$$

Аналогично, исходя из элементарной формулы *

$$\sum_{i=1}^{n-1} \cos(a+ih) = \frac{\sin \left(a + n + \frac{1}{2} h \right) - \sin \left(a + \frac{1}{2} h \right)}{2 \sin \frac{h}{2}}, \quad (2)$$

легко установить, что

$$\int_a^b \cos x \, dx = \sin b - \sin a.$$

4) Чтобы дать менее тривиальный пример, рассмотрим интеграл

$$\int_0^\pi \ln(1 - 2r \cos x + r^2) \, dx,$$

обычно связываемый с именем Пуассона (S.-D. Poisson). Так как

$$(1 - |r|)^2 \leq 1 - 2r \cos x + r^2,$$

то, предполагая $|r| \neq 1$, видим, что подынтегральная функция непрерывна, и интеграл существует.

Разделив промежуток $[0, \pi]$ на n равных частей, имеем

$$\sigma_n = \frac{\pi}{n} \sum_{k=1}^n \ln \left(1 - 2r \cos k \frac{\pi}{n} + r^2 \right) = \frac{\pi}{n} \ln \left[(1+r)^2 \prod_{k=1}^{n-1} \left(1 - 2r \cos k \frac{\pi}{n} + r^2 \right) \right],$$

где Π есть знак произведения. С другой стороны, из алгебры известно разложение **

$$z^{2n} - 1 = (z^2 - 1) \prod_{k=1}^{n-1} \left(1 - 2z \cos \frac{k\pi}{n} + z^2 \right).$$

* Которая получается из (1) заменой a на $a + \frac{\pi}{2}$.

** Учитывая значения корней степени $2n$ из единицы, имеем такое разложение $z^{2n} - 1$ на линейные множители:

$$z^{2n} - 1 = \prod_{k=-n}^{n-1} \left(z - \cos \frac{k\pi}{n} - i \sin \frac{k\pi}{n} \right),$$

где i есть мнимая единица. Если выделить множители $z = \pm 1$ (отвечающие $k = -n$

Используя это тождество при $z = r$, представим σ_n в виде

$$\sigma_n = \frac{\pi}{n} \ln \left\{ \frac{r+1}{r-1} (r^{2n} - 1) \right\}.$$

Пусть теперь $|r| < 1$, тогда $r^{2n} \rightarrow 0$ и

$$\int_0^{\pi} \ln(1 - 2r \cos x + r^2) dx = \lim_{n \rightarrow \infty} \sigma_n = 0.$$

Если же $|r| > 1$, то, переписав σ_n так:

$$\sigma_n = \frac{\pi}{n} \ln \left\{ \frac{r+1}{r-1} \frac{r^{2n} - 1}{r^{2n}} \right\} + 2\pi \ln |r|,$$

найдем

$$\int_0^{\pi} \ln(1 - 2r \cos x + r^2) dx = 2\pi \ln |r|.$$

Читатель видит, что прямой способ вычисления определенного интеграла, как предела сумм, требует даже в простых случаях значительных усилий; им пользуются редко. Наиболее практичным является прием, излагаемый в следующем п^о.

308. Основная формула интегрального исчисления. Мы видели в 305, что для непрерывной в промежутке $[a, b]$ функции $f(x)$ интеграл

$$\Phi(x) = \int_a^x f(t) dt$$

оказывается первообразной функцией. Если $F(x)$ есть любая первообразная для $f(x)$ функция (например, найденная методами §§ 1-4 предыдущей главы), то [263]

$$\Phi(x) = F(x) + C.$$

Постоянную C легко определить, положив здесь $x = a$, ибо $\Phi(a) = 0$; будем иметь

$$0 = \Phi(a) = F(a) + C, \text{ откуда } C = -F(a).$$

Окончательно

$$\Phi(x) = F(x) - F(a).$$

и $k=0$) и собрать вместе сопряженные множители, то мы и получим, что $z^{2n} - 1$ равно

$$\begin{aligned} (z^2 - 1) \prod_{k=1}^{n-1} \left(z - \cos \frac{k\pi}{n} - i \sin \frac{k\pi}{n} \right) \left(z - \cos \frac{k\pi}{n} + i \sin \frac{k\pi}{n} \right) = \\ = (z^2 - 1) \prod_{k=1}^{n-1} \left(1 - 2z \cos \frac{k\pi}{n} + z^2 \right). \end{aligned}$$

В частности, при $x=b$ получим

$$\Phi(b) = \int_a^b f(x) dx = F(b) - F(a). \quad (\text{A})$$

Это — основная формула интегрального исчисления*.

Итак, значение определенного интеграла выражается разностью двух значений, при $x=b$ и при $x=a$, любой первообразной функции.

Если применить к интегралу теорему о среднем [304, 9°] и вспомнить, что $f(x) = F'(x)$, то получим

$$F(b) - F(a) = f(c) \cdot (b - a) = F'(c) \cdot (b - a) \quad (a \leq c \leq b);$$

читатель узнает в этом формулу Лагранжа [112] для функции $F(x)$. Таким образом, с помощью основной формулы (A) устанавливается связь между теоремами о среднем в дифференциальном и интегральном исчислении.

Формула (A) дает эффективное и простое средство для вычисления определенного интеграла от непрерывной функции $f(x)$. Ведь для ряда простых классов таких функций мы умеем выражать первообразную в конечном виде через элементарные функции. В этих случаях определенный интеграл вычисляется непосредственно по основной формуле. Заметим лишь, что разность справа обычно изображают символом $F(x)|_a^b$ («двойная подстановка от a до b ») и формулу пишут в виде

$$\int_a^b f(x) dx = F(x)|_a^b. \quad (\text{A}^*)$$

Так, например, сразу находим:

$$1) \int_a^b x^\mu dx = \frac{x^{\mu+1}}{\mu+1} \Big|_a^b = \frac{b^{\mu+1} - a^{\mu+1}}{\mu+1} \quad (\mu \neq -1),$$

$$2) \int_a^b \frac{dx}{x} = \ln x \Big|_a^b = \ln b - \ln a \quad (a > 0, b > 0),$$

* Эту формулу называют также *формулой Ньютона-Лейбница*. Читатель видит, что рассуждения здесь вполне аналогичны тем, которыми мы пользовались в 264 при вычислении функции $P(x)$ и площади P . Сама формула (A) легко могла бы быть получена сопоставлением результатов пп° 264 и 294.

$$3) \int_a^b \sin x \, dx = -\cos x \Big|_a^b = \cos a - \cos b,$$

$$\int_a^b \cos x \, dx = \sin x \Big|_a^b = \sin b - \sin a$$

— результаты, не без труда полученные нами в предыдущем п° [ср. примеры 1.) 2), 3)]*.

309. Примеры. Приведем дальнейшие примеры использования формулы (A):

$$4) (a) \int_{-\pi}^{\pi} \sin mx \sin nx \, dx = \frac{1}{2} \left[\frac{\sin(m-n)x}{m-n} - \frac{\sin(m+n)x}{m+n} \right] \Big|_{-\pi}^{\pi} = 0 \quad (n \neq m),$$

$$(б) \int_{-\pi}^{\pi} \sin^2 mx \, dx = \frac{1}{2} \left[x - \frac{\sin 2mx}{2m} \right] \Big|_{-\pi}^{+\pi} = \pi \quad [\text{см. 267, 17), 18)].$$

Аналогично

$$(в) \int_{-\pi}^{\pi} \sin mx \cos nx \, dx = 0,$$

$$(г) \int_{-\pi}^{\pi} \cos mx \cos nx \, dx = 0 \text{ или } \pi, \text{ смотря по тому будет ли } n \neq m \text{ или } n = m.$$

5) Найти значения интегралов (m, n — натуральные числа):

$$(a) \int_0^{\frac{\pi}{2}} \frac{\sin(2m-1)x}{\sin x} \, dx,$$

$$(б) \int_0^{\frac{\pi}{2}} \left(\frac{\sin nx}{\sin x} \right)^2 \, dx.$$

У к а з а н и е. (а) Из формулы (2), полагая в ней $a=0$, $h=2x$ и $n=m-1$, можно вывести, что

$$\frac{1}{2} + \sum_{i=1}^{m-1} \cos 2ix = \frac{\sin(2m-1)x}{2 \sin x}.$$

* Пример 4) предыдущего п° уже не может быть исчерпан так просто, ибо соответствующий неопределенный интеграл в конечном виде не выражается.

Отсюда, так как отдельные слагаемые легко интегрируются по формуле (А), сразу получается

$$\int_0^{\frac{\pi}{2}} \frac{\sin (2m-1)x}{\sin x} dx = \frac{\pi}{2}.$$

(б) Из формулы (1), полагая $a = -x$, $h = 2x$, найдем

$$\sum_{m=1}^n \sin (2m-1)x = \frac{1 - \cos 2nx}{2 \sin x} = \frac{\sin^2 nx}{\sin x}.$$

Отсюда, если использовать предыдущий результат,

$$\int_0^{\frac{\pi}{2}} \left(\frac{\sin nx}{\sin x} \right)^2 dx = n \frac{\pi}{2}.$$

б) Вычислить интеграл

$$\int_{-1}^1 \frac{dx}{\sqrt{1-2\alpha x+\alpha^2} \sqrt{1-2\beta x+\beta^2}},$$

где $0 < \alpha, \beta < 1$.

Если в формуле [283 (6*)]

$$\int \frac{dx}{\sqrt{ax^2+bx+c}} = \frac{1}{\sqrt{a}} \ln \left| ax + \frac{b}{2} + \sqrt{a} \sqrt{ax^2+bx+c} \right| + C$$

отождествить

$$ax^2+bx+c = (1-2\alpha x+\alpha^2)(1-2\beta x+\beta^2),$$

то, дифференцируя, найдем

$$ax + \frac{b}{2} = -\alpha(1-2\beta x+\beta^2) - \beta(1-2\alpha x+\alpha^2).$$

Отсюда легко вывести, что при $x=1$ выражение, стоящее под знаком логарифма, получит значение

$$\begin{aligned} -\alpha(1-\beta)^2 - \beta(1-\alpha)^2 + 2\sqrt{\alpha\beta}(1-\alpha)(1-\beta) &= \\ &= -[\sqrt{\alpha}(1-\beta) - \sqrt{\beta}(1-\alpha)]^2 = -(\sqrt{\alpha} - \sqrt{\beta})^2(1 + \sqrt{\alpha\beta})^2, \end{aligned}$$

а при $x=-1$ значение

$$-(\sqrt{\alpha} - \sqrt{\beta})^2(1 - \sqrt{\alpha\beta})^2.$$

Таким образом, окончательно для искомого интеграла получается простое выражение

$$\frac{1}{\sqrt{\alpha\beta}} \ln \frac{1 + \sqrt{\alpha\beta}}{1 - \sqrt{\alpha\beta}},$$

зависящее только от произведения $\alpha\beta^*$.

* Наши выкладки безупречны лишь при $\alpha \neq \beta$, но легко видеть, что результат верен и при $\alpha = \beta$.

Заметим, что при выводе основной формулы нам на деле не было надобности требовать, чтобы функция $F(x)$ была для $f(x)$ первообразной в замкнутом промежутке $[a, b]$. Опираясь на следствие п° 131, достаточно было бы предположить это для открытого промежутка (a, b) , лишь бы только и на концах его функция $F(x)$ сохраняла непрерывность.

Поэтому, например, мы имеем право писать [268]

$$7) \int_{-a}^a \sqrt{a^2 - x^2} dx = \left[\frac{1}{2} x \sqrt{a^2 - x^2} + \frac{a^2}{2} \arcsin \frac{x}{a} \right]_{-a}^a = \frac{\pi a^2}{2},$$

хотя при $x = \pm a$ вопрос о производной найденной первообразной еще требовал бы исследования.

Некоторое затруднение мы встречаем при вычислении интеграла

$$8) \int_{-\pi}^{\pi} \frac{1 - r^2}{1 - 2r \cos x + r^2} dx \quad (0 < r < 1),$$

так как найденная в 288, 13) первообразная

$$F(x) = 2 \operatorname{arctg} \left(\frac{1+r}{1-r} \operatorname{tg} \frac{x}{2} \right)$$

не имеет смысла при $x = \pm \pi$. Однако существуют, очевидно, пределы

$$\lim_{x \rightarrow \pi + 0} F(x) = -\pi, \quad \lim_{x \rightarrow \pi - 0} F(x) = \pi,$$

и если, как обычно, положить $F(-\pi)$ и $F(\pi)$ равными именно этим пределам, то функция $F(x)$ будет не только определена, но и непрерывна на концах промежутка. Поэтому все же имеем

$$\int_{-\pi}^{\pi} \frac{1 - r^2}{1 - 2r \cos x + r^2} dx = F(x) \Big|_{-\pi}^{\pi} = F(\pi) - F(-\pi) = 2\pi.$$

9) Аналогично вычисляется и интеграл

$$\int_{-\frac{\pi}{2}}^{\frac{\pi}{2}} \frac{dx}{A \cos^2 x + 2B \cos x \sin x + C \sin^2 x} \quad (AC - B^2 > 0).$$

Мы уже имели [288, 10)] выражение первообразной

$$F(x) = \frac{1}{\sqrt{AC - B^2}} \operatorname{arctg} \frac{C \operatorname{tg} x + B}{\sqrt{AC - B^2}},$$

пригодное для $-\frac{\pi}{2} < x < \frac{\pi}{2}$. Отсюда

$$\int_{-\frac{\pi}{2}}^{\frac{\pi}{2}} \frac{dx}{A \cos^2 x + 2B \cos x \sin x + C \sin^2 x} = F(x) \Big|_{-\frac{\pi}{2} + 0}^{\frac{\pi}{2} - 0} = \frac{\pi}{\sqrt{AC - B^2}},$$

причем значки $-\frac{\pi}{2}+0$, $\frac{\pi}{2}-0$ символизируют необходимость брать соответствующие предельные значения функции $F(x)$.

10) Если при вычислении интеграла

$$\int_0^1 \frac{x^4+1}{x^6+1} dx$$

исходить из формально вычисленной первообразной

$$-\frac{1}{3} \operatorname{arctg} \frac{3x(x^2-1)}{x^4-4x^2+1}$$

и подставить сюда $x=0$ и $x=1$, то для интеграла получится парадоксальное значение 0 (интеграл от положительной функции не может иметь нулевое значение!).

Ошибка в том, что это выражение испытывает скачок при $x = \sqrt{2-\sqrt{3}} = x_0$. Если порознь вычислять интегралы от 0 до x_0 и от x_0 до 1, то получится правильный результат

$$\int_0^1 = \left|_{x_0-0}^{x_0-0} + \right|_{x_0+0}^1 = \frac{\pi}{3}.$$

11) Легко вычислить, с помощью первообразных, интегралы

$$\int_1^2 \frac{dx}{x} = \ln x \Big|_1^2 = \ln 2,$$

$$\int_0^1 \frac{dx}{1+x^2} = \operatorname{arctg} x \Big|_0^1 = \frac{\pi}{4}.$$

Если вспомнить о стремлении к ним соответственных интегральных сумм, то можно получить, например, такие предельные соотношения:

$$\lim_{n \rightarrow \infty} \left(\frac{1}{n+1} + \frac{1}{n+2} + \dots + \frac{1}{2n} \right) = \ln 2,$$

$$\lim_{n \rightarrow \infty} \left(\frac{1}{n^2+1^2} + \frac{1}{n^2+2^2} + \dots + \frac{1}{2n^2} \right) = \frac{\pi}{4}.$$

310. Другой вывод основной формулы. Установим теперь основную формулу (A) при более общих предположениях. Пусть функция $f(x)$ интегрируема в промежутке $[a, b]$, а непрерывная в $[a, b]$ функция $F(x)$ имеет $f(x)$ своей производной

$$F'(x) = f(x) \quad (3)$$

повсюду в (a, b) или даже лишь повсюду, исключая конечное число точек.

Разобьем промежутки $[a, b]$ произвольным образом на части точками

$$a = x_0 < x_1 < x_2 < \dots < x_i < x_{i+1} < \dots < x_n = b$$

[забывшись лишь о том, чтобы в их числе были все те точки, где не имеет места соотношение (3), если такие точки есть]. Очевидно, будем иметь

$$F(b) - F(a) = \sum_{i=0}^{n-1} [F(x_{i+1}) - F(x_i)].$$

Применим к каждой из разностей, стоящих под знаком суммы, формулу конечных приращений, — условия для ее применения все выполнены. Тогда получим

$$F(b) - F(a) = \sum_{i=0}^{n-1} F'(\xi_i)(x_{i+1} - x_i),$$

где ξ_i есть некоторое определенное (хотя нам не известное) значение x между x_i и x_{i+1} . Так как для этого значения $F'(\xi_i) = f(\xi_i)$, то мы можем написать

$$F(b) - F(a) = \sum_{i=0}^{n-1} f(\xi_i) \Delta x_i.$$

Справа получилась интегральная сумма σ для функции $f(x)$. Мы предположили, что для суммы σ при $\lambda \rightarrow 0$ существует определенный предел, не зависящий от выбора чисел ξ_i . Следовательно, в частности, наша сумма, сохраняющая (при указанном выборе этих чисел) постоянное значение, также стремится к интегралу, откуда и вытекает, что

$$F(b) - F(a) = \int_a^b f(x) dx.$$

В предыдущем н° мы с помощью основной формулы вычисляли определенный интеграл. Но она может быть использована и в другом направлении. Заменяя в основной формуле b на x , а $f(x)$ на $F'(x)$, можно написать ее в виде

$$F(x) = F(a) + \int_a^x F'(t) dt.$$

Таким образом, с помощью предельного процесса (ибо определенный интеграл есть предел), по заданной производной $F'(x)$ «восстанавливается» первообразная функция $F(x)$.

Впрочем, это предполагает, что производная не только ограничена, но и интегрируема в согласии с римановым определением, что осуществляется не всегда.

311. Формулы приведения. Мы видели, что основная формула при благоприятных условиях сразу дает значение определенного интеграла. С другой стороны, с ее помощью различные формулы приведения в теории неопределенных интегралов преобразуются в аналогичные формулы уже в определенных интегралах, сводящие вычисление одного определенного интеграла к вычислению другого (вообще более простого).

Мы имеем в виду прежде всего формулу интегрирования по частям

$$\int u dv = uv - \int v du$$

и ее обобщение [270 (3) и (5)], а также другие формулы приведения [271 (6); 280; 287], частично на ней же основанные. Общая форма их такова:

$$\int f(x) dx = \varphi(x) - \int g(x) dx. \quad (4)$$

Если областью применения подобной формулы является промежуток $[a, b]$, то ей в определенных интегралах отвечает формула

$$\int_a^b f(x) dx = \varphi(x) \Big|_a^b - \int_a^b g(x) dx. \quad (5)$$

При этом функции f, g будем считать непрерывными.

Для доказательства обозначим последний интеграл в формуле (4) через $\Phi(x)$. Тогда

$$\int_a^b f(x) dx = [\varphi(x) - \Phi(x)] \Big|_a^b = \varphi(x) \Big|_a^b - \Phi(x) \Big|_a^b.$$

Так как, в то же время,

$$\int_a^b g(x) dx = \Phi(x) \Big|_a^b,$$

то мы и приходим к доказываемой формуле.

В частности, формула интегрирования по частям примет теперь вид

$$\int_a^b u dv = uv \Big|_a^b - \int_a^b v du, \quad (6)$$

а обобщенная формула перейдет в такую:

$$\int_a^b u^{(n+1)} dx = [uv^{(n)} - u'v^{(n-1)} + \dots + (-1)^n u^{(n)}v] \Big|_a^b + (-1)^{n+1} \int_a^b u^{(n+1)}v dx; \quad (7)$$

при этом по-прежнему функции u , v и все встречающиеся их производные предполагаются непрерывными.

Формула (5), устанавливающая соотношение между членами, принципиально проще формулы (4), в которой участвуют функции; она особенно выгодна, если двойная подстановка равна нулю.

312. Примеры. 1) Вычислить интегралы

$$J_m = \int_0^{\frac{\pi}{2}} \sin^m x \, dx, \quad J'_m = \int_0^{\frac{\pi}{2}} \cos^m x \, dx$$

(при натуральном m).

Интегрируя по частям, найдем

$$J_m = \int_0^{\frac{\pi}{2}} \sin^{m-1} x d(-\cos x) - \sin^{m-1} x \cos x \Big|_0^{\frac{\pi}{2}} + (m-1) \int_0^{\frac{\pi}{2}} \sin^{m-2} x \cos^2 x \, dx.$$

Двойная подстановка обращается в нуль. Заменяя $\cos^2 x$ через $1 - \sin^2 x$, получим

$$J_m = (m-1)J_{m-2} - (m-1)J_m,$$

откуда рекуррентная формула:

$$J_m = \frac{m-1}{m} J_{m-2},$$

по которой интеграл J_m последовательно приводится к J_0 или J_1 . Именно, при $m = 2n$ имеем

$$J_{2n} = \int_0^{\frac{\pi}{2}} \sin^{2n} x \, dx = \frac{(2n-1)(2n-3)\dots 3 \cdot 1}{2n \cdot (2n-2) \dots 4 \cdot 2} \cdot \frac{\pi}{2},$$

если же $m = 2n+1$, то

$$J_{2n+1} = \int_0^{\frac{\pi}{2}} \sin^{2n+1} x \, dx = \frac{2n \cdot (2n-2) \dots 4 \cdot 2}{(2n+1)(2n-1) \dots 3 \cdot 1}.$$

Такие же точно результаты получаются и для J'_m .

Для более короткой записи найденных выражений воспользуемся символом $m!!$ *. Тогда можно будет написать

$$\int_0^{\frac{\pi}{2}} \sin^m x dx = \int_0^{\frac{\pi}{2}} \cos^m x dx = \begin{cases} \frac{(m-1)!!}{m!!} \cdot \frac{\pi}{2} & \text{при } m \text{ четном.} \\ \frac{(m-1)!!}{m!!} & \text{при } m \text{ нечетном.} \end{cases} \quad (8)$$

2) Доказать формулы

$$(a) \int_0^{\frac{\pi}{2}} \cos^m x \cos(m+2)x dx = 0,$$

$$(б) \int_0^{\frac{\pi}{2}} \cos^m x \sin(m+2)x dx = \frac{1}{m+1},$$

$$(в) \int_0^{\frac{\pi}{2}} \sin^m x \cos(m+2)x dx = \frac{\sin \frac{m\pi}{2}}{m+1},$$

$$(г) \int_0^{\frac{\pi}{2}} \sin^m x \sin(m+2)x dx = \frac{\cos \frac{m\pi}{2}}{m+1}$$

(где m — любое положительное число).

Рассмотрим интеграл

$$\int_0^{\frac{\pi}{2}} \cos^{m+2} x \cos(m+2)x dx$$

и дважды произведем в нем интегрирование по частям:

$$\begin{aligned} \int_0^{\frac{\pi}{2}} \cos^{m+2} x \cos(m+2)x dx &= \\ &= \frac{1}{m+2} [\cos^{m+2} x \sin(m+2)x - \cos^{m+1} x \sin x \cos(m+2)x] \Big|_0^{\frac{\pi}{2}} + \\ &+ \frac{1}{m+2} \int_0^{\frac{\pi}{2}} [-(m+1) \cos^m x \sin^2 x + \cos^{m+2} x] \cos(m+2)x dx. \end{aligned}$$

* Напомним, что $m!!$ означает произведение натуральных чисел, не превосходящих m и одной с ним четности.

Двойная подстановка обращается в 0. Заменяя под знаком интеграла $\sin^2 x$ через $1 - \cos^2 x$, приходим к равенству

$$\int_0^{\pi/2} \cos^{m+2} x \cos (m+2)x dx = \\ = -\frac{m+1}{m+2} \int_0^{\pi/2} \cos^m x \cos (m+2)x dx + \int_0^{\pi/2} \cos^{m+2} x \cos (m+2)x dx,$$

откуда и следует (а).

Аналогично устанавливаются остальные равенства.

3) Вычислить (при натуральном n) интегралы

$$K_n = \int_0^{\frac{\pi}{2}} \cos^n x \sin nx dx, \quad L_n = \int_0^{\frac{\pi}{2}} \cos^n x \cos nx dx.$$

Интегрируя по частям, будем иметь

$$K_n = \frac{1}{n} - \int_0^{\pi/2} \cos^{n-1} x \sin x \cos nx dx.$$

Если к обоим частям прибавить по K_n , то преобразуя выражение под знаком интеграла справа, легко получить

$$2K_n = \frac{1}{n} + K_{n-1} \quad \text{или} \quad K_n = \frac{1}{2} \left(\frac{1}{n} + K_{n-1} \right).$$

По этой рекуррентной формуле легко уже найти

$$K_n = \frac{1}{2^{n+1}} \left(\frac{2}{1} + \frac{2^2}{2} + \frac{2^3}{3} + \dots + \frac{2^n}{n} \right).$$

Аналогично

$$L_n = \frac{\pi}{2^{n+1}}.$$

4) Найти интеграл

$$H_{k,m} = \int_0^1 x^k \ln^m x dx,$$

где $k > 0$, а m — натуральное число.

Интегрирование по частям [ср. 271, 5)]

$$\int_0^1 x^k \ln^m x dx = \frac{1}{k+1} x^{k+1} \ln^m x \Big|_{|+0}^1 - \frac{m}{k+1} \int_0^1 x^k \ln^{m-1} x dx$$

приводит к рекуррентной формуле

$$H_{k,m} = -\frac{m}{k+1} H_{k,m-1},$$

откуда и получается

$$H_{k,m} = (-1)^m \frac{m!}{(k+1)^{m+1}}.$$

Особенность этого примера в том, что в точке $x=0$ значения как подинтегральных функций, так и функций под знаком подстановки определяются как пределы ϵ при $x \rightarrow +0$.

5) По формуле (111) п° 280 имеем (считая p и q натуральными числами)

$$\int (1-x)^p x^q dx = \frac{(1-x)^p x^{q+1}}{p+q+1} + \frac{p}{p+q+1} \int (1-x)^{p-1} x^q dx,$$

что при переходе к определенным интегралам в промежутке от 0 до 1 дает

$$\int_0^1 (1-x)^p x^q dx = \frac{p}{p+q+1} \int_0^1 (1-x)^{p-1} x^q dx.$$

Последовательно применяя эту формулу, получим

$$\int_0^1 (1-x)^p x^q dx = \frac{p(p-1)\dots 1}{(p+q+1)(p+q)\dots(q+2)} \int_0^1 x^q dx$$

и окончательно

$$\int_0^1 (1-x)^p x^q dx = \frac{p!q!}{(p+q+1)!}.$$

6) Если в формулах (IV) п° 287 при натуральных μ и ν перейти к определенным интегралам, то, используя результат примера 1), можно получить более общую формулу

$$\int_0^{\frac{\pi}{2}} \sin^\nu x \cos^\mu x dx = \begin{cases} \frac{(v-1)!(\mu-1)!}{(v+\mu)!} \cdot \frac{\pi}{2} & (\text{при четных } \mu \text{ и } \nu), \\ \frac{(v-1)!(\mu-1)!}{(v+\mu)!} & (\text{во всех прочих случаях}). \end{cases}$$

313. Формула замены переменной в определенном интеграле. Та же основная формула (A) позволит нам установить правило замены переменной под знаком определенного интеграла.

Пусть требуется вычислить интеграл $\int_a^b f(x) dx$, где $f(x)$ — непрерывная в промежутке $[a, b]$ функция. Положим $x = \varphi(t)$, подчинив функцию $\varphi(t)$ условиям:

1) $\varphi(t)$ определена и непрерывна в некотором промежутке $[\alpha, \beta]$ и не выходит за пределы промежутка $[a, b]^*$, когда t изменяется в $[\alpha, \beta]$;

* Может случиться, что функция $f(x)$ определена и непрерывна в более широком, чем $[a, b]$, промежутке $[A, B]$, тогда достаточно потребовать, чтобы значения $\varphi(t)$ не выходили за пределы промежутка $[A, B]$.

2) $\varphi(\alpha) = a$, $\varphi(\beta) = b$;

3) существует в $[\alpha, \beta]$ непрерывная производная $\varphi'(t)$.

Тогда имеет место формула

$$\int_a^b f(x) dx = \int_{\alpha}^{\beta} f(\varphi(t))\varphi'(t) dt. \quad (9)$$

Ввиду предполагаемой непрерывности подинтегральных функций существуют не только эти определенные интегралы, но и соответствующие им неопределенные, и в обоих случаях можно воспользоваться основной формулой. Но если $F(x)$ будет одной из первообразных для первого дифференциала $f(x) dx$, то функция $\Phi(t) = F(\varphi(t))$, как мы знаем, будет первообразной для второго дифференциала $f(\varphi(t))\varphi'(t) dt$ [ср. 268]. Поэтому имеем одновременно

$$\int_a^b f(x) dx = F(b) - F(a)$$

и

$$\int_{\alpha}^{\beta} f(\varphi(t))\varphi'(t) dt = \Phi(\beta) - \Phi(\alpha) = F(\varphi(\beta)) - F(\varphi(\alpha)) = F(b) - F(a),$$

откуда и вытекает доказываемое равенство.

З а м е ч а н и е. Отметим одну важную особенность формулы (9). В то время как при вычислении неопределенного интеграла с помощью замены переменной, получив искомую функцию выраженной через переменную t , мы должны были возвращаться к старой переменной x , здесь в этом нет надобности. Если вычислен второй из определенных интегралов (9), который представляет собой число, то тем самым вычислен и первый.

314. Примеры. 1) Найдем интеграл $\int_0^a \sqrt{a^2 - x^2} dx$ с помощью подстановки

$x = a \sin t$; здесь α и β здесь играют значения 0 и $\frac{\pi}{2}$. Имеем

$$\int_0^a \sqrt{a^2 - x^2} dx = a^2 \int_0^{\pi/2} \cos^2 t dt = \frac{a^2}{2} \left(t + \frac{\sin 2t}{2} \right) \Big|_0^{\pi/2} = \frac{\pi a^2}{4}$$

[ср. 268].

2) Вообще при n натуральном с помощью той же подстановки получим

$$\int_0^a (a^2 - x^2)^n dx = a^{2n+1} \int_0^{\pi/2} \cos^{2n+1} t dt = a^{2n+1} \frac{2n!!}{(2n+1)!!}$$

[см. (8)], и аналогично

$$\int_0^a (a^2 - x^2)^{\frac{2n-1}{2}} dx = a^{2n} \frac{(2n-1)!!}{2n!!} \frac{\pi}{2}.$$

$$3) \int_a^{2a} \frac{\sqrt{x^2 - a^2}}{x^4} dx.$$

Подстановка $x = a \sec t$; пределам a и $2a$ переменной x отвечают пределы 0 и $\pi/3$ переменной t . Находим

$$\frac{1}{a^2} \int_0^{\pi/3} \sin^2 t \cos t dt = \frac{1}{a^2} \frac{\sin^3 t}{3} \Big|_0^{\pi/3} = \frac{\sqrt{3}}{8a^2}.$$

4) Рассмотрим интеграл

$$\int_0^{\pi} \frac{x \sin x}{1 + \cos^2 x} dx.$$

Подстановка $x = \pi - t$ (где t изменяется от π до 0) приводит к равенству

$$\int_0^{\pi} \frac{x \sin x}{1 + \cos^2 x} dx = \int_0^{\pi} \frac{(\pi - t) \sin t}{1 + \cos^2 t} dt$$

или

$$\int_0^{\pi} \frac{x \sin x}{1 + \cos^2 x} dx = \pi \int_0^{\pi} \frac{\sin t}{1 + \cos^2 t} dt - \int_0^{\pi} \frac{t \sin t}{1 + \cos^2 t} dt.$$

Перенеся последний интеграл (в котором вместо t снова можно написать x) на лево, получаем

$$\int_0^{\pi} \frac{x \sin x}{1 + \cos^2 x} dx = \frac{\pi}{2} \int_0^{\pi} \frac{\sin t}{1 + \cos^2 t} dt = -\frac{\pi}{2} \arctg(\cos t) \Big|_0^{\pi} = \frac{\pi^2}{4}.$$

Ср. ниже 11), где этот пример будет обобщен.

$$5) \text{ Вычислить интеграл } J = \int_0^1 \frac{\ln(1+x)}{1+x^2} dx.$$

Подстановка $x = \operatorname{tg} \varphi$ (где φ изменяется от 0 до $\frac{\pi}{4}$) переводит его в

$$\int_0^{\pi/4} \ln(1 + \operatorname{tg} \varphi) d\varphi. \text{ Но}$$

$$1 + \operatorname{tg} \varphi = \frac{\sqrt{2} \sin\left(\frac{\pi}{4} + \varphi\right)}{\cos \varphi},$$

так что

$$J = \frac{\pi}{8} \ln 2 = \int_0^{\pi/4} \ln \sin \left(\frac{\pi}{4} + \varphi \right) d\varphi - \int_0^{\pi/4} \ln \cos \varphi d\varphi.$$

Так как оба интеграла равны (например, второй приводится к первому подстановкой $\varphi = \frac{\pi}{4} - \psi$, причем ψ изменяется от $\frac{\pi}{4}$ до 0), то окончательно

$$J = \frac{\pi}{8} \ln 2.$$

Заметим, что то же значение имеет и интеграл $\int_0^1 \frac{\operatorname{arctg} x}{1+x} dx$, в чем легко убедиться интегрированием по частям.

б) Установить, что

$$\int_0^1 \frac{\operatorname{arctg} x}{x} dx = \frac{1}{2} \int_0^{\pi/2} \frac{t}{\sin t} dt.$$

У к а з а н и е. Подстановка $x = \operatorname{tg} \frac{t}{2}$.

7) Преобразовать один в другой интегралы

$$\int_0^{\pi} (x + \sqrt{x^2 - 1} \cos \varphi)^n d\varphi = \int_0^{\pi} \frac{d\theta}{(x - \sqrt{x^2 - 1} \cos \theta)^{n+1}},$$

считая $x > 1$ и n — натуральным.

Это достигается путем преобразования переменной по формуле

$$(x + \sqrt{x^2 - 1} \cos \varphi)(x - \sqrt{x^2 - 1} \cos \theta) = 1.$$

Отсюда

$$\cos \varphi = \frac{-\sqrt{x^2 - 1} + x \cos \theta}{x - \sqrt{x^2 - 1} \cos \theta},$$

причем выражение справа по абсолютной величине не превосходит единицы, и каждому θ в промежутке $[0, \pi]$ однозначно отвечает некоторое φ в том же промежутке. При $\theta = 0$ или π также и $\varphi = 0$ или π . Имеем

$$\sin \varphi d\varphi = \frac{\sin \theta d\theta}{(x - \sqrt{x^2 - 1} \cos \theta)^2}$$

и так как

$$\sin \varphi = \frac{\sin \theta}{x - \sqrt{x^2 - 1} \cos \theta}, \quad \text{то} \quad d\varphi = \frac{d\theta}{x - \sqrt{x^2 - 1} \cos \theta},$$

так что окончательно

$$(x + \sqrt{x^2 - 1} \cos \varphi)^n d\varphi = \frac{d\theta}{(x - \sqrt{x^2 - 1} \cos \theta)^{n+1}},$$

откуда и следует требуемое равенство.

[Замежим, что оба интеграла (с точностью до множителя π) выражают n -й многочлен Лежандра $P_n(x)$, 118, 6.]

8) Какова бы ни была непрерывная в промежутке $[0, a]$ ($a > 0$) функция $f(x)$, всегда

$$\int_0^a f(x) dx = \int_0^a f(a-t) dt$$

(подстановка $x = a - t$, $a \geq t \geq 0$). В частности, так как $\cos x = \sin\left(\frac{\pi}{2} - x\right)$, то при любой непрерывной функции $F(u)$ будет

$$\int_0^{\pi/2} F(\sin x) dx = \int_0^{\pi/2} F(\cos x) dx.$$

9) Пусть $f(x)$ непрерывна в симметричном промежутке $[-a, a]$ ($a > 0$). Тогда в случае четной функции [99, 25]

$$\int_{-a}^a f(x) dx = 2 \int_0^a f(x) dx,$$

а в случае нечетной

$$\int_{-a}^a f(x) dx = 0.$$

В обоих случаях интеграл \int_{-a}^a представляется в виде суммы интегралов $\int_{-a}^0 + \int_0^a$

и к первому из них применяется подстановка $x = -t$.

10) Пусть имеем непрерывную периодическую функцию $f(x)$ с периодом ω , так что при любом x : $f(x + \omega) = f(x)$. Тогда в любых промежутках с длиной ω , равной периоду, интеграл от этой функции имеет одно и то же значение

$$\int_a^{a+\omega} f(x) dx = \int_0^{\omega} f(x) dx.$$

Для доказательства разлагаем: $\int_a^{a+\omega} = \int_a^0 + \int_0^{\omega} + \int_{\omega}^{a+\omega}$ и, применяя к третьему

интегралу справа подстановку $x = t + \omega$, убеждаемся, что он лишь знаком разнится от первого.

11) Доказать, что

$$\int_0^{\pi} x f(\sin x) dx = \frac{\pi}{2} \int_0^{\pi} f(\sin x) dx,$$

где $f(u)$ — любая непрерывная в промежутке $[0, 1]$ функция.

У к а з а н и е . Воспользоваться подстановкой $x = \pi - t$.

12) Доказать, что

$$\int_0^{2\pi} \varphi(a \cos \theta + b \sin \theta) d\theta = 2 \int_0^{\pi} \varphi(\sqrt{a^2 + b^2} \cos \lambda) d\lambda,$$

где $\varphi(u)$ — любая функция, непрерывная для $|u| \leq \sqrt{a^2 + b^2}$.
Определяя угол α соотношениями

$$\cos \alpha = \frac{a}{\sqrt{a^2 + b^2}}, \quad \sin \alpha = \frac{b}{\sqrt{a^2 + b^2}},$$

имеем

$$a \cos \theta + b \sin \theta = \sqrt{a^2 + b^2} \cos(\theta - \alpha).$$

В силу (10) можно написать

$$\int_0^{2\pi} \varphi(a \cos \theta + b \sin \theta) d\theta = \int_{\alpha - \pi}^{\alpha + \pi} \varphi(\sqrt{a^2 + b^2} \cos(\theta - \alpha)) d\theta$$

или, если положить $\theta - \alpha = \lambda$ и использовать 9),

$$\int_{-\pi}^{\pi} \varphi(\sqrt{a^2 + b^2} \cos \lambda) d\lambda = 2 \int_0^{\pi} \varphi(\sqrt{a^2 + b^2} \cos \lambda) d\lambda.$$

13) Доказать, что

$$\int_0^{\pi/2} g(\sin 2u) \cos u du = \int_0^{\pi/2} g(\cos^2 v) \cos v dv,$$

где $g(z)$ — любая непрерывная функция от z в промежутке $[0, 1]$.

Представив первый интеграл в виде суммы интегралов $\int_0^{\pi/2} = \int_0^{\pi/4} + \int_{\pi/4}^{\pi/2}$,

подстановкой $u = \frac{\pi}{2} - u'$ приводим и второй из них тоже к промежутку $[0, \pi/4]$

и получаем

$$\int_0^{\pi/4} g(\sin 2u)(\cos u + \sin u) du.$$

Здесь мы делаем замену переменной, исходя из соотношения $\sin 2u = \cos^2 v$; возрастанию u от 0 до $\pi/4$, очевидно, отвечает убывание v от $\pi/2$ до 0. Дифференцируем $\cos 2u du = -\sin v \cos v dv$; учитывая, что

$$\cos 2u = \sqrt{1 - \sin^2 2u} = \sqrt{1 - \cos^4 v} = \sin v \sqrt{1 + \cos^2 v}$$

и

$$1 + \cos^2 v = 1 + 2 \sin u \cos u = (\sin u + \cos u)^2,$$

находим окончательно

$$(\sin u + \cos u) du = -\cos v dv.$$

Теперь уже нетрудно получить требуемый результат.

14) В заключение вернемся к интегралу Пуассона

$$I(r) = \int_0^{\pi} \ln(1 - 2r \cos x + r^2) dx$$

[ср. 307, 4)]. Мы уже знаем, что при $|r| \neq 1$ подинтегральная функция непрерывна и интеграл существует. Мы наново вычислим его с помощью некоторого искусственного приема, в котором замена переменной будет играть существенную роль.

Заметим предварительно, что из очевидных неравенств

$$(1 - |r|)^2 \leq 1 - 2r \cos x + r^2 \leq (1 + |r|)^2,$$

логарифмируя и затем интегрируя от 0 до π , получаем (при $|r| < 1$)

$$2\pi \ln(1 - |r|) \leq I(r) \leq 2\pi \ln(1 + |r|).$$

Отсюда ясно, что при $r \rightarrow 0$ и $I(r) \rightarrow 0$.

Рассмотрим теперь интеграл

$$I(-r) = \int_0^{\pi} \ln(1 + 2r \cos x + r^2) dx.$$

Если в этом интеграле положить $x = \pi - t$, причем t изменяется от π до 0, то окажется, что

$$I(-r) = \int_{\pi}^0 \ln(1 + 2r \cos(\pi - t) + r^2) d(\pi - t) = \int_0^{\pi} \ln(1 - 2r \cos t + r^2) dt = I(r).$$

В таком случае

$$2I(r) = I(r) + I(-r) = \int_0^{\pi} \ln[(1 - 2r \cos x + r^2)(1 + 2r \cos x + r^2)] dx$$

или

$$2I(r) = \int_0^{\pi} \ln(1 - 2r^2 \cos 2x + r^4) dx.$$

Полагая $x = t/2$ (где t меняется от 0 до 2π), получим

$$2I(r) = \frac{1}{2} \int_0^{2\pi} \ln(1 - 2r^2 \cos t + r^4) dt = \frac{1}{2} \int_0^{\pi} + \frac{1}{2} \int_{\pi}^{2\pi}.$$

Последний из полученных интегралов подстановкой $t = 2\pi - u$ (где u меняется от π до 0) приводится к первому, так что у нас получается

$$2I(r) = I(r^2), \quad \text{откуда} \quad I(r) = \frac{1}{2} I(r^2).$$

Заменяя здесь r на r^2 и т. д., легко получить общую формулу

$$I(r) = \frac{1}{2^n} I(r^{2^n}) \quad (n = 1, 2, 3, \dots).$$

Пусть теперь $|r| < 1$, так что $r^{2^n} \rightarrow 0$ при $n \rightarrow \infty$; так как при этом (согласно замечанию вначале) $I(r^{2^n}) \rightarrow 0$, то должны иметь тождественно

$$I(r) = 0 \quad \text{при} \quad |r| < 1.$$

Легко теперь вычислить этот интеграл и при $|r| > 1$. В самом деле

$$1 - 2r \cos x + r^2 = r^2 \left(1 - 2 \cdot \frac{1}{r} \cdot \cos x + \frac{1}{r^2} \right)$$

и

$$\ln(1 - 2r \cos x + r^2) = 2 \ln |r| + \ln \left(1 - 2 \cdot \frac{1}{r} \cdot \cos x + \frac{1}{r^2} \right),$$

так что, интегрируя от 0 до π , будем иметь

$$I(r) = 2\pi \ln |r| + I\left(\frac{1}{r}\right).$$

Но, по предыдущему, $I\left(\frac{1}{r}\right) = 0$; следовательно, при $|r| > 1$ имеем

$$I(r) = 2\pi \ln |r|.$$

Те же результаты мы получили и в 307.

315. Формула Гаусса. Преобразование Ландена. В качестве еще одного примера на замену переменной рассмотрим замечательную формулу, установленную Гауссом (C. F. Gauss) для преобразования интеграла

$$G = \int_0^{\pi/2} \frac{d\varphi}{\sqrt{a^2 \cos^2 \varphi + b^2 \sin^2 \varphi}} \quad (a > b > 0).$$

Положим здесь

$$\sin \varphi = \frac{2a \sin \theta}{(a+b) + (a-b) \sin^2 \theta};$$

легко видеть, что при изменении θ от 0 до $\pi/2$ и φ растет в тех же пределах. Дифференцируем

$$\cos \varphi d\varphi = 2a \frac{(a+b) - (a-b) \sin^2 \theta}{[(a+b) + (a-b) \sin^2 \theta]^2} \cos \theta d\theta.$$

Но

$$\cos \varphi = \frac{\sqrt{(a+b)^2 - (a-b)^2 \sin^2 \theta}}{(a+b) + (a-b) \sin^2 \theta} \cos \theta,$$

так что

$$d\varphi = 2a \frac{(a+b) - (a-b) \sin^2 \theta}{(a+b) + (a-b) \sin^2 \theta} \frac{d\theta}{\sqrt{(a+b)^2 - (a-b)^2 \sin^2 \theta}}.$$

С другой стороны,

$$\sqrt{a^2 \cos^2 \varphi + b^2 \sin^2 \varphi} = a \frac{(a+b) - (a-b) \sin^2 \theta}{(a+b) + (a-b) \sin^2 \theta}$$

и окончательно

$$\frac{d\varphi}{\sqrt{a^2 \cos^2 \varphi + b^2 \sin^2 \varphi}} = \frac{d\theta}{\sqrt{\left(\frac{a+b}{2}\right)^2 \cos^2 \theta + ab \sin^2 \theta}}.$$

Если положить $a_1 = \frac{a+b}{2}$, $b_1 = \sqrt{ab}$, то

$$G = \int_0^{\pi/2} \frac{d\varphi}{\sqrt{a^2 \cos^2 \varphi + b^2 \sin^2 \varphi}} = \int_0^{\pi/2} \frac{d\theta}{\sqrt{a_1^2 \cos^2 \theta + b_1^2 \sin^2 \theta}}.$$

Это и есть формула Гаусса.

Применяя это преобразование повторно, получим, что

$$G = \int_0^{\pi/2} \frac{d\varphi}{\sqrt{a_n^2 \cos^2 \varphi + b_n^2 \sin^2 \varphi}} \quad (n = 1, 2, 3, \dots),$$

где варианты a_n , b_n определяются рекуррентными соотношениями

$$a_n = \frac{a_{n-1} + b_{n-1}}{2}, \quad b_n = \sqrt{a_{n-1} b_{n-1}}.$$

Мы уже знаем [35, 4], что эти варианты стремятся к некоторому общему пределу $\mu = \mu(a, b)$, который мы назвали «средним арифметико-геометрическим» чисел a и b . Из легко получаемых неравенств

$$\frac{\pi}{2a_n} < G < \frac{\pi}{2b_n},$$

переходя к пределу, находим теперь, что

$$G = \pi/2\mu(a, b), \quad \text{откуда} \quad \mu(a, b) = \pi/2G.$$

Таким образом, каждое из чисел G и μ просто выражается одно через другое. Пусть, например, требуется вычислить интеграл

$$G = \int_0^{\pi/2} \frac{d\theta}{\sqrt{1 + \cos^2 \theta}} = \int_0^{\pi/2} \frac{d\theta}{\sqrt{2 \cos^2 \theta + \sin^2 \theta}}.$$

Здесь $a = \sqrt{2}$ и $b = 1$; варианты a_n и b_n , определенные выше, стремятся к μ б ы с т р о: уже a_4 и b_4 оба приблизительно равны 1,198140, и можно μ положить равным этому числу. Тогда получаем приблизительно

$$G = \frac{\pi}{2\mu} = 1,3110288.$$

Обратно, интеграл G приводится к полному* эллиптическому интегралу первого рода

$$G = \frac{1}{a} \int_0^{\pi/2} \frac{d\varphi}{\sqrt{1 - \frac{a^2 - b^2}{a^2} \sin^2 \varphi}} = \frac{1}{a} \mathbf{K} \left(\frac{\sqrt{a^2 - b^2}}{a} \right)$$

и легко может быть вычислен по таблицам; а уже отсюда получается μ .

* Полными называют интегралы $F(k, \varphi)$ и $E(k, \varphi)$ Лежандра [293, 305] при $\varphi = \pi/2$: в этом случае в их обозначении обычно опускают второй аргумент и пишут $\mathbf{K}(k)$, $\mathbf{E}(k)$. Для полных интегралов существуют особые таблицы.

Рассмотрим теперь полный эллиптический интеграл первого рода

$$K(k) = \int_0^{\pi/2} \frac{d\varphi}{\sqrt{1-k^2 \sin^2 \varphi}};$$

при любом значении модуля k он получается из G при

$$a=1 \quad \text{и} \quad b=\sqrt{1-k^2}=k'.$$

Желая применить к нему формулу Гаусса, вычисляем прежде всего

$$a_1 = \frac{1 + \sqrt{1-k^2}}{2} = \frac{1+k'}{2}, \quad b_1 = \sqrt{k'},$$

$$k_1 = \frac{\sqrt{a_1^2 - b_1^2}}{a_1} = \frac{1-k'}{1+k'}, \quad \frac{1}{a_1} = 1+k_1,$$

так что

$$\int_0^{\pi/2} \frac{d\varphi}{\sqrt{1-k^2 \sin^2 \varphi}} = (1+k_1) \int_0^{\pi/2} \frac{d\theta}{\sqrt{1-k_1^2 \sin^2 \theta}}$$

или

$$K(k) = (1+k_1)K(k_1).$$

Эта формула, равносильная формуле Гаусса, на деле была получена до Гаусса и представляет частный случай так называемого преобразования Ландена (Landen). Последовательно применяя ее, получим

$$K(k) = (1+k_1)(1+k_2)\dots(1+k_n)K(k_n),$$

где вариант k_n определяется индуктивно

$$k_n = \frac{1 - \sqrt{1 - k_{n-1}^2}}{1 + \sqrt{1 - k_{n-1}^2}},$$

так что $0 < k_n < 1$ и $k_n < k_{n-1}$, чем обеспечивается быстрое стремление k_n к 0 при $n \rightarrow \infty$. В то же время

$$0 < K(k_n) - \frac{\pi}{2} = \int_0^{\pi/2} \frac{d\varphi}{\sqrt{1 - k_n^2 \sin^2 \varphi}} - \frac{\pi}{2} = \int_0^{\pi/2} \frac{1 - \sqrt{1 - k_n^2 \sin^2 \varphi}}{\sqrt{1 - k_n^2 \sin^2 \varphi}} d\varphi < \frac{\pi}{2} \frac{1 - \sqrt{1 - k_n^2}}{\sqrt{1 - k_n^2}},$$

откуда $K(k_n) \rightarrow \frac{\pi}{2}$ при $n \rightarrow \infty$ и, наконец,

$$K(k) = \frac{\pi}{2} \lim_{n \rightarrow \infty} (1+k_1)(1+k_2)\dots(1+k_n). \quad (10)$$

На этом основывается метод приближенного вычисления интеграла $K(k)$, который — при достаточно большом n — попросту полагают равным

$$K(k) \doteq \frac{\pi}{2} (1+k_1)(1+k_2)\dots(1+k_n).$$

316. Другой вывод формулы замены переменной. Мы дадим теперь другой вывод формулы (9) при измененных предположениях.

Прежде всего (и это — самое важное) мы не станем предполагать функцию $f(x)$ непрерывной, а только лишь интегрируемой.

Зато от функции $\varphi(t)$ мы дополнительно потребуем, чтобы при изменении t от α до β она переходила от значения $a = \varphi(\alpha)$ к значению $b = \varphi(\beta)$, монотонно изменяясь.

Для определенности допустим, что $a < b$ и $\alpha < \beta$, так что функция $\varphi(t)$ монотонно возрастает.

Разобьем промежутки $[\alpha, \beta]$ произвольно на части с помощью точек

$$\alpha = t_0 < t_1 < t_2 < \dots < t_i < t_{i+1} < \dots < t_n = \beta;$$

если положить $x_i = \varphi(t_i)$ ($i = 0, 1, 2, \dots, n$), то одновременно будем иметь

$$a = x_0 < x_1 < x_2 < \dots < x_i < x_{i+1} < \dots < x_n = b.$$

Если наибольшая из длин $\Delta t_i = t_{i+1} - t_i$ (обозначим ее через λ) стремится к нулю, то ввиду (равномерной) непрерывности функции $x = \varphi(t)$ то же будет справедливо относительно наибольшей из длин $\Delta x_i = x_{i+1} - x_i = \varphi(t_{i+1}) - \varphi(t_i)$ [см. 87].

Возьмем теперь по произволу число τ_i в каждом промежутке $[t_i, t_{i+1}]$ и составим интегральную сумму для второго из интегралов (9)

$$\sigma = \sum_i f(\varphi(\tau_i)) \varphi'(\tau_i) \Delta t_i.$$

Положим $\xi_i = \varphi(\tau_i)$, так что $x_i \leq \xi_i \leq x_{i+1}$. Если к функции $\varphi(t)$ в промежутке $[t_i, t_{i+1}]$ применить формулу конечных приращений, то получим

$$\Delta x_i = x_{i+1} - x_i = \varphi(t_{i+1}) - \varphi(t_i) = \varphi'(\bar{\tau}_i) \Delta t_i,$$

где также $t_i < \bar{\tau}_i < t_{i+1}$, но $\bar{\tau}_i$ (нам не известное) вообще отлично от наудачу взятого значения τ_i . Вместе с тем интегральной сумме для первого из интегралов (9)

$$\bar{\sigma} = \sum_i f(\xi_i) \Delta x_i$$

теперь можно придать вид

$$\bar{\sigma} = \sum_i f(\varphi(\tau_i)) \varphi'(\bar{\tau}_i) \Delta t_i.$$

Эта сумма при $\lambda \rightarrow 0$, очевидно, имеет своим пределом интеграл $\int_a^b f(x) dx$. Для того чтобы показать, что к тому же пределу стремится и сумма σ , достаточно установить, что разность $\sigma - \bar{\sigma}$ стремится к нулю.

Задавшись произвольным числом $\varepsilon > 0$, ввиду (равномерной) непрерывности функции $\varphi'(t)$, можно найти такое $\delta > 0$, чтобы при $\lambda < \delta$ выполнялись неравенства

$$|\varphi'(\tau_i) - \varphi'(\bar{\tau}_i)| < \varepsilon$$

[см. 87, следствие]. Тогда

$$|\sigma - \bar{\sigma}| \leq \sum_i |f(\varphi(\tau_i))| |\varphi'(\tau_i) - \varphi'(\bar{\tau}_i)| \Delta i < L(\beta - \alpha)\varepsilon,$$

если через L обозначить верхнюю границу для $|f(x)|$ и сумму $\sum \Delta t$ заменить через $\beta - \alpha$.

Теперь ясно, что при $\lambda \rightarrow 0$ сумма σ стремится к пределу $\int_a^b f(x) dx$,

а это значит, что существует интеграл $\int_a^b f(\varphi(t))\varphi'(t) dt$ и имеет место формула (9). Доказательство завершено.

З а м е ч а н и е. Подчеркнем особо, что на основании доказанного простые и часто полезные формулы, установленные в упражнениях 8), 9), 10) н° 314, распространяются теперь на случай любой интегрируемой функции $f(x)$.

§ 4. Некоторые приложения определенных интегралов

317. Формула Валлиса. Из формулы (8) н° 312 легко вывести знаменитую формулу Валлиса (J. Wallis).

Предполагая $0 < x < \pi/2$, имеем неравенства

$$\sin^{2n+1} x < \sin^{2n} x < \sin^{2n-1} x.$$

Проинтегрируем эти неравенства в промежутке от 0 до $\pi/2$:

$$\int_0^{\pi/2} \sin^{2n+1} x dx < \int_0^{\pi/2} \sin^{2n} x dx < \int_0^{\pi/2} \sin^{2n-1} x dx.$$

Отсюда, в силу (8), находим

$$\frac{2n!!}{(2n+1)!!} < \frac{(2n-1)!!}{2n!!} \frac{\pi}{2} < \frac{(2n-2)!!}{(2n-1)!!}$$

или

$$\left[\frac{2n!!}{(2n-1)!!} \right]^2 \frac{1}{2n+1} < \frac{\pi}{2} < \left[\frac{2n!!}{(2n-1)!!} \right]^2 \frac{1}{2n}.$$

Так как разность между двумя крайними выражениями

$$\frac{1}{2n(2n+1)} \left[\frac{2n!!}{(2n-1)!!} \right]^2 < \frac{1}{2n} \frac{\pi}{2},$$

очевидно, стремится к 0 при $n \rightarrow \infty$, то $\pi/2$ является их общим пределом. Итак,

$$\frac{\pi}{2} = \lim_{n \rightarrow \infty} \left[\frac{2n!!}{(2n-1)!!} \right]^2 \frac{1}{2n+1}$$

или

$$\frac{\pi}{2} = \lim_{n \rightarrow \infty} \frac{2 \cdot 2 \cdot 4 \cdot 4 \dots 2n \cdot 2n}{1 \cdot 3 \cdot 3 \cdot 5 \dots (2n-1) \cdot (2n+1)}.$$

Это и есть *формула Валлиса*. Она имеет исторический интерес, как первое представление числа π в виде предела легко вычисляемой рациональной варианты. В теоретических исследованиях ею пользуются и сейчас [см., например, 406].

Для приближенного вычисления числа π теперь существуют методы, гораздо более быстро ведущие к цели [410].

318. Формула Тейлора с дополнительным членом. Положим в обобщенной формуле интегрирования по частям (7) [311] $v = (b-x)^n$. Тогда

$$v' = -n(b-x)^{n-1}, \quad v'' = n(n-1)(b-x)^{n-2}, \dots, \\ v^{(n)} = (-1)^n n!(n-1) \dots 1, \quad v^{(n+1)} = 0;$$

при $x=b$ все функции $v, v', \dots, v^{(n-1)}$ обращаются в нуль. Пользуясь для u, u', u'', \dots функциональным обозначением $f(x), f'(x), f''(x), \dots$, перепишем (7) в виде

$$0 = (-1)^n \left[n! f(b) - n! f(a) - n! f'(a)(b-a) - \frac{n!}{2!} f''(a)(b-a)^2 - \dots - f^{(n)}(a)(b-a)^n \right] + \\ + (-1)^{n+1} \int_a^b f^{(n+1)}(x)(b-x)^n dx.$$

Отсюда получается формула Тейлора с дополнительным членом в виде определенного интеграла

$$f(b) = f(a) + \frac{f'(a)}{1!} (b-a) + \frac{f''(a)}{2!} (b-a)^2 + \dots + \frac{f^{(n)}(a)}{n!} (b-a)^n + \frac{1}{n!} \int_a^b f^{(n+1)}(x)(b-x)^n dx.$$

Переходя к обозначениям пп° 124–126, заменим здесь b через x , a через x_0 :

$$f(x) = f(x_0) + \frac{f'(x_0)}{1!} (x-x_0) + \frac{f''(x_0)}{2!} (x-x_0)^2 + \dots + \frac{f^{(n)}(x_0)}{n!} (x-x_0)^n + \\ + \frac{1}{n!} \int_{x_0}^x f^{(n+1)}(t)(x-t)^n dt.$$

Новое выражение для дополнительного члена, в отличие от изученных в 124 и 126, не содержит никаких неизвестных чисел.

Если угодно, из этого выражения можно было бы вывести и уже знакомые нам формы дополнительного члена. Например, воспользовавшись тем, что множитель $(x-t)^n$ подинтегральной функции не меняет знака, можно применить к последнему интегралу обобщенную теорему о среднем [304, 10°]

$$\frac{1}{n!} \int_{x_0}^x f^{(n+1)}(t)(x-t)^n dt = \frac{1}{n!} f^{(n+1)}(c) \int_{x_0}^x (x-t)^n dt = \frac{f^{(n+1)}(c)}{(n+1)!} (x-x_0)^{n+1},$$

где c содержится в промежутке $[x_0, x]$. Таким образом, мы вновь получили лагранжеву формулу дополнительного члена.

319. Трансцендентность числа e . Та же формула (7) п° 311 может послужить отправным пунктом для доказательства одной замечательной теоремы Э р м и т а , относящейся к числу e .

Все вещественные (а также и вообще комплексные) числа распределяются на два класса — алгебраические и трансцендентные. Число называется алгебраическим, если оно является корнем алгебраического уравнения с рациональными коэффициентами (очевидно, не умаляя общности, эти

коэффициенты можно считать целыми); в противном случае число называют *трансцендентным*.

Примером алгебраического числа может служить любое рациональное число или иррациональное число, выражающееся через рациональные в радикалах:

число $-\frac{11}{17}$ служит корнем уравнения $17x+11=0$, а число $\sqrt{1+\sqrt[3]{2}}$ — корнем уравнения $x^6-3x^4+3x^2-3=0$ и т. д.

Эрмит установил, что *e* является трансцендентным числом*. Мы приведем доказательство этой теоремы.

Допустим, что *e* служит корнем уравнения

$$c_0 + c_1 e + c_2 e^2 + \dots + c_m e^m = 0, \quad (1)$$

где все коэффициенты c_0, c_1, \dots, c_m — целые числа.

Пусть в формуле (7) п° 311 $u=f(x)$ будет произвольный многочлен n -й степени, а $v=(-1)^{n+1}e^{-x}$; тогда, если взять $a=0$, эта формула примет вид

$$\int_0^b f(x)e^{-x} dx = -e^{-x}[f(x)+f'(x)+\dots+f^{(n)}(x)]\Big|_0^b,$$

так как $f^{(n+1)}(x)=0$. Полагая для краткости

$$f(x)+f'(x)+\dots+f^{(n)}(x)=F(x),$$

имеем отсюда

$$e^b F(0) = F(b) + e^b \int_0^b f(x)e^{-x} dx.$$

Возьмем здесь последовательно $b=0, 1, 2, \dots, m$; умножая получаемые равенства соответственно на $c_0, c_1, c_2, \dots, c_m$ и складывая, в силу (1), придем к окончательному равенству

$$0 = c_0 F(0) + c_1 F(1) + \dots + c_m F(m) + \sum_{l=0}^m c_l e^l \int_0^l f(x)e^{-x} dx, \quad (2)$$

которое, напомним это, должно иметь место для любого многочлена $f(x)$. Теперь мы покажем, что этот многочлен можно выбрать так, чтобы равенство (2) стало невозможным; этим теорема и будет доказана.

Положим, с этой целью,

$$f(x) = \frac{1}{(p-1)!} x^{p-1}(x-1)^p(x-2)^p \dots (x-m)^p,$$

где p — простое число, большее m и $|c_0|$. Производные этого многочлена порядка p и выше имеют целые коэффициенты и притом делящиеся на p ; это вытекает непосредственно из того, что произведение p последовательных натуральных чисел делится на $p!$. Поэтому при любом целом значении x все эти производные имеют целые значения, кратные p . Так как при $x=1, 2, \dots, m$ многочлен $f(x)$ и его первые

* Вслед за этим Линдемман (F. Lindemann) доказал трансцендентность числа π , чем впервые установил неразрешимость исстари знаменитой задачи о квадратуре круга.

$p-1$ производных обращаются в 0, то $F(1), F(2), \dots, F(m)$ будут целыми числами, кратными p .

Иначе обстоит дело с $F(0)$. При $x=0$ многочлен $f(x)$ обращается в 0 лишь с $p-2$ своими производными, так что

$$F(0) = f^{(p-1)}(0) + f^{(p)}(0) + \dots$$

Все слагаемые, начиная со второго, как мы видели, суть целые числа, кратные p ; но $f^{(p-1)}(0) = (-1)^p (m!)^p$, а с ним и $F(0)$, на p не делится. Так как при сделанных относительно p предположениях и c_0 не делится на p , то приходим к заключению, что первая сумма, стоящая в равенстве (2) справа, есть целое число, не делящееся на p и, следовательно, заведомо не равное нулю.

Обратимся ко второй сумме в (2). В промежутке $[0, m]$, очевидно,

$$|f(x)| < \frac{1}{(p-1)!} m^{p-1} m^p m^p \dots = \frac{m^{mp+p-1}}{(p-1)!}.$$

Поэтому

$$\left| \int_0^t f(x) e^{-x} dx \right| < \frac{m^{mp+p-1}}{(p-1)!} \int_0^t e^{-x} dx < \frac{m^{mp+p-1}}{(p-1)!}$$

и, если сумму $|c_0| + |c_1| + \dots + |c_m|$ обозначить через C ,

$$\left| \sum_{i=0}^m c_i e^i \int_0^t f(x) e^{-x} dx \right| < C e^m \frac{m^{mp+p-1}}{(p-1)!} = C e^m m^m \frac{(m^{m+1})^{p-1}}{(p-1)!}.$$

Но мы знаем [35, 1]), что последний множитель при $p \rightarrow \infty$ стремится к 0, так что вторая сумма в (2), при достаточно большом p , будет по абсолютной величине меньше первой. В таком случае их сумма не может равняться 0, и мы пришли к противоречию.

320. Многочлены Лежандра. Поставим себе задачу — найти такой многочлен n -й степени $X_n(x)$, чтобы для любого $Q(x)$ многочлена $Q(x)$ степени ниже n выполнялось равенство

$$\int_a^b X_n(x) Q(x) dx = 0, \quad (3)$$

где a и b — произвольные, но фиксированные числа.

Каждый многочлен n -й степени $X_n(x)$ можно рассматривать как n -ю производную от некоторого многочлена $R(x)$ степени $2n$, который из $X_n(x)$ получается n -кратным последовательным интегрированием. Если при каждом интегрировании произвольную постоянную выбирать так, чтобы при $x=a$ интеграл обращался в 0, то для многочлена $R(x)$ окажутся выполненными еще условия

$$R(a) = 0, R'(a) = 0, \dots, R^{(n-1)}(a) = 0. \quad (4)$$

Итак, задача наша сводится к нахождению такого многочлена $R(x)$ степени $2n$, чтобы было

$$\int_a^b R^{(n)}(x) Q(x) dx = 0 \quad (5)$$

для любого многочлена $Q(x)$ степени ниже n и, кроме того, выполнялись равенства (4). Но по формуле (7) п^о 311, если заменить в ней n на $n-1$,

$$\int_a^b R^{(n)}(x)Q(x) dx = [Q(x)R^{(n-1)}(x) - Q'(x)R^{(n-2)}(x) + \dots \\ \dots \pm Q^{(n-1)}(x)R(x)] \Big|_a^b \mp \int_a^b Q^{(n)}(x)R(x) dx.$$

Если принять во внимание (4), а также то, что $Q^{(n)}(x) \equiv 0$, то условие (5) приведет к виду

$$Q(b)R^{(n-1)}(b) - Q'(b)R^{(n-2)}(b) + \dots \pm Q^{(n-1)}(b)R(b) = 0. \quad (6)$$

Ввиду полной произвольности многочлена $(n-1)$ -й степени $Q(x)$ значения $Q(b)$, $Q'(b)$, \dots , $Q^{(n-1)}(b)$ этого многочлена и его последовательных производных при $x=b$ можно рассматривать как произвольные числа, а тогда условие (6) равносильно следующим:

$$R(b) = 0, \quad R'(b) = 0, \quad \dots, \quad R^{(n-1)}(b) = 0. \quad (7)$$

Из (4) и (7) видим, что многочлен $R(x)$ должен иметь числа a и b корнями n -й кратности и, следовательно, лишь постоянным множителем может отличаться от произведения $(x-a)^n(x-b)^n$. Таким образом, окончательно

$$X_n(x) = c_n \frac{d^n}{dx^n} [(x-a)^n(x-b)^n].$$

Если, в частности, взять $a = -1$ и $b = +1$, то придем к уже знакомым нам *многочленам Лежандра*

$$X_n(x) = c_n \frac{d^n(x^2-1)^n}{dx^n}.$$

Мы условились в 118, б) обозначать многочлены Лежандра через $P_n(x)$, если постоянные c_n выбраны так:

$$c_n = \frac{1}{2^n \cdot n!} = \frac{1}{2n!!};$$

для этих многочленов имеем $P_n(1) = 1$, $P_n(-1) = (-1)^n$. Обыкновенно полагают еще $P_0(x) = 1$. Все члены многочлена P_n имеют показатели одинаковой с n четности.

Старший коэффициент, очевидно, будет

$$\frac{2n(2n-1)\dots(n+1)}{2n!!} = \frac{(2n-1)!!}{n!}.$$

По самому определению многочленов Лежандра имеем всегда

$$\int_{-1}^1 P_n(x)Q(x) dx = 0, \quad (8)$$

каков бы ни был многочлен $Q(x)$ степени ниже n . В частности, если n и m — два неравных неотрицательных числа, то

$$\int_{-1}^1 P_n(x)P_m(x) dx = 0. \quad (9)$$

Найдем значение интеграла $\int_{-1}^1 P_n^2(x) dx$; он лишь множителем $c_n^2 = \frac{1}{(2n!!)^2}$ отличается от интеграла

$$\int_{-1}^1 \frac{d^n(x^2-1)^n}{dx^n} \cdot \frac{d^n(x^2-1)^n}{dx^n} dx.$$

Если применить к последнему снова формулу (7) н° 311, заменив n на $n-1$ и положив

$$u = \frac{d^n(x^2-1)^n}{dx^n}, \quad v = (x^2-1)^n,$$

то он сведется к интегралу

$$(-1)^n \int_{-1}^1 \frac{d^{2n}(x^2-1)^n}{dx^{2n}} \cdot (x^2-1)^n dx = 2 \cdot 2n! \int_0^1 (1-x^2)^n dx$$

(все внеинтегральные члены исчезают, потому что функция v и ее производные до $(n-1)$ -й включительно при $x \pm 1$ обращаются в 0). Полагая здесь $x = \sin t$ [ср. 314, 2)], получим

$$2 \cdot 2n! \cdot \frac{2n!!}{(2n+1)!!} = \frac{2}{2n+1} (2n!!)^2,$$

так что окончательно

$$\int_{-1}^1 P_n^2(x) dx = \frac{2}{2n+1}. \quad (10)$$

В заключение, используя свойства многочлена Лежандра, выведем рекуррентное соотношение, связывающее три последовательных таких многочлена.

Заметим предварительно, что степень x^n может быть представлена в виде линейной однородной функции от P_0, P_1, \dots, P_n с постоянными коэффициентами; тогда то же справедливо и для любого многочлена степени n . Поэтому

$$xP_n = a_0 P_{n+1} + a_1 P_n + a_2 P_{n-1} + a_3 P_{n-2} + \dots,$$

где $a_0, a_1, a_2, a_3, \dots$ — постоянные коэффициенты. Легко установить, что $a_3 = a_4 = \dots = 0$. Например, чтобы определить a_3 , умножим обе части этого равенства на X_{n-2} и проинтегрируем от -1 до $+1$

$$\int_{-1}^1 P_n \cdot x P_{n-2} dx = a_0 \int_{-1}^1 P_{n+1} P_{n-2} dx + a_1 \int_{-1}^1 P_n P_{n-2} dx + a_2 \int_{-1}^1 P_{n-1} P_{n-2} dx + a_3 \int_{-1}^1 P_{n-2}^2 dx + \dots$$

Ввиду (8) и (9) все интегралы, кроме одного, будут нулями, и мы получим

$$a_3 \int_{-1}^1 P_{n-2}^2 dx = 0, \quad \text{откуда} \quad a_3 = 0.$$

Коэффициент a_1 также равен 0, ибо левая часть равенства не содержит вовсе члена с x^n . Для определения a_0 приравняем коэффициенты при x^{n+1} в обеих частях равенства

$$\frac{(2n-1)!!}{n!} = a_0 \frac{(2n+1)!!}{(n+1)!}, \quad \text{откуда} \quad a_0 = \frac{n+1}{2n+1}.$$

Наконец, чтобы найти a_2 , приравняем обе части равенства при $x=1$:

$$1 = a_0 + a_2, \quad \text{так что} \quad a_2 = 1 - a_0 = \frac{n}{2n+1}.$$

Подставляя найденные значения коэффициентов, окончательно получаем

$$(n+1)P_{n+1} - (2n+1)xP_n + nP_{n-1} = 0. \quad (11)$$

Это и есть искомое рекуррентное соотношение, которое позволяет находить многочлены Лежандра последовательно, отправляясь от $P_0=1$ и $P_1=x$:

$$P_2 = \frac{3x^2-1}{2}, \quad P_3 = \frac{5x^3-3x}{2}, \quad P_4 = \frac{35x^4-30x^2+3}{8}, \dots$$

321. Интегральные неравенства. В н° 133 и 144 был выведен ряд неравенств для сумм, покажем теперь, как подобные же неравенства могут быть установлены для интегралов. Все рассматриваемые здесь функции $p(x)$, $\varphi(x)$, $\psi(x)$ будем считать интегрируемыми*.

1) В н° 133 мы имели неравенство (4), которое можно переписать так:

$$e^{\frac{\sum p_i \ln a_i}{\sum f_i}} \leq \frac{\sum p_i a_i}{\sum p_i}. \quad (12)$$

Рассмотрим в промежутке $[a, b]$ положительные функции $p(x)$ и $\varphi(x)$. Разделив промежуток точками

$$a = x_0 < x_1 < \dots < x_i < x_{i+1} < \dots < x_n = b$$

на части, с длинами $\Delta x_i = x_{i+1} - x_i$, положим теперь в написанном неравенстве $p_i = p(x_i) \cdot \Delta x_i$, $a_i = \varphi(x_i)$; мы получим

$$e^{\frac{\sum p(x_i) \cdot \ln \varphi(x_i) \cdot \Delta x_i}{\sum p(x_i) \cdot \Delta x_i}} \leq \frac{\sum p(x_i) \varphi(x_i) \Delta x_i}{\sum p(x_i) \Delta x_i}.$$

Все суммы здесь имеют вид интегральных сумм и при $\Delta x_i \rightarrow 0$ стремятся к соответствующим интегралам. Таким образом, в пределе получим «интегральный аналог» неравенства (12):

$$e^{\frac{\int_a^b p(x) \ln \varphi(x) dx}{\int_a^b p(x) dx}} \leq \frac{\int_a^b p(x) \varphi(x) dx}{\int_a^b p(x) dx}.$$

* Из этого предположения вытекает уже интегрируемость и других встречающихся ниже функций: для обоснования этого достаточно сослаться на н° 299, II и н° 300, 4).

В частности, при $p(x) \equiv 1$, будем иметь:

$$e^{\frac{1}{b-a} \int_a^b \ln \varphi(x) dx} \leq \frac{1}{b-a} \int_a^b \varphi(x) dx.$$

Выражение справа называется «средним арифметическим» значений функции $\varphi(x)$ в промежутке $[a, b]$, а выражение слева — их «средним геометрическим».

2) Выведем теперь интегральные аналоги неравенств Коши — Гельдера и Минковского [133, (5) и (7)]:

$$\sum a_i b_i \leq \left\{ \sum a_i^k \right\}^{\frac{1}{k}} \cdot \left\{ \sum b_i^{k'} \right\}^{\frac{1}{k'}} \quad (13)$$

и

$$\left\{ \sum (a_i + b_i)^k \right\}^{\frac{1}{k}} \leq \left\{ \sum a_i^k \right\}^{\frac{1}{k}} + \left\{ \sum b_i^k \right\}^{\frac{1}{k}}. \quad (14)$$

($k, k' > 1, \frac{1}{k} + \frac{1}{k'} = 1$)

Пусть в промежутке $[a, b]$ даны положительные функции $\varphi(x)$ и $\psi(x)$; разложив, как и выше, этот промежуток точками x_i , положим в (13):

$$a_i = \varphi(x_i) \cdot \Delta x_i^{\frac{1}{k}}, \quad b_i = \psi(x_i) \cdot \Delta x_i^{\frac{1}{k'}}$$

а в (14):

$$a_i = \varphi(x_i) \cdot \Delta x_i^{\frac{1}{k}}, \quad b_i = \psi(x_i) \cdot \Delta x_i^{\frac{1}{k}}.$$

Будем иметь:

$$\sum \varphi(x_i) \psi(x_i) \Delta x_i \leq \left\{ \sum [\varphi(x_i)]^k \cdot \Delta x_i \right\}^{\frac{1}{k}} \cdot \left\{ \sum [\psi(x_i)]^{k'} \cdot \Delta x_i \right\}^{\frac{1}{k'}}$$

и

$$\left\{ \sum [\varphi(x_i) + \psi(x_i)]^k \cdot \Delta x_i \right\}^{\frac{1}{k}} \leq \left\{ \sum [\varphi(x_i)]^k \cdot \Delta x_i \right\}^{\frac{1}{k}} + \left\{ \sum [\psi(x_i)]^k \cdot \Delta x_i \right\}^{\frac{1}{k}}.$$

Переходя к пределу, при $\Delta x_i \rightarrow 0$, получаем окончательно

$$\int_a^b \varphi \cdot \psi dx \leq \left\{ \int_a^b \varphi^k dx \right\}^{\frac{1}{k}} \cdot \left\{ \int_a^b \psi^{k'} dx \right\}^{\frac{1}{k'}} \quad (13^*)$$

и

$$\left\{ \int_a^b [\varphi + \psi]^k dx \right\}^{\frac{1}{k}} \leq \left\{ \int_a^b \varphi^k dx \right\}^{\frac{1}{k}} + \left\{ \int_a^b \psi^k dx \right\}^{\frac{1}{k}}. \quad (14^*)$$

Отметим частные случаи этих неравенств при $k = k' = 2$;

$$\int_a^b \varphi \cdot \psi dx \leq \sqrt{\int_a^b \varphi^2 dx} \cdot \sqrt{\int_a^b \psi^2 dx} \quad (13')$$

и

$$\sqrt{\int_a^b [\varphi + \psi]^2 dx} \leq \sqrt{\int_a^b \varphi^2 dx} + \sqrt{\int_a^b \psi^2 dx}. \quad (14')$$

Первое из них принадлежит В. Я. Буняковскому. Второе легко приводится к первому возведением в квадрат.

3) Перейдем, наконец, к неравенству Иенсена [144 (12*)]:

$$f\left(\frac{\sum p_i x_i}{\sum p_i}\right) \leq \frac{\sum p_i \cdot f(x_i)}{\sum p_i}; \quad (15)$$

здесь функция $f(x)$ предполагается выпуклой в некотором промежутке \mathcal{X} , которому принадлежат точки x_i ; p_i — положительные числа. Пусть в некотором промежутке $[a, b]$ задана функция $\varphi(x)$, значения которой содержатся в \mathcal{X} , и положительная функция $p(x)$. Теперь x_i будут означать точки деления промежутка $[a, b]$; прежние x_i в (15) заменим на $\varphi(x_i)$, а p_i положим равными $p(x_i) \cdot \Delta x_i$. Переходя, как и выше, от интегральных сумм к интегралам, получим *интегральное неравенство Иенсена*:

$$f\left(\frac{\int_a^b p(x)\varphi(x) dx}{\int_a^b p(x) dx}\right) \leq \frac{\int_a^b p(x) \cdot f(\varphi(x)) dx}{\int_a^b p(x) dx}.$$

§ 5. Приближенное вычисление интегралов

322. Постановка задачи. Формулы прямоугольников и трапеций. Пусть требуется

вычислить определенный интеграл $\int_a^b f(x) dx$, где $f(x)$ есть некоторая заданная

в промежутке $[a, b]$ непрерывная функция. В § 3 мы имели много примеров вычисления подобных интегралов, либо с помощью первообразной, если она выражается в конечном виде, либо же — минуя первообразную — с помощью различных приемов, большей частью искусственных. Нужно отметить, однако, что всем этим исчерпывается лишь довольно узкий класс интегралов; за его пределами обычно прибегают к различным методам приближенного вычисления.

В настоящем параграфе мы познакомимся с простейшими из этих методов, в которых приближенные формулы для интегралов составляются по некоторому числу значений подинтегральной функции, вычисленных для ряда (обычно равноотстоящих) значений независимой переменной.

Первые относящиеся сюда формулы проще всего получаются из геометрических соображений. Истолковывая определенный интеграл $\int_a^b f(x) dx$ как площадь некоторой фигуры, ограниченной кривой $y = f(x)$ [204], мы и ставим перед собой задачу об определении этой площади.

Прежде всего, вторично используя ту мысль, которая привела к самому понятию об определенном интеграле, можно разбить всю фигуру (рис. 6) на полоски, скажем, одной и той же ширины* $\Delta x_i = \frac{b-a}{n}$, а затем каждую полоску приближенно заменить прямоугольником, за высоту которого принята какая-либо из ее ординат. Это приводит нас к формуле

$$\int_a^b f(x) dx \doteq \frac{b-a}{n} [f(\xi_0) + f(\xi_1) + \dots + f(\xi_{n-1})],$$

где $x_i \leq \xi_i \leq x_{i+1}$ ($i=0, 1, \dots, n-1$). Здесь искомая площадь криволинейной фигуры заменяется площадью некоторой состоящей из прямоугольников ступенчатой фигуры (или — если угодно — определенный интеграл заменяется интегральной суммой). Эта приближенная формула и называется *формулой прямоугольников*.

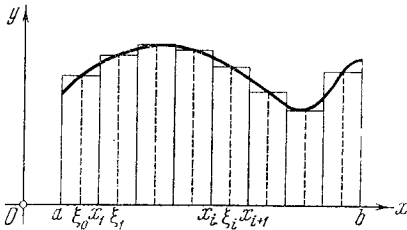


Рис. 6.

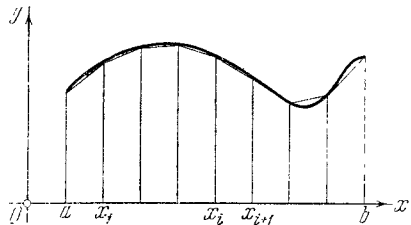


Рис. 7.

На практике обычно берут $\xi_i = \frac{x_i + x_{i+1}}{2} = x_{i+1/2}$; если соответствующую среднюю ординату $f(\xi_i) = f(x_{i+1/2})$ обозначить через $y_{i+1/2}$, то формула переписывается в виде

$$\int_a^b f(x) dx \doteq \frac{b-a}{n} (y_{1/2} + y_{3/2} + \dots + y_{n-1/2}). \quad (1)$$

Впредь, говоря о формуле прямоугольников, мы будем иметь в виду именно эту формулу.

Геометрические соображения естественно приводят и к другой, часто применяемой, приближенной формуле. Заменим данную кривую вписанной в нее ломаной, с вершинами в точках (x_i, y_i) , где $y_i = f(x_i)$ ($i=0, 1, \dots, n-1$). Тогда наша криволинейная фигура заменится другой, состоящей из ряда трапеций (рис. 7). Если по-прежнему считать, что промежуток $[a, b]$ разбит на равные части, то площади этих трапеций будут

$$\frac{b-a}{n} \frac{y_0 + y_1}{2}, \quad \frac{b-a}{n} \frac{y_1 + y_2}{2}, \quad \dots, \quad \frac{b-a}{n} \frac{y_{n-1} + y_n}{2}.$$

Складывая, придем к новой приближенной формуле

$$\int_a^b f(x) dx \doteq \frac{b-a}{n} \left(\frac{y_0 + y_n}{2} + y_1 + y_2 + \dots + y_{n-1} \right). \quad (2)$$

* Мы сохраняем обозначения п° 294.

Это так называемая *формула трапеций*.

Можно показать, что при возрастании n до бесконечности погрешности формулы прямоугольников и формулы трапеций безгранично убывают. Таким образом, при достаточно большом n обе эти формулы воспроизводят искомое значение интеграла с произвольной степенью точности.

Для примера возьмем известный нам интеграл

$$\int_0^1 \frac{dx}{1+x^2} = \frac{\pi}{4} = 0,785398\dots$$

и применим к нему обе приближенные формулы, беря $n=10$ и вычисля на четыре знака.

По формуле прямоугольников имеем

$x_{1/2} = 0,05$	$y_{1/2} = 0,9975$	
$x_{3/2} = 0,15$	$y_{3/2} = 0,9780$	
$x_{5/2} = 0,25$	$y_{5/2} = 0,9412$	
$x_{7/2} = 0,35$	$y_{7/2} = 0,8909$	
$x_{9/2} = 0,45$	$y_{9/2} = 0,8316$	$\frac{7,8562}{10} = 0,78562$
$x_{11/2} = 0,55$	$y_{11/2} = 0,7678$	
$x_{13/2} = 0,65$	$y_{13/2} = 0,7030$	
$x_{15/2} = 0,75$	$y_{15/2} = 0,6400$	
$x_{17/2} = 0,85$	$y_{17/2} = 0,5806$	
$x_{19/2} = 0,95$	$y_{19/2} = 0,5256$	
сумма	7,8562	

По формуле же трапеций

$x_0 = 0,0$	$y_0 = 1,0000$	$x_1 = 0,1$	$y_1 = 0,9901$
$x_{10} = 1,0$	$y_{10} = 0,5000$	$x_2 = 0,2$	$y_2 = 0,9615$
сумма	1,5000	$x_3 = 0,3$	$y_3 = 0,9174$
		$x_4 = 0,4$	$y_4 = 0,8621$
		$x_5 = 0,5$	$y_5 = 0,8000$
		$x_6 = 0,6$	$y_6 = 0,7353$
		$x_7 = 0,7$	$y_7 = 0,6711$
		$x_8 = 0,8$	$y_8 = 0,6098$
		$x_9 = 0,9$	$y_9 = 0,5525$
		сумма	7,0998

Оба полученных приближенных результата обладают примерно одинаковой степенью точности — они разнятся от истинного значения (в ту и в другую сторону) меньше чем на 0,0005.

Читатель, конечно, дает себе отчет в том, что погрешность мы смогли оценить здесь лишь потому, что наперед знали точное значение интеграла. Для того чтобы наши формулы были действительно пригодны для приближенных вычислений,

нужно иметь удобное выражение для погрешности, которое позволяло бы не только оценивать погрешность при данном n , но и выбирать n , обеспечивающее требуемую степень точности. К этому вопросу мы вернемся в п° 325.

323. Параболическое интерполирование. Для приближенного вычисления интеграла $\int_a^b f(x) dx$ можно попытаться заменить функцию $f(x)$ «близким» к ней многочленом

$$y = P_k(x) = a_0 x^k + a_1 x^{k-1} + \dots + a_{k-1} x + a_k \quad (3)$$

и положить

$$\int_a^b f(x) dx \doteq \int_a^b P_k(x) dx.$$

Иначе можно сказать, что здесь — при вычислении площади — данная «кривая» $y = f(x)$ заменяется «параболой k -го порядка» (3), в связи с чем этот процесс получил название *параболического интерполирования*.

Самый выбор интерполяционного многочлена $P_k(x)$ чаще всего производят следующим образом. В промежутке $[a, b]$ берут $k+1$ значений независимой переменной $\xi_0, \xi_1, \dots, \xi_k$ и подбирают многочлен $P_k(x)$ так, чтобы при взятых значениях x его значения совпадали со значениями функции $f(x)$. Этим условием, как мы знаем [128], многочлен $P_k(x)$ определяется однозначно, и его выражение дается интерполяционной формулой Лагранжа:

$$P_k(x) = \frac{(x-\xi_1)(x-\xi_2)\dots(x-\xi_k)}{(\xi_0-\xi_1)(\xi_0-\xi_2)\dots(\xi_0-\xi_k)} f(\xi_0) + \frac{(x-\xi_0)(x-\xi_2)\dots(x-\xi_k)}{(\xi_1-\xi_0)(\xi_1-\xi_2)\dots(\xi_1-\xi_k)} \times \\ \times f(\xi_1) + \dots + \frac{(x-\xi_0)(x-\xi_1)\dots(x-\xi_{k-1})}{(\xi_k-\xi_0)(\xi_k-\xi_1)\dots(\xi_k-\xi_{k-1})} f(\xi_k).$$

При интегрировании получается линейное относительно значений $f(\xi_0), \dots, f(\xi_k)$ выражение, коэффициенты которого от этих значений уже не зависят. Вычислив коэффициенты раз навсегда, можно ими пользоваться для любой функции $f(x)$ в данном промежутке $[a, b]$.

В простейшем случае при $k=0$, функция $f(x)$ попросту заменяется постоянной $f(\xi_0)$, где ξ_0 — любая точка в промежутке $[a, b]$, скажем, средняя: $\xi_0 = \frac{a+b}{2}$.

Тогда приближенно

$$\int_a^b f(x) dx \doteq (b-a) f\left(\frac{a+b}{2}\right). \quad (4)$$

Геометрически — площадь криволинейной фигуры заменяется здесь площадью прямоугольника с высотой, равной средней ее ординате.

При $k=1$ функция $f(x)$ заменяется линейной функцией $P_1(x)$, которая имеет одинаковые с ней значения при $x=\xi_0$ и $x=\xi_1$. Если взять $\xi_0 = a, \xi_1 = b$, то

$$P_1(x) = \frac{x-b}{a-b} f(a) + \frac{x-a}{b-a} f(b) \quad (5)$$

и, как легко вычислить,

$$\int_a^b P_1(x) dx = (b-a) \frac{f(a)+f(b)}{2}.$$

Таким образом, здесь мы приближенно полагаем

$$\int_a^b f(x) dx \doteq (b-a) \frac{f(a)+f(b)}{2}. \quad (6)$$

На этот раз площадь криволинейной фигуры заменяется площадью трапеции: место кривой берется хорда, соединяющая ее концы.

Менее тривиальный результат получим, взяв $k=2$. Если положить $\xi_0 = a_0$, $\xi_1 = \frac{a+b}{2}$, $\xi_2 = b$, то интерполяционный многочлен $P_2(x)$ будет иметь вид

$$P_2(x) = \frac{\left(x - \frac{a+b}{2}\right)(x-b)}{\left(a - \frac{a+b}{2}\right)(a-b)} f(a) + \frac{(x-a)(x-b)}{\left(\frac{a+b}{2} - a\right)\left(\frac{a+b}{2} - b\right)} f\left(\frac{a+b}{2}\right) + \frac{(x-a)\left(x - \frac{a+b}{2}\right)}{(b-a)\left(b - \frac{a+b}{2}\right)} f(b). \quad (7)$$

С помощью легкого вычисления установим

$$\begin{aligned} \int_a^b \frac{\left(x - \frac{a+b}{2}\right)(x-b)}{\left(a - \frac{a+b}{2}\right)(a-b)} dx &= \frac{2}{(b-a)^2} \int_a^b \left[(x-b) + \frac{b-a}{2} \right] (x-b) dx = \\ &= \frac{2}{(b-a)^2} \left[\frac{(x-b)^3}{3} + \frac{b-a}{2} \frac{(x-b)^2}{2} \right] \Big|_a^b = \frac{b-a}{6} \end{aligned}$$

и аналогично

$$\begin{aligned} \int_a^b \frac{(x-a)(x-b)}{\left(\frac{a+b}{2} - a\right)\left(\frac{a+b}{2} - b\right)} dx &= 4 \frac{b-a}{6}, \\ \int_a^b \frac{(x-a)\left(x - \frac{a+b}{2}\right)}{(b-a)\left(b - \frac{a+b}{2}\right)} dx &= \frac{b-a}{6}. \end{aligned}$$

Таким образом, приходим к приближенной формуле

$$\int_a^b f(x) dx \doteq \frac{b-a}{6} \left[f(a) + 4f\left(\frac{a+b}{2}\right) + f(b) \right]. \quad (8)$$

Здесь площадь фигуры под данной кривой заменяется площадью фигуры, ограниченной обыкновенной параболой (с вертикальной осью), проходящей через крайние и среднюю точки кривой.

Увеличивая степень k интерполяционного многочлена, т. е. проводя параболу (3) через все большее число точек данной кривой, можно рассчитывать добиться большей точности. Но более практичным оказывается другой путь, основанный на сочетании идеи параболического интерполирования с идеей дробления промежутка.

324. Дробление промежутка интегрирования. При вычислении интеграла $\int_a^b f(x) dx$

можно поступить так. Разобьем сначала промежуток $[a, b]$ на некоторое число, n , равных промежутков

$$[x_0, x_1], [x_1, x_2], \dots, [x_{n-1}, x_n] \quad (x_0 = a, x_n = b),$$

в связи с чем искомый интеграл представится в виде суммы

$$\int_{x_0}^{x_1} f(x) dx + \int_{x_1}^{x_2} f(x) dx + \dots + \int_{x_{n-1}}^{x_n} f(x) dx. \tag{9}$$

Теперь же к каждому из этих промежутков применим параболическое интерполирование, т. е. станем вычислять интегралы (9) по одной из приближенных формул (4), (6), (8), ...

Легко сообразить, что, исходя из формул (4) или (6), мы таким путем вновь получим уже известные нам формулы прямоугольников и трапеций, (1) и (2).

Применим теперь к интегралам (9) формулу (8); при этом, для краткости, положим, как и выше,

$$f(x_i) = y_i, \quad \frac{x_i + x_{i+1}}{2} = x_{i+1/2}, \quad f(x_{i+1/2}) = y_{i+1/2}.$$

Мы получим

$$\begin{aligned} \int_{x_0}^{x_1} f(x) dx &\doteq \frac{b-a}{6n} (y_0 + 4y_{1/2} + y_1), \\ \int_{x_1}^{x_2} f(x) dx &\doteq \frac{b-a}{6n} (y_1 + 4y_{3/2} + y_2), \\ &\dots \dots \dots \\ \int_{x_{n-1}}^{x_n} f(x) dx &\doteq \frac{b-a}{6n} (y_{n-1} + 4y_{n-1/2} + y_n). \end{aligned}$$

Наконец, складывая почленно эти равенства, придем к формуле

$$\int_a^b f(x) dx \doteq \frac{b-a}{6n} [(y_0 + y_n) + 2(y_1 + y_2 + \dots + y_{n-1}) + 4(y_{3/2} + y_{5/2} + \dots + y_{n-1/2})]. \tag{10}$$

Она носит название *формулы Симпсона* (Th. Simpson); этой формулой пользуются для приближенного вычисления интегралов чаще, чем формулами прямоугольников и трапеций, ибо она — при той же затрате труда — дает обычно более точный результат.

Для сравнения вычислим снова интеграл $\int_0^1 \frac{dx}{1+x^2}$ [см. 322] по формуле

Симпсона. Мы возьмем $n=2$, так что число использованных ординат на этот раз будет даже меньшим, чем раньше. Имеем (вычисляя на пять знаков)

$$x_0=0; \quad x_{1/2}=\frac{1}{4}, \quad x_1=\frac{1}{2}, \quad x_{3/2}=\frac{3}{4}; \quad x_2=1.$$

$$y_0=1; \quad 4y_{1/2}=3,76471; \quad 2y_1=1,6; \quad 4y_{3/2}=2,56; \quad y_2=0,5.$$

$$\frac{1}{12}(1+3,76471+1,6+2,56+0,5)=0,78539\dots$$

— все пять знаков верны!

Конечно, по отношению к формуле (10) могут быть повторены замечания, сделанные в конце н° 322. К оценке погрешности приближенных формул мы сейчас и переходим.

325. Дополнительный член формулы прямоугольников. Начнем с формулы (4). Предположим, что в промежутке $[a, b]$ функция $f(x)$ имеет непрерывные производные первых двух порядков. Тогда, разлагая $f(x)$ [по формуле Тейлора, 126 (13)] по степеням двучлена $x - \frac{a+b}{2}$ вплоть до квадрата его, будем иметь для всех значений x в $[a, b]$

$$f(x) = f\left(\frac{a+b}{2}\right) + \left(x - \frac{a+b}{2}\right) f'\left(\frac{a+b}{2}\right) + \frac{1}{2!} \left(x - \frac{a+b}{2}\right)^2 f''(\tilde{\xi}),$$

где $\tilde{\xi}$ содержится между x и $\frac{a+b}{2}$ и зависит от x .

Если проинтегрировать это равенство в промежутке от a до b , то второй член справа исчезнет, ибо

$$\int_a^b \left(x - \frac{a+b}{2}\right) dx = 0. \quad (11)$$

Таким образом, получаем

$$\int_a^b f(x) dx = (b-a) f\left(\frac{a+b}{2}\right) + \frac{1}{2} \int_a^b f''(\tilde{\xi}) \left(x - \frac{a+b}{2}\right)^2 dx,$$

так что дополнительный член формулы (4), восстанавливающий ее точность, имеет вид

$$\rho = \frac{1}{2} \int_a^b f''(\tilde{\xi}) \left(x - \frac{a+b}{2}\right)^2 dx.$$

Обозначив через m и M , соответственно, наименьшее и наибольшее значения непрерывной функции $f''(x)$ в промежутке $[a, b]$ [85] и пользуясь тем, что

второй множитель подинтегрального выражения не меняет знака, по обобщенной теореме о среднем [304, 10°] можем написать

$$\rho = \frac{1}{2} \mu \int_a^b \left(x - \frac{a+b}{2} \right)^2 dx = \frac{(b-a)^3}{24} \mu,$$

где μ содержится между m и M . По известному свойству непрерывной функции [82], найдется в $[a, b]$ такая точка ξ^* , что $\mu = f''(\xi^*)$, и окончательно

$$\rho = \frac{(b-a)^3}{24} f''(\xi^*). \quad (12)$$

З а м е ч а н и е. Естественно было бы, разлагая функцию $f(x)$ по степеням $x - \frac{a+b}{2}$, оборвать разложение уже на первой степени этого двучлена, т. е. воспользоваться формулой

$$f(x) = f\left(\frac{a+b}{2}\right) + \left(x - \frac{a+b}{2}\right) f'(\xi).$$

Это привело бы нас, при интегрировании, к равенству

$$\int_a^b f(x) dx = (b-a) f\left(\frac{a+b}{2}\right) + \int_a^b f'(\xi) \left(x - \frac{a+b}{2}\right) dx,$$

так что дополнительный член выразился бы интегралом

$$\rho = \int_a^b f'(\xi) \left(x - \frac{a+b}{2}\right) dx,$$

содержащим лишь первую производную $f'(x)$. Но здесь второй множитель подинтегрального выражения меняет знак в промежутке $[a, b]$, и применение обобщенной теоремы о среднем — в целях упрощения выражения для ρ — оказывается невозможным. Продвижение в тейлоровом разложении еще на один член, в связи с равенством (11), обеспечило нам успех.

Если теперь разделить промежуток $[a, b]$ на n равных частей, то для каждого частичного промежутка $[x_i, x_{i+1}]$ будем иметь точную формулу

$$\int_{x_i}^{x_{i+1}} f(x) dx = \frac{b-a}{n} f(x_{i+1/2}) + \frac{(b-a)^3}{24n^3} f''(\xi_i^*) \quad (x_i \leq \xi_i^* \leq x_{i+1}).$$

Сложив эти равенства (при $i = 0, 1, \dots, n-1$) почленно, получим при обычных сокращенных обозначениях

$$\int_a^b f(x) dx = \frac{b-a}{n} (y_{1/2} + y_{3/2} + \dots + y_{n-1/2}) + R_n,$$

где выражение

$$R_n = \frac{(b-a)^3}{24n^2} \frac{f''(\xi_0^*) + f''(\xi_1^*) + \dots + f''(\xi_{n-1}^*)}{n}$$

и есть дополнительный член формулы прямоугольников (1). Так как выражение

$$\frac{f''(\xi_0^*) + \dots + f''(\xi_{n-1}^*)}{n}$$

также содержится между m и M , то и оно представляет одно из значений функции $f''(x)$.

Поэтому окончательно имеем

$$R_n = \frac{(b-a)^3}{24n^2} f''(\xi) \quad (a \leq \xi \leq b). \quad (13)$$

При возрастании n этот дополнительный член убывает примерно как $\frac{1}{n^2}$.

Вернемся для примера к вычислению интеграла $\int_0^1 \frac{dx}{1+x^2}$, произведенному в 322. Для подынтегральной функции $f(x) = \frac{1}{1+x^2}$ имеем $f''(x) = 2 \frac{3x^2-1}{(1+x^2)^3}$; эта производная в промежутке $[0, 1]$ меняет знак, но по абсолютной величине остается меньше 2. Отсюда, по формуле (13) $|R_{10}| < 0,85 \cdot 10^{-3}$. Мы вычисляли ординаты на четыре знака с точностью до 0,00005; нетрудно видеть, что погрешность от округления ординат может быть включена в приведенную выше оценку. Истинная погрешность, действительно, меньше этой границы.

326. Дополнительный член формулы трапеций. Займемся теперь формулой (6) при прежних предположениях относительно функции $f(x)$. Воспользовавшись интерполяционной формулой Лагранжа с дополнительным членом [129 (7)], можем написать [см. (5)]

$$f(x) = P_1(x) + \frac{1}{2} f''(\tilde{\eta})(x-a)(x-b), \quad a < \tilde{\eta} < b.$$

Интегрируя эту формулу от a до b , найдем

$$\int_a^b f(x) dx = (b-a) \frac{f(a)+f(b)}{2} + \frac{1}{2} \int_a^b f''(\tilde{\eta})(x-a)(x-b) dx,$$

так что дополнительный член формулы (6) будет

$$\rho = \frac{1}{2} \int_a^b f''(\eta)(x-a)(x-b) dx.$$

Рассуждая, как выше, и пользуясь тем, что второй множитель подынтегральной функции и здесь не меняет знака, найдем

$$\rho = \frac{1}{2} f''(\eta^*) \int_a^b (x-a)(x-b) dx = -\frac{(b-a)^3}{12} f''(\eta^*) \quad (a \leq \eta^* \leq b).$$

* Мы говорим: примерно, ибо и ξ может изменяться с изменением n . Это следует помнить и впрямь.

Наконец, для случая деления промежутка на n равных частей

$$R_n = -\frac{(b-a)^3}{12n^2} f''(\eta) \quad (a \leq \eta \leq b). \quad (14)$$

Таков дополнительный член формулы трапеций (2). При возрастании n он также убывает примерно как $\frac{1}{n^2}$. Мы видим, что применение формулы трапеций приводит к погрешности того же порядка, что и для формулы прямоугольников.

327. Дополнительный член формулы Симпсона. Обратимся, наконец, к формуле (8). Можно было бы, аналогично тому, как это было сделано только что, снова воспользоваться интерполяционной формулой Лагранжа с дополнительным членом [129 (7)] и положить [см. (7)]

$$f(x) = P_2(x) + \frac{f'''(\xi)}{3!} (x-a) \left(x - \frac{a+b}{2}\right) (x-b) \quad (a < \xi < b). \quad (15)$$

Но мы сталкиваемся здесь снова с таким положением вещей, какое имели в $^\circ$ 325 (см. замечание). Именно, проинтегрировав равенство (15), мы не могли бы упростить интегральное выражение для дополнительного члена с помощью теоремы о среднем, так как выражение $(x-a) \left(x - \frac{a+b}{2}\right) \cdot (x-b)$ в подинтегральной функции уже меняет знак в промежутке $[a, b]$. Поэтому мы поступим иначе.

Выражение

$$R_2(z) + K(z-a) \left(z - \frac{a+b}{2}\right) (z-b),$$

каково бы ни было число K , в точках $z=a$, $\frac{a+b}{2}$, b принимает те же значения, что и функция $f(z)$. Легко подобрать теперь число K так, чтобы и производная этого выражения при $z = \frac{a+b}{2}$ совпадала с производной $f' \left(\frac{a+b}{2}\right)$. Таким образом, при этом значении K , мы имеем в лице написанного выражения не что иное, как интерполяционный многочлен Эрмита [130], отвечающий простым узлам a , b и двукратному узлу $\frac{a+b}{2}$. Воспользовавшись формулой Эрмита с дополнительным членом [130 (11)] – в предположении существования для функции $f(x)$ производных до четвертого порядка включительно – получим:

$$f(x) = P_2(x) + K(x-a) \left(x - \frac{a+b}{2}\right) (x-b) + \frac{f^{(4)}(\xi)}{4!} (x-a) \left(x - \frac{a+b}{2}\right)^2 (x-b) \quad (a < \xi < b).$$

Теперь проинтегрируем это равенство от a до b ; мы найдем, что

$$\int_a^b f(x) dx = \frac{b-a}{6} \left[f(a) + 4f\left(\frac{a+b}{2}\right) + f(b) \right] + \frac{1}{24} \int_a^b f^{(4)}(\xi) (x-a) \left(x - \frac{a+b}{2}\right)^2 (x-b) dx,$$

так как

$$\int_a^b (x-a) \left(x - \frac{a+b}{2}\right) (x-b) dx = \int_a^b \left(x - \frac{a+b}{2}\right) \left[\left(x - \frac{a+b}{2}\right)^2 - \frac{(b-a)^2}{4}\right] dx = 0.$$

Если предположить производную $f^{(4)}(x)$ непрерывной, то, как и в предыдущих случаях, дополнительный член формулы (8)

$$\rho = \frac{1}{24} \int_a^b f^{(4)}(\tilde{\zeta})(x-a) \left(x - \frac{a+b}{2}\right)^2 (x-b) dx,$$

пользуясь тем, что *второй множитель в подинтегральном выражении не меняется и а к а*, можно представить в такой форме*:

$$\begin{aligned} \rho &= \frac{1}{24} f^{(4)}(\zeta^*) \int_a^b (x-a) \left(x - \frac{a+b}{2}\right)^2 (x-b) dx = \\ &= \frac{1}{24} f^{(4)}(\zeta^*) \int_a^b \left(x - \frac{a+b}{2}\right)^2 \left[\left(x - \frac{a+b}{2}\right)^2 - \frac{(b-a)^2}{4}\right] dx = -\frac{(b-a)^5}{180 \cdot 2^4} f^{(4)}(\zeta). \end{aligned}$$

Если промежуток $[a, b]$ разделен на n равных частей, то — для формулы Симпсона (10) — получим дополнительный член в виде

$$R_n = -\frac{(b-a)^5}{180 \cdot (2n)^4} f^{(4)}(\zeta) \quad (a \leq \zeta \leq b). \quad (16)$$

При возрастании n это выражение убывает примерно как $\frac{1}{n^4}$; таким образом, формула Симпсона действительно выгоднее двух предшествующих формул.

Обратимся снова к примеру интеграла $\int_0^1 \frac{dx}{1+x^2}$. Для того чтобы избежать вычисления четвертой производной, фигурирующей в формуле (16), мы заметим, что функция $f(x) = \frac{1}{1+x^2}$ сама является производной от $y = \operatorname{arctg} x$, так что мы можем воспользоваться готовой формулой из 116, 8). В согласии с ней

$$f^{(4)}(x) = y^{(5)} = 24 \cos^5 y \sin 5 \left(y + \frac{\pi}{2}\right) = 24 \cos^5 y \cos 5y;$$

* Если $f(x)$ есть многочлен степени не выше третьей, то, очевидно, ρ обращается в 0. Значит, для такого многочлена формула (8) будет точной (в чем легко убедиться и непосредственно).

это выражение, по абсолютной величине, не превосходит 24, так что по формуле (16) $|R_2| < \frac{1}{1920} < 0,0006$. Истинная погрешность, как мы видели, значительно меньше этой границы.

З а м е ч а н и е. На этом примере бросается в глаза, что граница погрешности, найденная по нашей формуле, оказывается довольно грубой. К сожалению — и в этом практический недостаток выведенных формул, — подобное обстоятельство встречается нередко.

Тем не менее именно с помощью этих формул, позволяющих все же оценивать погрешность наперед, можно осуществлять приближенное вычисление определенных интегралов. Обратимся к примерам.

328. Примеры. 1) Вычислим интеграл $\int_1^2 \frac{dx}{x} = \ln 2$ с точностью до 0,001, воспользовавшись формулой прямоугольников.

Так как для $f(x) = \frac{1}{x}$ имеем $0 < f''(x) = \frac{2}{x^3} \leq 2$ (если $1 \leq x \leq 2$), то по формуле (13)

$$0 < R_n < \frac{1}{12n^2}.$$

Если взять $n = 10$, то дополнительный член нашей формулы будет $R_{10} < \frac{1}{1200} < 0,84 \cdot 10^{-3}$. Нам придется внести еще погрешность, округляя значения функции; постараемся, чтобы границы этой новой погрешности развились меньше чем на $0,16 \cdot 10^{-3}$. С этой целью достаточно вычислять значения функции $\frac{1}{x}$ с четырьмя знаками, с точностью до 0,00005. Имеем:

$x_{1/2} = 1,05$	$y_{1/2} = 0,9524$	
$x_{3/2} = 1,15$	$y_{3/2} = 0,8696$	
$x_{5/2} = 1,25$	$y_{5/2} = 0,8$	
$x_{7/2} = 1,35$	$y_{7/2} = 0,7407$	
$x_{9/2} = 1,45$	$y_{9/2} = 0,6897$	
$x_{11/2} = 1,55$	$y_{11/2} = 0,6452$	$\frac{6,9284}{10} = 0,69284$
$x_{13/2} = 1,65$	$y_{13/2} = 0,6061$	
$x_{15/2} = 1,75$	$y_{15/2} = 0,5714$	
$x_{17/2} = 1,85$	$y_{17/2} = 0,5405$	
$x_{19/2} = 1,95$	$y_{19/2} = 0,5128$	
сумма		6,9284

Учитывая, что поправка к каждой ординате (а следовательно, и к их среднему арифметическому) содержится между $\pm 0,00005$, а также принимая во внимание оценку дополнительного члена R_{10} , найдем, что $\ln 2$ содержится между границами $0,69279 = 0,69284 - 0,00005$ и $0,69373 = 0,69284 + 0,00005 + 0,00084$, а следовательно, и подавно между 0,692 и 0,694. Таким образом, $\ln 2 = 0,693 \pm 0,001$.

2) Провести то же вычисление по формуле трапеций.
В этом случае по формуле (14)

$$R_n < 0, \quad |R_n| < \frac{1}{6n^2}.$$

Попробуем и здесь взять $n = 10$, хотя тогда гарантировать можно лишь что $|R_{10}| < \frac{1}{600} < 1,7 \cdot 10^{-3}$. Ординаты (вычисленные с той же точностью, что и выше) будут

$x_1 = 1,1$	$y_1 = 0,9091$		
$x_2 = 1,2$	$y_2 = 0,8333$		
$x_3 = 1,3$	$y_3 = 0,7692$		
$x_4 = 1,4$	$y_4 = 0,7143$	$x_0 = 1,0$	$y_0 = 1,0000$
$x_5 = 1,5$	$y_5 = 0,6667$	$x_{10} = 2,0$	$y_{10} = 0,5000$
$x_6 = 1,6$	$y_6 = 0,6250$	сумма 1,5000	
$x_7 = 1,7$	$y_7 = 0,5882$		
$x_8 = 1,8$	$y_8 = 0,5556$		
$x_9 = 1,9$	$y_9 = 0,5263$		
сумма 6,1877		$\frac{1}{10} \left(\frac{1,5000}{2} + 6,1877 \right) = 0,69377$	

Учитывая все поправки, найдем, что $\ln 2$ содержится между границами $0,69202 = 0,69377 - 0,00005 - 0,00170$ и $0,69382 = 0,69377 + 0,00005$, т. е. снова между $0,692$ и $0,694$, и т. д.

3) С помощью формулы Симпсона, при том же числе ординат, можно получить более точный результат. Так как четвертая производная подинтегральной функции есть $\frac{24}{x^5}$, то по формуле (16)

$$R_n < 0$$

и

$$|R_n| \leq \frac{24}{180 \cdot (2n)^4} = \frac{2}{15 \cdot (2n)^4}.$$

При $n = 5$ (тогда число ординат будет то же, что и в предыдущем случае) имеем $|R_5| < 1,4 \cdot 10^{-6}$. Вычисление поведем на пять знаков, с точностью до $0,000005$:

$x_1 = 1,2$	$y_1 = 0,83333$	$x_{1/2} = 1,1$	$y_{1/2} = 0,90909$
$x_2 = 1,4$	$y_2 = 0,71429$	$x_{3/2} = 1,3$	$y_{3/2} = 0,76923$
$x_3 = 1,6$	$y_3 = 0,62500$	$x_{5/2} = 1,5$	$y_{5/2} = 0,66667$
$x_4 = 1,8$	$y_4 = 0,55556$	$x_{7/2} = 1,7$	$y_{7/2} = 0,58824$
сумма 2,72818 · 2		$x_{9/2} = 1,9$	$y_{9/2} = 0,52632$
5,45636		сумма 3,45955 · 4	
		13,83820	
		$x_0 = 1,0$	$y_0 = 1,00000$
		$x_8 = 2,0$	$y_8 = 0,50000$
		сумма 1,50000	

$$\frac{1}{30} (1,50000 + 5,45636 + 13,83820) = 0,693152.$$

Отсюда $\ln 2$ содержится между границами

$$0,693133 = 0,693152 - 0,000005 - 0,000014$$

$$0,693157 = 0,693152 + 0,000005,$$

так что, например, можно положить $\ln 2 = 0,69315 \pm 0,00002$.

В действительности $\ln 2 = 0,69314718\dots$, и истинная погрешность оказывается меньшей чем $0,000005$ [ср. замечание в конце предыдущего п^а].

4) Поставим себе задачей вычислить полный эллиптический интеграл 2-го рода*

$$E\left(\frac{1}{\sqrt{2}}\right) = \int_0^{\frac{\pi}{2}} \sqrt{1 - \frac{1}{2} \sin^2 x} dx$$

с точностью до $0,001$ по формуле Симпсона.

Для функции $f(x) = \sqrt{1 - \frac{1}{2} \sin^2 x}$, при изменении x от 0 до $\frac{\pi}{2}$, имеем $|f^{(4)}| < 12^{**}$, поэтому [см. (16)]

$$|R_n| < \frac{\left(\frac{\pi}{2}\right)^5}{180 \cdot (2n)^4} \cdot 2 < \frac{2}{3} \cdot \frac{1}{(2n)^4}, \text{ так как } \left(\frac{\pi}{2}\right)^5 < 10.$$

Возьмем $n = 3$, так что $|R_3| < 0,00052$. Тогда

$x_0 = 0$ (0°)	$y_0 = 1,0000$	
$x_{1/2} = \frac{\pi}{12}$ (15°)	$4y_{1/2} = \sqrt{12 + \sqrt{12}} = 3,9324$	
$x_1 = \frac{\pi}{6}$ (30°)	$2y_1 = \sqrt{14/2} = 1,8708$	
$x_{3/2} = \frac{\pi}{4}$ (45°)	$4y_{3/2} = \sqrt{12} = 3,4641$	
$x_2 = \frac{\pi}{3}$ (60°)	$2y_2 = \sqrt{10/2} = 1,5811$	$\frac{\pi}{2} \cdot \frac{15,4771}{18} = 1,35063\dots$
$x_{5/2} = \frac{5\pi}{12}$ (75°)	$4y_{5/2} = \sqrt{12 - \sqrt{12}} = 2,9216$	
$x_3 = \frac{\pi}{2}$ (90°)	$y_3 = \sqrt{2/2} = 0,7071$	
сумма 15,4771		

* См. сноску на стр. 142.

** Очевидно, $y = f(x) \cong \frac{1}{\sqrt{2}}$; дифференцируя тождество $y^2 = 1 - \frac{1}{2} \sin^2 x$, легко последовательно получить оценки (сверху) абсолютных величин производных $y', y'', y''', y^{(4)}$.

К полученному результату, кроме поправки R_3 , следует добавить еще (неотрицательную) поправку на округление, которая не превосходит $\frac{0,0003 \cdot \pi}{36} < 0,00003$.

Таким образом,

$$1,35011 < \mathbf{E}\left(\frac{1}{\sqrt{2}}\right) < 1,35118,$$

и можно утверждать, что $\mathbf{E}\left(\frac{1}{\sqrt{2}}\right) = 1,351 \pm 0,001$.

(На деле в полученном результате все знаки верны.)

5) Вычислить интеграл

$$W = \int_0^1 e^{-x^2} dx$$

с точностью до 0,0001 по формуле Симпсона.

Непосредственно вычислив четвертую производную от подинтегральной функции, убеждаемся, что по абсолютной величине она не превосходит 12; поэтому

$$|R_n| \leq \frac{12}{180 \cdot (2n)^4}.$$

Достаточно взять $n = 5$, ибо $|R_5| < 0,7 \cdot 10^{-5}$. Имеем

$x_0 = 0,0$ $y_0 = 1,00000$ $x_5 = 1,0$ $y_5 = 0,36788$ <hr style="width: 100%;"/> <p style="text-align: right;">сумма 1,36788</p>	$x_{1/2} = 0,1$ $y_{1/2} = 0,99005$ $x_{3/2} = 0,3$ $y_{3/2} = 0,91393$ $x_{5/2} = 0,5$ $y_{5/2} = 0,77680$ $x_{7/2} = 0,7$ $y_{7/2} = 0,61263$ $x_{9/2} = 0,9$ $y_{9/2} = 0,44486$ <hr style="width: 100%;"/> <p style="text-align: right;">сумма 3,74027 · 4</p>
$x_1 = 0,2$ $y_1 = 0,96079$ $x_2 = 0,4$ $y_2 = 0,85214$ $x_3 = 0,6$ $y_3 = 0,69768$ $x_4 = 0,8$ $y_4 = 0,52729$ <hr style="width: 100%;"/> <p style="text-align: right;">сумма 3,03790 · 2</p>	<hr style="width: 100%;"/> <p style="text-align: right;">14,96108</p>
<hr style="width: 100%;"/> <p style="text-align: right;">6,07580</p>	<hr style="width: 100%;"/> <p style="text-align: right;">1,36788 + 6,07580 + 14,96108</p> <hr style="width: 100%;"/> <p style="text-align: center;">30</p> <hr style="width: 100%;"/> <p style="text-align: right;">= 0,746825</p>

$$0,746813 < W < 0,746837$$

$$W = 0,7468_{+0,00005}.$$

(И здесь в полученном результате верны все шесть знаков!)

6) Найдем интеграл

$$G = \int_0^1 \frac{\operatorname{arctg} x}{x} dx$$

[ср. 314, 6)] по формуле Симпсона, при $n=5$, вычисляя на пять знаков

$y_0 = 1$	$y_{1/2} = 0,99668$	
$y_2 = 0,78540$	$y_{3/2} = 0,97152$	
<hr style="width: 100%;"/>	$y_{5/2} = 0,92730$	
сумма 1,78540	$y_{7/2} = 0,87246$	
$y_1 = 0,98698$	$y_{9/2} = 0,81424$	$1,78540 + 7,36476 + 18,32880$
$y_2 = 0,95127$	<hr style="width: 100%;"/>	<hr style="width: 100%;"/>
$y_3 = 0,90070$	сумма 4,58220 · 4	30
$y_4 = 0,84343$	<hr style="width: 100%;"/>	<hr style="width: 100%;"/>
<hr style="width: 100%;"/>	18,32880	= 0,915965.
сумма 3,68238 · 2		
<hr style="width: 100%;"/>		
7,36476		

В полученном результате все знаки верны. Предоставляем читателю оценить погрешность по формуле (16).

Значение G иногда называют *постоянной Каталана* (E. Catalan) [см. также 440, 6) (a)].

З а м е ч а н и е. Последние три примера интересны в том отношении, что соответствующие первообразные функции в конечном виде не выражаются, так что ими воспользоваться для вычисления определенных интегралов было бы невозможно.

Наоборот, если эти первообразные представить в виде определенных интегралов с переменным верхним пределом, то можно было бы вычислить значения этих интегралов, отвечающих ряду значений верхнего предела. Этим, с принципиальной стороны, выясняется возможность составления для функций, заданных лишь их интегральными выражениями, таких же таблиц, как и известны читателю для элементарных функций.

На этом пути можно также получить для упомянутых функций и приближенные выражения.

ПРИЛОЖЕНИЯ ИНТЕГРАЛЬНОГО ИСЧИСЛЕНИЯ
К ГЕОМЕТРИИ, МЕХАНИКЕ И ФИЗИКЕ

§ 1. Длина кривой

329. Вычисление длины кривой. Пусть на плоскости параметрическими уравнениями

$$x = \varphi(t), \quad y = \psi(t) \quad (1)$$

$(t_0 \leq t \leq T)$

задана непрерывная простая кривая \overline{AB} . В первом томе [247] было установлено понятие длины кривой как точной верхней границы S периметров, вписанных в кривую ломаных

$$S = \sup \{p\}. \quad (2)$$

В предположении, что функции (1) имеют непрерывные производные, было доказано [248], что кривая спрямляема, т. е. длина дуги конечна. Больше того, если рассмотреть переменную дугу \overline{AM} , где M — любая точка кривой, отвечающая значению t параметра, то было установлено, что длина

$$\overline{AM} = s = s(t)$$

есть дифференцируемая функция от t , производная которой выражается так:

$$s'(t) = \sqrt{[\varphi'(t)]^2 + [\psi'(t)]^2}$$

или — короче —

$$s'_t = \sqrt{x_t'^2 + y_t'^2} \quad (3)$$

[248 (10)] и, очевидно, тоже непрерывна.

Владея понятием интеграла, мы можем теперь перейти и к вычислению длины s кривой \overline{AB} . По основной формуле интегрального исчисления, сразу получим

$$s(T) - s(t_0) = \int_{t_0}^T s'_t dt$$

или

$$\overline{AB} = S = \int_{t_0}^T \sqrt{x_t'^2 + y_t'^2} dt = \int_{t_0}^T \sqrt{[\varphi'(t)]^2 + [\psi'(t)]^2} dt. \quad (4)$$

Длина переменной дуги \overline{AM} , о которой выше шла речь, как легко понять, выразится формулой

$$\overline{AM} = s = s(t) = \int_{t_0}^t \sqrt{x_t'^2 + y_t'^2} dt. \quad (5)$$

Может случиться, что за начальную точку отсчета дуг берется какая-либо внутренняя точка M_0 . Если t_0 по-прежнему определяет именно эту точку (в этом случае t_0 уже не будет концом промежутка, где изменяется t), то формула (5) дает, очевидно, величину дуги \overline{AM} со знаком, именно, со знаком плюс, если $t > t_0$ и точка M лежит с положительной стороны от начала отсчета дуг M_0 , и со знаком минус, если $t < t_0$ и точка M лежит с отрицательной стороны от M_0 .

Если кривая задана явным уравнением в прямоугольных координатах

$$y = f(x) \quad (x_0 \leq x \leq X),$$

то, принимая x за параметр, из формулы (4), как ее частный случай, получим

$$S = \int_{x_0}^X \sqrt{1 + y_x'^2} dx = \int_{x_0}^X \sqrt{1 + [f'(x)]^2} dx. \quad (4a)$$

Наконец, случай полярного задания кривой

$$r = g(\theta) \quad (\theta_0 \leq \theta \leq \Theta),$$

как известно, также приводится к параметрическому с помощью обычных формул перехода

$$x = r \cos \theta = g(\theta) \cos \theta, \quad y = r \sin \theta = g(\theta) \sin \theta;$$

роль параметра здесь играет θ . Для этого случая

$$S = \int_{\theta_0}^{\Theta} \sqrt{r^2 + r_0'^2} d\theta = \int_{\theta_0}^{\Theta} \sqrt{[g(\theta)]^2 + [g'(\theta)]^2} d\theta. \quad (4б)$$

Легко для этих двух частных случаев задания кривой написать и выражения для величины переменной дуги \overline{AM} , если M отвечает абсциссе x или полярному углу θ :

$$\overline{AM} = s = s(x) = \int_x^x \sqrt{1 + y_x'^2} dx \quad (5a)$$

или, соответственно,

$$\widetilde{AM} = s = s(\theta) = \int_{\theta_0}^{\theta} \sqrt{r^2 + r'^2} d\theta. \quad (56)$$

330. Другой подход к определению понятия длины кривой и ее вычислению. При определении самого понятия длины непрерывной простой кривой (1) мы исходили из равенства (2). Докажем теперь, что — в случае незамкнутой кривой — ее длина S является не только точной верхней границей для множества длин $\{p\}$, вписанных в кривую ломаных, но и попросту пределом для p — при условии, что стремятся к 0 длины всех сторон ломаной (p) (или, точнее, длина λ^* наибольшей из этих сторон):

$$S = \lim_{\lambda^* \rightarrow 0} p. \quad (6)$$

Впрочем, удобнее исходить из значений параметра t :

$$t_0 < t_1 < \dots < t_i < t_{i+1} < \dots < t_n = T, \quad (7)$$

определяющих положение на кривой вершин ломаной (p), и предположить, что стремятся к нулю все приращения $\Delta t_i = t_{i+1} - t_i$ (или, точнее, наибольшее из них $\lambda = \max \Delta t_i$). Две леммы н° 245 обеспечивают равносильность обеих характеристик предельного процесса. Итак, подлежит доказательству предельное соотношение

$$S = \lim_{\lambda \rightarrow 0} p. \quad (6^*)$$

Сначала отметим следующее важное свойство периметра p . Если он отвечает некоторому способу (7) разложения промежутка $[t_0, T]$, и затем мы вставим еще одну точку деления \bar{t} :

$$t_k < \bar{t} < t_{k+1},$$

то периметр p разве лишь увеличится, причем увеличение его не превзойдет удвоенной суммы колебаний функций $\varphi(t)$ и $\psi(t)$ в промежутке $[t_k, t_{k+1}]$. Действительно, добавление новой точки \bar{t} заменяет в сумме p одно слагаемое (длину стороны):

$$\sqrt{[\varphi(t_{k+1}) - \varphi(t_k)]^2 + [\psi(t_{k+1}) - \psi(t_k)]^2} \quad (8)$$

суммой двух слагаемых (суммой длин двух сторон)

$$\sqrt{[\varphi(\bar{t}) - \varphi(t_k)]^2 + [\psi(\bar{t}) - \psi(t_k)]^2} + \sqrt{[\varphi(t_{k+1}) - \varphi(\bar{t})]^2 + [\psi(t_{k+1}) - \psi(\bar{t})]^2}, \quad (9)$$

которая во всяком случае не меньше, чем слагаемое (8).

С другой стороны, вся сумма (9) не превосходит суммы

$$|\varphi(\bar{t}) - \varphi(t_k)| + |\psi(\bar{t}) - \psi(t_k)| + |\varphi(t_{k+1}) - \varphi(\bar{t})| + |\psi(t_{k+1}) - \psi(\bar{t})|$$

и, следовательно, увеличение периметра p и подавно не превосходит этого числа, которое, очевидно, меньше упомянутой удвоенной суммы колебаний.

В дальнейших рассуждениях ограничимся случаем конечного S . Для произвольно малого числа $\varepsilon > 0$, по определению точной верхней границы, найдется такой способ разбиения промежутка $[t_0, T]$ на части точками

$$t_0^* = t_0 < t_1^* < t_2^* < \dots < t_m^* = T, \quad (10)$$

что для соответствующего периметра p^* будет выполняться неравенство

$$p^* > S - \frac{\varepsilon}{2}. \quad (11)$$

Ввиду равномерной непрерывности функций $\varphi(t)$ и $\psi(t)$ существует столь малое число $\delta > 0$, что

$$|\varphi(t'') - \varphi(t')| < \frac{\varepsilon}{8m}, \quad |\psi(t'') - \psi(t')| < \frac{\varepsilon}{8m},$$

лишь только $|t'' - t'| < \delta$. Разобьем же промежуток $[t_0, T]$ на части точками (7) под единственным условием, что $\lambda < \delta$ (т. е. что все $\Delta t_i < \delta$), и составим соответствующую сумму p .

Рассмотрим третий способ дробления промежутка $[t_0, T]$ на части, при котором точками деления служат как все точки t_i способа (7), так и все точки t_k^* способа (10); пусть ему отвечает периметр p_0 . Так как этот способ получен из (10) путем добавления новых точек, то в силу сказанного вначале

$$p_0 \geq p^*. \quad (12)$$

С другой стороны, тот же способ получен и из (7) добавлением точек t_k^* . Добавление каждой точки t_k^* увеличивает p не более, чем на удвоенную сумму соответствующих колебаний функций $\varphi(t)$ и $\psi(t)$, т. е. меньше, чем на $\frac{\varepsilon}{2m}$. Так как этот процесс повторяется меньше, чем m раз, то p_0 превзойдет p меньше чем на $\frac{\varepsilon}{2}$:

$$p_0 < p + \frac{\varepsilon}{2}. \quad (13)$$

Из неравенств (13), (12), (11) следует, что

$$p > S - \varepsilon,$$

так что $0 < S - p < \varepsilon$, откуда вытекает доказываемое утверждение (6*), а значит и (6).

Так как из (6) обратно вытекает (2), то равенство (6) можно рассматривать как новое определение длины кривой, равносильное прежнему.

З а м е ч а н и е. Однако, как нетрудно видеть, в случае замкнутой кривой такое определение не может быть применено безоговорочно: ведь даже при соблюдении указанного условия ничто не мешало бы ломаной стягиваться в точку, а ее периметру стремиться к 0 (рис. 8). Суть дела в том, что при незамкнутой кривой одно убывание всех звеньев ломаной (p) до нуля уже обеспечивает все более тесное примыкание их к соответствующим частичным дугам; поэтому-то и естественно предел ее периметра p принять за длину всей дуги. В случае же замкнутой кривой дело обстоит уже не так.



Рис. 8.

[Отметим, что если вместо стремления к 0 длин всех сторон ломаной, потребовать того же относительно диаметров соответствующих дуг, то новое определение было бы в равной мере приложимо как к незамкнутым, так и к замкнутым кривым.]

Покажем теперь, как из определения (6) или — что то же — (6*) непосредственно вывести выражение (4) для длины S кривой. Будем исходить из готового выражения для периметра p ломаной [см. 248 (7)]:

$$p = \sum_{i=0}^{n-1} \sqrt{[\varphi'(\tau_i)]^2 + [\psi'(\bar{\tau}_i)]^2} \cdot \Delta t_i,$$

где $\tau_i, \bar{\tau}_i$ — некоторые значения t из промежутка $[t_i, t_{i+1}]$.

Если заменить во втором слагаемом под знаком корня везде $\bar{\tau}_i$ на τ_i , то преобразованное выражение

$$\sigma = \sum_{i=0}^{n-1} \sqrt{[\varphi'(\tau_i)]^2 + [\psi'(\tau_i)]^2} \cdot \Delta t_i,$$

очевидно, представит собой интегральную сумму как раз для интеграла (4). При стремлении λ к нулю, эта сумма и будет иметь своим пределом упомянутый интеграл*. Для того чтобы показать, что к тому же пределу стремится и периметр p ломаной, достаточно обнаружить, что разность $p - \sigma$ стремится к нулю.

* Существование его не вызывает сомнений, ибо подинтегральная функция непрерывна [298, I].

С этой целью произведем оценку этой разности

$$|p - \sigma| \leq \sum_i \left| \sqrt{[\varphi'(\tau_i)]^2 + [\psi'(\bar{\tau}_i)]^2} - \sqrt{[\varphi'(\tau_i)]^2 + [\psi'(\tau_i)]^2} \right| \cdot \Delta \tau_i.$$

Элементарное неравенство

$$\left| \sqrt{a^2 + b^2} - \sqrt{a^2 + b_1^2} \right| \leq |b - b_1| *,$$

если применить его к каждому слагаемому написанной выше суммы в отдельности, даст нам

$$|p - \sigma| \leq \sum_i |\psi'(\tau_i) - \psi'(\bar{\tau}_i)| \Delta \tau_i.$$

Ввиду непрерывности функции $\psi'(t)$, по любому заданному $\varepsilon > 0$ найдется такое $\delta > 0$, что $|\psi'(t) - \psi'(\bar{t})| < \varepsilon$, лишь только $|t - \bar{t}| < \delta$. Если взять $\lambda < \delta$ (т. е. все $\Delta t_i < \delta$), то и $|\tau_i - \bar{\tau}_i| < \delta$, так что $|\psi'(\tau_i) - \psi'(\bar{\tau}_i)| < \varepsilon$ и

$$|p - \sigma| \leq \varepsilon \sum_i \Delta t_i = \varepsilon(T - t_0).$$

Это доказывает формулу (4).

331. Примеры. 1) Цепная линия: $y = a \operatorname{ch} \frac{x}{a}$ (рис. 9). Мы имели уже в **252, 1)**:

$$\sqrt{1 + y'^2} = \operatorname{ch} \frac{x}{a}.$$

Тогда по формуле (5а), если за начало отсчета дуг принять вершину A кривой

$$s = \overset{\frown}{AM} = \int_0^x \operatorname{ch} \frac{x}{a} dx = a \operatorname{sh} \frac{x}{a}.$$

Вспоминая, что $\operatorname{tg} \alpha = y'_x = \operatorname{sh} \frac{x}{a}$, имеем

также $s = a \operatorname{tg} \alpha$. Таким образом, в $\triangle MPS$ (рис. 9) катет $MS = a \operatorname{tg} \alpha$ в точности равен (по длине) дуге s . Мы получили простой

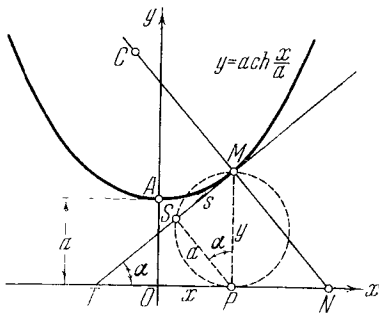


Рис. 9.

способ графического спрямления цепной линии.

2) Парабола: $y = \frac{x^2}{2p}$.

* Неравенство это очевидно при $a = 0$; если же $a \neq 0$, то оно непосредственно вытекает из тождества

$$\sqrt{a^2 + b^2} - \sqrt{a^2 + b_1^2} = \frac{b + b_1}{\sqrt{a^2 + b^2} + \sqrt{a^2 + b_1^2}} (b - b_1),$$

так как множитель при разности в скобках по абсолютной величине меньше единицы.

Приняв за начало отсчета дуг вершину $O (x=0)$, для произвольной точки M с абсциссой x имеем

$$s = \overline{OM} = \frac{1}{p} \int_0^x \sqrt{x^2 + p^2} dx = \frac{1}{p} \left[\frac{1}{2} x \sqrt{x^2 + p^2} + \frac{p^2}{2} \ln (x + \sqrt{x^2 + p^2}) \right] \Big|_0^x = \\ = \frac{x}{2p} \sqrt{x^2 + p^2} + \frac{p}{2} \ln \frac{x + \sqrt{x^2 + p^2}}{p}.$$

3) Астроида: $x = a \cos^3 t$, $y = a \sin^3 t$.

Пользуясь уже вычисленными [224, 4)] значениями x'_t и y'_t , имеем

$$\sqrt{x_t'^2 + y_t'^2} = 3a \sin t \cos t \quad \left(\text{если } 0 \leq t \leq \frac{\pi}{2} \right).$$

Длина четверти астроида между точками $A(a, 0)$ и $B(0, a)$, по формуле (4), равна

$$\overline{AB} = 3a \int_0^{\frac{\pi}{2}} \sin t \cos t dt = \frac{3a}{2} \sin^2 t \Big|_0^{\frac{\pi}{2}} = \frac{3a}{2},$$

так что длина всей кривой будет $6a$.

4) Циклоида: $x = a(t - \sin t)$, $y = a(1 - \cos t)$.

Здесь (при $0 \leq t \leq 2\pi$)

$$\sqrt{x_t'^2 + y_t'^2} = a \sqrt{(1 - \cos t)^2 + \sin^2 t} = 2a \sin \frac{t}{2};$$

длина одной ветви циклоиды, по формуле (4), будет

$$2a \int_0^{2\pi} \sin \frac{t}{2} dt = -4a \cos \frac{t}{2} \Big|_0^{2\pi} = 8a.$$

5) Эвольвента круга: $x = a(t \sin t + \cos t)$, $y = a(\sin t - t \cos t)$.

Имеем (при $t > 0$)

$$\sqrt{x_t'^2 + y_t'^2} = a \sqrt{(t \cos t)^2 + (t \sin t)^2} = at,$$

так что переменная дуга \overline{AM} от точки $A (t=0)$ до любой точки $M (t > 0)$ выразится так:

$$\overline{AM} = s = \frac{at^2}{2}.$$

При $t < 0$ в предшествующей формуле справа нужно лишь поставить знак минус.

6) Архимедова спираль: $r = a\theta$.

По формуле (56), отсчитывая дугу от полюса O до любой точки M (отвечающей углу θ), получаем

$$\overline{OM} = a \int_0^\theta \sqrt{1 + \theta^2} d\theta = \frac{a}{2} [\theta \sqrt{1 + \theta^2} + \ln (\theta + \sqrt{1 + \theta^2})].$$

Любопытно, что подставив здесь $\theta = \frac{r}{a}$, мы придем к выражению, формально сходному с выражением для длины дуги параболы [см. 2)].

7) Логарифмическая спираль: $r = ae^{m\theta}$ (рис. 10).

Так как $r'_\theta = mr$, то $r = \frac{1}{m} r'_\theta$, и для дуги $\overset{\frown}{M_0M}$ между двумя точками с координатами (r_0, θ_0) и (r, θ) будем иметь по той же формуле (56)

$$s = \overset{\frown}{M_0M} = \int_{\theta_0}^{\theta} \sqrt{r^2 + r'^2_\theta} d\theta = \sqrt{1 + \frac{1}{m^2}} \int_{\theta_0}^{\theta} r'_\theta d\theta = \sqrt{1 + \frac{1}{m^2}} (r - r_0).$$

Если вспомнить, что для логарифмической спирали $\operatorname{tg} \omega = \frac{1}{m}$, то полученный результат можно написать так:

$$r = \overset{\frown}{M_0M} = \frac{r - r_0}{\cos \omega}.$$

Приближая точку M_0 к полюсу O , т. е. устремляя r_0 к нулю и принимая получаемый при этом предел длины дуги $\overset{\frown}{M_0M}$ за длину дуги $\overset{\frown}{OM}$, мы придем к еще более простому результату

$$s = \overset{\frown}{OM} = \frac{r}{\cos \omega}.$$

С помощью этой формулы из $\triangle MOT$ (см. рисунок) уже легко усмотреть, что дуга s равна полярному отрезку касательной t_p :

$$\overset{\frown}{OM} = TM^*.$$

Мы получили весьма простой способ графического спрямления нашей кривой.

8) Эллипс: $\frac{x^2}{a^2} + \frac{y^2}{b^2} = 1$.

Удобнее, впрочем, взять уравнения эллипса в параметрической форме $x = a \sin t$, $y = b \cos t$. Очевидно,

$$\sqrt{x'^2 + y'^2} = \sqrt{a^2 \cos^2 t + b^2 \sin^2 t} = \sqrt{a^2 - (a^2 - b^2) \sin^2 t} = a \sqrt{1 - \varepsilon^2 \sin^2 t},$$

где $\varepsilon = \frac{\sqrt{a^2 - b^2}}{a}$ есть численный эксцентриситет эллипса.

* Это свойство логарифмической спирали позволяет легко установить такое предложение: когда эта кривая катится без скольжения по прямой MT , то полюс O (если считать его неизменно связанным с кривой) описывает некоторую прямую. Предоставляем читателю доказательство.

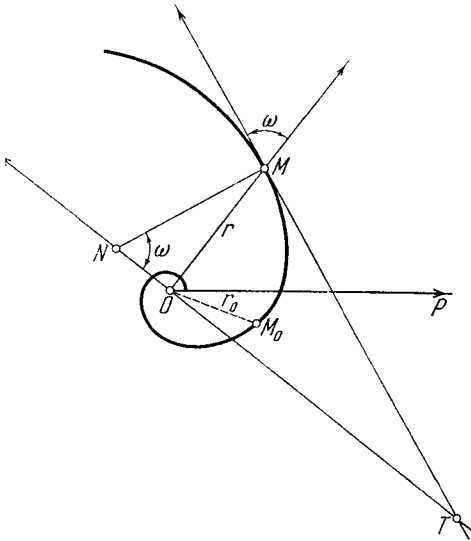


Рис. 10.

Вычисляя длину дуги эллипса от верхнего конца малой оси до любой его точки в первом квадранте, получим

$$s = a \int_0^t \sqrt{1 - \varepsilon^2 \sin^2 t} dt = aE(\varepsilon, t).$$

Таким образом, длина дуги эллипса выражается эллиптическим интегралом 2-го рода [293, см. также 305]; как указывалось, этот факт послужил поводом для самого названия («эллиптический»).

В частности, длина четверти обвода эллипса выражается через полный эллиптический интеграл*

$$a \int_0^{\frac{\pi}{2}} \sqrt{1 - \varepsilon^2 \sin^2 t} dt = aE(\varepsilon).$$

Длина же всего обвода будет

$$S = 4aE(\varepsilon).$$

Интересно отметить, что для длины одной волны синусоиды $y = c \sin \frac{x}{b}$, где $c = \sqrt{a^2 - b^2}$ получается в точности такой же результат. Геометрически это совпадение объяснить легко. Вообразим прямой круговой цилиндр; в пересечении его поверхности с плоскостью, наклонной к образующим, получится эллипс. Если разрезать поверхность цилиндра по образующей, проходящей через вершину малой оси, и развернуть, то обвод эллипса перейдет в синусоиду.

Аналогично к эллиптическим интегралам (обоих родов) приводится и вычисление дуги гиперболы.

9) У л и т к а: $r = a \cos \theta + b$.

Здесь $r'_\theta = -a \sin \theta$ и

$$r^2 + r'^2 = a^2 + 2ab \cos \theta + b^2 = (a+b)^2 \left[1 - \frac{4ab}{(a+b)^2} \sin^2 \frac{\theta}{2} \right].$$

Поэтому (при $b \neq a$) для длины дуги от точки, для которой $\theta = 0$, до точки с любым $\theta < \pi$ получим выражение в виде эллиптического интеграла (2-го рода)

$$\begin{aligned} s &= (a+b) \int_0^\theta \sqrt{1 - \frac{4ab}{(a+b)^2} \sin^2 \frac{\theta}{2}} d\theta = \\ &= 2(a+b) \int_0^{\frac{\theta}{2}} \sqrt{1 - \frac{4ab}{(a+b)^2} \sin^2 t} dt = 2(a+b)E\left(\frac{2\sqrt{ab}}{a+b}, \frac{\theta}{2}\right). \end{aligned}$$

Длина всей кривой выразится полным эллиптическим интегралом:

$$S = 4(a+b)E\left(\frac{2\sqrt{ab}}{a+b}\right).$$

* См. сноску на стр. 142.

Однако для частного случая — кардиоида ($b = a$) дело значительно упрощается. В этом случае

$$r^2 + r_{\theta}^{\prime 2} = 4a^2 \cos^2 \frac{\theta}{2},$$

так что ($0 < \theta \leq \pi$)

$$s = 2a \int_0^{\theta} \cos \frac{\theta}{2} d\theta = 4a \sin \frac{\theta}{2}.$$

Если (рис. 11) из полюса O радиусом $2a$ описать дугу AL до пересечения с продолженным радиусом-вектором OM , то хорда AL , очевидно, будет равна дуге $s = \widehat{AM}$. Длина всей кардиониды будет $8a$.

10) Лемниската:

$$r^2 = 2a^2 \cos 2\theta.$$

Вычислим длину дуги лемнискаты от вершины, отвечающей $\theta = 0$, до любой точки с полярным углом $\theta < \frac{\pi}{4}$.

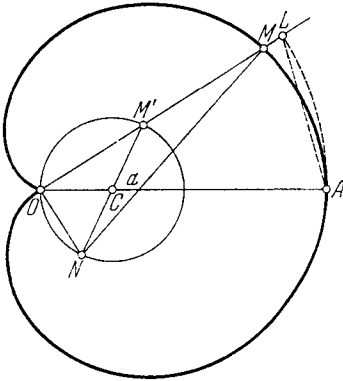


Рис. 11.

Имеем

$$rr_{\theta}^{\prime} = -2a^2 \sin 2\theta,$$

$$\text{откуда } r_{\theta}^{\prime} = -\frac{2a^2 \sin 2\theta}{r}.$$

В таком случае

$$\sqrt{r^2 + r_{\theta}^{\prime 2}} = \frac{2a^2}{r} = \frac{a\sqrt{2}}{\sqrt{\cos 2\theta}},$$

и по формуле (56)

$$s = a\sqrt{2} \int_0^{\theta} \frac{d\theta}{\sqrt{\cos 2\theta}} = a\sqrt{2} \int_0^{\theta} \frac{d\theta}{\sqrt{1 - 2 \sin^2 \theta}};$$

мы снова приходим к эллиптическому интегралу (1-го рода). Так как таблицы вычислены для интегралов, в которых множитель k^2 при $\sin^2 \theta$ меньше единицы, то прибегаем к замене переменной. Положим $2 \sin^2 \theta = \sin^2 \varphi$ (так как $\theta < \frac{\pi}{4}$, то $2 \sin^2 \theta < 1$, и угол φ отсюда определить действительно можно); тогда

$$\sin \theta = \frac{1}{\sqrt{2}} \sin \varphi, \quad \cos \theta d\theta = \frac{1}{\sqrt{2}} \cos \varphi d\varphi,$$

$$d\theta = \frac{1}{\sqrt{2}} \frac{\cos \varphi d\varphi}{\sqrt{1 - \frac{1}{2} \sin^2 \varphi}}, \quad \sqrt{1 - 2 \sin^2 \theta} = \cos \varphi$$

и окончательно

$$s = a \int_0^{\varphi} \frac{d\varphi}{\sqrt{1 - \frac{1}{2} \sin^2 \varphi}} = aF\left(\frac{1}{\sqrt{2}}, \varphi\right).$$

Полагая в предельном случае* $\theta = \frac{\pi}{4}$, а $\varphi = \frac{\pi}{2}$, для длины четверти лемнискаты получим выражение через полный эллиптический интеграл

$$s = a \int_0^{\frac{\pi}{2}} \frac{d\varphi}{\sqrt{1 - \frac{1}{2} \sin^2 \varphi}} = aK\left(\frac{1}{\sqrt{2}}\right);$$

длина всей лемнискаты будет $S = 4aK\left(\frac{1}{\sqrt{2}}\right)$.

Замечательно, что задача спрямления дуги кривой столь часто приводит именно к эллиптическим интегралам.

11) В заключение приведем пример использования формулы для длины дуги при построении эвольвенты кривой [256].

Рассмотрим цепную линию. Если текущие координаты ее точки обозначить через ξ, η (применительно к обозначениям п° 256), а дугу ее, отсчитываемую от вершины, — через σ , то уравнение кривой напишется в виде

$$\eta = a \operatorname{ch} \frac{\xi}{a},$$

а дуга представится формулой [см. 1)]

$$\sigma = a \operatorname{sh} \frac{\xi}{a}.$$

Отсюда можно выразить ξ и η непосредственно в функции от σ :

$$\xi = a[\ln(\sigma + \sqrt{\sigma^2 + a^2}) - \ln a], \quad \eta = \sqrt{\sigma^2 + a^2}.$$

Теперь по формулам (17) п° 256, учитывая, что здесь [см. (18)]

$$\cos \beta = \frac{a}{\sqrt{\sigma^2 + a^2}}, \quad \sin \beta = \frac{\sigma}{\sqrt{\sigma^2 + a^2}},$$

можно написать параметрические уравнения произвольной эвольвенты

$$x = a[\ln(\sigma + \sqrt{\sigma^2 + a^2}) - \ln a] + (c - \sigma) \frac{a}{\sqrt{\sigma^2 + a^2}},$$

$$y = \sqrt{\sigma^2 + a^2} + (c - \sigma) \frac{\sigma}{\sqrt{\sigma^2 + a^2}}.$$

Остановимся на той из эвольвент, которая отвечает $c = 0$; она исходит из вершины цепной линии и имеет в ней точку возврата (рис. 12). Исключая σ , эту кривую (называемую трактрисой) можно выразить и явным уравнением

$$x = \pm \left[a \ln \frac{a + \sqrt{a^2 - y^2}}{y} - \sqrt{a^2 - y^2} \right].$$

* Мы вынуждены рассматривать этот случай именно как предельный, переходя в полученном выражении для s к пределу при $\theta \rightarrow \frac{\pi}{4}$ или $\varphi \rightarrow \frac{\pi}{2}$, так как при $\theta = \frac{\pi}{4}$ производная $r'_\theta = \infty$ и формула (56) непосредственно неприменима.

Если вспомнить выражение «отрезка касательной» [230 (4)]

$$t \cdot \left| \frac{y}{y'_x} \sqrt{1+y'^2_x} \right| = y \sqrt{1+\left(\frac{dx}{dy}\right)^2},$$

то отсюда легко получить, что $t=a$. Этим выражено замечательное свойство трактрисы: *отрезок касательной для нее имеет постоянную величину**.

Этот результат легко получается и непосредственно из свойств цепной линии [см. в 1) ее спрямление, рис. 9].

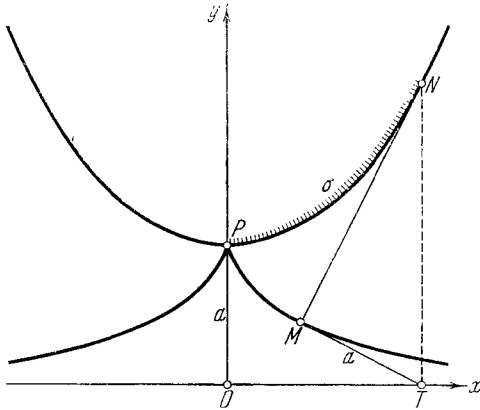


Рис. 12.

332. Натуральное уравнение плоской кривой. Представление кривой с помощью уравнения между координатами ее точек (по отношению к какой-либо системе координат), несмотря на всю полезность такого представления, часто носит искусственный характер, поскольку координаты не являются существенными геометрическими элементами кривой. Такими существенными элементами, наоборот, являются дуга кривой s , отсчитываемая в определенном направлении от некоторой начальной точки, и радиус кривизны R (или сама кривизна $k = \frac{1}{R}$) [см. 250, 251].

Для каждой кривой между этими элементами можно установить зависимость вида

$$F(s, R) = 0,$$

которая и называется *натуральным уравнением* кривой**.

* С этим связано и самое название трактриса (происходящее от латинского глагола trahere – влечь, тащить): если движущаяся по горизонтали точка T при помощи нити TM тащит за собой точку M , то последняя будет описывать как раз трактрису.

** Перевод немецкого термина: natürliche Gleichung; не менее выразителен и французский термин: équation intrinsèque (т. е. «внутреннее уравнение»).

Докажем, что кривые, имеющие одно и то же натуральное уравнение, могут отличаться только своим положением на плоскости, так что форму кривой натуральное уравнение определяет вполне однозначно.

Пусть же две кривые (I) и (II) имеют одно и то же натуральное уравнение, которое мы возьмем в виде

$$\frac{1}{R} = g(s). \quad (14)$$

Для того чтобы доказать их конгруэнтность, сначала перенесем одну из кривых так, чтобы совпали точки, от которых на обеих кривых отсчитываются дуги, а затем повернем эту кривую так, чтобы совпали положительные направления касательных в этих точках.

Отметим указателями (1 и 2) соответствующие одному и тому же значению s элементы обеих кривых:

координаты переменной точки: (x_1, y_1) и (x_2, y_2) ;

угол касательной с осью x : α_1 и α_2 ;

радиус кривизны: R_1 и R_2 .

В силу (14) будем иметь при всех s : $\frac{1}{R_1} = \frac{1}{R_2}$, т. е. [250, (2)]

$$\frac{d\alpha_1}{ds} = \frac{d\alpha_2}{ds}. \quad (15)$$

Кроме того, как предположено, при $s=0$

$$x_1 = x_2, \quad y_1 = y_2 \quad (16)$$

и

$$\alpha_1 = \alpha_2. \quad (17)$$

Из (15), по следствию н° 131 вытекает, что α_1 и α_2 могут различаться лишь на постоянную; но, как мы видели, при $s=0$ эти величины совпадают, следовательно равенство (17) имеет место всегда. В таком случае для всех значений s будет [249, (15)]

$$\frac{dx_1}{ds} = \cos \alpha_1 = \cos \alpha_2 = \frac{dx_2}{ds},$$

$$\frac{dy_1}{ds} = \sin \alpha_1 = \sin \alpha_2 = \frac{dy_2}{ds},$$

откуда аналогичным образом заключаем, что и равенства (16) имеют место всегда, т. е. кривые совпадают.

Покажем теперь, как по натуральному уравнению (14) кривой восстановить координатное представление ее. Прежде всего из (14)

имеем $\frac{d\alpha}{ds} = g(s)$, так что

$$\alpha = \int_0^s g(s) ds + \alpha_0, \quad (18)$$

где α_0 — постоянная. Затем, исходя из равенств

$$dx = \cos \alpha \, ds, \quad dy = \sin \alpha \, ds, \quad (19)$$

интегрируя, находим

$$x = \int_0^s \cos \alpha \, ds + x_0, \quad y = \int_0^s \sin \alpha \, ds + y_0, \quad (20)$$

где x_0 и y_0 — новые постоянные.

Нетрудно понять, что вращение кривой влечет за собой изменение постоянной α_0 , а параллельное перенесение ее связано с изменением постоянных x_0 , y_0 *. Равенство этих постоянных нулю означает, очевидно, что кривая расположена так, что начальная точка для отсчета дуг совмещена с началом координат, а положительное направление касательной в ней совпадает с положительным направлением оси x .

Пусть теперь уравнение (14) взято произвольно [лишь функцию $g(s)$ мы будем предполагать непрерывной]. Тогда, определив сначала α формулой (18), а затем x и y — уравнениями (20), получим параметрическое представление некоторой кривой. Дифференцируя (20), вернемся к (19), откуда прежде всего усматриваем, что

$$ds^2 = dx^2 + dy^2,$$

так что ds , действительно, является дифференциалом дуги этой кривой, а s — дугой (если надлежало выбрать начальную точку отсчета). Затем те же равенства (19) приводят к заключению, что α служит углом касательной к той же кривой с осью x . Наконец, дифференцируя (18), найдем, что кривизна будет равна

$$\frac{d\alpha}{ds} = g(s)$$

и, таким образом, уравнение (14) действительно оказывается натуральным уравнением для нашей кривой. Итак, *каждое уравнение вида (14), где функция $g(s)$ непрерывна, может быть рассмотрено как натуральное уравнение некоторой кривой.*

Обращаем внимание читателей на то, что за счет выбора начальной точки и направления отсчета дуг на кривой в ее натуральное уравнение можно вносить (впрочем несущественные) изменения.

* Обращая эти утверждения, легко получить новое доказательство того предложения, которое было высказано выше.

В заключение заметим еще, что две симметрично расположенные кривые* (рис. 13) имеют натуральные уравнения вида (14), различающиеся лишь знаком правой части

$$\frac{1}{R} = g(s) \quad \text{и} \quad \frac{1}{R} = -g(s). \quad (21)$$

Действительно, при согласном выборе начальных точек и направления для отсчета дуг на обеих кривых, радиусы кривизны их будут иметь противоположные знаки. Обратное, две кривые, имеющие, соответственно, уравнения (21), передвижением по плоскости могут быть приведены в симметричное положение. Можно не считать и такие две кривые существенно различающимися по форме.

333. Примеры. 1) Найти кривую, отвечающую натуральному уравнению $R^2 = 2as$.
Имеем

$$\frac{d\alpha}{ds} = \frac{1}{\sqrt{2as}},$$

$$\alpha = \sqrt{\frac{2s}{a}}^{**}, \quad s = \frac{a}{2}\alpha^2,$$

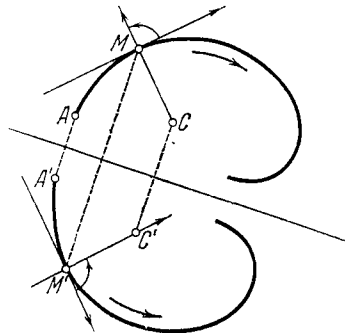


Рис. 13.

так что $ds = a\alpha d\alpha$. Выбирая α в качестве параметра, получим затем

$$dx = \cos \alpha ds = a\alpha \cos \alpha d\alpha, \quad dy = \sin \alpha ds = a\alpha \sin \alpha d\alpha,$$

откуда

$$x = a(\cos \alpha + \alpha \sin \alpha), \quad y = a(\sin \alpha - \alpha \cos \alpha).$$

Кривая оказалась эвольвентой круга [225, 8].

2) То же для натурального уравнения $R^2 + s^2 = 16a^2$. Здесь

$$\frac{d\alpha}{ds} = \frac{1}{\sqrt{16a^2 - s^2}}, \quad \alpha = \arcsin \frac{s}{4a}, \quad s = 4a \sin \alpha, \quad ds = 4a \cos \alpha d\alpha.$$

Тогда

$$dx = \cos \alpha ds = 4a \cos^2 \alpha d\alpha, \quad dy = \sin \alpha ds = 4a \sin \alpha \cos \alpha d\alpha$$

и отсюда, интегрируя,

$$x = 2a \left(\alpha + \frac{1}{2} \sin 2\alpha \right) = a(2\alpha + \sin 2\alpha),$$

$$y = -a \cos 2\alpha = a - a(1 + \cos 2\alpha).$$

* Совместить их перемещением по плоскости нельзя; для этого понадобилось бы вращение в пространстве.

** Так как нам нужно восстановить хоть одну кривую, то выбирать постоянные интегрирования мы будем лишь по соображениям удобства. Это замечание следует иметь в виду и впредь.

Если перейти к параметру $t = 2\alpha - \pi$, то уравнения полученной кривой примут вид

$$x = \pi a + a(t - \sin t), \quad y = a - a(1 - \cos t),$$

и мы узнаем циклоиду [225, 6], лишь сдвинутую и перевернутую по сравнению с обычным ее расположением.

3) То же для натурального уравнения $R = ms$.

Очевидно,

$$\frac{d\alpha}{ds} = \frac{1}{ms}, \quad \alpha = \frac{\ln s}{m}, \quad s = e^{m\alpha}, \quad ds = me^{m\alpha} d\alpha,$$

$$dx = \cos \alpha \cdot me^{m\alpha} d\alpha, \quad dy = \sin \alpha \cdot me^{m\alpha} d\alpha$$

и, наконец,

$$x = \frac{m}{1+m^2} (m \cos \alpha + \sin \alpha) e^{m\alpha}, \quad y = \frac{m}{1+m^2} (m \sin \alpha - \cos \alpha) e^{m\alpha}.$$

Перейдем к полярным координатам. Прежде всего

$$r = \sqrt{x^2 + y^2} = \frac{m}{\sqrt{1+m^2}} e^{m\alpha}.$$

Затем, вводя постоянный угол ω под условием $\operatorname{tg} \omega = \frac{1}{m}$, будем иметь

$$\frac{y}{x} = \frac{m \sin \alpha - \cos \alpha}{m \cos \alpha + \sin \alpha} = \frac{\operatorname{tg} \alpha - \frac{1}{m}}{1 + \frac{1}{m} \operatorname{tg} \alpha},$$

так что полярный угол θ можно принять равным $\alpha - \omega$, откуда $\alpha = \omega + \theta$. Окончательно полярное уравнение найденной кривой будет таково:

$$r = \frac{m}{\sqrt{1+m^2}} e^{m\omega} e^{m\theta};$$

это — логарифмическая спираль [226, 3]). Величина коэффициента при $e^{m\theta}$ роли не играет, его можно свести к 1 поворотом полярной оси.

4) Займемся теперь задачей другого рода: станем по заданной кривой улавливать ее натуральное уравнение.

(а) Для цепной линии $y = a \operatorname{ch} \frac{x}{a}$ имели [331, 1); 252, 1)]

$$s = a \operatorname{sh} \frac{x}{a} = \sqrt{y^2 - a^2}, \quad R = \frac{y^2}{a};$$

отсюда $R = a + \frac{s^2}{a}$.

(б) Для астрониды $x = a \cos^3 t$, $y = a \sin^3 t$, если за начало для отсчета дуг выбрать середину ее ветви в первом квадранте, будет [ср. 331, 3)]

$$s = \frac{3a}{2} \sin^2 t - \frac{3a}{4}, \quad R = 3a \sin t \cos t.$$

Поэтому

$$R^2 = 4 \cdot \frac{3a}{2} \sin^2 t \cdot \frac{3a}{2} \cos^2 t = 4 \left(\frac{3a}{4} + s \right) \left(\frac{3a}{4} - s \right) = \frac{9a^2}{4} - 4s^2$$

и окончательно натуральное уравнение астрониды может быть написано в виде

$$R^2 + 4s^2 = \frac{9a^2}{4}.$$

(в) В случае кардиоиды $r = a(1 + \cos \theta)$ у нас было [331, 9); 252, 6)]

$$s = 4a \sin \frac{\theta}{2}, \quad R = \frac{4}{3} a \cos \frac{\theta}{2};$$

очевидно, $9R^2 + s^2 = 16a^2$.

(г) Последние два результата содержатся как частные случаи в следующем. Для эпи- и гипоциклоиды [225, 7)] натуральное уравнение будет $(1 + 2m)^2 R^2 + s^2 = 16m^2(1 + m^2)a^2$.

(д) Нетрудно вновь получить натуральные уравнения эвольвенты круга, циклоиды и логарифмической спирали, известные нам из 1)–3).

5) По натуральному уравнению кривой можно установить натуральное уравнение ее эволюты. Мы имели соотношение [255, 15)]

$$\rho = R \frac{dR}{ds}. \quad (22)$$

Если начало для отсчета дуг на эволюте выбрать так, чтобы было $R = \sigma$ [см. 255, 2°)], то, исключая R и s из этих двух соотношений и натурального уравнения данной кривой, приходим к зависимости между ρ и σ , т. е. к натуральному уравнению эволюты.

(а) Для логарифмической спирали $R = ms$; тогда $\rho = mR = m\sigma$. С точностью до обозначений мы вернулись к прежнему уравнению, отсюда заключаем, что эволютой будет такая же логарифмическая спираль, которая от исходной может отличаться лишь положением [ср. 254, 5)].

(б) Для эвольвенты круга

$$\sigma = R = \sqrt{2as}, \quad s = \frac{\sigma^2}{2a},$$

$$\frac{dR}{ds} = \sqrt{\frac{a}{2}} \frac{1}{\sqrt{s}} = \frac{a}{\sigma}, \quad \rho = \sigma \cdot \frac{a}{\sigma} = a$$

(результат, который следовало предвидеть).

(в) Если натуральное уравнение кривой имеет вид $R^2 + k^2 s^2 = c^2$, то ее эволюта будет такой же кривой, но в k раз увеличенной по линейным размерам.

Действительно, имеем

$$\sigma = R = \sqrt{c^2 - k^2 s^2}, \quad ks = \sqrt{c^2 - \sigma^2},$$

$$\frac{dR}{ds} = -\frac{k^2 s}{\sqrt{c^2 - k^2 s^2}} = -\frac{k\sqrt{c^2 - \sigma^2}}{\sigma}$$

и, наконец,

$$\rho = -\sigma \cdot \frac{k\sqrt{c^2 - \sigma^2}}{\sigma} = -k\sqrt{c^2 - \sigma^2} \quad \text{или} \quad \rho^2 + k^2 \sigma^2 = (kc)^2.$$

Отсюда и вытекает сделанное утверждение.

Полученный результат применим к циклоиде [ср. 254, 4)], к эпи- и гипоциклоиде, в частности, к кардиоиде и к астроиде [ср. 254, 3)].

Замечание. Указанный метод во всех случаях позволяет судить лишь о форме эволюты, оставляя открытым вопрос об ее положении.

334. Длина дуги пространственной кривой. По отношению к простой пространственной кривой

$$x = \varphi(t), \quad y = \psi(t), \quad z = \chi(t)$$

определение длины дуги может быть дано в таком же виде, как и для плоской кривой [249, замечание]. Здесь также для длины дуги получается формула, аналогичная (4),

$$s = \overline{AB} = \int_{t_0}^T \sqrt{x_t'^2 + y_t'^2 + z_t'^2} dt$$

и т. д. На этот случай, почти без изменений, переносится все сказанное относительно случая плоской кривой. Не задерживаясь на этом, приведем п р и м е р ы.

1) В и н т о в а я л и н и я : $x = a \cos t$, $y = a \sin t$, $z = ct$.
Так как здесь

$$\sqrt{x_t'^2 + y_t'^2 + z_t'^2} = \sqrt{a^2 + c^2},$$

то длина дуги кривой от точки A ($t=0$) до точки M (t — любое) будет

$$s = \overline{AM} = \int_0^t \sqrt{a^2 + c^2} dt = \sqrt{a^2 + c^2} t$$

— результат очевидный, если вспомнить, что при разворачивании цилиндрической поверхности винтовая линия на ней превратится в наклонную прямую.

2) К р и в а я В и в и а н и : $x = R \sin^2 t$, $y = R \sin t \cos t$, $z = R \cos t$.
Имеем

$$\sqrt{x_t'^2 + y_t'^2 + z_t'^2} = R \sqrt{1 + \sin^2 t}.$$

В таком случае длина всей кривой выразится полным эллиптическим интегралом 2-го рода

$$S = 4R \int_0^{\frac{\pi}{2}} \sqrt{1 + \sin^2 t} dt = 4R \int_0^{\frac{\pi}{2}} \sqrt{1 + \cos^2 t} dt = 4\sqrt{2}R \int_0^{\frac{\pi}{2}} \sqrt{1 - \frac{1}{2} \sin^2 t} dt = 4\sqrt{2}RE \left(\frac{1}{\sqrt{2}} \right).$$

§ 2. Площади и объемы

335. Определение понятия площади. Свойство аддитивности. Многоугольной областью, или — короче — многоугольником, мы будем называть произвольную конечную (возможно, и несвязную) плоскую фигуру, ограниченную одной или несколькими замкнутыми ломаными. Для такой фигуры понятие площади было достаточно изучено в школьном курсе геометрии, его мы положим в основу.

Возьмем теперь произвольную фигуру (P) на плоскости, представляющую собой ограниченную и замкнутую область. Ее границу или контур (K) мы всегда будем себе представлять в виде замкнутой кривой (или нескольких таких кривых)*.

Станем рассматривать всевозможные многоугольники (A), целиком содержащиеся в (P), и многоугольники (B), целиком в себе содержащие (P) (рис. 14). Если A и B означают, соответственно, их площади, то всегда $A \leq B$. Множество чисел $\{A\}$, ограниченное сверху любым B , имеет точную верхнюю границу P_* [11], причем $P_* \leq B$. Точно так же множество чисел $\{B\}$, ограниченное снизу числом P_* , имеет точную нижнюю границу $P^* \geq P_*$. Эти границы можно было бы назвать первую — внутренней, а вторую — внешней площадью фигуры (P).

Если обе границы

$$P_* = \sup \{A\} \quad \text{и} \quad P^* = \inf \{B\}$$

совпадают, то общее их значение P называется площадью фигуры (P). В этом случае фигуру (P) называют *квადрируемой*.

Как легко видеть, для существования площади необходимо и достаточно, чтобы для любого $\varepsilon > 0$ нашлись такие два многоугольника (A) и (B), что $B - A < \varepsilon$.

Действительно, необходимость этого условия вытекает из основных свойств точных границ [11]: если площадь P существует, то найдется $A > P - \frac{\varepsilon}{2}$ и $B < P + \frac{\varepsilon}{2}$. Достаточность сразу же следует из неравенств

$$A \leq P_* \leq P^* \leq B.$$

Пусть теперь фигура (P) разложена на две фигуры (P_1) и (P_2)**; можно себе представить, например, что это осуществлено с помощью кривой, соединяющей две точки ее контура, или целиком лежащей внутри (P) (рис. 15, а и б). Докажем, что

* В этом параграфе, говоря о кривой, мы всегда будем иметь в виду непрерывную простую кривую, допускающую параметрическое представление. Как доказал Жордан (С. Jordan), замкнутая кривая этого типа всегда разбивает плоскость на две области, внутреннюю и внешнюю, для которых и служит общей границей.

** Они могут иметь частично общую границу, но не налегают одна на другую, т. е. не имеют общих внутренних точек.

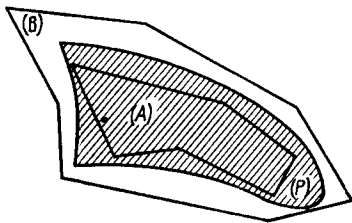


Рис. 14.

квадрируемость двух из этих трех фигур (P) , (P_1) , (P_2) влечет за собой квадрируемость третьей, причем всегда

$$P = P_1 + P_2, \quad (1)$$

т. е. площадь обладает свойством аддитивности.

Предположим для определенности, что имеют площади фигуры (P_1) и (P_2) . Рассмотрим соответствующие им входящие и выходящие многоугольники (A_1) , (B_1) и (A_2) , (B_2) . Из взаимно неналегающих многоугольников (A_1) , (A_2) составится многоугольная область (A) с площадью $A = A_1 + A_2$, целиком содержащаяся в области (P) . Из

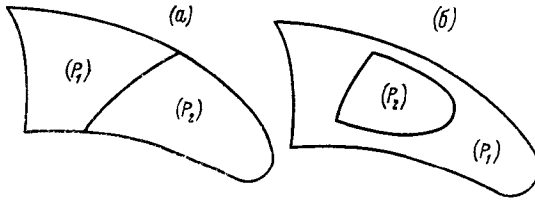


Рис. 15.

многоугольников же (B_1) и (B_2) , возможно и взаимно налегающих, составится область (B) с площадью $B \leq B_1 + B_2$, содержащая в себе область (P) . Очевидно,

$$A_1 + A_2 = A \leq B \leq B_1 + B_2;$$

так как при этом B_1 от A_1 и B_2 от A_2 могут отличаться произвольно мало, то это же справедливо относительно B и A , откуда и вытекает квадрируемость области (P) .

С другой стороны, имеем одновременно

$$A_1 + A_2 = A \leq P \leq B \leq B_1 + B_2$$

и

$$A_1 + A_2 \leq P_1 + P_2 \leq B_1 + B_2,$$

так что числа P и $P_1 + P_2$ содержатся между одними и теми же и притом произвольно близкими границами $A_1 + A_2$ и $B_1 + B_2$, следовательно, эти числа равны, ч. и тр. д.

Отметим, в частности, что отсюда $P_1 < P$, так что часть фигуры имеет площадь, меньшую чем вся фигура.

336. Площадь как предел. Условие квадрируемости, сформулированное в предыдущем п°, может быть перефразировано так:

1) Для того чтобы фигура (P) была квадрируема, необходимо и достаточно, чтобы существовали такие две последовательности много-

угольников $\{(A_n)\}$ и $\{(B_n)\}$ и соответственно, содержащихся в (P) и содержащих (P) , площади которых имели бы общий предел

$$\lim A_n = \lim B_n = P. \quad (2)$$

Этот предел, очевидно, и будет площадью фигуры (P) .

Иногда вместо многоугольников выгоднее использовать другие фигуры, квадратуемость которых уже установлена:

2) Если для фигуры (P) можно построить такие две последовательности квадратуремых фигур $\{(Q_n)\}$ и $\{(R_n)\}$, соответственно, содержащихся в (P) и содержащих (P) , площади которых имеют общий предел

$$\lim Q_n = \lim R_n = P, \quad (3)$$

то фигура (P) также квадратурема, причем упомянутый предел и будет ее площадью.

Это сразу вытекает из предыдущего утверждения, если заменить каждую фигуру (Q_n) содержащимся в ней многоугольником (A_n) , а фигуру (R_n) — содержащим ее многоугольником (B_n) , настолько близкими к ним по площади, чтобы одновременно выполнялось и (2).

Хотя на практике выбор фигур (A_n) , (B_n) , (Q_n) , (R_n) , упоминавшихся в двух сформулированных выше признаках, и не создает затруднений, но все же представляет принципиальный интерес устранение связанной с этим выбором неопределенности. С этой целью можно поступить, например, так:

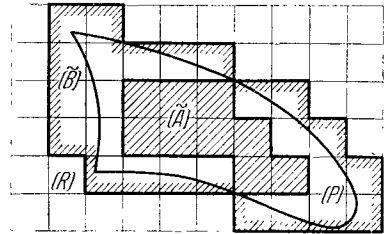


Рис. 16.

Заключив рассматриваемую фигуру (P) внутри некоторого прямоугольника (R) со сторонами, параллельными координатным осям, разобьем его на части с помощью ряда параллелей его сторонам.

Из прямоугольников, целиком содержащихся в области (P) , составим фигуру (\tilde{A}) (на рис. 16 она заштрихована), а из прямоугольников, имеющих с (P) общие внутренние точки, но могущих частично и выходить из этой области, составим фигуру (\tilde{B}) . Эти фигуры представляют, очевидно, частный случай тех многоугольников (A) и (B) , о которых была речь в определении понятия площади; их площади \tilde{A} и \tilde{B} зависят от способа разложения на части прямоугольника (R) . Будем через d обозначать длину наибольшей из диагоналей частичных прямоугольников.

3) Если при $d \rightarrow 0$ обе площади \tilde{A} и \tilde{B} стремятся к общему пределу P , и только в этом случае, область (P) будет квадратурема;

при выполнении этого условия упомянутый предел и будет площадью фигуры (P).

Читатель легко сам выразит понятие предела, которое здесь фигурирует, как «на языке ε - δ », так и «на языке последовательностей».

В доказательстве нуждается только необходимость указанного условия. Допустим же, что площадь P существует, и установим, что тогда

$$\lim_{d \rightarrow 0} \tilde{A} = \lim_{d \rightarrow 0} \tilde{B} = P. \quad (4)$$

По заданному $\varepsilon > 0$ найдутся [335] такие многоугольники A и B , что $B - A < \varepsilon$; при этом можно предположить, что их контуры не имеют общих точек с контуром (K) фигуры (P). Обозначим через δ наименьшее из расстояний между точками контуров обоих многоугольников, с одной стороны, и точками кривой (K) — с другой*. Если взять теперь $d < \delta$, то каждый частичный прямоугольник, хотя бы в одной точке задевающий кривую (K), заведомо лежит вне многоугольника (A) и внутри многоугольника (B). Отсюда следует, что

$$A \ll \tilde{A} \ll P \ll \tilde{B} \ll B,$$

так что $P - \tilde{A} < \varepsilon$ и $\tilde{B} - P < \varepsilon$, что и приводит к (4).

Ясно, что на равенстве (4) можно было бы построить и самое определение понятия площади, очевидно; равносильное прежнему. Такое определение представляется весьма простым и естественным; недостатком, однако, является его (конечно, кажущаяся) зависимость от ориентации координатных осей.

337. Классы квадратуемых областей. Кривая (K) — контур области (P) — играет существенную роль в вопросе о квадратуемости этой области.

Если квадратуемость налицо, то, как мы видели в 335, по заданному $\varepsilon > 0$ кривая (K) может быть заключена в некоторую многоугольную область ($B - A$), содержащуюся между контурами обоих многоугольников (A) и (B) (см. рис. 14) и имеющую площадь $B - A < \varepsilon$.

* Пусть имеем две конечные непрерывные кривые на плоскости; предположим, например, что они заданы параметрически

$$(I) \quad x = \varphi(t), \quad y = \psi(t); \quad (II) \quad x = \varphi^*(u), \quad y = \psi^*(u),$$

$$t_0 \leq t \leq T \quad u_0 \leq u \leq U$$

где $\varphi, \psi, \varphi^*, \psi^*$ — непрерывные функции, каждая от своего аргумента. Тогда расстояние между двумя произвольными точками этих кривых

$$\sqrt{[\varphi(t) - \varphi^*(u)]^2 + [\psi(t) - \psi^*(u)]^2}$$

будет непрерывной функцией от (t, u) в замкнутой области $[t_0, T; u_0, U]$ и, следовательно, достигает там своего наименьшего значения [173]. Если кривые не пересекаются, то это наименьшее расстояние будет отлично от нуля.

Допустим теперь, обратно, что контур (K) может быть заключен в многоугольную область (C) с площадью $C < \varepsilon$, где ε — любое наперед заданное положительное число. При этом, без умаления общности, можно предположить, что (C) не покрывает всей фигуры (P). Тогда из точек области (P), не попадающих внутрь (C), составится многоугольная область (A), содержащаяся в (P); если же к (A) присоединить (C), то получится многоугольная область (B), уже содержащая в себе (P). Так как разность $B - A = C < \varepsilon$, то — по критерию № 335 — отсюда следует квадратуемость области (P).

Для облегчения речи условимся говорить, что (замкнутая или незамкнутая) кривая (R) имеет площадь 0, если ее можно покрыть многоугольной областью с произвольно малой площадью. Тогда приведенное выше рассуждение позволяет сформулировать следующее условие квадратуемости:

для того чтобы фигура (P) была квадратуема, необходимо и достаточно, чтобы ее контур (K) имел площадь 0.

В связи с этим приобретает важность выделение широких классов кривых с площадью 0.

Прежде всего легко показать, что этим свойством обладает любая непрерывная кривая, выражаемая явным уравнением вида

$$y = f(x) \quad \text{или} \quad x = g(y) \quad (5)$$

($a \leq x \leq b$) ($c \leq y \leq d$)

(f и g — непрерывные функции).

Пусть, например, мы имеем дело с первым из этих уравнений. По заданному $\varepsilon > 0$ можно промежуток $[a, b]$ разложить на части $[x_i, x_{i+1}]$ ($i = 0, 1, \dots, n-1$) так, чтобы в каждой из них колебание ω_i функции f было $< \frac{\varepsilon}{b-a}$ [87]. Если обозначить, как обычно, через m_i и M_i наименьшее и наибольшее значения функции f в i -ом промежутке, то вся наша кривая покроеется фигурой, составленной из прямоугольников

$$[x_i, x_{i+1}; m_i, M_i] \quad (i = 0, 1, \dots, n-1)$$

(см. рис. 17) с общей площадью

$$\sum_i (M_i - m_i)(x_{i+1} - x_i) = \sum_i \omega_i \Delta x_i < \frac{\varepsilon}{b-a} \sum_i \Delta x_i = \varepsilon,$$

что и требовалось доказать. Значит, кривая (5) имеет площадь 0. Отсюда следует:

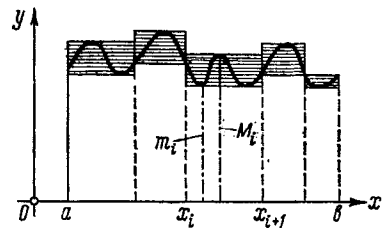


Рис. 17.

Если фигура (P) ограничена несколькими непрерывными кривыми, каждая из которых порознь выражается явным уравнением (5) (того или другого типа), то эта фигура квадратуема.

Действительно, поскольку каждая из упомянутых кривых имеет площадь 0, то и весь контур, очевидно, также будет иметь площадь 0.

Из этого критерия можно получить другой, более частный, критерий, который на практике, однако, оказывается более удобным.

Назовем кривую, заданную параметрическими уравнениями

$$x = \varphi(t), \quad y = \psi(t), \quad (t_0 \leq t \leq T) \quad (6)$$

г л а д к о й, если 1) функции φ и ψ имеют непрерывные производные во всем промежутке $[t_0, T]$ изменения параметра, и 2) на кривой нет ни кратных, ни вообще особых точек. В случае замкнутой кривой, потребуем еще равенства

$$\varphi'(t_0) = \varphi'(T), \quad \psi'(t_0) = \psi'(T).$$

Установим теперь, что гладкая кривая имеет площадь 0.

Возьмем на кривой любую точку \bar{M} , определяемую значением \bar{t} параметра. Так как эта точка — не особая, то, как мы видели [223], существует такой промежуток:

$$\bar{\sigma} = (\bar{t} - \delta, \bar{t} + \delta),$$

что соответствующий участок кривой может быть выражен и явным уравнением.

Применим теперь лемму Б о р е л я [88] к промежутку $[t_0, T]$ и к покрывающей его системе $\Sigma = \{\sigma\}$ окрестностей; весь промежуток перекроется конечным числом таких окрестностей, так что кривая распадается на конечное число частей, каждая из которых выражается явным уравнением (5) (того или другого типа). Остается лишь сослаться на доказанное выше. Итак,

если фигура (P) ограничена одной или несколькими гладкими кривыми, то она заведомо квадратуема.

Заключение это сохраняет силу даже в том случае, когда кривая имеет конечное число особых точек: выделив эти точки с помощью окрестностей произвольно малой площади, мы будем иметь дело уже с гладкими кривыми.

338. Выражение площади интегралом. Обратимся теперь к вычислению площадей плоских фигур при помощи интегралов.

На первом месте рассмотрим, впервые — в строгом изложении, уже встречавшуюся нам задачу об определении площади криволинейной трапеции $ABCD$ (рис. 18). Эта фигура ограничена сверху кривой DC , имеющей уравнение

$$y = f(x),$$

где $f(x)$ есть положительная и непрерывная в промежутке $[a, b]$ функция: снизу она ограничена отрезком AB оси x , а с боков — двумя ординатами AD и BC (каждая из которых может свестись к точке). Собственно, существование площади P рассматриваемой фигуры $ABCD$ следует из доказанного в предыдущем п^о, и речь идет лишь об ее вычислении.

С этой целью разобьем промежуток $[a, b]$, как обычно, на части, вставив между a и b ряд точек

$$a = x_0 < x_1 < x_2 < \dots < x_i < x_{i+1} < \dots < x = b.$$

Обозначив через m_i и M_i , соответственно, наименьшее и наибольшее значения функции $f(x)$ в i -ом промежутке $[x_i, x_{i+1}]$ ($i=0, 1, \dots, n-1$), составим суммы (Д а р б у)

$$s = \sum_i m_i \Delta x_i, \quad S = \sum_i M_i \Delta x_i.$$

Они, очевидно, представляют собой площади ступенчатых фигур, составленных, соответственно, из входящих и выходящих прямоугольников (см. рисунок). Поэтому

$$s < P < S.$$

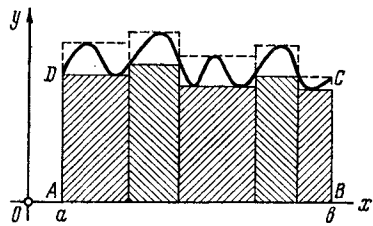


Рис. 18.

Но при стремлении к нулю наибольшей из разностей Δx_i обе суммы имеют своим пределом интеграл $\int_a^b f(x) dx^*$, следовательно, ему и равна искомая площадь

$$P = \int_a^b y dx = \int_a^b f(x) dx. \quad (7)$$

Если криволинейная трапеция $CDFE$ ограничена и снизу и сверху кривыми (рис. 19), уравнения которых

$$y_1 = f_1(x) \quad \text{и} \quad y_2 = f_2(x) \quad (a \leq x \leq b),$$

то, рассматривая ее как разность двух фигур $ABFE$ и $ABDC$, получим площадь названной трапеции в виде

$$P = \int_a^b (y_2 - y_1) dx = \int_a^b [f_2(x) - f_1(x)] dx. \quad (8)$$

* В силу 336, 1) это само по себе доказывает квадратуемость криволинейной трапеции $ABCD$; чтобы получить упоминавшиеся там последовательности фигур, можно было бы, например, делить промежуток на равные части.

Пусть теперь дан сектор AOB (рис. 20), ограниченный кривой AB и двумя радиусами-векторами OA и OB (каждый из которых может свестись и к точке). При этом кривая AB задается полярным уравнением $r=g(\theta)$, где $g(\theta)$ — положительная непрерывная в промежутке $[\alpha, \beta]$ функция. И здесь вопрос стоит лишь о вычислении и площади P сектора, так как существование площади обусловлено свойствами контура фигуры.

Вставив между α и β (см. рисунок) значения

$$\alpha = \theta_0 < \theta_1 < \theta_2 < \dots < \theta_i < \theta_{i+1} < \dots < \theta_n = \beta,$$

проведем соответствующие этим углам радиусы-векторы. Если ввести и здесь наименьшее и наибольшее из значений функции $g(\theta)$ в $[\theta_i, \theta_{i+1}]$:

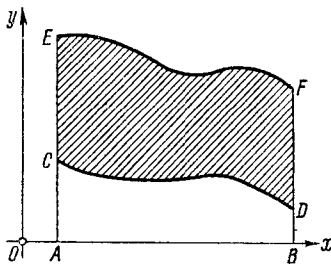


Рис. 19.

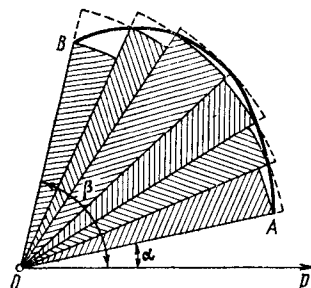


Рис. 20.

μ_i и M_i , то круговые секторы, описанные этими радиусами, будут, соответственно, входящими и выходящими для фигуры AOB . Составим отдельно из входящих секторов и из выходящих секторов две фигуры, площади которых будут

$$\sigma = \frac{1}{2} \sum_i \mu_i^2 \Delta\theta_i \quad \text{и} \quad \Sigma = \frac{1}{2} \sum_i M_i^2 \Delta\theta_i$$

и, очевидно, $\sigma < P < \Sigma$.

В этих суммах σ и Σ легко узнать суммы Дарбу для интеграла $\frac{1}{2} \int_{\alpha}^{\beta} [g(\theta)]^2 d\theta$; при стремлении к нулю наибольшей из разностей $\Delta\theta_i$, обе они имеют пределом этот интеграл*, так что и

$$P = \frac{1}{2} \int_{\alpha}^{\beta} r^2 d\theta = \frac{1}{2} \int_{\alpha}^{\beta} [g(\theta)]^2 d\theta. \quad (9)$$

* Здесь можно было бы сделать замечание, аналогичное замечанию на стр. 193, но со ссылкой на 336, 2).

339. Примеры. 1) Определить площадь P фигуры, ограниченной цепной линией $y = a \operatorname{ch} \frac{x}{a}$, осью x и двумя ординатами, отвечающими абсциссам 0 и x (рис. 9).

Имеем

$$P = \int_0^x a \operatorname{ch} \frac{x}{a} dx = a^2 \operatorname{sh} \frac{x}{a} = as,$$

где s — длина дуги AM цепной линии [331, 1)]. Таким образом, искомая площадь $AOPM$ оказалась равной площади прямоугольника, построенного на отрезках PS и SM (ибо $SM = AM$).

2) Даны эллипс $\frac{x^2}{a^2} + \frac{y^2}{b^2} = 1$ и точка $M(x, y)$ на нем (рис. 21). Определить площадь криволинейной трапеции $ВОКМ$ и сектора $ОМВ$.

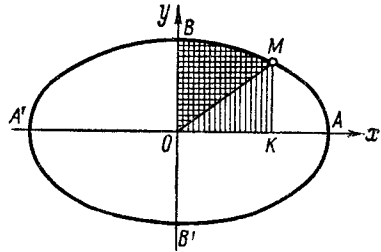


Рис. 21.

Из уравнения эллипса имеем $y = \frac{b}{a} \sqrt{a^2 - x^2}$, так что по формуле (7)

$$P_1 = \text{пл. } BOKM = \int_0^x \frac{b}{a} \sqrt{a^2 - x^2} dx = \frac{ab}{2} \arcsin \frac{x}{a} + \frac{b}{2a} x \sqrt{a^2 - x^2} = \frac{ab}{2} \arcsin \frac{x}{a} + \frac{xy}{2}.$$

Так как последнее слагаемое представляет площадь $\triangle OKM$, то, отнимая ее, для площади сектора получим выражение

$$P_2 = \text{пл. } OMB = \frac{ab}{2} \arcsin \frac{x}{a}.$$

При $x = a$ для площади четверти эллипса найдем значение $\frac{\pi ab}{4}$, так что площадь всего эллипса $P = \pi ab$. Для круга $a = b = r$ и получается известная формула $P = \pi r^2$.

3) Пусть даны гипербола $\frac{x^2}{a^2} - \frac{y^2}{b^2} = 1$ и на ней точка $M(x, y)$ (рис. 22). Определить площадь криволинейных фигур AKM , OAM и $OAML$.

Из уравнения гиперболы имеем $y = \frac{b}{a} \sqrt{x^2 - a^2}$, и — по формуле (7) —

$$P_1 = \text{пл. } AKM = \frac{b}{a} \int_a^x \sqrt{x^2 - a^2} dx = \frac{b}{a} \left[\frac{1}{2} x \sqrt{x^2 - a^2} - \frac{a^2}{2} \ln(x + \sqrt{x^2 - a^2}) \right] \Big|_a^x =$$

$$\frac{1}{2} xy - \frac{ab}{2} \ln \frac{x + \sqrt{x^2 - a^2}}{a}.$$

Так как $\frac{\sqrt{x^2 - a^2}}{a} = \frac{y}{b}$, то это выражение можно представить в более симметричной форме

$$P_1 = \frac{1}{2} xy - \frac{1}{2} ab \ln \left(\frac{x}{a} + \frac{y}{b} \right).$$

Отсюда уже легко получить

$$P_2 = \text{пл. } OAM = \frac{ab}{2} \ln \left(\frac{x}{a} + \frac{y}{b} \right),$$

$$P_3 = \text{пл. } OAML = \frac{1}{2} xy + \frac{1}{2} ab \ln \left(\frac{x}{a} + \frac{y}{b} \right).$$

З а м е ч а н и е. Полученный результат позволит нам несколько углубить аналогию между тригонометрическими (круговыми) и гиперболическими

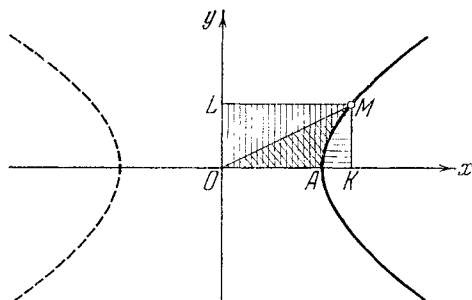


Рис. 22.

функциями. Сопоставим круг радиуса 1: $x^2 + y^2 = 1$ и ра внобочную гиперболу: $x^2 - y^2 = 1$ (рис. 23, а и б). Эти кривые параметрически могут быть представлены так:

$$\text{для круга:} \quad OP = x = \cos t, \quad PM = y = \sin t,$$

$$\text{для гиперболы:} \quad OP = x = \text{ch } t, \quad PM = y = \text{sh } t.$$

Но в то время как в случае круга ясна геометрическая роль t — это $\sphericalangle AOM$, для гиперболы так истолковать числовой параметр t невозможно. Можно, однако, для круга дать и другое истолкование параметра t , именно: t есть удвоенная площадь сектора AOM (или площадь сектора $M'OM$). Оказывается, что это истолкование переносится и на случай гиперболы.

В самом деле, если координаты точки M суть

$$x = \text{ch } t = \frac{e^t + e^{-t}}{2}, \quad y = \text{sh } t = \frac{e^t - e^{-t}}{2},$$

то $x + y = e^t$ и $t = \ln(x + y)$. Если вспомнить найденную выше для P_2 формулу и положить в ней $a = b = 1$, то получим, что t равно удвоенной площади сектора AOM (как и для круга).

Итак, в круге отрезки PM и OP представляют круговые синус и косинус от удвоенной площади кругового сектора AOM , а для гиперболы аналогичные отрезки выражают гиперболические синус и косинус от удвоенной площади гиперболического сектора AOM . Роль

гиперболических функций по отношению к гиперболе вполне аналогична роли круговых (тригонометрических) функций по отношению к кругу.

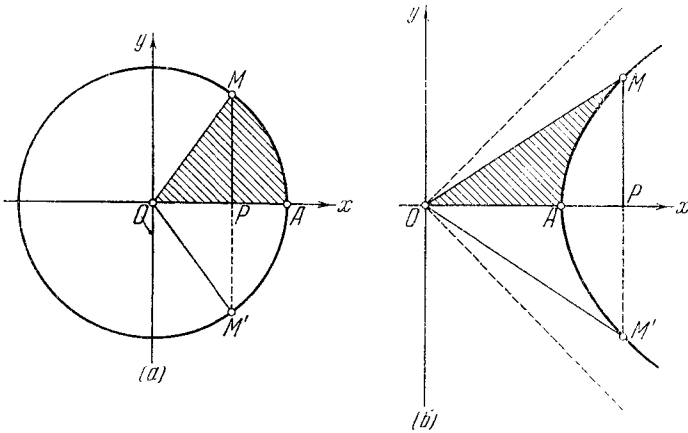


Рис. 23.

С указанным истолкованием аргумента гиперболических функций, как некоей площади, связаны и обозначения обратных им функций [см. 49, 3) и 4)],

$\text{Arsh } x$, $\text{Arch } x$ и т. п.

Буквы Ar являются начальными от латинского слова *Area*, означающего «площадь».

4) Найти площадь P фигуры, ограниченной осями координат и параболой

$$\sqrt{x} + \sqrt{y} = \sqrt{a} \quad (a > 0).$$

$$\text{Ответ: } P = \int_0^a y \, dx = \frac{1}{6} a^2. \quad (\text{Читателю}$$

самому предоставляется сделать чертеж.)

5) Определить площадь фигуры, заключенной между двумя конгруэнтными параболой $y^2 = 2px$ и $x^2 = 2py$ (рис. 24).

Очевидно, нужно воспользоваться формулой (8), полагая там

$$y_1 = \frac{x^2}{2p}, \quad y_2 = \sqrt{2px}.$$

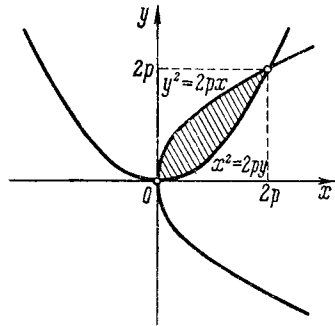


Рис. 24.

Для установления промежутка интегрирования решим совместно данные уравнения и найдем абсциссу точки M пересечения обеих парабол, отличной от начала: она равна $2p$. Имеем

$$P = \int_0^{2p} \left(\sqrt{2px} - \frac{x^2}{2p} \right) dx = \left(\frac{2}{3} \sqrt{2px^{\frac{3}{2}}} - \frac{x^3}{6p} \right) \Big|_0^{2p} = \frac{4}{3} p^2.$$

6) Найти площадь P эллипса, заданного уравнением

$$Ax^2 + 2Bxy + Cy^2 = 1 \quad (AC - B^2 > 0, C > 0). \quad (10)$$

Решение. Из этого уравнения

$$y_1 = \frac{-Bx - \sqrt{B^2x^2 - C(Ax^2 - 1)}}{C},$$

$$y_2 = \frac{-Bx + \sqrt{B^2x^2 - C(Ax^2 - 1)}}{C},$$

причем y_1, y_2 получают вещественные значения лишь для x , удовлетворяющих неравенству

$$C - (AC - B^2)x^2 \leq 0,$$

т. е. содержащихся в промежутке $[-\alpha, \alpha]$, где $\alpha = \sqrt{\frac{C}{AC - B^2}}$.

Тогда искомая площадь будет

$$\begin{aligned} P &= \int_{-\alpha}^{\alpha} (y_2 - y_1) dx = \frac{2}{C} \int_{-\alpha}^{\alpha} \sqrt{C - (AC - B^2)x^2} dx = \\ &= \frac{2}{C} \sqrt{AC - B^2} \int_{-\alpha}^{\alpha} \sqrt{\alpha^2 - x^2} dx = \frac{2}{C} \sqrt{AC - B^2} \cdot \frac{1}{2} \pi \alpha^2 = \frac{\pi}{\sqrt{AC - B^2}}. \end{aligned}$$

7) Пусть, наконец, эллипс задан общим уравнением

$$ax^2 + 2bxy + cy^2 + 2\delta x + 2e y + f = 0:$$

требуется найти его площадь P .

Задача эта может быть сведена к предыдущей.

Если перенести начало в центр (ξ, η) эллипса, определяемый, как известно, из уравнений

$$a\xi + b\eta + \delta = 0, \quad (11)$$

$$b\xi + c\eta + e = 0,$$

то уравнение примет вид

$$ax^2 + 2bxy + cy^2 + f' = 0,$$

где

$$\delta\xi + e\eta + f = f'. \quad (12)$$

Исключая ξ, η из равенств (11) и (12), найдем

$$\begin{vmatrix} a & b & \delta \\ b & c & e \\ \delta & e & f - f' \end{vmatrix} = 0,$$

откуда

$$f' = \frac{\Delta}{ac - b^2}, \quad \text{где} \quad \Delta = \begin{vmatrix} a & b & \delta \\ b & c & e \\ \delta & e & f \end{vmatrix}^*.$$

* Очевидно, f' и Δ отрицательны (иначе уравнение не выражало бы вещественной кривой).

Полученное уравнение легко приводится к виду, рассмотренному в 6), если положить

$$A = -\frac{a}{f'}, \quad B = -\frac{b}{f'}, \quad C = -\frac{c}{f'}.$$

Значит, площадь эллипса будет

$$P = \frac{\pi |f'|}{\sqrt{ac - b^2}} = -\frac{\pi \Delta}{(ac - b^2)^{3/2}}.$$

8) Формула (7) может быть использована и в том случае, если кривая, ограничивающая криволинейную трапецию, задана параметрически или уравнениями вида (6). Произведя замену переменной в интеграле (7), получим (в предположении, что $x = a$ при $t = t_0$ и $x = b$ или $t = T$):

$$P = \int_{t_0}^T y x'_t dt = \int_{t_0}^T \psi(t) \varphi'(t) dt. \quad (13)$$

Если, например, при вычислении площади эллипса исходить из его параметрического представления

$$x = a \cos t, \quad y = b \sin t$$

и учесть, что x возрастает от $-a$ до a , когда t убывает от π до 0 , то найдем

$$P = 2 \int_{\pi}^0 b \sin t \cdot (-a \sin t) dt = 2ab \int_0^{\pi} \sin^2 t dt = \pi ab.$$

Мы вычислили здесь площадь верхней половины эллипса и удвоили ее.

9) Аналогично вычисляется площадь фигуры, ограниченной циклоидой $x = a(t - \sin t)$, $y = a(1 - \cos t)$. Имеем по формуле (13)

$$P = \int_0^{2\pi} a^2(1 - \cos t)^2 dt = a^2 \left(\frac{3}{2} t - 2 \sin t + \frac{1}{4} \sin 2t \right) \Big|_0^{2\pi} = 3\pi a^2.$$

Таким образом, искомая площадь оказалась равна утроенной площади образующего круга.

10) Найти площадь одного витка архимедовой спирали $r = a\theta$ (рис. 25).

Имеем по формуле (9)

$$P_1 = \frac{1}{2} a^2 \int_0^{2\pi} \theta^2 d\theta = \frac{a^2}{6} \theta^3 \Big|_0^{2\pi} = \frac{4}{3} \pi^3 a^2,$$

в то время как площадь круга радиуса $2\pi a$ будет $4\pi^2 a^2$. *Площадь витка спирали равна трети площади круга* (этот результат был известен еще Архимеду).

Предоставляем читателю показать, что площади фигур, заключенных между последовательными витками, составляют арифметическую прогрессию с разностью $8\pi^2 a^2$.

11) Найти площадь улитки

$$r = a \cos \theta + b \quad \text{при } b \leq a.$$

Имеем по формуле (9)

$$P = \frac{1}{2} \int_0^{2\pi} (a \cos \theta + b)^2 d\theta =$$

$$= \frac{1}{2} \left[\left(\frac{1}{2} a^2 + b^2 \right) \theta + \frac{1}{4} a^2 \sin 2\theta + 2ab \sin \theta \right] \Big|_0^{2\pi} = \frac{\pi}{2} (a^2 + 2b^2).$$

В частности, площадь кардиоды ($b = a$) равна $\frac{3}{2} \pi a^2$.

12) Найти площадь лемнискаты $r^2 = 2a^2 \cos 2\theta$.

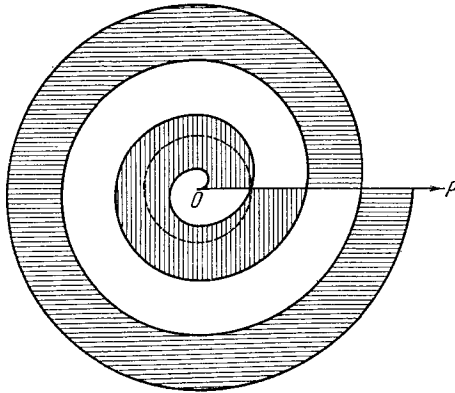


Рис. 25.

Достаточно удвоить площадь правого овала, которому отвечает изменение угла θ от $-\frac{\pi}{4}$ до $\frac{\pi}{4}$:

$$P = 2 \cdot \frac{1}{2} 2a^2 \int_{-\frac{\pi}{4}}^{\frac{\pi}{4}} \cos 2\theta d\theta = 4a^2 \int_0^{\frac{\pi}{4}} \cos 2\theta d\theta = 2a^2.$$

13) Найти площадь декартова листа $x^3 + y^3 - 3axy = 0$.
Перейдем к полярным координатам. Полагая в уравнении кривой

$$x = r \cos \theta, \quad y = r \sin \theta,$$

по сокращении на r^2 придем к такому полярному уравнению:

$$r = \frac{3a \sin \theta \cos \theta}{\sin^3 \theta + \cos^3 \theta}.$$

Так как самый виток кривой отвечает изменению угла θ от 0 до $\frac{\pi}{2}$, то по формуле (9)

$$P = \frac{9a^2}{2} \int_0^{\frac{\pi}{2}} \frac{\sin^2 \theta \cos^2 \theta}{(\sin^3 \theta + \cos^3 \theta)^2} d\theta.$$

Заменяя $\sin \theta$ через $\operatorname{tg} \theta \cos \theta$, приведем подинтегральное выражение к виду

$$\frac{\operatorname{tg}^2 \theta d \operatorname{tg} \theta}{(1 + \operatorname{tg}^3 \theta)^2},$$

откуда сразу находится первообразная функция

$$-\frac{1}{3} \frac{1}{1 + \operatorname{tg}^3 \theta} = -\frac{1}{3} \frac{\cos^3 \theta}{\sin^3 \theta + \cos^3 \theta}.$$

Таким образом,

$$P = -\frac{3a^2}{2} \frac{\cos^3 \theta}{\sin^3 \theta + \cos^3 \theta} \Big|_0^{\frac{\pi}{2}} = \frac{3a^2}{2}.$$

14) Решить задачу 6) наново, воспользовавшись полярными координатами.
Р е ш е н и е . Вводя полярные координаты, представим уравнение (10) эллипса в виде

$$r^2 = \frac{1}{A \cos^2 \theta + 2B \cos \theta \sin \theta + C \sin^2 \theta}.$$

Тогда по формуле (9) сразу получаем [309, 9)]

$$P = 2 \cdot \frac{1}{2} \int_{-\frac{\pi}{2}}^{\frac{\pi}{2}} \frac{d\theta}{A \cos^2 \theta + 2B \cos \theta \sin \theta + C \sin^2 \theta} = \frac{\pi}{\sqrt{AC - B^2}}.$$

Площадь всего эллипса мы здесь приравняли удвоенной площади той его части, которая лежит в I и IV координатных углах. Какие затруднения встретились бы при использовании результата 10) **288** для вычисления непосредственно всей площади эллипса?

15) Формулу (9) можно приспособить к случаю, когда кривая задана своими параметрическими уравнениями вида (6). Так как

$$r^2 = x^2 + y^2, \quad \theta = \operatorname{arctg} \frac{y}{x} \quad \text{и} \quad \theta'_t = \frac{xy'_t - x'_t y}{x^2 + y^2},$$

то

$$\frac{1}{2} r^2 d\theta = \frac{1}{2} (xy'_t - x'_t y) dt.$$

Если изменению угла θ от α до β отвечает изменение параметра t от t_0 до T , то

$$P = \frac{1}{2} \int_{t_0}^T (xy'_t - x'_t y) dt = \frac{1}{2} \int_{t_0}^T [\varphi(t)\psi'(t) - \varphi'(t)\psi(t)] dt. \quad (14)$$

Ввиду большей симметричности эта формула зачастую приводит к более простым выкладкам. Например, если по ней вычислить площадь эллипса, исходя из его параметрических уравнений $x = a \cos t$, $y = b \sin t$, то получим

$$P = \frac{1}{2} \int_0^{2\pi} (a \cos t \cdot b \cos t + a \sin t \cdot b \sin t) dt = \frac{1}{2} ab \int_0^{2\pi} dt = \pi ab.$$

16) Вычислим еще по формуле (14) площадь астроды $x = a \cos^3 t$, $y = a \sin^3 t$. Имеем

$$\begin{aligned} P &= \frac{1}{2} \int_0^{2\pi} [a \cos^3 t \cdot 3a \sin^2 t \cos t + 3a \cos^2 t \sin t \cdot a \sin^3 t] dt = \\ &= \frac{3}{2} a^2 \int_0^{2\pi} \sin^2 t \cos^2 t dt = \frac{3}{16} a^2 \left(t - \frac{\sin 4t}{4} \right) \Big|_0^{2\pi} = \frac{3}{8} \pi a^2. \end{aligned}$$

340. Определение понятия объема. Его свойства. Наподобие того, как в 335, исходя из понятия площади многоугольника, было установлено понятие площади для произвольной плоской фигуры, мы сейчас дадим определение объема тела, опираясь на объем многогранника.

Итак, пусть дано произвольной формы тело (V), т. е. ограниченная замкнутая область в трехмерном пространстве. Границей (S) тела пусть служит замкнутая поверхность* (или несколько таких поверхностей).

Мы будем рассматривать многогранники (X) объема X , целиком содержащиеся в нашем теле, и многогранники (Y) объема Y , содержащие в себе это тело. Существует всегда точная верхняя граница V_* для X и точная нижняя граница V^* для Y , причем $V_* \leq V^*$; их можно было бы назвать, соответственно, внутренним и внешним объемами тела.

Если обе границы

$$V_* = \sup \{X\} \quad \text{и} \quad V^* = \inf \{Y\}$$

совпадают, то их общее значение V называется объемом тела (V).

В этом случае тело (V) иногда называют *кубурем*.

* Мы имеем в виду непрерывную поверхность, допускающую параметрическое представление.

И здесь легко видеть, что для существования объема необходимо и достаточно, чтобы для любого $\varepsilon > 0$ нашлись такие два многогранника (X) и (Y) , для которых $Y - X < \varepsilon$.

Далее:

Если тело (V) разложено на два тела (V_1) и (V_2) , то из существования объема для двух из этих трех тел вытекает существование объема для третьего. При этом

$$V = V_1 + V_2,$$

т. е. и объем обладает свойством аддитивности.

Легко перефразировать для объемов и те предложения 1), 2), 3), которые в 336 были доказаны для площадей.

1) Для того чтобы тело (V) имело объем, необходимо и достаточно, чтобы существовали такие две последовательности, соответственно, входящих и выходящих многогранников $\{(X_n)\}$ и $\{(Y_n)\}$, объемы которых имели бы общий предел

$$\lim X_n = \lim Y_n = V.$$

Этот предел и будет объемом тела (V) .

Полезно отметить и такое предложение, где вместо многогранников фигурируют произвольные тела, заведомо имеющие объемы.

2) Если для тела (V) можно построить такие две последовательности, соответственно, входящих и выходящих тел $\{(T_n)\}$ и $\{(U_n)\}$, которые имеют объемы, причем эти объемы стремятся к общему пределу

$$\lim T_n = \lim U_n = V,$$

то и тело (V) имеет объем, равный упомянутому пределу.

В заключение упомянем о возможности выбирать многогранники, приближающиеся к рассматриваемому телу, «стандартным» образом. Заключив тело внутри некоторого прямоугольного параллелепипеда (W) с гранями, параллельными координатным плоскостям, разобьем его на части с помощью ряда плоскостей, параллельных его граням. Из частичных параллелепипедов, входящих в (V) , составим тело (\tilde{X}) , а присоединив к ним и частично выходящие из (V) параллелепипеды, получим тело \tilde{Y} . Эти тела представляют частные случаи тех многогранников (X) и (Y) , о которых была речь выше. Будем обозначать через d наибольшую из диагоналей тех прямоугольных параллелепипедов, на которые был разложен параллелепипед (W) .

3) Если при $d \rightarrow 0$ оба объема \tilde{X} и \tilde{Y} стремятся к общему пределу V и только в этом случае тело (V) будет иметь объем; при выполнении этого условия упомянутый предел и выразит объем тела (V) .

Доказательство всех этих утверждений мы предоставляем читателю; их легко скопировать с рассуждений п° 336.

окружить точку (u, \bar{v}) на плоскости uv такой окрестностью

$$\bar{\sigma} = (\bar{u} - \bar{\delta}, \bar{u} + \bar{\delta}; \bar{v} - \bar{\delta}, \bar{v} + \bar{\delta}),$$

чтобы соответствующий участок поверхности выражался явным уравнением. Остается лишь применить к замкнутой области (Q) и к покрывающей ее системе окрестностей $\Sigma = \{\bar{\sigma}\}$ лемму Бореля [175], чтобы установить возможность разложения рассматриваемой гладкой поверхности на конечное число частей, каждая из которых выражается явным уравнением одного из трех типов. Отсюда — по предыдущему — следует, что гладкая поверхность имеет объем 0.

Теперь ясно, что

тело, ограниченное одной или несколькими гладкими поверхностями, заведомо имеет объем.

Допустимо, впрочем, и наличие на ограничивающей тело поверхности конечного числа особых точек, которые могут быть выделены окрестностями с произвольно малым объемом.

342. Выражение объема интегралом. Начнем с почти очевидного замечания: *прямой цилиндр высоты H , основанием которого служит квадратная плоская фигура (P) , имеет объем, равный произведению площади основания на высоту: $V = PH$.*

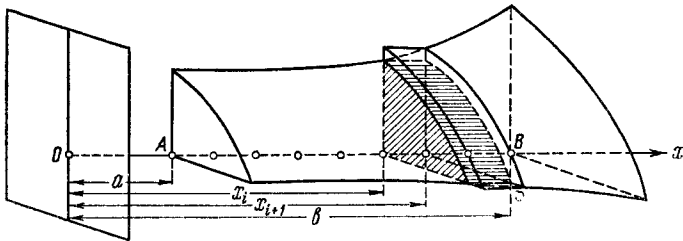


Рис. 26.

Возьмем [336, 1)] многоугольники (A_n) и (B_n) , соответственно содержащиеся в (P) и содержащие в себе (P) , так, чтобы их площади A_n и B_n стремились к P . Если на этих многоугольниках построить прямые призмы (X_n) и (Y_n) высоты H , то их объемы

$$X_n = A_n H \quad \text{и} \quad Y_n = B_n H$$

будут стремиться к общему пределу $V = PH$, который в силу 1) п° 340 и будет объемом нашего цилиндра.

Рассмотрим теперь (рис. 26) некоторое тело (V) , содержащееся между плоскостями $x = a$ и $x = b$, и станем рассекать его плоскостями,

окружить точку (u, \bar{v}) на плоскости uv такой окрестностью

$$\bar{\sigma} = (\bar{u} - \bar{\delta}, \bar{u} + \bar{\delta}; \bar{v} - \bar{\delta}, \bar{v} + \bar{\delta}),$$

чтобы соответствующий участок поверхности выражался явным уравнением. Остается лишь применить к замкнутой области (Q) и к покрывающей ее системе окрестностей $\Sigma = \{\bar{\sigma}\}$ лемму Бореля [175], чтобы установить возможность разложения рассматриваемой гладкой поверхности на конечное число частей, каждая из которых выражается явным уравнением одного из трех типов. Отсюда — по предыдущему — следует, что гладкая поверхность имеет объем 0.

Теперь ясно, что

тело, ограниченное одной или несколькими гладкими поверхностями, заведомо имеет объем.

Допустимо, впрочем, и наличие на ограничивающей тело поверхности конечного числа особых точек, которые могут быть выделены окрестностями с произвольно малым объемом.

342. Выражение объема интегралом. Начнем с почти очевидного замечания: *прямой цилиндр высоты H , основанием которого служит квадратурная плоская фигура (P) , имеет объем, равный произведению площади основания на высоту: $V = PH$.*

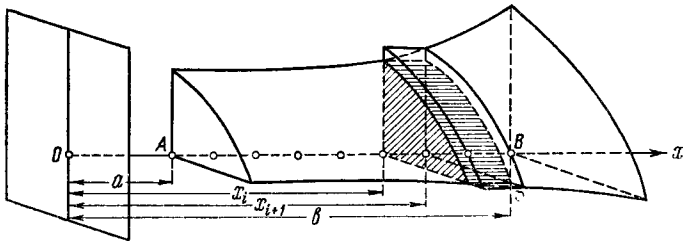


Рис. 26.

Возьмем [336, 1)] многоугольники (A_n) и (B_n) , соответственно содержащиеся в (P) и содержащие в себе (P) , так, чтобы их площади A_n и B_n стремились к P . Если на этих многоугольниках построить прямые призмы (X_n) и (Y_n) высоты H , то их объемы

$$X_n = A_n H \quad \text{и} \quad Y_n = B_n H$$

будут стремиться к общему пределу $V = PH$, который в силу 1) п° 340 и будет объемом нашего цилиндра.

Рассмотрим теперь (рис. 26) некоторое тело (V) , содержащееся между плоскостями $x = a$ и $x = b$, и станем рассекать его плоскостями,

перпендикулярными к оси x . Допустим, что все эти сечения квадратуры, и пусть площадь сечения, отвечающего абсциссе x , — обозначим ее через $P(x)$ — будет непрерывной функцией от x (для $a \leq x \leq b$).

Если спроектировать (без искажения) два подобных сечения на какую-либо плоскость, перпендикулярную к оси x , то они могут либо содержаться одно в другом (как на рис. 27, а), либо частично одно на другое налегать или лежать одно вне другого (см. рис. 27, б, в).

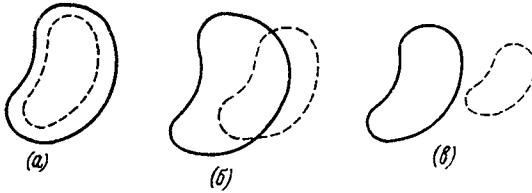


Рис. 27.

Мы остановимся сначала на том случае, когда два различных сечения, будучи спроектированы на плоскость, перпендикулярную к оси x , оказываются всегда содержащимися одно в другом.

В этом предположении можно утверждать, что тело (V) имеет объем, который выражается формулой

$$V = \int_a^b P(x) dx. \quad (15)$$

Для доказательства разобьем отрезок $[a, b]$ на оси x точками

$$a = x_0 < x_1 < \dots < x_i < x_{i+1} < \dots < x_n = b$$

на части и разложим плоскостями $x = x_i$, проведенными через точки деления, все тело на слои. Рассмотрим i -й слой, содержащийся между плоскостями

$$x = x_i \text{ и } x = x_{i+1} \quad (i = 0, 1, \dots, n-1).$$

В промежутке $[x_i, x_{i+1}]$ функция $P(x)$ имеет наибольшее значение M_i и наименьшее значение m_i ; если сечения, отвечающие различным значениям x в этом промежутке, поместить на одну плоскость, скажем, $x = x_i$, то все они (при сделанном предположении) будут содержаться в наибольшем, имеющем площадь M_i , и содержать в себе наименьшее, с площадью m_i . Если на этих, наибольшем и наименьшем, сечениях построить прямые цилиндры высоты $\Delta x_i = x_{i+1} - x_i$, то больший из них будет содержать в себе рассматриваемый слой нашего тела, а меньший сам будет содержаться в этом слое. На основании

сделанного вначале замечания объемы этих цилиндров будут, соответственно, $M_i \Delta x_i$ и $m_i \Delta x_i$.

Из входящих цилиндров составитя тело (T), а из выходящих — тело (U); их объемы равны, соответственно,

$$\sum_i M_i \Delta x_i \quad \text{и} \quad \sum_i m_i \Delta x_i$$

и, когда стремится к нулю $\lambda = \max \Delta x_i$, имеют общий предел (15). В силу 340, 2) таков же будет и объем тела (V)*.

Важный частный случай, когда заведомо выполняется указанное выше предположение о взаимном расположении сечений, представляют тела вращения. Вообразим на плоскости xOy кривую, заданную уравнением $y = f(x)$ ($a \leq x \leq b$), где $f(x)$ непрерывна и неотрицательна; станем вращать ограниченную ею криволинейную трапецию вокруг оси x (рис. 28, a и b). Полученное тело (V), очевидно, подходит под рассматриваемый случай, ибо сечения его проектируются на перпендикулярную к оси x плоскость в виде концентрических кругов. Здесь

$$P(x) = \pi y^2 = \pi [f(x)]^2,$$

так что

$$V = \pi \int_a^b y^2 dx = \pi \int_a^b [f(x)]^2 dx. \quad (16)$$

Если криволинейная трапеция ограничена и снизу и сверху кривыми $y_1 = f_1(x)$ и $y_2 = f_2(x)$, то, очевидно,

$$V = \pi \int_a^b [y_2^2 - y_1^2] dx = \pi \int_a^b \{ [f_2(x)]^2 - [f_1(x)]^2 \} dx, \quad (17)$$

хотя предположение о сечениях здесь может и не выполняться. Вообще доказанный результат легко распространяется на все такие тела,

* Деля, например, промежуток на равные части, легко выделить те последовательности входящих и выходящих тел, о которых говорится в цитированном предложении.

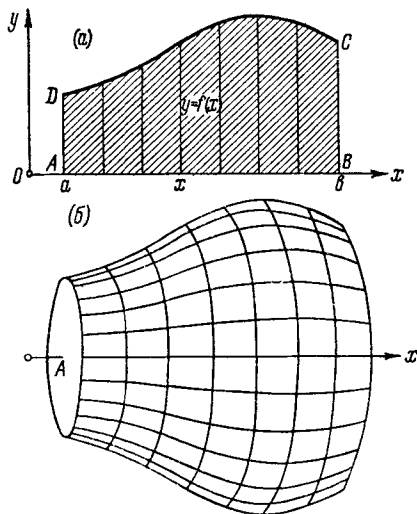


Рис. 28.

которые получаются путем сложения или вычитания из тел, удовлетворяющих упомянутому предположению.

В общем случае можно утверждать лишь следующее: *если тело (V) имеет объем**, то он выражается формулой (15).

В самом деле, задавшись произвольным $\varepsilon > 0$, мы можем между плоскостями $x = a$ и $x = b$ построить такие два тела, (\tilde{X}) и (\tilde{Y}) , составленные из параллелепипедов, чтобы первое содержалось в (V) , а второе содержало в себе (V) , и притом было $\tilde{Y} - \tilde{X} < \varepsilon$. Так как к этим телам формула наша, очевидно, приложима, то, обозначив через $A(x)$ и $B(x)$ площади их поперечных сечений, будем иметь

$$\tilde{X} = \int_a^b A(x) dx, \quad \tilde{Y} = \int_a^b B(x) dx.$$

С другой стороны, так как $A(x) \leq P(x) \leq B(x)$, то и

$$\tilde{X} = \int_a^b A(x) dx \leq \int_a^b P(x) dx \leq \int_a^b B(x) dx = \tilde{Y},$$

так что объем V и интеграл $\int_a^b P(x) dx$ оба содержатся между одними

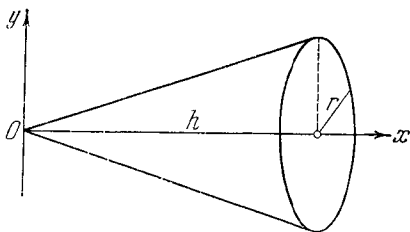


Рис. 29.

и теми же границами \tilde{X} и \tilde{Y} , разнящимися меньше, чем на ε . Отсюда и вытекает требуемое заключение.

343. Примеры. 1) Вычислить объем V кругового конуса с радиусом основания r и высотой h .

Проведем через ось конуса секущую плоскость и выберем эту ось за ось x , считая начальной точкой вершину конуса; ось y проведем перпендикулярно к оси конуса (рис. 29). Уравнение образующей конуса будет

$$y = \frac{r}{h} x$$

и — по формуле (16) — получим

$$V = \pi \int_0^h \left(\frac{r}{h} x \right)^2 dx = \frac{\pi r^2}{h^2} \frac{x^3}{3} \Big|_0^h = \frac{1}{3} \pi r^2 h.$$

Результат этот известен читателю из школьного курса.

* Так будет, например, если тело ограничено одной или несколькими г л а д к и м и поверхностями [341].

2) Пусть эллипс $\frac{x^2}{a^2} + \frac{y^2}{b^2} = 1$ вращается вокруг оси x . Так как

$$y^2 = \frac{b^2}{a^2} (a^2 - x^2),$$

то для объема эллипсоида вращения найдем

$$V = \pi \int_{-a}^a \frac{b^2}{a^2} (a^2 - x^2) dx = 2\pi \frac{b^2}{a^2} \int_0^a (a^2 - x^2) dx = 2\pi \frac{b^2}{a^2} \left(a^2 x - \frac{x^3}{3} \right) \Big|_0^a = \frac{4}{3} \pi a b^2.$$

Аналогично для объема тела, полученного от вращения вокруг оси y , найдем выражение $\frac{4}{3} \pi a^2 b$. Предполагая же в этих формулах $a = b = r$, мы получим для объема шара радиуса r известное значение $\frac{4}{3} \pi r^3$.

3) Определить объем тела, полученного от вращения цепной линии $y = a \operatorname{ch} \frac{x}{a}$ вокруг оси x , между сечениями, соответствующими точкам 0 и x .

Имеем

$$\begin{aligned} V &= \pi a^2 \int_0^x \operatorname{ch}^2 \frac{x}{a} dx = \frac{1}{2} \pi a^2 \int_0^x \left(1 + \operatorname{ch} \frac{2x}{a} \right) dx = \\ &= \frac{1}{2} \pi a^2 \left(x + \frac{a}{2} \operatorname{sh} \frac{2x}{a} \right) = \frac{1}{2} \pi a \left(ax + a \operatorname{ch} \frac{x}{a} \cdot a \operatorname{sh} \frac{x}{a} \right). \end{aligned}$$

Вспоминая [331, 1)], что $a \operatorname{sh} \frac{x}{a}$ есть длина дуги s нашей кривой, окончательно получим

$$V = \frac{1}{2} \pi a (ax + sy).$$

4) То же — для ветви циклоиды

$$x = a(t - \sin t), \quad y = a(1 - \cos t) \quad (0 \leq t \leq 2\pi).$$

Параметрические уравнения кривой облегчают выполнение подстановки $x = a(t - \sin t)$, $dx = a(1 - \cos t) dt$ в формуле

$$V = \pi \int_0^{2\pi} y^2 dx.$$

Именно:

$$V = \pi a^3 \int_0^{2\pi} (1 - \cos t)^3 dt = \pi a^3 \left(\frac{5}{2} t - 4 \sin t + \frac{3}{4} \sin 2t + \frac{1}{3} \sin^3 t \right) \Big|_0^{2\pi} = 5\pi^2 a^3.$$

5) То же для астроида $x^{\frac{2}{3}} + y^{\frac{2}{3}} = a^{\frac{2}{3}}$.

Имеем

$$y = \left(a^{\frac{2}{3}} - x^{\frac{2}{3}}\right)^{\frac{3}{2}}, \quad V = \pi \int_{-a}^a \left(a^{\frac{2}{3}} - x^{\frac{2}{3}}\right)^3 dx = \frac{32}{105} \pi a^3.$$

Предлагается повторить вычисления, исходя из параметрических уравнений астроида и прибегнув к замене переменной (как в предыдущей задаче).

6) Найти объем общей части параболоида $2az = x^2 + y^2$ и сферы $x^2 + y^2 + z^2 = 3a^2$.

Решение. Вместе с обоими этими телами и общая часть их будет телом вращения вокруг оси z . Пересечение указанных поверхностей происходит по плоскости $z = a$.

Плоскости, перпендикулярные к оси z , пересекают рассматриваемое тело по кругам; квадраты радиусов этих кругов равны $2az$, пока $z \leq a$, и $3a^2 - z^2$, лишь только z становится $> a$. Пользуясь формулой, аналогичной (16), будем иметь

$$V = 2\pi a \int_0^a z dz + \pi \int_a^{a\sqrt{3}} (3a^2 - z^2) dz = \frac{\pi a^3}{3} (6\sqrt{3} - 5).$$

7) Найти объем общей части сферы $x^2 + y^2 + z^2 = R^2$ и конуса $x^2 = y^2 + z^2$ ($x \geq 0$).

Указание. Пересечение поверхностей происходит по плоскости $x = \frac{R}{\sqrt{2}}$.

Имеем

$$V = \pi \int_0^{\frac{R}{\sqrt{2}}} x^2 dx + \pi \int_{\frac{R}{\sqrt{2}}}^R (R^2 - x^2) dx = \frac{\pi R^3}{3} (2 - \sqrt{2}).$$

До сих пор мы рассматривали примеры применения частной формулы (16). Перейдем теперь к общей формуле (15). Так как самое существование объема во всех случаях легко может быть обосновано, например, исходя из соображений п° 341, то мы на этом останавливаться не будем и займемся лишь вычислением объема.

8) Определить объем цилиндрического отрезка. Так называют геометрическое тело, отсекаемое от прямого кругового цилиндра плоскостью, проходящей через диаметр основания (рис. 30).

Положим, что основание цилиндра есть круг радиуса a :

$$x^2 + y^2 \leq a^2,$$

и что секущая плоскость проходит через диаметр AA' и составляет угол α с плоскостью основания. Определим площадь сечения, перпендикулярного к оси x и пересекающего ее в точке $M(x)$. Это сечение будет прямоугольным треугольником; очевидно,

$$P(x) = \text{пл. } MNP = \frac{1}{2} y^2 \operatorname{tg} \alpha = \frac{1}{2} (a^2 - x^2) \operatorname{tg} \alpha,$$

так что по формуле (15)

$$V = \frac{1}{2} \operatorname{tg} \alpha \int_{-a}^a (a^2 - x^2) dx = \frac{2}{3} a^3 \operatorname{tg} \alpha = \frac{2}{3} a^2 h,$$

где $h = KL$ есть высота цилиндрического отрезка.

Интересно отметить, что тот же объем можно было бы получить, заставив ось y играть ту роль, какую до сих пор играла ось x , т. е. рассекая тело плоскостями, перпендикулярными оси y (рис. 31). Такая плоскость, проведенная через точку

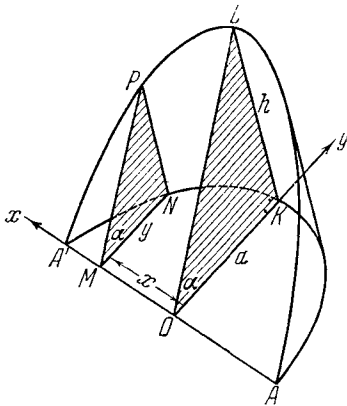


Рис. 30.

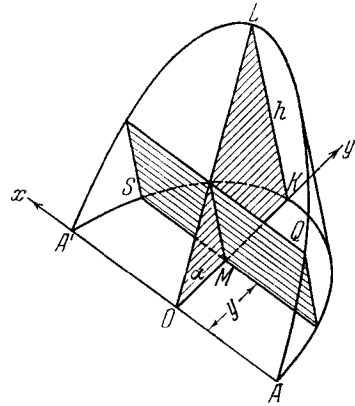


Рис. 31.

M с ординатой y , пересечет наше тело по прямоугольнику SQ , площадь которого будет

$$P(y) = 2xy \operatorname{tg} \alpha = 2 \operatorname{tg} \alpha \cdot y \sqrt{a^2 - y^2}.$$

Поэтому, аналогично (15),

$$V = 2 \operatorname{tg} \alpha \int_0^a y \sqrt{a^2 - y^2} dy = \frac{2}{3} \operatorname{tg} \alpha (a^2 - y^2)^{\frac{3}{2}} \Big|_0^a = \frac{2}{3} a^3 \operatorname{tg} \alpha.$$

9) Найти объем трехосного эллипсоида, заданного каноническим уравнением

$$\frac{x^2}{a^2} + \frac{y^2}{b^2} + \frac{z^2}{c^2} = 1$$

(рис. 32).

Плоскость, перпендикулярная к оси x и проходящая через точку $M(x)$ на этой оси, пересечет эллипсоид по эллипсу; уравнение проекции его (без искажения) на плоскость yz будет таково:

$$\frac{y^2}{b^2 \left(1 - \frac{x^2}{a^2}\right)} + \frac{z^2}{c^2 \left(1 - \frac{x^2}{a^2}\right)} = 1 \quad (x = \text{const}).$$

Отсюда ясно, что полуоси его будут, соответственно,

$$b \sqrt{1 - \frac{x^2}{a^2}} \quad \text{и} \quad c \sqrt{1 - \frac{x^2}{a^2}},$$

а площадь [см. 339, 2), 8), 15)] выразится так:

$$P(x) = \pi bc \left(1 - \frac{x^2}{a^2} \right) = \frac{\pi bc}{a^2} (a^2 - x^2).$$

Таким образом, по формуле (15) искомый объем

$$V = \frac{\pi bc}{a^2} \int_{-a}^a (a^2 - x^2) dx = \frac{4}{3} \pi abc.$$

10) Найти объем эллипсоида, отнесенного к центру,

$$Ax^2 + 2Bxy + Cz^2 + 2Fyz + 2Gzx + 2Hxy = 1.$$

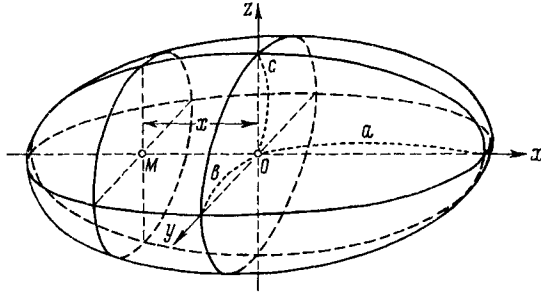


Рис. 32.

Решение. Если фиксировать z , то уравнение соответствующего сечения (или — вернее — его проекции на плоскость xy) будет

$$ax^2 + 2bxy + cy^2 + 2dx + 2ey + f = 0,$$

где положено

$$a = A, \quad b = H, \quad c = B, \quad d = Gz, \quad e = Fz, \quad f = Cz^2 - 1.$$

По 339, 7), площадь этого сечения равна

$$P(z) = - \frac{\pi \Delta^*}{(AB - H^2)^{3/2}},$$

если через Δ^* обозначить определитель

$$\begin{vmatrix} A & H & Gz \\ H & B & Fz \\ Gz & Fz & Cz^2 - 1 \end{vmatrix} = \Delta z^2 - (AB - H^2),$$

где

$$\Delta = \begin{vmatrix} A & H & G \\ H & B & F \\ G & F & C \end{vmatrix}.$$

Подставляя, получим

$$P(z) = - \frac{\pi}{(AB - H^2)^{3/2}} [\Delta z^2 - (AB - H^2)].$$

Очевидно, z может изменяться лишь в пределах

$$\text{от } -\sqrt{\frac{AB-H^2}{A}} \text{ до } +\sqrt{\frac{AB-H^2}{A}};$$

интегрируя в этих пределах, найдем окончательно

$$V = \frac{4}{3} \pi \frac{1}{\sqrt{A}}.$$

11) Рассмотрим два круговых цилиндра радиуса r , оси которых пересекаются под прямым углом, и определим объем тела, ограниченного ими.

Тело $OABCD$, изображенное на рисунке 33, составляет восьмую часть интересующего нас тела. Ось x проведем через точку O пересечения осей цилиндров перпендикулярно к обоим осям. Тогда в сечении тела $OABCD$ плоскостью, проведенной на расстоянии x от O , перпендикулярно к оси x , получится квадрат $KLMN$, сторона которого $MN = \sqrt{r^2 - x^2}$, так что $P(x) = r^2 - x^2$. Тогда по формуле (15)

$$V = 8 \int_0^r (r^2 - x^2) dx = \frac{16}{3} r^3.$$

12) Решим, в заключение, ту же задачу, но в предположении, что цилиндры имеют различные радиусы: r и $R > r$.

Разница, по сравнению с прежним, будет лишь в том, что, вместо квадрата, в сечении рассматриваемого тела плоскостью на расстоянии x от O получится прямоугольник со сторонами $\sqrt{r^2 - x^2}$ и $\sqrt{R^2 - x^2}$. Таким образом, в этом случае объем V выразится уже эллиптическим интегралом

$$V = 8 \int_0^l \sqrt{(R^2 - x^2)(r^2 - x^2)} dx$$

или, если сделать подстановку $x = r \sin \varphi$ и положить $k = \frac{r}{R}$,

$$V = 8Rr^2 \int_0^{\frac{\pi}{2}} \cos^2 \varphi \cdot \sqrt{1 - k^2 \sin^2 \varphi} d\varphi = 8Rr^2 \cdot I.$$

Займемся сведением интеграла I к полным эллиптическим интегралам обоих видов. Прежде всего

$$I = \int_0^{\frac{\pi}{2}} \frac{\cos^2 \varphi}{\sqrt{1 - k^2 \sin^2 \varphi}} d\varphi - k^2 \int_0^{\frac{\pi}{2}} \frac{\sin^2 \varphi \cos^2 \varphi}{\sqrt{1 - k^2 \sin^2 \varphi}} d\varphi = I_1 + I_2.$$

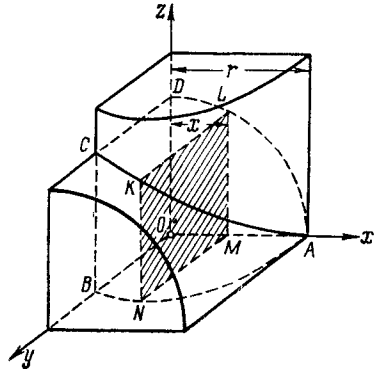


Рис. 33.

Но

$$I_1 = \int_0^{\frac{\pi}{2}} \frac{1 - \sin^2 \varphi}{\sqrt{1 - k^2 \sin^2 \varphi}} d\varphi = \frac{k^2 - 1}{k^2} \int_0^{\frac{\pi}{2}} \frac{d\varphi}{\sqrt{1 - k^2 \sin^2 \varphi}} + \\ + \frac{1}{k^2} \int_0^{\frac{\pi}{2}} \sqrt{1 - k^2 \sin^2 \varphi} d\varphi = \left(1 - \frac{1}{k^2}\right) \mathbf{K}(k) + \frac{1}{k^2} \mathbf{E}(k).$$

С другой стороны, интегрируя по частям, имеем

$$I_2 = \frac{1}{2} \int_0^{\frac{\pi}{2}} \sin 2\varphi d\sqrt{1 - k^2 \sin^2 \varphi} = \frac{1}{2} \sin \varphi \sqrt{1 - k^2 \sin^2 \varphi} \Big|_0^{\frac{\pi}{2}} - \\ - \int_0^{\frac{\pi}{2}} \cos 2\varphi \cdot \sqrt{1 - k^2 \sin^2 \varphi} d\varphi = \int_0^{\frac{\pi}{2}} (1 - 2 \cos^2 \varphi) \sqrt{1 - k^2 \sin^2 \varphi} d\varphi = \mathbf{E}(k) - 2I.$$

Отсюда

$$I = \frac{1}{3} \left[\left(\frac{1}{k^2} + 1 \right) \mathbf{E}(k) - \left(\frac{1}{k^2} - 1 \right) \mathbf{K}(k) \right].$$

Таким образом, окончательно

$$V = \frac{8R^3}{3} [(1 + k^2) \mathbf{E}(k) - (1 - k^2) \mathbf{K}(k)].$$

344. Площадь поверхности вращения. Пусть имеем на плоскости $xу$ (именно, в верхней полуплоскости) некоторую кривую AB (рис. 34), заданную уравнениями вида (6), где φ, ψ — непрерывные функции с непрерывными же производными φ', ψ' . Предполагая отсутствие особых и кратных точек на кривой, мы можем ввести в качестве параметра дугу s , отсчитываемую от точки $A(t_0)$, и перейти к представлению

$$x = \Phi(s), \quad y = \Psi(s). \quad (18)$$

Параметр s изменяется здесь от 0 до S , если через S обозначить длину всей кривой AB .

Если вращать кривую вокруг оси x , то она опишет некоторую поверхность вращения. Поставим своей задачей — вычислить площадь этой поверхности.

Мы лишены возможности установить здесь в общем виде понятие площади «кривой» (т. е. неплоской) поверхности; это будет сде-

лано в третьем томе. Сейчас же мы определим это понятие специально для поверхности вращения и научимся вычислять ее площадь, причем будем исходить из данных еще в школьном курсе правил вычисления боковых поверхностей цилиндра, конуса и усеченного конуса. Впоследствии мы убедимся, что полученная нами формула входит как частный случай в общую формулу для площади кривой поверхности.

Возьмем на кривой AB в направлении от A к B ряд точек (см. рис. 34)

$$A = A_0, A_1, A_2, \dots, A_i, A_{i+1}, \dots, A_{n-1}, A_n = B \quad (19)$$

и рассмотрим ломаную $AA_1 \dots A_{n-1}B$, вписанную в кривую. Станем вместе с кривой вращать вокруг оси x эту ломаную; она опишет некоторую поверхность, площадь которой мы умеем определять по правилам элементарной геометрии. Условимся под площадью поверхности, описанной кривой, разуметь предел P площади Q поверхности, описанной ломаной, при стремлении к нулю наибольшей из частичных дуг. Это определение площади поверхности вращения дает нам ключ к ее вычислению.

Мы уже знаем, что ряд точек (19) может быть получен, исходя из ряда возрастающих значений s , вставленных между 0 и S :

$$0 = s_0 < s_1 < s_2 < \dots < s_i < s_{i+1} < \dots < s_{n-1} < s_n = S.$$

Каждое звено ломаной при вращении вокруг оси x будет описывать поверхность усеченного конуса*. Если обозначить ординаты точек A_i и A_{i+1} соответственно через y_i и y_{i+1} , а длину звена A_iA_{i+1} через l_i , то площадь поверхности, описываемой i -м звеном, будет

$$2\pi \frac{y_i + y_{i+1}}{2} l_i.$$

Площадь же поверхности, описываемой всей ломаной линией, будет

$$Q = 2\pi \sum_{i=0}^{n-1} \frac{y_i + y_{i+1}}{2} l_i.$$

* В частности, эта поверхность может вырождаться в поверхность конуса или цилиндра; площадь ее, однако, и в этом случае можно вычислить по общей формуле для поверхности усеченного конуса.

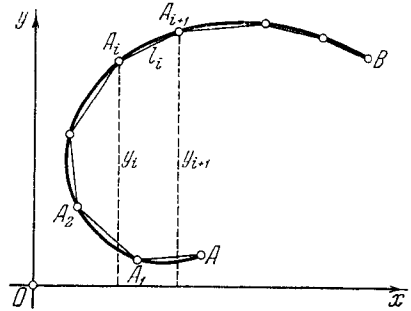


Рис. 34.

Полученную сумму можно разбить на две суммы следующим образом:

$$Q = 2\pi \sum_{i=0}^{n-1} y_i l_i + \pi \sum_{i=0}^{n-1} (y_{i+1} - y_i) l_i.$$

Так как функция $y = \Psi(s)$ непрерывна, то (по свойству равномерной непрерывности) можно предположить нашу кривую разложенной на столь мелкие части, что все разности $y_{i+1} - y_i$ по абсолютной величине не превзойдут произвольно малого положительного числа ε . Тогда

$$\left| \pi \sum_{i=0}^{n-1} (y_{i+1} - y_i) l_i \right| \ll \varepsilon \pi \sum_{i=0}^{n-1} l_i \ll \varepsilon \pi S;$$

отсюда следует, что эта сумма стремится к нулю при $\max \Delta s_i \rightarrow 0$.

Что касается суммы:

$$2\pi \sum_{i=0}^{n-1} y_i l_i,$$

то ее можно разложить на две суммы:

$$2\pi \sum_{i=0}^{n-1} y_i \Delta s_i - 2\pi \sum_{i=0}^{n-1} y_i (\Delta s_i - l_i).$$

Так как функция $\Psi(s)$ непрерывна, то она ограничена, так что все $|y_i| \leq M$, где M — некоторое постоянное число. Обозначая последнюю сумму через τ , имеем

$$|\tau| = 2\pi \left| \sum_{i=0}^{n-1} y_i (\Delta s_i - l_i) \right| \ll 2\pi M \left(S - \sum_{i=0}^{n-1} l_i \right).$$

При дроблении кривой на все более и более мелкие части разность

$$S - \sum_{i=0}^{n-1} l_i,$$

по определению длины дуги, как предела периметра вписанной ломаной*, должна стремиться к нулю. Но тогда и $\tau \rightarrow 0$.

Оставшаяся сумма

$$\sigma = 2\pi \sum_{i=0}^{n-1} y_i \Delta s_i$$

* Это непосредственно следует из определения лишь для простой незамкнутой кривой, но затем легко получается и для простой замкнутой кривой, путем разложения на две незамкнутые кривые.

является интегральной суммой для интеграла

$$2\pi \int_0^s y ds,$$

который вследствие непрерывности функции $y = \Psi(s)$ существует, так что при $\max \Delta s_i \rightarrow 0$ сумма σ стремится к этому интегралу.

Мы получаем окончательно, что — при сделанных предположениях — площадь поверхности вращения существует и выражается формулой

$$P = 2\pi \int_0^s y ds = 2\pi \int_0^s \Psi(s) ds. \quad (20)$$

Если вернуться к общему параметрическому заданию (6) нашей кривой, то, произведя в предшествующем интеграле замену переменной [см. 313, (9)], преобразуем его к виду

$$P = 2\pi \int_{t_1}^T y \sqrt{x_i'^2 + y_i'^2} dt = 2\pi \int_{t_1}^T \psi(t) \sqrt{[\varphi'(t)]^2 + [\psi'(t)]^2} dt. \quad (21)$$

В частности, если кривая задана явным уравнением $y = f(x)$ ($a \leq x \leq b$), так что в роли параметра оказывается x , будем иметь

$$P = 2\pi \int_a^b y \sqrt{1 + y_x'^2} dx = 2\pi \int_a^b f(x) \sqrt{1 + [f'(x)]^2} dx. \quad (22)$$

345. Примеры. 1) Определить площадь поверхности шарового пояса. Пусть полукруг, описанный около начала радиусом r , вращается вокруг оси x . Из уравнения круга имеем $y = \sqrt{r^2 - x^2}$; далее,

$$y_x' = -\frac{x}{\sqrt{r^2 - x^2}}, \quad \sqrt{1 + y_x'^2} = \frac{r}{\sqrt{r^2 - x^2}}, \quad y \sqrt{1 + y_x'^2} = r.$$

В таком случае площадь поверхности пояса, описанного дугой, концы которой имеют абсциссы x_1 и $x_2 > x_1$, по формуле (22) будет

$$P = 2\pi r \int_{x_1}^{x_2} r dx = 2\pi r(x_2 - x_1) = 2\pi rh,$$

где h есть высота пояса. Таким образом, площадь поверхности шарового пояса равна произведению окружности большого круга на высоту пояса.

В частности, при $x_1 = -r$, $x_2 = r$, т. е. при $h = 2r$, получаем площадь всей шаровой поверхности $P = 4\pi r^2$.

2) Найти площадь поверхности, образованной вращением дуги цепной линии $y = a \operatorname{ch} \frac{x}{a}$, концы которой имеют абсциссы 0 и x .

Так как $\sqrt{1+y_x'^2} = \operatorname{ch} \frac{x}{a}$, то по формуле (22)

$$P = 2\pi \int_0^x \operatorname{ch}^2 \frac{x}{a} dx = \frac{2}{a} V,$$

где V — объем соответствующего тела вращения [см. 343, 3)].

3) То же для астрониды $x = a \cos^3 t$, $y = a \sin^3 t$.

Достаточно удвоить площадь поверхности, описанной дугой астрониды, лежащей в 1 квадранте $\left(0 \leq t \leq \frac{\pi}{2}\right)$. Мы имели уже

$$\sqrt{x_t'^2 + y_t'^2} = 3a \sin t \cos t;$$

в таком случае по формуле (21)

$$P = 2 \cdot 2\pi \int_0^{\frac{\pi}{2}} a \sin^3 t \cdot 3a \sin t \cos t dt = 12\pi a^2 \int_0^{\frac{\pi}{2}} \sin^4 t \cos t dt = 12\pi a^2 \left. \frac{\sin^5 t}{5} \right|_0^{\frac{\pi}{2}} = \frac{12}{5} \pi a^2.$$

4) То же для циклоиды $x = a(t - \sin t)$, $y = a(1 - \cos t)$.

Так как $y = 2a \sin^2 \frac{t}{2}$, $ds = 2a \sin \frac{t}{2} dt$, то

$$P = 2\pi \int_0^{2\pi} 4a^2 \sin^3 \frac{t}{2} dt = 16\pi a^2 \int_0^{\pi} \sin^3 u du = 16\pi a^2 \left(\frac{\cos^3 u}{3} - \cos u \right) \Big|_0^{\pi} = \frac{64}{3} \pi a^2.$$

5) Найти площадь поверхности, образованной вращением кардиоды $r = a(1 + \cos \theta)$ вокруг полярной оси.

Следует в основной формуле (21) перейти к полярным координатам:

$$P = 2\pi \int_0^S y ds = 2\pi \int_{\alpha}^{\beta} r \sin \theta \sqrt{r^2 + r_{\theta}^2} d\theta. \quad (23)$$

В нашем случае $\alpha = 0$, $\beta = \pi$, и

$$y = r \sin \theta = a(1 + \cos \theta) \sin \theta = 4a \cos^3 \frac{\theta}{2} \sin \frac{\theta}{2}, \quad ds = 2a \cos \frac{\theta}{2} d\theta,$$

поэтому

$$P = 2\pi \cdot 8a^2 \int_0^{\pi} \cos^4 \frac{\theta}{2} \sin \frac{\theta}{2} d\theta = \frac{32}{5} \pi a^2.$$

6) То же для лемнискаты $r^2 = 2a^2 \cos 2\theta$.

Здесь $y = a\sqrt{2} \sqrt{\cos 2\theta} \sin \theta$, $ds = \frac{a\sqrt{2}}{\sqrt{\cos 2\theta}} d\theta$, так что по формуле (23)

$$P = 2 \cdot 2\pi \cdot 2a^2 \int_0^{\frac{\pi}{4}} \sin \theta d\theta = 8\pi a^2 \left(1 - \frac{\sqrt{2}}{2}\right) \approx 7,361 a^2.$$

Наконец,

7) определим поверхность эллипсоида вращения как вытянутого, так и сжатого (сфероида).

Если эллипс $\frac{x^2}{a^2} + \frac{y^2}{b^2} = 1$ вращается вокруг оси x , и $a > b$, то имеем последовательно

$$y^2 = b^2 - \frac{b^2}{a^2} x^2, \quad yy' = -\frac{b^2}{a^2} x,$$

$$y \sqrt{1+y'^2} = \sqrt{y^2 + (yy')^2} = \sqrt{b^2 - \frac{b^2}{a^2} x^2 + \frac{b^4}{a^4} x^2} = \frac{b}{a} \sqrt{a^2 - \frac{a^2 - b^2}{a^2} x^2}.$$

Но $a^2 - b^2 = c^2$, где c — расстояние фокуса от центра и $\frac{c}{a}$ равно эксцентриситету ε эллипса. Таким образом,

$$y \sqrt{1+y'^2} = \frac{b}{a} \sqrt{a^2 - \varepsilon^2 x^2}$$

и

$$\begin{aligned} P &= 2\pi \frac{b}{a} \int_{-a}^a \sqrt{a^2 - \varepsilon^2 x^2} dx = 4\pi \frac{b}{a} \int_0^a \sqrt{a^2 - \varepsilon^2 x^2} dx = \\ &= 4\pi \frac{b}{a} \left(\frac{1}{2} x \sqrt{a^2 - \varepsilon^2 x^2} + \frac{a^2}{2\varepsilon} \arcsin \frac{\varepsilon x}{a} \right) \Big|_0^a = 2\pi \frac{b}{a} (a \sqrt{a^2 - \varepsilon^2 a^2} + a^2 \arcsin \varepsilon); \end{aligned}$$

но $a^2 - \varepsilon^2 a^2 = a^2 - c^2 = b^2$, так что окончательно имеем

$$P = 2\pi b \left(b + \frac{a}{\varepsilon} \arcsin \varepsilon \right).$$

Если эллипс вращается вокруг малой оси, то для того, чтобы удобнее было воспользоваться уже произведенными выкладками, мы будем считать, что ось x и служит малой осью. Тогда в полученном для $y \sqrt{1+y'^2}$ выражении нужно лишь поменять a и b местами, так что теперь

$$y \sqrt{1+y'^2} = \frac{a}{b} \sqrt{b^2 + \frac{a^2 - b^2}{b^2} x^2} = \frac{a}{b} \sqrt{b^2 + \frac{c^2}{b^2} x^2};$$

в таком случае

$$\begin{aligned}
 P &= 2\pi \frac{a}{b} \int_{-b}^b \sqrt{b^2 + \frac{c^2}{b^2} x^2} dx = 2\pi \frac{a}{b} \left[\frac{1}{2} x \sqrt{b^2 + \frac{c^2}{b^2} x^2} + \frac{b^2}{2c} \ln \left(\frac{c}{b} x + \sqrt{b^2 + \frac{c^2}{b^2} x^2} \right) \right] \Big|_{-b}^b = \\
 &= 2\pi a \left(\sqrt{b^2 + c^2} + \frac{a^2}{2c} \ln \frac{\sqrt{b^2 + c^2} + c}{\sqrt{b^2 + c^2} - c} \right);
 \end{aligned}$$

но $\sqrt{b^2 + c^2} = a$, $c = \varepsilon a$, так что окончательное выражение для P будет такое

$$P = 2\pi a \left(a + \frac{b^2}{2c} \ln \frac{a+c}{a-c} \right) = 2\pi a \left(a + \frac{b^2}{2a} \cdot \frac{1}{\varepsilon} \ln \frac{1+\varepsilon}{1-\varepsilon} \right).$$

346. Площадь цилиндрической поверхности. Рассмотрим еще один частный тип кривой поверхности, для которой мы также здесь

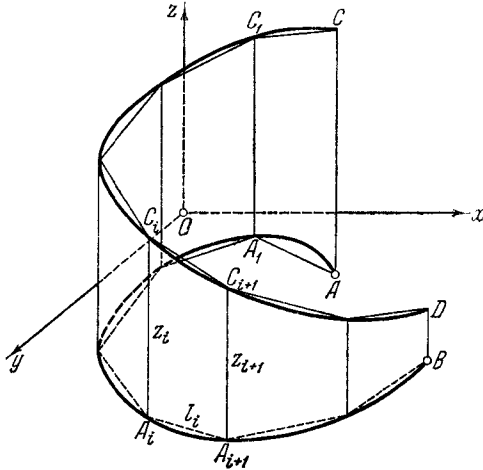


Рис. 35.

определим понятие площади (*предвосхищая то общее определение, которое будет дано лишь впоследствии*). Мы имеем в виду цилиндрическую поверхность.

Вернемся к кривой AB на плоскости xy , о которой была речь в 344. Приняв ее за направляющую, представим себе цилиндрическую поверхность с образующими, параллельными оси z (рис. 35). По этой поверхности проведем кривую CD , которая с каждой образующей пересекается в одной точке; эта кривая определится, если к уравнениям (6) присоединить еще третье

$$z = \chi(t) \quad (\chi > 0). \tag{24}$$

Речь идет о вычислении площади P части цилиндрической поверхности «под этой кривой».

Как и в н° 344, введем дугу s в качестве параметра; тогда не только уравнения (6) кривой AB заменятся уравнениями (18), но и уравнение (24) перейдет в

$$z = X(s).$$

Вписав в кривую AB ломаную $AA_1 \dots A_{n-1}B$ и, в соответствии с этим, в кривую CD — ломаную $CC_1 \dots C_{n-1}D$ (см. рисунок), из трапеций $A_i A_{i+1} C_{i+1} C_i$ составим призматическую поверхность, вписанную в рассматриваемую цилиндрическую поверхность. Под площадью этой последней будем понимать здесь предел P площади Q упомянутой призматической поверхности при стремлении к нулю наибольшей из частичных дуг.

Полагая $z_i = A_i C_i$, имеем (сохраняя в остальном прежние обозначения)

$$Q = \sum_{i=0}^{n-1} \frac{z_i + z_{i+1}}{2} l_i.$$

С помощью таких же соображений, что и в 344 (провести их полностью читатель сможет сам), вопрос приводится к вычислению предела суммы

$$\sum_{i=0}^{n-1} z_i \Delta s_i,$$

в которой легко узнать интегральную сумму. Окончательно*

$$P = \int_0^s z ds = \int_0^s X(s) ds.$$

Возвращаясь к произвольному параметру t , легко получить и общую формулу

$$P = \int_{t_0}^T z \sqrt{x_t'^2 + y_t'^2} dt = \int_{t_0}^T \chi(t) \sqrt{[\varphi'(t)]^2 + [\psi'(t)]^2} dt. \quad (25)$$

Наконец, для случая явного задания кривой AB : $y = f(x)$ ($a \leq x \leq b$) эта формула переписется так:

$$P = \int_a^b z \sqrt{1 + y_x'^2} dx = \int_a^b \chi(x) \sqrt{1 + [f'(x)]^2} dx. \quad (26)$$

* Этот результат становится совершенно наглядным, если представить себе цилиндрическую поверхность развернутой по плоскости, так что рассматриваемая фигура превратится в «криволинейную трапецию».

347. Примеры. 1) Пусть на рис. 36 кривая AB представляет собой параболу с вершиной в точке B . Ее уравнение (при обозначениях рисунка)

$$y = b - \frac{bx^2}{a^2}.$$

Построенная на ней цилиндрическая поверхность пересечена плоскостью OBC с уравнением

$$z = \frac{c}{a}x.$$

Найти площадь P части ABC цилиндрической поверхности.

Решение. По формуле (26)

$$P = \int_0^a z \sqrt{1 + y'^2} dx = \frac{c}{a^3} \int_0^a x \sqrt{a^4 + 4b^2x^2} dx = \frac{c}{12b^2} \left[(a^2 + 4b^2)^{\frac{3}{2}} - a^3 \right].$$

2) Если кривая AB будет четвертью окружности $y = \sqrt{a^2 - x^2}$ ($0 \leq x \leq a$), то воспользоваться формулой (26) — безоговорочно — нельзя, ибо при $x = a$ производная

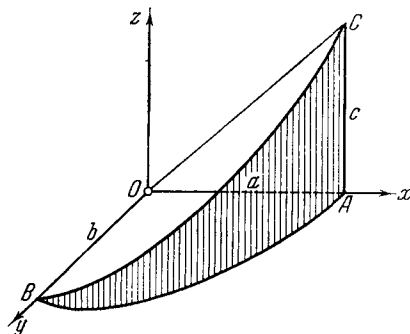


Рис. 36.

y'_x обращается в ∞ . Прибегнув к параметрическому представлению

$$x = a \cos t, \quad y = a \sin t \quad \left(0 \leq t \leq \frac{\pi}{2} \right),$$

мы по общей формуле (25) будем иметь

$$P = \int_0^{\frac{\pi}{2}} z \sqrt{x'^2 + y'^2} dt = ac \int_0^{\frac{\pi}{2}} \cos t dt = ac.$$

Если вернуться к цилиндрическому отрезку, о котором была речь в 343, 8), то боковая поверхность его, как следует из полученного только что результата, окажется равной $2ah$ ($c = h$).

3) Наконец, решим ту же задачу в предположении, что кривой AB будет четверть эллипса

$$x = a \cos t, \quad y = b \sin t \quad \left(0 \leq t \leq \frac{\pi}{2} \right).$$

[Явным уравнением здесь не следует пользоваться по той же причине, что и выше].

(а) Пусть сначала $a > b$. Вводя эксцентриситет $\varepsilon = \frac{\sqrt{a^2 - b^2}}{a}$ эллипса по формуле (25), получим

$$P = c \int_0^{\frac{\pi}{2}} \cos t \sqrt{a^2 \sin^2 t + b^2 \cos^2 t} dt = \frac{c}{b} \int_0^a \sqrt{b^2 + \varepsilon^2 u^2} du$$

(подстановка $u = a \sin t$), и окончательно

$$P = \frac{1}{2} ac \left\{ 1 + \frac{1 - \varepsilon^2}{2\varepsilon} \ln \frac{1 + \varepsilon}{1 - \varepsilon} \right\}.$$

(б) В случае $a < b$, эксцентриситет $\varepsilon = \frac{\sqrt{b^2 - a^2}}{b}$ и

$$P = bc \int_0^{\frac{\pi}{2}} \sqrt{1 - \varepsilon^2 \sin^2 t} \cos t dt = \frac{bc}{2} \left\{ \sqrt{1 - \varepsilon^2} + \frac{1}{\varepsilon} \arcsin \varepsilon \right\}.$$

4) Рассмотрим часть цилиндрической поверхности $x^2 + y^2 = Rx$, ограниченной сферой $x^2 + y^2 + z^2 = R^2$; кривая, получающаяся в пересечении [кривая В и в и а н и, 229, 1)], как мы знаем, может быть представлена параметрически так:

$$x = R \sin^2 t, \quad y = R \sin t \cos t, \quad z = R \cos t.$$

Если ограничиться первым октантом, то t здесь надлежит изменять от 0 до $\frac{\pi}{2}$.

Очевидно, первые два уравнения играют роль уравнений (6), а последнее — уравнения (24).

Площадь упомянутой поверхности по формуле (25) будет

$$P = 4R^2 \int_0^{\frac{\pi}{2}} \cos t dt = 4R^2.$$

5) Определить площадь поверхности тела, общего двум цилиндрам радиуса r , оси которых пересекаются под прямым углом [ср. 343, 11)]. Введем систему координат, как на рис. 33.

Ограничиваясь одной из цилиндрических поверхностей, для первого октанта имеем

$$x = r \cos t, \quad y = r \sin t$$

и, наконец,

$$z = \sqrt{r^2 - x^2} = r \sin t \quad \left(0 \leq t \leq \frac{\pi}{2} \right).$$

По формуле (25) половина искомой площади равна

$$\frac{1}{2} P = 8r^2 \int_0^{\frac{\pi}{2}} \sin t dt = 8r^2, \quad \text{так что} \quad P = 16r^2.$$

б) Та же задача — но для случая, когда цилиндры имеют различные радиусы r и $R > r$ [ср. 343, 12].

Вычислим сначала площадь части цилиндрической поверхности радиуса r . Имеем

$$x = r \sin t, \quad y = r \cos t \quad \left(0 \leq t \leq \frac{\pi}{2} \right),$$

$$z = \sqrt{R^2 - x^2} = \sqrt{R^2 - r^2 \sin^2 t} = R \sqrt{1 - k^2 \sin^2 t} \quad \left(k = \frac{r}{R} \right).$$

По формуле (25)

$$P_1 = 8Rr \int_0^{\frac{\pi}{2}} \sqrt{1 - k^2 \sin^2 t} dt = 8Rr E(k).$$

Обращаясь теперь к цилиндрической поверхности радиуса R , обменяем ролями ось z и ось y . На этот раз

$$x = R \sin t, \quad z = R \cos t,$$

$$y = \sqrt{r^2 - x^2} = \sqrt{r^2 - R^2 \sin^2 t} = r \sqrt{1 - \frac{1}{k^2} \sin^2 t} \quad \left(k = \frac{r}{R} \right),$$

причем t может изменяться (если, как всегда, ограничиться первым октантом) лишь от 0 до $\arcsin k$. Тогда, по формуле, аналогичной (25), получим

$$P_2 = 8 \int_0^{\arcsin k} y \sqrt{x_t'^2 + z_t'^2} dt = 8Rr \int_0^{\arcsin k} \sqrt{1 - \frac{1}{k^2} \sin^2 t} dt.$$

Подстановка

$$\sin t = k \sin \varphi, \quad dt = \frac{k \cos \varphi d\varphi}{\sqrt{1 - k^2 \sin^2 \varphi}},$$

где φ изменяется от 0 до $\frac{\pi}{2}$, дает

$$\int_0^{\arcsin k} \sqrt{1 - \frac{1}{k^2} \sin^2 t} dt = k \int_0^{\frac{\pi}{2}} \frac{\cos^2 \varphi d\varphi}{\sqrt{1 - k^2 \sin^2 \varphi}}.$$

С последним интегралом мы уже встречались в 343, 12); он равен

$$\left(1 - \frac{1}{k^2} \right) \mathbf{K}(k) + \frac{1}{k^2} E(k).$$

Таким образом,

$$P_2 = 8R^2 \{ E(k) - (1 - k^2) \mathbf{K}(k) \}.$$

Окончательно

$$P = P_1 + P_2 = 8R(R+r) \{ E(k) - (1-k) \mathbf{K}(k) \}.$$

Этим исчерпываются простейшие геометрические приложения определенного интеграла. С вычислением геометрических протяжений в более сложных и более общих случаях мы встретимся в третьем томе.

§ 3. Вычисление механических и физических величин

348. Схема применения определенного интеграла. Прежде чем перейти к применениям определенного интеграла в области механики, физики и техники, полезно наперед уяснить себе тот путь, по которому в прикладных вопросах обычно приходят к определенному интегралу. С этой целью мы набросаем общую схему применения интеграла, иллюстрируя ее примерами уже изученных геометрических задач.

Вообразим, что требуется определить некоторую постоянную величину Q (геометрическую или иную) связанную с промежутком $[a, b]$. При этом пусть каждому частичному промежутку $[x, \beta]$, содержащемуся в $[a, b]$, отвечает некоторая часть величины Q так, что разложение промежутка $[a, b]$ на частичные промежутки влечет за собой разложение на соответствующие части и величины Q .

Точнее говоря, речь идет о некоторой «функции от промежутка» $Q([x, \beta])$, обладающей «свойством аддитивности»; это значит, что, если промежуток $[x, \beta]$ состоит из частичных промежутков $[x, \gamma]$ и $[\gamma, \beta]$, то тогда и

$$Q([x, \beta]) = Q([x, \gamma]) + Q([\gamma, \beta]).$$

Задача же состоит в вычислении ее значения, отвечающего всему промежутку $[a, b]$.

Для примера возьмем на плоскости кривую $y=f(x)$ ($a \leq x \leq b$) (рис. 37)*. Тогда 1) длина S кривой AB , 2) площадь P ограниченной ею криволинейной трапеции $AA'B'B$ и 3) объем V тела, полученного от вращения этой трапеции вокруг оси x , — все три являются величинами указанного типа. Нетрудно дать себе отчет в том, какие «функции от промежутка» ими порождаются.

Рассмотрим «элемент» ΔQ величины Q , отвечающий «элементарному промежутку» $[x, x + \Delta x]$. Исходя из условий вопроса, стараются найти для ΔQ приближенное выражение вида $q(x) \Delta x$, линейное относительно Δx , так чтобы оно разнилось от ΔQ разве лишь на бес-

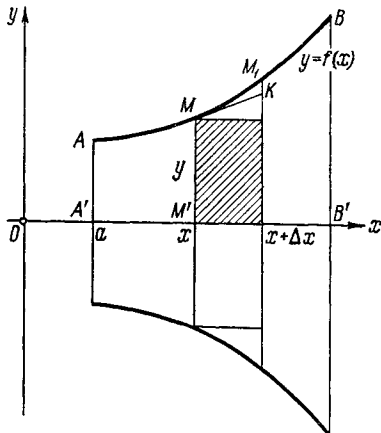


Рис. 37.

* Функция $f(x)$ предполагается непрерывной и имеющей непрерывную производную. Для определенности мы допустим, что кривая все время идет вверх и выпукла вниз.

конечно малую порядка высшего, чем Δx . Иными словами, из бесконечно малого (при $\Delta x \rightarrow 0$) «элемента» ΔQ выделяют его главную часть. Ясно, что тогда относительная погрешность приближенного равенства

$$\Delta Q \doteq q(x) \Delta x \quad (1)$$

будет стремиться к нулю вместе с Δx .

Так, в примере 1) элемент дуги \widetilde{MM}_1 можно заменить отрезком касательной MK , так что из ΔS выделяется линейная часть

$$\sqrt{1+y'^2} \Delta x = \sqrt{1+[f'(x)]^2} \Delta x.$$

В примере 2) естественно заменить элементарную полоску ΔP входящим прямоугольником с площадью

$$y \Delta x = f(x) \Delta x.$$

Наконец, в примере 3) из элементарного слоя ΔV выделяется его главная часть в виде входящего кругового цилиндра, с объемом

$$\pi y^2 \Delta x = \pi [f(x)]^2 \Delta x.$$

Во всех трех случаях нетрудно показать, что погрешность от такой замены будет бесконечно малой высшего порядка, чем Δx . Именно*, в случае 1) она будет меньше $KM_1 = \Delta y - dy$, в случае 2) — меньше $\Delta x \Delta y$, а в случае 3) — меньше $\pi(2y + \Delta y) \Delta x \Delta y$.

Лишь только это сделано, можно уже утверждать, что *искомая величина Q точно выражается интегралом*

$$Q = \int_a^b q(x) dx. \quad (2)$$

Для пояснения этого разложим промежуток $[a, b]$ точками x_1, x_2, \dots, x_{n-1} на элементарные промежутки

$$[a, x_1], [x_1, x_2], \dots, [x_i, x_{i+1}], \dots, [x_{n-1}, b].$$

Так как каждому промежутку $[x_i, x_{i+1}]$ или $[x_i, x_i + \Delta x_i]$ отвечает элементарная часть нашей величины, приближенно равная $q(x_i) \Delta x_i$, то вся искомая величина Q приближенно выразится суммой

$$Q \doteq \sum_i q(x_i) \Delta x_i.$$

Степень точности полученного значения будет тем выше, чем мельче частичные промежутки, так что Q , очевидно, будет пределом упомянутой суммы, т. е. действительно выразится определенным интегралом

$$\int_a^b q(x) dx.$$

* При предположениях, сделанных в сноске на предыдущей странице.

Это в полной мере относится ко всем трем рассмотренным примерам. Если выше мы получили формулы для величин S , P , V несколько иначе, то это потому, что задача наша состояла не только в вычислении их, но и в доказательстве их существования — в согласии с ранее данными определениями.

Таким образом, все дело сводится к установлению приближенного равенства (1), из которого непосредственно получается окончательный результат (2).

Обыкновенно, впрочем, вместо Δx и ΔQ пишут dx и dQ , а равенство (1) для «элемента» dQ величины Q записывают в форме

$$dQ = q(x) dx. \quad (3)$$

Затем «суммируют» эти «элементы» (на самом деле беря интеграл!), что и приводит к формуле (2) для всей величины Q .

Мы подчеркиваем, что пользование здесь интегралом, вместо обыкновенной суммы, весьма существенно. Сумма давала бы лишь приближенное выражение для Q , ибо на ней отразились бы погрешности отдельных равенств типа (3); предельный же переход, с помощью которого из суммы получается интеграл, уничтожает погрешность и приводит к совершенно точному результату. Итак, сначала в интересах простоты, в выражении элемента dQ отбрасываются бесконечно малые высших порядков и выделяется главная часть, а затем, в интересах точности, суммирование заменяется интегрированием, и просто получаемый результат оказывается точным.

Впрочем можно было бы подойти к вопросу и с иной точки зрения. Обозначим через $Q(x)$ переменную часть величины Q , отвечающую промежутку $[a, x]$, причем $Q(a)$, естественно, полагаем равным 0. Ясно, каким образом рассмотренная выше «функция промежутка» $Q([a, \beta])$ выражается через эту «функцию точки» $Q(x)$

$$Q([a, \beta]) = Q(\beta) - Q(a).$$

В наших примерах функциями точки являются: 1) переменная дуга \overline{AM} , 2) площадь переменной трапеции $AA'M'M$ и, наконец, 3) объем тела, полученного от вращения именно этой трапеции.

Величина ΔQ есть попросту приращение функции $Q(x)$, а произведение $q(x) \Delta x$, представляющее собой его главную часть, есть не что иное, как дифференциал этой функции [103, 104]. Таким образом, равенство (3), написанное в дифференциальных обозначениях, на деле является не приближенным, а точным, если только под dQ разуметь именно $dQ(x)$. Отсюда также сразу получается требуемый результат:

$$\int_a^b q(x) dx = Q(b) - Q(a) = Q([a, b]) = Q.$$

Отметим все же, что в приложениях более удобной и плодотворной является идея суммирования бесконечно малых элементов.

349. Нахождение статических моментов и центра тяжести кривой. Как известно, статический момент M материальной точки массы m относительно некоторой оси равен произведению массы m на расстояние d точки от оси. В случае системы n материальных точек с массами m_1, m_2, \dots, m_n , лежащих в одной плоскости с осью, соответственно, на расстояниях d_1, d_2, \dots, d_n от оси, статический момент выразится суммой

$$M = \sum_i m_i d_i.$$

При этом расстояния точек, лежащих по одну сторону от оси, берутся со знаком плюс, а расстояния точек по другую сторону — со знаком минус.

Если же массы не сосредоточены в отдельных точках, но расположены сплошным образом, заполняя линию или плоскую фигуру, то тогда для выражения статического момента вместо суммы потребуется интеграл.

Остановимся на определении статического момента M относительно оси x масс, расположенных вдоль некоторой плоской кривой AB (рис. 38). При этом мы предположим кривую однородной, так что ее линейная плотность ρ (т. е. масса, приходящаяся на единицу длины) будет постоянной; для простоты допустим даже, что $\rho = 1$ (в противном случае придется полученный результат лишь умножить на ρ). При этих предположениях масса любой дуги нашей кривой измеряется просто ее длиной, и понятие статического момента приобретает чисто геометрический характер. Заметим вообще, что когда говорят о статическом моменте (или центре тяжести) кривой — без упоминания о распределении вдоль по ней масс, — то всегда имеют в виду статический момент (центр тяжести), определенный именно при указанных предположениях.

Выделим теперь какой-нибудь элемент ds кривой (масса которого также выражается числом ds). Приняв этот элемент приближенно за материальную точку, лежащую на расстоянии y от оси, для его статического момента получим выражение

$$dM_x = y ds.$$

Суммируя эти элементарные статические моменты, причем за независимую переменную возьмем дугу s , отсчитываемую от точки A , мы получим

$$M_x = \int_0^s y ds. \quad (4)$$

Аналогично выражается и момент относительно оси y

$$M_y = \int_0^s x ds. \quad (5)$$

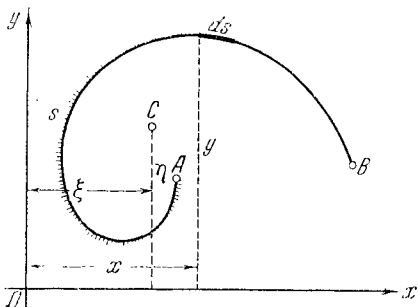


Рис. 38.

Конечно, здесь предполагается, что y (или x) выражено через s . Практически в этих формулах s выражают через ту переменную (t , x или θ), которая играет роль независимой в аналитическом представлении кривой.

Статические моменты M_x и M_y кривой позволяют легко установить положение ее центра тяжести $C(\xi, \eta)$. Точка C обладает тем свойством, что если в ней сосредоточить всю «массу» S кривой (выражаемую тем же числом, что и длина), то момент этой массы относительно любой оси совпадает с моментом кривой относительно этой оси; в частности, если рассмотреть моменты кривой относительно осей координат, то найдем

$$S\xi = M_y = \int_0^S x ds, \quad S\eta = M_x = \int_0^S y ds,$$

откуда

$$\xi = \frac{M_y}{S} = \frac{1}{S} \int_0^S x ds, \quad \eta = \frac{M_x}{S} = \frac{1}{S} \int_0^S y ds. \quad (6)$$

Из формулы для ординаты η центра тяжести мы получаем замечательное геометрическое следствие. В самом деле, имеем

$$\eta S = \int_0^S y ds, \quad \text{откуда} \quad 2\pi\eta s = 2\pi \int_0^S y ds;$$

но правая часть этого равенства есть площадь P поверхности, полученной от вращения кривой AB [см. 344, 20)], в левой же части равенства $2\pi\eta$ обозначает длину окружности, описанной центром тяжести кривой при вращении ее около оси x , а S есть длина нашей кривой. Таким образом, приходим к следующей *теореме Гильдина* (P. Guldin):

Величина поверхности, полученной от вращения кривой около некоторой не пересекающей ее оси, равна длине дуги этой кривой, умноженной на длину окружности, описанной центром тяжести C кривой (рис. 38)

$$P = S \cdot 2\pi\eta.$$

Эта теорема позволяет установить координату η центра тяжести кривой, если известны ее длина S и площадь P описанной ею поверхности вращения.

350. Примеры. 1) Найти статический момент обвода эллипса $\frac{x^2}{a^2} + \frac{y^2}{b^2} = 1$ относительно оси x (предполагая $a > b$).

Для верхнего (или нижнего) полуэллипса этот момент только отсутствием множителя 2π отличается от величины соответствующей поверхности вращения. Поэтому [см. 345, 7)]

$$M_x = 2b \left(b + \frac{a}{\varepsilon} \arcsin \varepsilon \right).$$

2) Если рассматриваемая дуга симметрична относительно некоторой прямой, то центр тяжести дуги необходимо лежит на этой прямой.

Для доказательства примем ось симметрии за ось y , а точку ее пересечения с кривой — за начальную точку для отсчета дуг. Тогда функция $x = \Phi(s)$ окажется нечетной функцией от s и, если на этот раз длину всей кривой обозначить через $2S$, будем иметь [см. 314, 9)]

$$M_y = \int_{-S}^S x ds = 0,$$

откуда и $\xi = 0$.

3) Пользуясь теоремой Г у л ь д и н а , определить положение центра тяжести дуги \widehat{AB} (рис. 39) круга радиуса r .

Так как эта дуга симметрична относительно радиуса OM , проходящего через ее середину M , то ее центр тяжести C лежит на этом радиусе, и для полного определения положения центра тяжести необходимо лишь найти его расстояние η от центра O . Выбираем оси, как указано на рисунке, и обозначим длину дуги \widehat{AB} через s , а ее хорды $AB (=A'B')$ — через d . От вращения рассматриваемой дуги вокруг оси x получается шаровой пояс, площадь поверхности P которого, как мы знаем [345, 1)], равна $2\pi rd$. По теореме Г у л ь д и н а та же поверхность равна $2\pi\eta s$, так что

$$s\eta = rd \quad \text{и} \quad \eta = \frac{rd}{s}.$$

В частности, для полуокружности $d=2r$, $s=\pi r$ и

$$\eta = \frac{2}{\pi} r \doteq 0,637r.$$

4) Определить центр тяжести ветви циклоиды

$$x = a(t - \sin t), \quad y = a(1 - \cos t) \\ (0 \leq t \leq 2\pi).$$

Если принять в расчет симметрию, то сразу ясно, что $\xi = \pi a$. Учитывая же результаты примера 4) п° 345, легко получить затем $\eta = \frac{4}{3} a$.

5) В тех случаях, когда наперед ясно положение центра тяжести, теоремой Г у л ь д и н а можно воспользоваться для определения площади поверхности

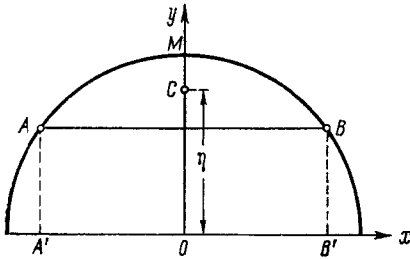


Рис. 39.

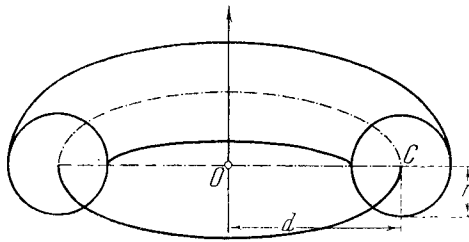


Рис. 40.

вращения. Пусть, например, требуется определить величину поверхности кольца (т о р а), т. е. тела, образованного вращением круга около оси, не пересекающей его (рис. 40). Так как очевидно, что центр тяжести окружности совпадает с ее центром, то (при обозначениях рисунка) имеем

$$P = 2\pi r \cdot 2\pi d = 4\pi^2 r d.$$

351. Нахождение статических моментов и центра тяжести плоской фигуры. Рассмотрим плоскую фигуру $AA'B'B$ (рис. 41), ограниченную сверху кривой AB , которая задана явным уравнением $y=f(x)$. Предположим, что вдоль по этой фигуре равномерно распределены массы, так что поверхностная плотность их ρ (т. е. масса, приходящаяся на единицу площади) постоянна. Без существенного умаления общности можно тогда принять, что $\rho = 1$, т. е., что масса

любой части нашей фигуры измеряется ее площадью. Это всегда и подразумевается, если говорят просто о статических моментах (или о центре тяжести) плоской фигуры.

Желая определить статические моменты M_x , M_y этой фигуры относительно осей координат, мы выделим, как обычно, какой-нибудь элемент нашей фигуры в виде бесконечно узкой вертикальной полоски (см. рисунок). Приняв эту полоску приближенно за прямоугольник, мы видим, что масса ее (выражаемая тем же числом, что и площадь) будет $y dx$. Для определения соответствующих элементарных моментов dM_x , dM_y предположим всю массу полоски сосредоточенной в ее

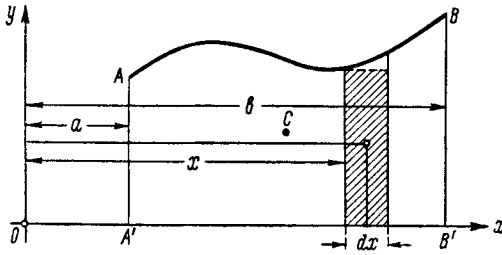


Рис. 41.

центре тяжести (т. е. в центре прямоугольника), что, как известно, не изменяет величины статических моментов. Полученная материальная точка отстоит от оси x на расстоянии $\frac{1}{2} y$, от оси y — на расстоянии $\left(x + \frac{1}{2} dx\right)$; последнее выражение можно заменить просто через x , ибо отброшенная величина $\frac{1}{2} dx$, умноженная на массу $y dx$, дала бы бесконечно малую высшего порядка. Итак, имеем

$$dM_x = \frac{1}{2} y^2 dx, \quad dM_y = xy dx.$$

Просуммировав эти элементарные моменты, придем к результатам

$$M_x = \frac{1}{2} \int_a^b y^2 dx, \quad M_y = \int_a^b xy dx, \quad (7)$$

причем под y разумеется, конечно, функция $f(x)$, фигурирующая в уравнении кривой AB .

Как в случае кривой, по этим статическим моментам рассматриваемой фигуры относительно осей координат легко определить теперь и координаты ξ , η центра тяжести фигуры. Если через P обозначить площадь (а следовательно, и массу) фигуры, то по основному свойству центра тяжести

$$P\xi = M_y = \int_a^b xy dx, \quad P\eta = M_x = \frac{1}{2} \int_a^b y^2 dx,$$

откуда

$$\xi = \frac{M_y}{P} = \frac{1}{P} \int_a^b xy \, dx, \quad \eta = \frac{M_x}{P} = \frac{1}{2P} \int_a^b y^2 \, dx. \quad (8)$$

И в данном случае мы получаем важное геометрическое следствие из формулы для ординаты η центра тяжести. В самом деле, из этой формулы имеем

$$2\pi\eta P = \pi \int_a^b y^2 \, dx.$$

Правая часть этого равенства выражает объем V тела, полученного от вращения плоской фигуры $AA'B'V$ около оси x [342 (16)], левая же часть выражает произведение площади этой фигуры P на $2\pi\eta$ — длину окружности, описанной центром тяжести фигуры. Отсюда вторая теорема Гульдина:

Объем тела вращения плоской фигуры около не пересекающей ее оси равен произведению площади этой фигуры на длину окружности, описанной центром тяжести фигуры:

$$V = P \cdot 2\pi\eta.$$

Заметим, что формулы (7), (8) распространяются на случай фигуры, ограниченной кривыми и снизу и сверху (рис. 19). Например, для этого случая

$$M_x = \frac{1}{2} \int_a^b (y_2^2 - y_1^2) \, dx, \quad M_y = \int_a^b x(y_2 - y_1) \, dx; \quad (7a)$$

отсюда ясно уже, как преобразуются формулы (8). Если вспомнить формулу (8) п° 338, то легко усмотреть, что теорема Гульдина справедлива также и для этого случая.

352. Примеры. 1) Найти статические моменты M_x , M_y и координаты центра тяжести фигуры, ограниченной параболой $y^2 = 2px$, осью x и ординатой, соответствующей абсциссе x .

Так как $y = \sqrt{2px}$, то по формулам (7)

$$M_x = \frac{1}{2} \cdot 2p \int_0^x x \, dx = \frac{1}{2} px^2,$$

$$M_y = \sqrt{2p} \int_0^x x^{\frac{3}{2}} \, dx = \frac{2\sqrt{2p}}{5} x^{\frac{5}{2}}.$$

С другой стороны, площадь [338, (7)]

$$P = \sqrt{2p} \int_0^x x^{\frac{1}{2}} \, dx = \frac{2\sqrt{2p}}{3} x^{\frac{3}{2}}.$$

В таком случае по формулам (8)

$$\xi = \frac{3}{5} x, \quad \eta = \frac{3}{8} \sqrt{2px} = \frac{3}{8} y.$$

Пользуясь значениями ξ и η , легко найти — по теореме Гульдина — объем тела вращения рассматриваемой фигуры вокруг осей координат или вокруг конечной ординаты. Например, если остановиться на последнем случае, так как расстояние центра тяжести от оси вращения есть $\frac{2}{5}x$, то искомым объем будет

$$V = \frac{8}{15} \pi x^2 y.$$

2) Найти центр тяжести первого квадранта эллипса $\frac{x^2}{a^2} + \frac{y^2}{b^2} = 1$, воспользовавшись результатами 339, 2) и 343, 2).

По теореме Гульдина $\xi = \frac{4a}{3\pi}$, $\eta = \frac{4b}{3\pi}$.

3) Если фигура имеет ось симметрии, то центр тяжести фигуры необходимо лежит на этой оси.

Докажем это для случая фигуры, ограниченной снизу и сверху кривыми $y_1 = f_1(x)$ и $y_2 = f_2(x)$. Если взять ось симметрии за ось y , то обе функции y_1 и y_2 окажутся четными; промежуток же изменения x в этом случае будет иметь вид $[-a, a]$. Тогда, по второй из формул (7а) [см. 314, 9)]

$$M'_y = \int_{-a}^a x(y_2 - y_1) dx = 0, \quad \text{вместе с чем и } \xi = 0.$$

4) Найти центр тяжести фигуры, ограниченной ветвью циклоиды $x = a(t - \sin t)$, $y = a(1 - \cos t)$ и осью x .

Воспользовавшись 339, 9) и 343, 4), по теореме Гульдина легко установить: $\eta = \frac{5}{6}a$. По симметрии $\xi = \pi a$.

5) То же для фигуры, ограниченной двумя параболой $y^2 = 2px$ и $x^2 = 2py$ (см. рис. 24).

Вспомня пример 5), 339, по формуле (7а) находим

$$\eta = \xi = \frac{1}{P} \int_0^{2p} x \left(\sqrt{2px} - \frac{x^2}{2p} \right) dx = \frac{\frac{6}{5} p^3}{\frac{4}{3} p^2} = \frac{9}{10} p.$$

6) Подобно первой теореме Гульдина [ср. 350, 5)] и вторая теорема также может быть использована в том случае, когда положение центра тяжести ясно, для определения объема соответствующего тела вращения. Например, для тора (рис. 40) получается объем $V = 2\pi^2 r^2 d$.

353. Механическая работа. Из элементарной механики читателю известно, что если сила, приложенная к движущейся точке M , сохраняет постоянную величину F и постоянный угол с направлением перемещения точки, то работа A этой силы на перемещении s точки выразится произведением $F \cos(F, s) \cdot s$, где (F, s) обозначает угол между направлениями силы и перемещения точки. Произведение $F_s = F \cos(F, s)$, очевидно, представляет собой проекцию силы F на перемещение s ; вводя эту проекцию, можно выражение для работы представить в виде $A = F_s s$. Если направление силы совпадает с направлением перемещения точки, то $A = Fs$; в случае же, когда оба направления прямо противоположны, $A = -Fs$.

Вообще говоря, однако, и величина силы F и угол (F, s) ее с направлением перемещения могут не оставаться постоянными. При непрерывном изменении хоть одной из этих величин для выражения величины работы приходится прибегнуть снова к определенному интегралу.

Пусть путь s , проходимый точкой, будет независимой переменной: при этом предположим, что начальному положению A нашей точки M соответствует значение $s = s_0$, а конечному B — значение $s = S$ (рис. 42). Каждому значению s в промежутке (s_0, S) отвечает определенное положение движущейся точки, а также определенные значения величин F и $\cos(F, s)$, которые, таким образом, можно рассматривать как функции от s . Взяв точку M в каком-нибудь ее положении, определяемом значением s пути, найдем теперь приближенное выражение для элемента работы, соответствующего приращению ds пути, от s до $s+ds$, при котором точка M перейдет в близкое положение M' (см. рисунок). В положении M на точку действует определенная сила F под определенным углом (F, s) ; так как изменение этих величин при переходе точки из M в M' — при малом ds — также мало, пренебрежем этим изменением и, считая величину силы F и угол (F, s) приближенно постоянными, найдем для элемента работы на перемещении ds выражение

$$dA = F \cos(F, s) \cdot ds,$$

так что вся работа A представится интегралом

$$A = \int_{s_0}^S F \cos(F, s) \cdot ds. \quad (9)$$

Из этого общего выражения для работы силы F ясно, что при $(F, s) = \frac{\pi}{2}$ работа об-

ращается в нуль; действительно, при этом $\cos(F, s) = 0$, так что подинтегральная функ-

ция оказывается нулем. Таким образом, сила, перпендикулярная к направлению перемещения, механической работы не производит.

Если действующую на точку силу F разложить (по правилу параллелограмма) на две составляющие — по касательной к пути, т. е. по направлению перемещения, и по нормали к нему, то, согласно сказанному, работу будет производить лишь касательная составляющая $F_s = F \cos(F, s)$:

$$A = \int_{s_0}^S F_s ds. \quad (9a)$$

Положим теперь, что F есть равнодействующая всех приложенных к точке сил; тогда, по закону движения Ньютона, касательная составляющая F_s равна произведению массы m точки на ее ускорение a , и выражение для работы A можно написать в виде

$$A = \int_{s_0}^S ma ds.$$

Вспомним теперь, что

$$a = \frac{dv}{dt} \quad \text{и} \quad v = \frac{ds}{dt}, \quad \text{так что} \quad a = \frac{dv}{ds} \frac{ds}{dt} = \frac{dv}{ds} v;$$

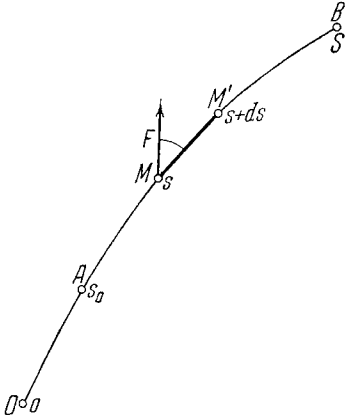


Рис. 42.

в таком случае

$$A = \int_{s_0}^S m v \frac{dv}{ds} ds = \int_{s_0}^S d \left(\frac{1}{2} m v^2 \right) = \frac{1}{2} m v^2 \Big|_{s_0}^S = \frac{1}{2} m V^2 - \frac{1}{2} m v_0^2,$$

где через v_0 и V обозначены величины скорости, соответственно, в конечной и начальной точках пути.

Как известно, $\frac{1}{2} m v^2$ есть живая сила или кинетическая энергия точки; таким образом, мы пришли к важному предложению: *механическая работа A , произведенная силой, под действием которой происходило движение точки, равна приращению кинетической энергии точки.* (Разумеется, работа A и приращение кинетической энергии могут одновременно оказаться и отрицательными). Этот принцип, который можно распространить и на системы материальных точек, и на сплошные тела, играет в механике и физике очень важную роль. Его называют «законом живой силы».

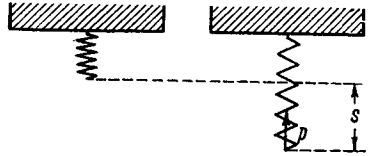


Рис. 43.

354. Примеры. 1) Применим в виде примера формулу (9) к вычислению работы растяжения (или сжатия) пружины с укрепленным одним концом (рис. 43); с этим приходится иметь дело, например, при расчете буферов у железнодорожных вагонов.

Известно, что растяжение s пружины (если только пружина не перегружена) создает натяжение p , по величине пропорциональное растяжению, так что $p = cs$, где c — некоторая постоянная, зависящая от упругих свойств пружины («жесткость» пружины). Сила, растягивающая пружину, должна преодолевать это натяжение. Если учитывать только ту часть действующей силы, которая на это затрачивается, то ее работа при возрастании растяжения от 0 до S выразится так:

$$A = \int_0^S p ds = c \int_0^S s ds = c \frac{s^2}{2} \Big|_0^S = \frac{cS^2}{2}.$$

Обозначив через P наибольшую величину натяжения (или преодолевающей ее силы), соответствующую растяжению S пружины (и равную cS), мы можем представить выражение для работы в виде

$$A = \frac{1}{2} PS.$$

Если бы к свободному концу пружины сразу была приложена сила P (например, подвешен груз), то на перемещении S ею была бы произведена вдвое большая работа PS . Как видим, лишь половина ее затрачивается на растяжение пружины; другая половина пойдет на сообщение пружине с грузом кинетической энергии.

2) Пусть некоторое количество газа (пара) содержится в цилиндре (рис. 44) по одну сторону поршня, и предположим, что газ этот расширился и передвинул поршень направо. Поставим себе задачей определить работу, произведенную при этом газом. Если начальное и конечное расстояния поршня от левого дна цилиндра обозначить через s_1 и s_2 , давление (на единицу площади поршня) —

через p , а площадь поршня — через Q , то вся сила, действующая на поршень, будет pQ , и работа, как мы знаем, выразится интегралом

$$A = Q \int_{s_1}^{s_2} p \, ds.$$

Обозначая через V объем рассматриваемой массы газа, очевидно, будем иметь $V = Qs$. Нетрудно теперь перейти от переменной s к новой переменной V ; мы получим

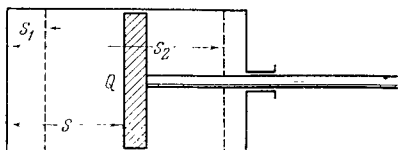


Рис. 44.

$$A = \int_{V_1}^{V_2} p \, dV, \quad (10)$$

где V_1 и V_2 означают начальное и конечное значения объема V .

Если бы нам известно было давление p как функция от объема V , то этим определилась бы работа

A . Предположим сначала, что при расширении газа температура его остается постоянной, так что необходимая для его расширения энергия в виде тепла притекает извне; в этом случае процесс называют *изотермическим*. Считая газ «идеальным», по закону Бойля — Мариотта будем иметь: $pV = c = \text{const}$, так что $p = \frac{c}{V}$, и для работы получаем значение

$$A = \int_{V_1}^{V_2} \frac{c}{V} \, dV = c \ln V \Big|_{V_1}^{V_2} = c \ln \frac{V_2}{V_1}.$$

Если обозначить через p_1 и p_2 давления в начале и в конце процесса, то $p_1 V_1 = p_2 V_2$ и $\frac{V_2}{V_1} = \frac{p_1}{p_2}$. Поэтому работу расширения, связанного с переходом от давления p_1 к давлению $p_2 < p_1$, можно представить в виде

$$A = c \ln \frac{p_1}{p_2}.$$

Наконец, вместо c в эти формулы можно подставить произведение $p_1 V_1$.

Часто бывает, однако, естественнее предположить, что во время расширения не происходит теплового обмена между газом и окружающей средой, и на производство работы затрачивается энергия самого газа, температура которого при этом понижается; такой процесс называется *адиабатическим*. В этом случае зависимость между давлением p и объемом V рассматриваемой массы газа имеет вид

$$pV^k = c = \text{const}$$

[эта зависимость будет выведена ниже, 361, 3)], где k есть характерная для каждого газа (пара) постоянная, всегда большая единицы. Отсюда $p = cV^{-k}$ и

$$A = \int_{V_1}^{V_2} cV^{-k} \, dV = \frac{c}{1-k} V^{1-k} \Big|_{V_1}^{V_2} = \frac{c}{1-k} (V_2^{1-k} - V_1^{1-k}) = \frac{c}{1-k} \left(\frac{1}{V_2^{k-1}} - \frac{1}{V_1^{k-1}} \right).$$

Этот результат можно представить в более удобной форме, если вспомнить, что $cV_1^{-k} = p_1$, $cV_2^{-k} = p_2$; подставляя, приходим к следующему выражению для работы:

$$A = \frac{p_1 V_1 - p_2 V_2}{k-1}.$$

Мы лишь для простоты рассуждения и наглядности предположили расширяющийся газ заключенным в цилиндр. Основная формула (10), равно как и полученные из нее частные формулы, сохраняют силу независимо от формы, которую имеет в каждый данный момент рассматриваемая масса газа. Разумеется, те же формулы выражают и работу сжатия газа от объема V_2 до объема $V_1 < V_2$ (сопровождаемого повышением давления от p_2 до $p_1 > p_2$), т. е. работу внешней силы, заставляющей газ сжиматься; работа самого газа в этом случае отрицательна!

355. Работа силы трения в плоской пяте. Пята *о* вообще называют опорную часть вертикального вращающегося вала; неподвижная опора, в которой вращается пята, называется *подпятником*. В настоящем *п*^о мы рассмотрим вопрос о мощности, затрачиваемой на преодоление трения в пятах, ограничиваясь простейшим случаем — плоской пятой.

Плоская пята представляет собой цилиндрическое тело, которое на подпятник опирается своим плоским основанием (рис. 45). Это основание имеет, вообще, форму кругового кольца, с внешним радиусом R и внутренним радиусом r_0 ; в частном случае, при $r_0 = 0$, мы получаем сплошное круговое основание.

Обозначим через P полное давление, передаваемое пятой, через ω (1/сек.) — угловую скорость вращения вала, через μ — коэффициент трения, наконец, через p — давление на единицу площади пяты в рассматриваемой ее точке. Не касаясь пока вопроса о распределении давления, отметим лишь одно очевидное обстоятельство: точки пяты, равноудаленные от ее центра O , находятся в одинаковых условиях, и в них давление должно быть одинаково. Таким образом, p вообще можно считать функцией от радиуса-вектора r . Ниже будут указаны допущения, которые обычно делаются относительно этой функции: по одному условию она должна удовлетворять во всяком случае, именно полное давление на пяту должно уравновешиваться давлением P со стороны вала.

Для того чтобы вычислить это полное давление, прибегнем снова к методу суммирования бесконечно малых элементов по схеме *п*^о 348, причем за независимую переменную примем радиус r , изменяющийся от r_0 до R . Разбивая этот промежуток на части, мы в то же время можем разложить все кольцо на элементарные концентрические кольца, так что все давление P сложится из элементарных давлений, соответствующих отдельным кольцам. Рассмотрим теперь кольцо, ограниченное окружностями радиусов r и $r + dr$ (на рис. 45, *б* оно заштриховано). Площадь этого кольца есть $\pi(r+dr)^2 - \pi r^2 = 2\pi r dr + \pi(dr)^2$; отбрасывая бесконечно малую второго порядка $\pi(dr)^2$, можно принять эту площадь приближенно равной $2\pi r dr$. Если p есть давление (на единицу площади) в точке, отстоящей от центра на расстоянии r , то рассматриваемому кольцу отвечает элементарное давление

$$dP = p \cdot 2\pi r dr,$$

так что, суммируя, получаем равенство

$$P = 2\pi \int_{r_0}^R p r dr. \quad (11)$$

Оно, повторяем, и выражает тот факт, что суммарное давление, распределенное по пяте, равно давлению со стороны вала.

Определим теперь момент M силы трения во вращающейся пяте относительно оси вращения. Рассмотрим снова элементарное кольцо, о котором шла речь выше; развивающаяся в нем сила трения, противодействующая вращению, будет

$$\mu dP = 2\pi\mu pr dr,$$

так что соответствующий ей элементарный момент dM выразится произведением из этой силы на плечо r (общее для всех точек кольца)

$$dM = 2\pi\mu pr^2 dr.$$

Отсюда полный момент трения будет

$$M = 2\pi\mu \int_{r_0}^R pr^2 dr. \quad (12)$$

Как известно из механики, работа A , производимая таким постоянным вращательным моментом M в одну секунду, получается умножением момента M на угловую скорость ω (1/сек.) вращения

$$A = M\omega.$$

Для того чтобы довести до конца вычисление работы A , теперь нужно сделать те или иные допущения относительно закона распределения p на поверхности пяты.

Самым простым является предположение, что давление распределяется равномерно, т. е. что $p = c = \text{const}$. Величина этой постоянной определяется из условия (11). Впрочем, в этом случае непосредственно ясно, что если давление P равномерно распределяет-

ся по площади кольца $\pi(R^2 - r_0^2)$, то на единицу площади придется давление $p = c = \frac{P}{\pi(R^2 - r_0^2)}$.

Подставляя это значение вместо p в (12), найдем далее

$$M = 2\pi\mu \frac{P}{\pi(R^2 - r_0^2)} \int_{r_0}^R r^2 dr = \frac{2}{3} \mu P \frac{R^3 - r_0^3}{R^2 - r_0^2}.$$

В частности, для сплошной пяты будем иметь: $M = \frac{2}{3} \mu PR$.

Однако эти результаты прилагают лишь к новым, не обтершимся еще пятам. Дело в том, что при вращении вала точки пяты, дальше отстоящие от центра O , движутся с большей скоростью, в них работа трения больше и, соответственно, больше и изнашивание как пяты, так и подпятника; благодаря этому часть давления перелagается на более близкие к центру части пяты. Для старых приработавшихся пят обычно допускается, что давление на них распределяется так, что работа трения (на единицу площади), а с нею и изнашивание, всюду сохраняют постоян-

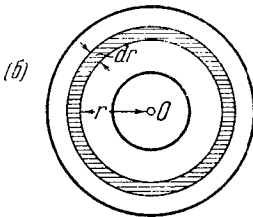
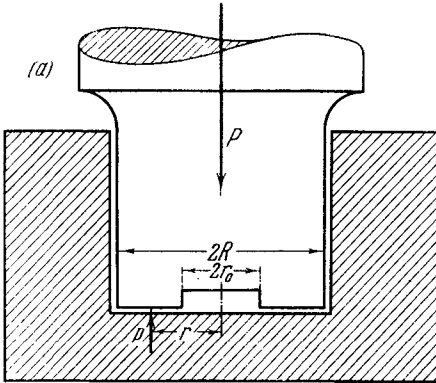


Рис. 45.

ную величину. Разделив элементарную работу $dA = \omega dM$ на площадь $2\pi r dr$ элементарного кольца, запишем наше допущение в виде

$$\omega \mu p r = \text{const}, \quad \text{откуда и} \quad p r = c = \text{const};$$

итак, мы предполагаем, что p изменяется обратно пропорционально расстоянию r от центра. Подставляя c вместо $p r$ в условие (11), найдем величину этой постоянной

$$P = 2\pi c \int_{r_0}^R dr = 2\pi c(R - r_0), \quad \text{откуда} \quad c = \frac{P}{2\pi(R - r_0)}.$$

Наконец, заменив и в (12) $p r$ полученным выражением, придем к такому результату:

$$M = 2\pi \mu \frac{P}{2\pi(R - r_0)} \int_{r_0}^R r dr = \frac{1}{2} \mu P(R + r_0).$$

Для сплошной же пяты $M = \frac{1}{2} \mu P R$.

Легко видеть, что потеря мощности на трение в случае приработавшихся пят меньше, чем в случае новых пят.

356. Задачи на суммирование бесконечно малых элементов. Приведем еще ряд задач, решаемых методом суммирования бесконечно малых элементов.

1) Найти формулу для выражения статического момента M тела (V) относительно данной плоскости, если известны площади поперечных сечений тела параллельно этой плоскости (в функции расстояния x от нее). Плотность предполагается равной единице.

При обозначениях п° 342, масса (объем) элементарного слоя тела на расстоянии x от плоскости есть $P(x) dx$, его статический момент $dM = xP(x) dx$, так что, суммируя, получим

$$M = \int_a^b xP(x) dx.$$

Расстояние ξ центра тяжести тела от данной плоскости выразится так:

$$\xi = \frac{M}{V} = \frac{\int_a^b xP(x) dx}{\int_a^b P(x) dx}.$$

В частности, для тела вращения

$$\xi = \frac{\int_a^b xy^2 dx}{\int_a^b y^2 dx}.$$

Если применить этот результат (а) к круговому конусу и (б) к полусфере, то найдем, что расстояние центра тяжести от основания составит (а) $\frac{1}{4}$ высоты, (б) $\frac{3}{8}$ радиуса.

2) Найти формулу для выражения статического момента M поверхности вращения относительно плоскости, перпендикулярной к оси вращения. «Поверхностная плотность» предполагается равной единице.

Примем ось вращения за ось x , а за начало координат возьмем точку пересечения ее с упомянутой плоскостью. При обозначениях п° 344 масса (площадь) элементарного кольцевого слоя на расстоянии s от начала дуги есть $2\pi y ds$, его статический момент $dM = 2\pi xy ds$ и, окончательно,

$$M = 2\pi \int_0^s xy ds = 2\pi \int_0^s \Phi(s)\Psi(s) ds.$$

В частности, если вращающаяся кривая задана явным уравнением $y=f(x)$ ($a \leq x \leq b$),

$$M = 2\pi \int_a^b xy \sqrt{1+y_x'^2} dx = 2\pi \int_a^b x \cdot f(x) \sqrt{1+[f'(x)]^2} dx.$$

Расстояние ξ центра тяжести поверхности от данной плоскости будет

$$\xi = \frac{M}{P} = \frac{\int_0^s xy ds}{\int_0^s y ds} = \frac{\int_a^b xy \sqrt{1+y_x'^2} dx}{\int_a^b y \sqrt{1+y_x'^2} dx}.$$

Применить последнюю формулу к поверхности (а) кругового конуса, (б) полусферы.

Ответ. Расстояние центра тяжести от основания равно (а) $\frac{1}{3}$ высоты, (б) $\frac{1}{2}$ радиуса.

3) Определить статические моменты M_{yz} , M_{zx} , M_{xy} относительно координатных плоскостей для цилиндрической поверхности [346, рис. 35] и положение ее центра тяжести. Применить полученные формулы к боковой поверхности цилиндрического отрезка [343, 8].

Ответ. Общие формулы

$$M_{yz} = \int_0^s xz ds, \quad M_{zx} = \int_0^s yz ds, \quad M_{xy} = \frac{1}{2} \int_0^s z^2 ds,$$

$$\xi = \frac{M_{yz}}{P}, \quad \eta = \frac{M_{zx}}{P}, \quad \zeta = \frac{M_{xy}}{P},$$

где P — площадь поверхности. В предложенном примере: $\xi = 0$, $\eta = \frac{\pi}{4} a$, $\zeta = \frac{\pi}{8} h$.

4) Моментом инерции (или квадратичным моментом) материальной точки массы m относительно некоторой оси (или плоскости) называется произведение массы m на квадрат расстояния d от точки до оси (до плоскости).

Исходя из этого, предполагается найти выражение для момента инерции I_y относительно оси y плоской фигуры $A_1B_1B_2A_2$ (рис. 46), в предположении, что «поверхностная плотность» распределения масс есть единица.

Имеем

$$dI_y = x^2(y_2 - y_1) dx, \quad I_y = \int_a^b x^2(y_2 - y_1) dx.$$

Например, для случаев, изображенных на рис. 47, получим:

$$(a) \quad y_2 - y_1 = b, \quad I_y = b \int_{c-\frac{h}{2}}^{c+\frac{h}{2}} x^2 dx = bc^2h + \frac{bh^3}{12},$$

в частности, при $c=0$ будет $I_y = \frac{bh^3}{12}$;

$$(b) \quad y_2 - y_1 = 2\sqrt{r^2 - (x-c)^2},$$

$$I_y = 2 \int_{c-r}^{c+r} x^2 \sqrt{r^2 - (x-c)^2} dx = \pi r^2 c^2 + \frac{\pi r^4}{4},$$

в частности, при $c=0$ будет $I_y = \frac{\pi r^4}{4}$.

5) Определить момент инерции тела (V), рассмотренного в задаче 1), относительно упомянутой там плоскости. Применить полученную формулу к вычислению момента инерции (а) кругового конуса, (б) полусферы — относительно плоскости основания.

Ответ. $I = \int_a^b x^2 P(x) dx$; в частности,

$$(a) I = \frac{\pi}{30} R^2 h^3, \quad (б) I = \frac{2\pi}{15} R^5.$$

б) Давление жидкости на какую-нибудь площадку, расположенную на глубине $h(m)$ под ее поверхностью, равно весу цилиндрического столба жидкости высоты h , имеющего эту площадку своим основанием. Таким образом, давление (в $кГ/м^2$) на глубине $h(m)$, приходящееся на единицу площади, равно $h\gamma$, если γ означает удельный вес жидкости ($кГ/м^3$).

Предположим, что в жидкость вертикально погружена плоская фигура $A_1B_1B_2A_2$ (рис. 46)*.

Найти полное гидростатическое давление W на эту фигуру и его момент M (относительно свободной поверхности жидкости).

* Мы берем ось y лежащей на свободной поверхности жидкости.

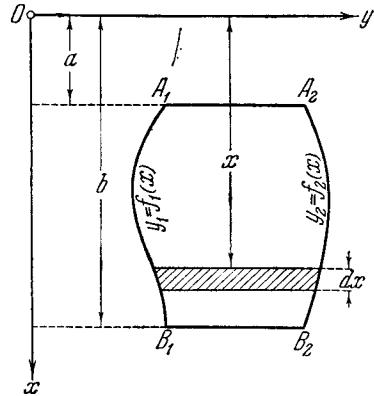


Рис. 46.

Элементарная площадка $dP = (y_2 - y_1) dx$ испытывает давление

$$dW = \gamma x(y_2 - y_1) dx,$$

момент которого относительно оси y равен

$$dM = \gamma x^2(y_2 - y_1) dx.$$

Отсюда

$$W = \gamma \int_a^b x(y_2 - y_1) dx, \quad M = \gamma \int_a^b x^2(y_2 - y_1) dx.$$

Первый интеграл, очевидно, представляет собой статический момент M_y фигуры относительно оси y ; второй же дает момент инерции I_y фигуры относительно той же оси.

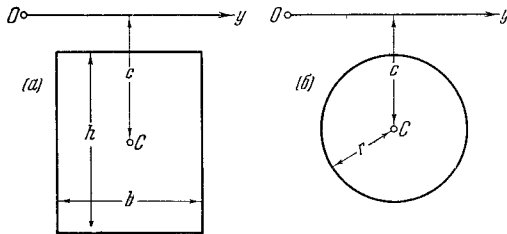


Рис. 47.

Если ξ есть расстояние центра тяжести C фигуры от свободной поверхности, а P — ее площадь, то можно написать, что $W = \gamma P \xi$. Центр давления, т. е. точка приложения равнодействующей всего давления, от свободной поверхности отстоит на расстоянии

$$\xi^* = \frac{M}{W} = \frac{P \xi}{I_y}.$$

Приложим эти формулы к случаям, изображенным на рис. 47.

В случае а): $\xi = c$, $P = bh$ и $W = \gamma bhc$. Далее, так как в 4) мы уже вычислили $I_y = bh^3/12 + bc^2$, то можем сразу написать $\xi^* = c + \frac{h^2}{12c}$. В частности, если $c = h/2$ (т. е. верхняя сторона прямоугольника лежит на уровне жидкости), имеем $W = \frac{1}{2} \gamma bh^2$, $\xi^* = \frac{2}{3} c$.

В случае б): $\xi = c$, $P = \pi r^2$ и $W = \gamma \pi r^2 c$. Здесь $I_y = \pi r^2 c^2 + \frac{\pi r^4}{4}$ [см. 4)]. Поэтому $\xi^* = c + \frac{r^2}{4c}$.

7) Если в стенке резервуара, наполненного водой, на глубине h (м) под поверхностью воды имеется горизонтальная щель, то через нее вода будет вытекать со скоростью $\left(\text{в } \frac{M}{\text{сек}} \right) v = \sqrt{2gh}^*$.

* Эта формула, доказываемая в гидродинамике, известна под названием формулы Торичелли. Отметим, что она имеет такой же вид, как и формула для скорости, приобретаемой тяжелой материальной точкой при падении с высоты h .

Предположим теперь, что в стенке резервуара имеется прямоугольное отверстие (рис. 48). Требуется определить расход воды, т. е. объем воды $Q(m^3)$, вытекающий в 1 сек.

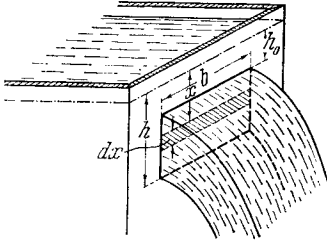


Рис. 48.

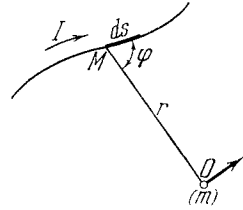


Рис. 49.

Элементарной полоске ширины dx на глубине x отвечает скорость $v = \sqrt{2gx}$; так как ее площадь есть $b dx$, то расход воды через эту полоску выразится так: $dQ = \sqrt{2gx} \cdot b dx$. Суммируя, найдем

$$Q = \sqrt{2gb} \int_{h_0}^h x^{\frac{1}{2}} dx = \frac{2}{3} \sqrt{2gb} \left(h^{\frac{3}{2}} - h_0^{\frac{3}{2}} \right)$$

Фактический расход несколько менее вычисленного, ввиду наличия трения в жидкости и сжатия струи. Влияние этих факторов обыкновенно учитывают с помощью некоторого эмпирического коэффициента $\mu < 1$ и пишут формулу в виде

$$Q = \frac{2}{3} \mu \sqrt{2gb} \left(h^{\frac{3}{2}} - h_0^{\frac{3}{2}} \right).$$

При $h_0 = 0$ отсюда получается формула для расхода воды через прямоугольный водослив

$$Q = \frac{2}{3} \mu \sqrt{2gb} h^{\frac{3}{2}}.$$

8) Изучая магнитное поле тока, Био и Савар пришли к заключению, что сила, с которой ток действует на «магнитный заряд», может быть рассматриваема как равнодействующая сил, как бы исходящих от отдельных бесконечно малых «элементов тока». По установленному ими закону, элемент тока ds (рис. 49) действует на магнитный заряд m , помещенный в точке O , с силой*

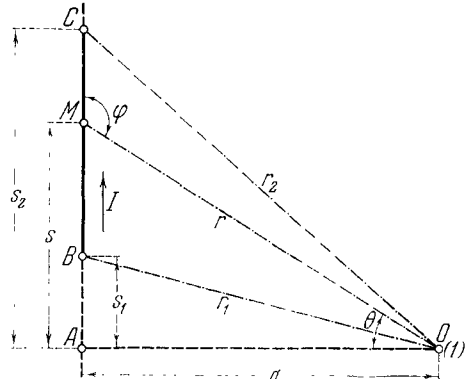


Рис. 50.

$$dF = \frac{Im \sin \varphi ds}{r^2},$$

где I — сила тока, r — расстояние OM , а φ — угол (ds, r) .

* Формула имеет место в таком виде лишь при надлежащем выборе единиц (например, если силу выражать в динах, расстояние — в см, магнитный заряд и силу тока — в электромагнитных единицах).

Сила эта направлена по перпендикуляру к плоскости, проходящей через O и ds , и притом — в случае, изображенном на рисунке, — в сторону от читателя. При желании установить действие конечного отрезка тока на магнитный полюс, приходится суммировать эти элементарные силы.

Для примера определим силу, с которой действует на единицу «магнитного заряда» прямолинейный отрезок тока BC (рис. 50), при указанных на рисунке обозначениях.

Так как $\sin \varphi = \sin \sphericalangle OMA = \frac{a}{r}$, то dF можно представить в виде

$$dF = \frac{aI ds}{r^3} = \frac{aI ds}{(a^2 + s^2)^{3/2}}.$$

Элементарные силы здесь можно непосредственно складывать, ибо они все имеют одно и то же направление. Поэтому

$$F = aI \int_{s_1}^{s_2} \frac{ds}{(a^2 + s^2)^{3/2}} = \frac{I}{a} \left. \frac{s}{\sqrt{s^2 + a^2}} \right|_{s_1}^{s_2} = \frac{I}{a} \left(\frac{s_2}{r_2} - \frac{s_1}{r_1} \right).$$

§ 4. Простейшие дифференциальные уравнения

357. Основные понятия. Уравнения первого порядка. В главе VIII мы рассматривали задачу об определении функции $y = y(x)$ по заданной ее производной

$$y' = f(x) \quad (1)$$

[или — что то же — по ее дифференциалу $dy = f(x) dx$] и учились производить операцию интегрирования или квадратуру, с помощью которой она решается,

$$y = \int f(x) dx + C^*. \quad (2)$$

В этом общем решении фигурирует постоянная C . Как мы видели на примерах [263, 264], если даны начальные условия

$$y = y_0 \quad \text{при} \quad x = x_0, \quad (3)$$

то этим определяется конкретное значение постоянной $C = C_0$. Подставив его в (2), мы приходим к частному решению нашей задачи, т. е. к конкретной функции $y = y(x)$, которая не только имеет наперед заданную производную, но и удовлетворяет начальным условиям (3).

Часто, однако, приходится определять функцию $y = y(x)$ из более сложных соотношений вида

$$F(x, y, y', y'', \dots) = 0,$$

связывающих значения независимой переменной x со значениями как самой искомой функции y , так и ее производных y' , y'' , ... Такого рода соотношения вообще называются дифференциальными уравнениями.

Остановимся на уравнении первого порядка, содержащем лишь первую производную y' ,

$$F(x, y, y') = 0. \quad (4)$$

Решением его является любая функция $y = y(x)$, которая удовлетворяет ему тождественно относительно x . Как можно показать (при известных предполо-

* В этом параграфе под символом $\int f(x) dx$ мы будем разуметь хотя и произвольную, но определенную первообразную функцию, так что постоянную интегрирования мы в этот символ не включаем и будем писать ее отдельно.

жениях относительно функции F), общее решение его, подобно упомянутому в начале простейшему случаю [см. (2)], и здесь также содержит произвольную постоянную C , т. е. имеет вид

$$v = \varphi(x, C). \quad (5)$$

Иногда, впрочем, это решение получается в неявной форме

$$\Phi(x, y, C) = 0 \quad \text{или} \quad \psi(x, y) = C. \quad (6)$$

Разыскание общего решения дифференциального уравнения, в той или иной форме называется интегрированием уравнения.

Для примера рассмотрим такую задачу: найти кривые, для которых поднормаль постоянна. Если представить себе такую кривую выраженной явным уравнением $y = y(x)$, то вопрос сведется к разысканию таких функций, которые удовлетворяют условию $yy' = p$, где $p = \text{const}$ [230 (3)]. Перепишем его в виде $(y^2)' = 2p$; теперь ясно, что общим решением его будет

$$y^2 = 2px + C \quad \text{или} \quad y = \pm \sqrt{2px + C}. \quad (7)$$

Таким образом, поставленному требованию удовлетворяет целое семейство парабол, получающихся одна из другой смещением параллельно оси x .

Здесь ответ на задачу дает именно общее решение, поскольку требовалось разыскать все кривые, обладающие упомянутым свойством. Если бы в задаче было дополнительно указано, что кривая должна проходить через заданную точку (x_0, y_0) , то, подставив эти значения x и y в полученное уравнение (7), мы сможем определить значение C :

$$C_0 = y_0^2 - 2px_0.$$

Полагая в (7) $C = C_0$, мы приходим к частному решению $y^2 = 2px + C_0$, выражающему уже конкретную кривую.

Нужно сказать, что чаще всего бывает именно так, что задача, приведшая к дифференциальному уравнению, требует конкретного частного решения. Обычно последнее определяется начальными условиями типа (3), выдвигаемыми самой задачей. По этим условиям, как и только что, прежде всего может быть установлено конкретное значение $C = C_0$; оно определится из уравнения, которое получится, если в общем решении (5) [или (6)] положить $x = x_0$, $y = y_0$. Если теперь в это общее решение подставить найденное решение C_0 вместо C , то и приходим к тому частному решению, которое удовлетворяет задаче.

358. Уравнения первой степени относительно производной. Отделение переменных. Предположим теперь, что в уравнение (4) производная y' входит в первой степени, т. е., что уравнение имеет вид

$$P(x, y) + Q(x, y)y' = 0,$$

где P, Q суть функции от x и y . Полагая здесь $y' = \frac{dy}{dx}$, можно представить уравнение в форме

$$P(x, y) dx + Q(x, y) dy = 0, \quad (8)$$

которая часто более удобна.

Мы остановимся здесь подробнее лишь на тех простейших частных случаях уравнения (8), когда интегрирование его непосредственно сводится к квадратурам; рассмотрение этих случаев, таким образом, служит естественным дополнением главы VIII,

Если в уравнении (8) коэффициент P на деле зависит только от x , а коэффициент Q — только от y , т. е. если уравнение имеет вид

$$P(x) dx + Q(y) dy = 0, \quad (9)$$

то говорят, что переменные отделены. В этом случае интегрирование производится очень просто.

Пусть функции $P(x)$ и $Q(y)$ непрерывны (в соответствующих промежутках).

Тогда $P(x) dx$ будет дифференциалом функции $P(x) = \int P(x) dx$, а $Q(y) dy$ — дифференциалом функции $Q(y) = \int Q(y) dy$, даже если под y разуметь функцию $y(x)$, удовлетворяющую уравнению (9)*. В таком случае левая часть уравнения (9) представит собой дифференциал от суммы $P(x) + Q(y)$. Так как этот дифференциал, в силу уравнения (9), равен 0, то сама функция сводится к постоянной

$$P(x) + Q(y) = C. \quad (10)$$

Легко видеть, что и обратно, если функция $y = y(x)$ удовлетворяет (при любом x) этому уравнению, то удовлетворяется и уравнение (9). Равенство (10) дает общее решение уравнения (9).

При решении уравнения (9) иногда предпочитают члены с dx и dy помещать в разных частях уравнения

$$Q(y) dy = -P(x) dx. \quad (11)$$

Интегрируя каждую часть порознь и не забывая о произвольной постоянной, которую достаточно присоединить к одному из интегралов, приходим к результату

$$\int Q(y) dy = - \int P(x) dx + C,$$

тождественному с полученным выше.

Предположим, что требуется удовлетворить начальным условиям (3). Вместо того чтобы сначала находить общее решение, а затем подбирать постоянную C , исходя из этих условий, можно поступить проще: «просуммировать» элементарные величины (11), справа между x_0 и x , а слева — между соответствующими им значениями y_0 и y . Мы получим равенство

$$\int_{y_0}^y Q(y) dy = - \int_{x_0}^x P(x) dx,$$

которое и дает требуемое частное решение; самый вид его подчеркивает, что оно заведомо выполняется при $x = x_0$ и $y = y_0$. Читатель легко уяснит себе, что этот прием лишь формой отличается от прежнего.

Пример 1): Пусть дано уравнение

$$\sin x dx + \frac{dy}{\sqrt{y}} = 0.$$

Интегрируем

$$\int \sin x dx + \int \frac{dy}{\sqrt{y}} = C \quad \text{или} \quad -\cos x + 2\sqrt{y} = C,$$

откуда

$$y = \frac{(\cos x + C)^2}{4}.$$

* Ввиду инвариантности формы дифференциала [106].

Таково общее решение предложенного уравнения. Если даны начальные условия, например $y=1$ при $x=0$, то, подставляя эти значения, сразу находим $C=1$, что приводит к частному решению

$$y = \frac{(1 + \cos x)^2}{4}.$$

Как упоминалось, можно в этом случае избежать необходимости предварительно составлять общее решение, написав сразу

$$\int_1^y \frac{dy}{\sqrt{y}} = - \int_0^{\infty} \sin x \, dx, \quad \text{т. е.} \quad 2(\sqrt{y} - 1) = \cos x - 1,$$

откуда

$$\sqrt{y} = \frac{1 + \cos x}{2}, \quad y = \left(\frac{1 + \cos x}{2} \right)^2.$$

Часто случается, что хотя уравнение (8) и не имеет вида (9), но может быть преобразовано к этому виду, после чего интегрируется, как указано выше. Такое преобразование и носит название *отделения переменных*. Переменные легко отделяются в том случае, когда коэффициенты P и Q представляют собой произведения множителей, зависящих каждый только от одной переменной, т. е. когда

$$P(x, y) = P_1(x)P_2(y) \quad \text{и} \quad Q(x, y) = Q_1(x)Q_2(y).$$

Действительно, достаточно разделить обе части уравнения

$$P_1(x)P_2(y) \, dx + Q_1(x)Q_2(y) \, dy = 0 \quad (12)$$

на $P_2(y)Q_1(x)$, чтобы этим уже отделить переменные:

$$\frac{P_1(x)}{Q_1(x)} \, dx + \frac{Q_2(y)}{P_2(y)} \, dy = 0.$$

Пример 2): $y \sin \frac{x}{2} \, dx - \cos \frac{x}{2} \, dy = 0.$

Уравнение имеет вид (12); отделяем переменные

$$\frac{dy}{y} = \frac{\sin \frac{x}{2}}{\cos \frac{x}{2}} \, dx$$

и интегрируем

$$\ln y = -2 \ln \cos \frac{x}{2} + c.$$

Потенцируя, определяем отсюда y

$$y = \frac{e^c}{\cos^2 \frac{x}{2}} = \frac{2e^c}{1 + \cos x}.$$

Полагая еще $C = 2e^c$, приведем общее решение к виду

$$y = \frac{C}{1 + \cos x}.$$

359. Задачи. Рассмотрим ряд задач из различных областей знания, непосредственно приводящих к дифференциальным уравнениям с отделяющимися переменными.

1) Найти кривые, у которых отрезок n нормали (до пересечения с осью x) сохраняет постоянную величину r .

Вспомогая выражение для n [230, (4)], записываем условие, которому должна удовлетворять искома функция y от x , в виде дифференциального уравнения

$$\left| y\sqrt{1+y'^2} \right| = r \quad \text{или} \quad y^2(1+y'^2) = r^2.$$

Отсюда

$$y' = \frac{dy}{dx} = \pm \frac{\sqrt{r^2 - y^2}}{y} \quad \text{или} \quad \frac{y \, dy}{\sqrt{r^2 - y^2}} = \pm dx.$$

Интегрируем:

$$-\sqrt{r^2 - y^2} = \pm (x + C) \quad \text{или} \quad (x + C)^2 + y^2 = r^2.$$

Как и следовало ожидать, мы получили семейство окружностей радиуса r с центром на оси x .

2) Найти кривые, у которых отрезок t касательной до пересечения с осью x сохраняет постоянную величину a .

В силу 230 (4), дифференциальное уравнение задачи имеет вид

$$\left| \frac{y}{y'} \sqrt{1+y'^2} \right| = a.$$

Полагая $y' = \frac{dy}{dx}$, его легко преобразовать так:

$$\left| y \sqrt{1 + \left(\frac{dx}{dy} \right)^2} \right| = a$$

или

$$dx = \pm \frac{\sqrt{a^2 - y^2}}{y} dy.$$

Интегрируем:

$$x + C = \pm \left[a \ln \frac{a + \sqrt{a^2 - y^2}}{y} - \sqrt{a^2 - y^2} \right];$$

мы получили семейство трактрис [ср. 331, 11]).

3) Закон охлаждения. Пусть охлаждающееся тело температуры $\theta^\circ \text{C}$ окружено средой с температурой 0°C . Ньютон установил закон, по которому скорость охлаждения пропорциональна самой температуре θ , т. е.

$$\frac{d\theta}{dt} = -k\theta,$$

где k — положительная постоянная. Определить закон, по которому убывает температура тела, начиная с момента $t=0$.

Имеем

$$\frac{d\theta}{\theta} = -k \, dt,$$

откуда, интегрируя, найдем $\ln \theta = -kt + \ln C^*$. Очевидно, $\theta = Ce^{-kt}$. Полагая здесь $t=0$, видим, что C есть не что иное, как начальная температура θ_0 . Подставляя, придем к окончательной формуле

$$\theta = \theta_0 e^{-kt},$$

которая определяет температуру тела в любой момент, если только она была известна в начальный момент (θ_0).

* Предвидя потенцирование, мы сразу берем постоянную для удобства в виде $\ln C$.

Коэффициент k зависит от свойств тела и среды; он определяется опытным путем.

4) Экстратоки размыкания и замыкания. Если в электрической цепи действует постоянное напряжение V , то, обозначая через R сопротивление цепи и через I — силу тока, по закону Ома будем иметь $V = RI$. Когда же напряжение V меняется (а также в момент размыкания или замыкания тока постоянного напряжения), во многих случаях имеет место явление самоиндукции, которое состоит в появлении дополнительной электродвижущей силы, пропорциональной скорости изменения силы тока $\frac{dI}{dt}$, но имеющей обратный знак. Таким образом, величину этой электродвижущей силы самоиндукции можно представить так: $-L\frac{dI}{dt}$, где L — «коэффициент самоиндукции» ($L > 0$).

Если налицо самоиндукция, то при размыкании тока его сила не сразу падает до нуля, а при замыкании — не сразу достигает своей нормальной величины. Исследуем эти явления аналитически.

Закон Ома теперь принимает следующую форму:

$$V - L\frac{dI}{dt} = RI \quad \text{или} \quad \frac{dI}{dt} + \frac{R}{L}I = \frac{V}{L}. \quad (13)$$

(а) Пусть постоянный ток силы I_0 в момент $t = 0$ размыкается. Так как тогда $V = 0$, то имеем

$$\frac{dI}{dt} + \frac{R}{L}I = 0 \quad \text{или} \quad \frac{dI}{I} = -\frac{R}{L}dt$$

и (аналогично 3))

$$I = I_0 e^{-\frac{R}{L}t}.$$

Этот ток, проходящий в цепи под действием одной лишь электродвижущей силы самоиндукции, называется экстратокком размыкания. С возрастанием t его сила быстро стремится к 0, и через короткое время он становится неощутимым.

(б) Если цепь в момент $t = 0$ замыкается, в ней начинает действовать постоянное напряжение V , то из уравнения (13), снова отделяя переменные, получим

$$\frac{-R dI}{V - RI} = -\frac{R}{L} dt, \quad \ln(V - RI) = -\frac{R}{L}t + \ln C, \quad V - RI = Ce^{-\frac{R}{L}t}.$$

Постоянную C определим из начальных условий $I = 0$ при $t = 0$; очевидно, $C = V$, так что окончательно

$$I = \frac{V}{R} \left(1 - e^{-\frac{R}{L}t} \right).$$

Мы видим, что наряду с током $\frac{V}{R}$, отвечающим закону Ома, одновременно протекает в обратном направлении ток $\frac{V}{R} e^{-\frac{R}{L}t}$. Это и есть экстраток замыкания; его сила также быстро убывает с возрастанием t .

5) Уравнение химической реакции. Рассмотрим химический процесс, состоящий в превращении взаимодействующих веществ А, В, ... в вещества М, N, ... Для оценки количества вещества, участвующего в реакции, его выражают в грамм-молекулах или молях. Модем какого-нибудь вещества называется такое его весовое количество, которое выражается в граммах числом, равным его молекулярному весу. В моле любого вещества всегда содержится одно и то же количество молекул, независимо от вещества.

Если предположить, что во взаимодействие вступают на каждую молекулу одного вещества по одной молекуле другого, то на каждый моль одного придется один моль другого. По истечении времени t от начала реакции, от каждого из взаимодействующих веществ вступит в реакцию одно и то же количество x молей.

Скорость возрастания x относительно времени, т. е. производная $\frac{dx}{dt}$, называется скоростью химической реакции.

Пусть в процессе участвуют два вещества А и В, первоначальные количества которых (в молях) обозначим через a и b (при этом пусть, скажем, $b > a$). Через промежуток времени t будем иметь количество $a - x$ вещества А и количество $b - x$ вещества В. Естественно допустить, что скорость химической реакции в момент t пропорциональна произведению реагирующих масс, т. е. произведению количеств реагентов, не подвергшихся еще превращению. Это приводит к такому дифференциальному уравнению

$$\frac{dx}{dt} = k(a-x)(b-x) \quad \text{или} \quad \frac{dx}{(a-x)(b-x)} = k dt.$$

Интегрируя, получим

$$\frac{1}{b-a} \ln \frac{a-x}{b-x} = -kt + C.$$

Так как при $t = 0$ мы должны иметь и $x = 0$, то $C = \frac{1}{b-a} \ln \frac{a}{b}$. Подставляя это значение C :

$$\ln \frac{(a-x)b}{(b-x)a} = -k(b-a)t, \quad \text{легко находим затем} \quad x = ab \frac{1 - e^{-k(b-a)t}}{b - ae^{-k(b-a)t}}.$$

При возрастании t показательное выражение стремится к 0; через конечный промежуток времени оно становится настолько малым, что x практически уже не отличить от a , и реакция заканчивается.

6) Математический маятник. Пусть материальная точка массы m подвешена на нерастяжимой нити или стержне длины l (весом которых пренебрегаем) так, что может двигаться по дуге окружности (рис. 51). Эта система называется *математическим маятником*. Выведа маятник из положения равновесия OA в положение OB ($\alpha < \pi/2$), предоставим маятник самому себе, не сообщая ему начальной скорости.

Маятник перейдет в симметричное положение OB' , потом вернется в положение OB и т. д. Задача состоит в установлении характера колебаний маятника, т. е. в выяснении зависимости между углом $\theta = \sphericalangle AOM$ и временем t . Для определенности рассмотрим движение точки M по дуге \widehat{AB} , отсчитывая пройденный путь $s = \widehat{AM} = l\theta$ от точки A , а время t — от момента прохождения маятника через положение равновесия.

Разлагая силу тяжести $F = mg$, действующую на точку M , как указано на рисунке, видим, что ее касательная составляющая $F_s = -mg \sin \theta^*$,

в то время как нормальная составляющая уничтожается сопротивлением нити или стержня. Если через v обозначить скорость точки M , то ее кинетическая энергия в рассматриваемом положении будет $\frac{1}{2}mv^2$ и сведется к 0 при переходе M в B .

С другой стороны, работа A , произведенная силой F_S на пути MB выразится так [352 (9a)]:

$$A = - \int_s^S mg \sin \theta ds$$

(здесь $S = \widehat{AB}$) или, если перейти к переменной θ ,

$$A = - mgl \int_{\alpha}^{\theta} \sin \theta d\theta = - mgl(\cos \theta - \cos \alpha).$$

Тогда, по закону живой силы [352], имеем:

$$\frac{1}{2}mv^2 = mgl(\cos \theta - \cos \alpha),$$

$$v = \sqrt{gl} \sqrt{2(\cos \theta - \cos \alpha)}.$$

Так как $v = \frac{ds}{dt} = l \frac{d\theta}{dt}$, то для определения зависимости между θ и t получаем дифференциальное уравнение

$$\frac{d\theta}{dt} = \sqrt{\frac{g}{l}} \sqrt{2(\cos \theta - \cos \alpha)} \quad \text{или} \quad dt = \sqrt{\frac{l}{g}} \cdot \frac{d\theta}{\sqrt{2(\cos \theta - \cos \alpha)}},$$

где переменные уже отделены.

Интегрируя слева от 0 до t , а справа от 0 до θ , приходим к искомой зависимости:

$$t = \sqrt{\frac{l}{g}} \int_0^{\theta} \frac{d\theta}{\sqrt{2(\cos \theta - \cos \alpha)}}. \quad (14)$$

Однако, *квадратура на этот раз в конечном виде не берется*: как сейчас увидим, интеграл справа непосредственно приводится к эллиптическому интегралу 1-го рода.

Переписав (14) в виде

$$t = \frac{1}{2} \sqrt{\frac{l}{g}} \int_0^{\theta} \frac{d\theta}{\sqrt{\sin^2 \frac{\alpha}{2} - \sin^2 \frac{\theta}{2}}}$$

и положив $\sin \frac{\alpha}{2} = k$ ($0 < k < 1$), введем новую переменную интегрирования φ по

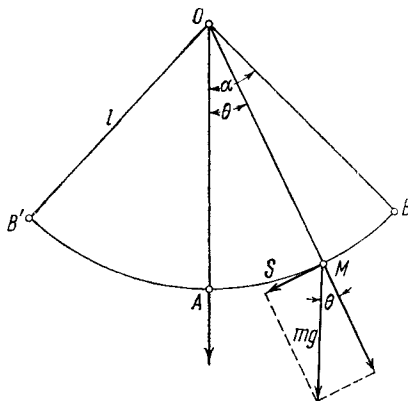


Рис. 51.

* Сила направлена против движения!

формулам

$$\sin \frac{\theta}{2} = k \cdot \sin \varphi, \quad \frac{1}{2} \cos \frac{\theta}{2} d\theta = k \cdot \cos \varphi \cdot d\varphi; \quad (15)$$

при этом изменению θ от 0 до α отвечает изменение φ от 0 до $\pi/2$. Тогда

$$t = \sqrt{\frac{l}{g}} \cdot \int_0^{\varphi} \frac{d\varphi}{\sqrt{1 - k^2 \cdot \sin^2 \varphi}} = \sqrt{\frac{l}{g}} \cdot F(\varphi, k). \quad (16)$$

Так как по первой из формул (15) легко выразить φ через θ , то зависимость t от θ можно считать установленной.

Желая выразить, наоборот, θ через t , мы нуждаемся в обращении эллиптического интеграла

$$u = \int_0^{\varphi} \frac{d\varphi}{\sqrt{1 - k^2 \cdot \sin^2 \varphi}}.$$

Это равенство определяет u как монотонно возрастающую непрерывную (и даже дифференцируемую) функцию от φ в промежутке $(-\infty, +\infty)$, которая и сама при этом изменяется от $-\infty$ до $+\infty$. В таком случае [83] переменная φ оказывается однозначной функцией от u в промежутке $(-\infty, +\infty)$; ее Якоби обозначил через $\text{am } u^*$. Из (16) теперь ясно, что

$$\varphi = \text{am} \sqrt{\frac{g}{l}} t \quad \text{и, значит,} \quad \sin \frac{\theta}{2} = \sin \frac{\alpha}{2} \cdot \sin \text{am} \sqrt{\frac{g}{l}} t.$$

Функцию $\sin \text{am } u$ («синус амплитуды» или «эллиптический синус») обычно обозначают просто через $\text{sn } u^{**}$. Итак, окончательно, зависимость θ от t выражается равенством

$$\sin \frac{\theta}{2} = \sin \frac{\alpha}{2} \cdot \text{sn} \sqrt{\frac{g}{l}} t.$$

Определим, в заключение, продолжительность T одного размаха маятника из положения OB' в положение OB ; она вдвое больше промежутка времени, нужного для перехода из OA в OB . Полагая в (14) $\theta = \alpha$ или в (15) $\varphi = \pi/2^{***}$, получим (после удвоения) выражение для T через полный эллиптический интеграл 1-го рода:

$$T = 2 \sqrt{\frac{l}{g}} \int_0^{\pi/2} \frac{d\varphi}{\sqrt{1 - k^2 \cdot \sin^2 \varphi}} = 2 \sqrt{\frac{l}{g}} \cdot \mathbf{K}(k).$$

Отметим, что период колебания T на деле зависит от угла α , на который маятник первоначально был отклонен, ибо k зависит от α . Заменяя — при малых

* am — начальные буквы от слова *amplitudo* (амплитуда).

** Функция $\text{sn } u$, рассматриваемая как функция комплексного аргумента, является одной из простейших (введенных Абелем и Якоби), так называемых, эллиптических функций.

*** Если верхний предел интеграла (14) взять равным α , то интеграл станет «несобственным» [см. ниже 479], ибо на этом пределе подинтегральная функция обращается в ∞ . Это затруднение исчезает при пользовании интегралом (16).

углах α — модуль k нулем, получим простую приближенную формулу

$$T = \pi \sqrt{\frac{l}{g}},$$

которая обычно и приводится в элементарных курсах физики.

360. Замечания о составлении дифференциальных уравнений. Ограничиваясь уравнением первого порядка вида (8), мы остановимся на вопросе о составлении подобного уравнения. Наши замечания по этому поводу читатель сопоставит со сказанным в 348 относительно простейшего уравнения $dQ = q(x) dx$.

Как правило, при составлении уравнений приходится рассматривать бесконечно малые элементы входящих в рассмотрение тел и бесконечно малые приращения тех величин, о которых идет речь. Правда, в задачах предыдущего п^о нам, как будто, удалось избежать этого, но лишь ценой использования уже готового выражения для углового коэффициента касательной, готового выражения для скорости изменения той или иной величины, которые сами появились из рассмотрения бесконечно малых элементов.

При установлении зависимости между бесконечно малыми элементами следует пользоваться всеми возможными упрощающими допущениями и приближенными заменами, сводящимися в сущности к отбрасыванию бесконечно малых высших порядков. В частности, все бесконечно малые приращения рассматриваемых величин рекомендуется заменить их дифференциалами; как читатель знает, это также сводится к отбрасыванию бесконечно малых высших порядков. Истинный смысл всех этих указаний лучше всего выяснится на примерах (см. следующий п^о).

Здесь же мы хотим остановиться еще на разъяснении того важного обстоятельства, что получающееся в результате всех этих упрощений и отбрасываний дифференциальное уравнение вида (8)

$$P(x, y) dx + Q(x, y) dy = 0$$

оказывается отнюдь не приближенным, а вполне точным*.

Итак, предположим, что заменяя приращения Δx и Δy дифференциалами dx и dy и отбрасывая — в случае надобности — бесконечно малые слагаемые высшего, чем Δx , порядка, мы пришли к уравнению (8). Если бы мы не делали этой замены, то вместо dx и dy имели бы Δx и Δy . Восстановим, сверх того, все отброшенные бесконечно малые высших порядков и, перенеся в правую часть, обозначим их сумму через α ; очевидно, α также будет бесконечно малой высшего порядка. Таким образом, рассуждая строго, мы пришли бы не к равенству (8), а к такому:

$$P(x, y) \Delta x + Q(x, y) \Delta y = \alpha,$$

которое вполне точно. Разделим теперь обе части его на Δx

$$P(x, y) + Q(x, y) \frac{\Delta y}{\Delta x} = \frac{\alpha}{\Delta x}$$

и перейдем к пределу при $\Delta x \rightarrow 0$. Так как при этом $\frac{\alpha}{\Delta x} \rightarrow 0$, то в пределе получим равенство

$$P(x, y) + Q(x, y) y' = 0 \quad \text{или} \quad P(x, y) + Q(x, y) \frac{dy}{dx} = 0,$$

которое тождественно с (8). Поэтому и уравнение (8) оказывается точным.

Хотя при обычном методе составления уравнения мы явным образом не прибегаем к предельному переходу, но фактически мы его именно и выполняем, когда

* Это аналогично сказанному в конце 348 о равенстве $dQ = q(x) dx$.

отбрасываем бесконечно малые высших порядков и заменяем приращения дифференциалами.

Обращаем внимание читателя на то, что мы вовсе не утверждаем, что всякое отбрасывание бесконечно малых высшего порядка приводит к точному результату. Лишь в том случае, если это отбрасывание доведено «до конца», и в результате получилось уравнение вида (8), линейное и однородное относительно дифференциалов, можно уже ручаться за его точность. [Опять аналогия с п° 348!]

361. Задачи. 1) Барометрическая формула. Поставим своей задачей установить зависимость между высотой $h(m)$ места над уровнем моря и давлением воздуха p ($кг/м^2$).

Вообразим над уровнем моря площадку в $1 м^2$ и рассмотрим призматический столб воздуха, опирающийся на эту площадку. Давление воздуха p в сечении этого столба на высоте h обусловлено весом той части столба, которая опирается на упомянутое сечение. Увеличение высоты h на бесконечно малую величину dh влечет за собой убыль давления $-dp$, которая измеряется весом слоя воздуха между площадками (h) и $(h+dh)$ (рис. 52)

$$-dp = s dh,$$

где s есть вес (в $кг$) $1 м^3$ воздуха под давлением p . Мы пренебрегаем здесь тем, что на деле s меняется при переходе от нижней площадки рассматриваемого слоя к верхней.

Как легко вывести из закона Бойля — Мариотта, величина s сама пропорциональна давлению p : $s = kp$, так что окончательно

$$dp = -kp dh \quad \text{или} \quad \frac{dp}{p} = -k dh$$

— уравнение уже знакомого нам типа [ср. 359, задачи 3) и 4) (а)].

Отсюда

$$p = p_0 e^{-kh}.$$

Если решить это уравнение относительно h , то получим формулу

$$h = \frac{1}{k} \ln \frac{p_0}{p},$$

позволяющую судить о высоте h подъема над уровнем моря по давлению p воздуха.

Постоянная $1/k$, как устанавливается в физике, равна (с округлением) $8000(1+0,004t)$, где t — средняя температура воздуха. Если перейти к десятичным логарифмам (умножив и разделив на модуль $M=0,43$) и заменить отношение давлений p_0/p отношением барометрических отсчетов b_0/b , то получим окончательную формулу $h = 18\,400(1+0,004t) \log b_0/b$.

Эта формула годится и для определения разности высот h любых двух точек, в которых показания барометра соответственно равны b_0 и b .

2) Трение канатов и ремней. Представим себе, что через неподвижно укрепленный цилиндрический барабан перекинут канат (ремень и т. п.), который прилегает к цилиндру по некоторой дуге AB (рис. 53а), соответствующей центральному углу ω («угол обхвата»). Пусть к концу A каната приложена сила S_0 , а к концу B — сила S_1 .

Если между канатом и барабаном существует трение, то сила S_0 может уравновесить даже большую ее силу, приложенную на другом конце. Какова же та и а и б о л ь ш а я сила S_1 , которая при наличии трения может быть уравновешена данной силой S_0 ?

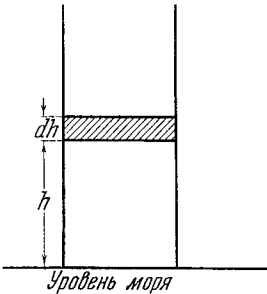


Рис. 52.

Для решения этого вопроса рассмотрим сначала, как распределится на т я ж е н и е S вдоль части AB каната в тот момент, когда лишь начинается скольжение. Что это натяжение не будет постоянным, явствует уже из того, что в точках A и B оно, соответственно, равно S_0 и S_1 .

Возьмем на дуге AB какую-нибудь точку M , положение которой определяется углом $\theta = \sphericalangle AOM$, и установим, какие силы действуют на элемент $\widehat{MM'}$ каната, отвечающий центральному углу $d\theta$. Прежде всего в точке M действует натяжение $S = S(\theta)$, а в точке M' — натяжение $S + dS$ (рис. 53б). Обе эти силы направлены

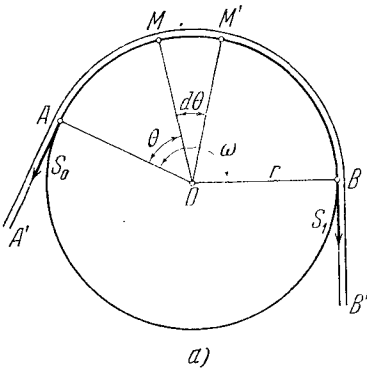


Рис. 53а.

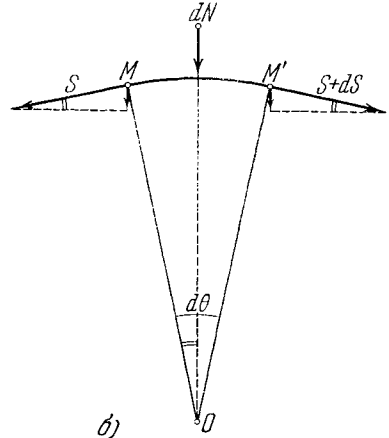


Рис. 53б.

по касательным к окружности барабана. Для того чтобы определить силу трения на рассматриваемом элементе, нужно вычислить нормальную силу dN , прижимающую этот элемент к поверхности барабана. Она складывается из радиальных составляющих обоих натяжений, так что

$$dN = S \sin \frac{d\theta}{2} + (S + dS) \sin \frac{d\theta}{2}.$$

Здесь можно отбросить произведение $dS \sin \frac{d\theta}{2}$ как бесконечно малое высшего

порядка и заменить $\sin \frac{d\theta}{2}$ эквивалентной ему бесконечно малой $\frac{d\theta}{2}$ (что снова

равносильно отбрасыванию бесконечно малой высшего порядка). Окончательно $dN = S d\theta$. Так как сила трения пропорциональна этой нормальной силе, то, обозначая множитель пропорциональности (коэффициент трения) через μ , получим $dR = \mu dN = \mu S d\theta$. Трение противодействует начинающемуся движению, так что сила dR вместе с натяжением S в точке M должны уравновешивать натяжение $S + dS$ в точке M' , откуда $dS = \mu S d\theta$. Мы снова получили дифференциальное уравнение знакомого типа. Можно сразу написать его решение (с учетом начального условия $S = S_0$ при $\theta = 0$): $S = S_0 e^{\mu\theta}$. Наконец, полагая здесь $\theta = \omega$, найдем $S_1 = S_0 e^{\mu\omega}$. Эта важная формула принадлежит Эйлеру.

3) Формула Пуассона (S. D. Poisson). Предложим себе установить зависимость между объемом V и давлением p одного моля идеального газа при

адиабатическом процессе (т. е. в случае полного отсутствия теплового обмена между газом и окружающей средой).

Состояние газа, кроме величин V и p , характеризуется еще его (абсолютной) температурой T . Впрочем эти величины не независимы; они связаны известной формулой Клапейрона

$$pV = RT \quad (R - \text{газовая постоянная}). \quad (17)$$

Установим, какое количество энергии dU , в единицах тепла, нужно затратить, чтобы перевести газ из состояния (p, V, T) в бесконечно близкое состояние $(p+dp, V+dV, T+dT)$.

Процесс перехода можно представить себе состоящим из двух стадий. Во-первых, объем V газа увеличивается на dV и, во-вторых, температура T газа — при постоянном объеме — изменяется на dT .

Чтобы вычислить элементарную работу расширения газа, предположим для простоты, что рассматриваемая масса газа находится в цилиндре по одну сторону поршня [ср. 354, 2]). Сила, действующая со стороны газа на поршень, будет pQ , где Q — площадь поршня. Если при расширении газа поршень сдвинулся на расстояние ds , то работа, произведенная газом, будет равна $pQ ds$ или $p dV$ (так как $Q ds = dV$). Так выражается работа — в обычных единицах работы, например, в кгм (если p дано в кг/м^2 , V — в м^3). Желая установить потраченное на эту работу тепло, нужно полученное выражение умножить на так называемый «термический эквивалент работы» $A = \frac{1}{427} \text{ кал/кгм}$, что даст $Ap dV$.

Изменение температуры на dT потребует $c_v dT$ кал, где c_v есть теплоемкость газа при постоянном объеме. Складывая, получим

$$dU = c_v dT + Ap dV. \quad (18)$$

Исключить отсюда dT легко. Если продифференцировать формулу (17)

$$p dV + V dp = R dT \quad (19)$$

и определить dT

$$dT = \frac{1}{R} (p dV + V dp),$$

то остается лишь подставить это выражение в (18)

$$dU = \frac{c_v}{R} V dp + \frac{c_v + AR}{R} p dV.$$

Можно показать, что $c_v + AR$ есть как раз теплоемкость c_p газа при постоянном давлении*, так что окончательно

$$dU = \frac{c_v}{R} V dp + \frac{c_p}{R} p dV.$$

Вернемся теперь к сделанному вначале предположению, что процесс протекает адиабатически; тогда $dU = 0$. Таким образом, мы приходим к дифференциальному уравнению, связывающему p и V ,

$$c_v V dp + c_p p dV = 0 \quad \text{или} \quad \frac{dp}{d} + k \frac{dV}{V} = 0 \quad \left(\text{где } k = \frac{c_p}{c_v} > 1 \right).$$

Интегрируя, найдем $\ln p + k \ln V = 0$ или $pV^k = C$.

Это и есть формула Пуассона.

* Если из (19) определить $p dV = R dT - V dp$ и подставить в (18), то получим $dU = (c_v + AR) dT - AV dp$. Полагая здесь $p = \text{const}$, т. е. $dp = 0$, придем к равенству $dU = (c_v + AR) dT$, которое и показывает, что $c_v + AR$ есть c_p .

ГЛАВА ОДИННАДЦАТАЯ
БЕСКОНЕЧНЫЕ РЯДЫ С ПОСТОЯННЫМИ ЧЛЕНАМИ

§ 1. Введение

362. Основные понятия. Пусть задана некоторая бесконечная последовательность чисел

$$a_1, a_2, a_3, \dots, a_n, \dots \quad (1)$$

Составленный из этих чисел символ

$$a_1 + a_2 + a_3 + \dots + a_n + \dots \quad (2)$$

называется бесконечным рядом, а сами числа (1) — членами ряда. Вместо (2), пользуясь знаком суммы, часто пишут так:

$$\sum_{n=1}^{\infty} a_n; \quad (2a)$$

указатель n пробегает здесь все значения от 1 до ∞^* .

Станем последовательно складывать члены ряда, составляя (в бесконечном количестве) суммы;

$$\left. \begin{aligned} A_1 &= a_1, & A_2 &= a_1 + a_2, & A_3 &= a_1 + a_2 + a_3, \\ & \dots, & A_n &= a_1 + a_2 + \dots + a_n, & \dots; \end{aligned} \right\} \quad (3)$$

их называют частными суммами (или отрезками) ряда. Эту последовательность частичных сумм $\{A_n\}$ мы всегда будем сопоставлять с рядом (2): роль этого символа и заключается в порождении упомянутой последовательности.

Конечный или бесконечный предел A частичной суммы A_n ряда (2) при $n \rightarrow \infty$:

$$A = \lim A_n$$

называют суммой ряда и пишут

$$A = a_1 + a_2 + \dots + a_n + \dots = \sum_{n=1}^{\infty} a_n,$$

* Впрочем, нумерацию членов ряда иногда бывает удобнее начинать не с единицы, а с нуля или же с какого-либо натурального числа, большего единицы.

придавая тем самым символу (2) или (2а) числовой смысл. Если ряд имеет конечную сумму, его называют сходящимся, в противном же случае (т. е. если сумма равна $\pm\infty$, либо же суммы вовсе нет) — расходящимся*.

Таким образом, вопрос о сходимости ряда (2), по определению, равносильен вопросу о существовании конечного предела для последовательности (3). Обратное, какую бы варианту $x = x_n$ ($n = 1, 2, 3, \dots$) наперед ни взять, вопрос о наличии для нее конечного предела может быть сведен к вопросу о сходимости ряда

$$x_1 + (x_2 - x_1) + (x_3 - x_2) + \dots + (x_n - x_{n-1}) + \dots, \quad (4)$$

для которого частичными суммами как раз и будут последовательные значения варианты:

$$x_1, x_2, x_3, \dots, x_n, \dots$$

При этом сумма ряда совпадает с пределом варианты.

Иными словами, рассмотрение бесконечного ряда и его суммы есть просто новая форма изучения варианты (или последовательности) и ее предела. Но эта форма, как читатель увидит из дальнейшего изложения, представляет неопределимые преимущества как при установлении самого существования предела, так и при его вычислении. Это обстоятельство делает бесконечные ряды важнейшим орудием исследования в математическом анализе и его приложениях.

363. Примеры. 1) Простейшим примером бесконечного ряда является уже знакомая читателю геометрическая прогрессия:

$$a + aq + aq^2 + \dots + aq^{n-1} + \dots$$

Ее частичная сумма будет (если $q \neq 1$)

$$s_n = \frac{a - aq^n}{1 - q}.$$

Если знаменатель прогрессии, q , по абсолютной величине меньше единицы, то [как мы уже знаем, 25, 7)] s_n имеет конечный предел

$$s = \frac{a}{1 - q},$$

т. е. наш ряд сходится, и s будет его суммой.

При $|q| \geq 1$ та же прогрессия дает пример расходящегося ряда. Если $q \geq 1$, то его суммой будет бесконечность (определенного знака), в прочих случаях суммы вовсе нет. Отметим, в частности, любопытный ряд, который получается при $a = 1$

* Об этом уже была речь в первом томе [25, 9)].

и $q = -1$:

$$1 - 1 + 1 - 1 + \dots \equiv 1 + (-1) + 1 + (-1) + \dots^*.$$

Его частичные суммы попеременно равны то 1, то 0.

2) Вещественное число α , разложенное в бесконечную десятичную дробь

$$C_0, c_1 c_2 c_3 \dots c_n \dots$$

[9], очевидно, представляет собой сумму ряда:

$$\alpha = C_0 + \frac{c_1}{10} + \frac{c_2}{10^2} + \frac{c_3}{10^3} + \dots + \frac{c_n}{10^n} + \dots$$

3) По образцу (4) построен ряд

$$\sum_{n=1}^{\infty} \ln \left(1 + \frac{1}{n} \right) \equiv \sum_{n=1}^{\infty} [\ln(n+1) - \ln n],$$

явно расходящийся, ибо $\ln(n+1) \rightarrow +\infty$.

4) На той же идее построены следующие ряды (где α обозначает произвольное число, отличное от $-1, -2, -3, \dots$):

$$\sum_{n=1}^{\infty} \frac{1}{(\alpha+n)(\alpha+n+1)} \equiv \sum_{n=1}^{\infty} \left[\frac{1}{\alpha+n} - \frac{1}{\alpha+n+1} \right] = \frac{1}{\alpha+1},$$

$$\begin{aligned} \sum_{n=1}^{\infty} \frac{1}{(\alpha+n)(\alpha+n+1)(\alpha+n+2)} &\equiv \\ &\equiv \sum_{n=1}^{\infty} \frac{1}{2} \left[\frac{1}{(\alpha+n)(\alpha+n+1)} - \frac{1}{(\alpha+n+1)(\alpha+n+2)} \right] = \frac{1}{2(\alpha+1)(\alpha+2)} \end{aligned}$$

и, вообще, при любом целом $p \geq 1$:

$$\sum_{n=1}^{\infty} \frac{1}{(\alpha+n)(\alpha+n+1) \dots (\alpha+n+p)} = \frac{1}{p(\alpha+1) \dots (\alpha+p)}.$$

5) Аналогично трактуется ряд

$$\sum_{n=1}^{\infty} \frac{x^{2^{n-1}}}{1-x^{2^n}} \equiv \sum_{n=1}^{\infty} \left(\frac{1}{1-x^{2^{n-1}}} - \frac{1}{1-x^{2^n}} \right),$$

где x есть любое фиксированное число, отличное от ± 1 . Так как n -я частичная сумма равна

$$\frac{1}{1-x} - \frac{1}{1-x^{2^n}},$$

то при $|x| < 1$ ряд сходится к сумме $\frac{x}{1-x}$, а при $|x| > 1$ — к сумме $\frac{1}{1-x}$.

* Если какой-либо член a ряда оказывается отрицательным числом: $a = -b$ (где $b > 0$), то вместо того, чтобы писать:

$$\dots + (-b) + \dots, \quad \text{пишут: } \dots - b + \dots$$

Подчеркнем, что членом ряда здесь будет все же $-b$, а не b .

6) Легко установить расходимость ряда

$$\sum_{n=1}^{\infty} \frac{1}{\sqrt{n}} = 1 + \frac{1}{\sqrt{2}} + \frac{1}{\sqrt{3}} + \dots + \frac{1}{\sqrt{n}} + \dots$$

В самом деле, так как члены его убывают, то его n -я частичная сумма

$$1 + \frac{1}{\sqrt{2}} + \dots + \frac{1}{\sqrt{n}} > n \cdot \frac{1}{\sqrt{n}} = \sqrt{n}$$

и растет до бесконечности вместе с n .

7) Наконец, менее тривиальный пример нам доставит уже известное [37] разложение числа e :

$$e = 1 + \frac{1}{1!} + \frac{1}{2!} + \dots + \frac{1}{n!} + \dots = 1 + \sum_{n=1}^{\infty} \frac{1}{n!}.$$

Вспоминая приближенное вычисление числа e в 37, читатель на этом примере сможет оценить выгоду последовательного введения все менее и менее значительных поправок, постепенно улучшающих получаемые в лице частичных сумм приближенные значения e .

364. Основные теоремы. Если в ряде (2) отбросить первые m членов, то получится ряд:

$$a_{m+1} + a_{m+2} + \dots + a_{m+k} + \dots = \sum_{n=m+1}^{\infty} a_n, \quad (5)$$

называемый остатком ряда (2) после m -го члена.

1°. Если сходится ряд (2), то сходится и любой из его остатков (5); обратно, из сходимости остатка (5) вытекает сходимость исходного ряда (2).

Фиксируем m и обозначим k -ю частичную сумму ряда (5) через A'_k :

$$A'_k = a_{m+1} + a_{m+2} + \dots + a_{m+k}.$$

Тогда, очевидно,

$$A'_k = A_{m+k} - A_m. \quad (6)$$

Если ряд (2) сходится, так что $A_n \rightarrow A$, то — при безграничном возрастании k — существует конечный предел

$$A' = A - A_m \quad (7)$$

и для суммы A'_k , что и означает сходимость ряда (5).

Обратно, если дано, что сходится ряд (5), так что $A'_k \rightarrow A'$, то перепишем равенство (6), полагая в нем $k = n - m$ (при $n > m$), так:

$$A_n = A_m + A'_{n-m};$$

отсюда можно усмотреть, что — при безграничном возрастании n — частичная сумма A_n имеет предел

$$A = A_m + A', \quad (8)$$

т. е. сходится ряд (2).

Иными словами, *отбрасывание конечного числа начальных членов ряда или присоединение в начале его нескольких новых членов не отражается на поведении ряда* (в смысле его сходимости или расходимости).

Сумму ряда (5), если он сходится, обозначим вместо A' символом α_m , указывая значком, после какого члена берется остаток. Тогда формулы (8) и (7) перепишутся следующим образом:

$$A = A_m + \alpha_m, \quad \alpha_m = A - A_m. \quad (9)$$

Если увеличивать m до бесконечности, то $A_m \rightarrow A$, а $\alpha_m \rightarrow 0$. Итак:

2°. *Если ряд (2) сходится, то сумма α_m его остатка после m -го члена с возрастающим m стремится к нулю.*

Упомянем следующие простые свойства сходящихся рядов:

3°. *Если члены сходящегося ряда (2) умножить на один и тот же множитель c , то его сходимостъ не нарушится (а сумма лишь умножится на c).*

В самом деле, частичная сумма \bar{A}_n ряда

$$ca_1 + ca_2 + \dots + ca_n + \dots$$

очевидно, равна

$$\bar{A}_n = ca_1 + ca_2 + \dots + ca_n = c(a_1 + a_2 + \dots + a_n) = cA_n$$

и имеет пределом cA .

4°. *Два сходящихся ряда*

$$A = a_1 + a_2 + \dots + a_n + \dots$$

и

$$B = b_1 + b_2 + \dots + b_n + \dots$$

можно почленно складывать (или вычитать), так что ряд

$$(a_1 \pm b_1) + (a_2 \pm b_2) + \dots + (a_n \pm b_n) + \dots$$

также сходится, и его сумма равна, соответственно, $A \pm B$.

Если A_n , B_n и C_n означают частичные суммы упомянутых рядов, то, очевидно,

$$\begin{aligned} C_n &= (a_1 \pm b_1) + (a_2 \pm b_2) + \dots + (a_n \pm b_n) = \\ &= (a_1 + a_2 + \dots + a_n) \pm (b_1 + b_2 + \dots + b_n) = A_n \pm B_n. \end{aligned}$$

Переходя к пределу, найдем, что $\lim C_n = \lim A_n \pm \lim B_n$, что и доказывает наше утверждение.

В заключение сделаем еще одно замечание.

5°. *Общий член a_n сходящегося ряда стремится к нулю.*

Это может быть доказано совершенно элементарно: раз A_n (а с ним и A_{n-1}) имеет конечный предел A , то

$$a_n = A_n - A_{n-1} \rightarrow 0.$$

В предыдущем утверждении содержится необходимое условие для сходимости ряда, которым мы будем часто пользоваться. При нарушении его ряд заведомо расходится. Однако важно подчеркнуть, что это условие не является само по себе достаточным для сходимости ряда. Иными словами, даже при выполнении его ряд может расходиться. Примерами этого служат ряды

$$\sum_{n=1}^{\infty} \ln \left(1 + \frac{1}{n} \right) \quad \text{и} \quad \sum_{n=1}^{\infty} \frac{1}{\sqrt{n}},$$

рассмотренные выше [363, 3) и 6)]; многочисленные другие примеры этого же рода читатель найдет в последующем.

§ 2. Сходимость положительных рядов

365. Условие сходимости положительного ряда. Займемся теперь вопросом об установлении сходимости или расходимости ряда. Этот вопрос всего проще решается для рядов, члены которых неотрицательны; для краткости такие ряды мы будем называть просто *положительными*.

Пусть ряд

$$\sum_{n=1}^{\infty} a_n = a_1 + a_2 + \dots + a_n + \dots \quad (\text{A})$$

будет положительным, т. е. $a_n \geq 0$ ($n = 1, 2, 3, \dots$). Тогда, очевидно,

$$A_{n+1} = A_n + a_{n+1} \geq A_n,$$

т. е. варианта A_n оказывается *возрастающей*. Вспоминая теорему о пределе монотонной варианты [34], мы непосредственно приходим к следующему основному в теории положительных рядов предположению:

Положительный ряд (A) всегда имеет сумму; эта сумма будет конечной (и, следовательно, ряд — сходящимся), если частичные суммы ряда ограничены сверху, и бесконечной (а ряд — расходящимся) в противном случае.

Все признаки сходимости (и расходимости) положительных рядов в конечном счете, основаны на этой простой теореме. Но непо-

средственное ее применение лишь в редких случаях позволяет судить о характере ряда. Приведем примеры этого рода.

1) Рассмотрим ряд

$$\sum_{n=1}^{\infty} \frac{1}{n} = 1 + \frac{1}{2} + \frac{1}{3} + \dots + \frac{1}{n} + \dots,$$

известный под именем гармонического ряда*.

Имеем очевидное неравенство:

$$\frac{1}{n+1} + \frac{1}{n+2} + \dots + \frac{1}{2n} > n \cdot \frac{1}{2n} = \frac{1}{2}. \quad (1)$$

Если, отбросив первые два члена, остальные члены гармонического ряда последовательно разбить на группы, по 2, 4, 8, ..., 2^{k-1} , ... членов в каждой

$$\underbrace{\frac{1}{3} + \frac{1}{4}}_2; \quad \underbrace{\frac{1}{5} + \frac{1}{6} + \frac{1}{7} + \frac{1}{8}}_{2^2}; \quad \underbrace{\frac{1}{9} + \dots + \frac{1}{16}}_{2^3}; \quad \dots;$$

$$\underbrace{\frac{1}{2^{k-1}+1} + \dots + \frac{1}{2^k}}_{2^{k-1}}; \quad \dots,$$

то каждая из этих сумм в отдельности будет больше $\frac{1}{2}$; в этом легко убедиться, полагая в (1) поочередно $n=2, 4, 8, \dots, 2^{k-1}, \dots$. Обозначим n -ю частичную сумму гармонического ряда через H_n ; тогда, очевидно,

$$H_{2^k} > k \cdot \frac{1}{2}.$$

Мы видим, что частичные суммы не могут быть ограничены сверху: ряд имеет бесконечную сумму.

Упомянем уже здесь, что H_n с возрастанием n возрастает очень медленно. Эйлер, например, вычислил, что

$$H_{1000} = 7,48 \dots, \quad H_{1000000} = 14,39 \dots, \quad \text{и т. д.}$$

Впоследствии мы будем иметь случай точнее охарактеризовать возрастание сумм H_n [367, 10].

2) Рассмотрим теперь более общий ряд:

$$\sum_{n=1}^{\infty} \frac{1}{n^s} = 1 + \frac{1}{2^s} + \frac{1}{3^s} + \dots + \frac{1}{n^s} + \dots,$$

где s — любое вещественное число; он содержит в себе, как частный случай (при $s=1$), предыдущий ряд. По сходству с рядом 1), и этот ряд тоже называют гармоническим.

Так как при $s < 1$ члены рассматриваемого ряда больше соответствующих членов ряда 1), то, в этом предположении, частичные суммы и по давню не ограничены сверху, так что ряд расходится.

* Каждый член его, начиная со второго, представляет собой среднее гармоническое двух соседних членов. [Число c называется средним гармоническим чисел a и b , если $\frac{1}{c} = \frac{1}{2} \left(\frac{1}{a} + \frac{1}{b} \right)$.]

Займемся случаем, когда $s > 1$; положим для удобства $s = 1 + \sigma$, где $\sigma > 0$. Аналогично (1), имеем на этот раз:

$$\frac{1}{(n+1)^s} + \frac{1}{(n+2)^s} + \dots + \frac{1}{(2n)^s} < n \cdot \frac{1}{n^s} = \frac{1}{n^\sigma}. \quad (2)$$

Выделяя, как и выше, последовательные группы членов:

$$\underbrace{\frac{1}{3^s} + \frac{1}{4^s}}_2; \quad \underbrace{\frac{1}{5^s} + \frac{1}{6^s} + \frac{1}{7^s} + \frac{1}{8^s}}_{2^2}; \quad \underbrace{\frac{1}{9^s} + \dots + \frac{1}{16^s}}_{2^3}; \quad \dots$$

$$\dots; \quad \underbrace{\frac{1}{(2^{k-1}+1)^s} + \dots + \frac{1}{(2^k)^s}}_{2^{k-1}}; \quad \dots,$$

с помощью (2) легко показать, что эти суммы соответственно меньше членов прогрессии

$$\frac{1}{2^\sigma}, \frac{1}{4^\sigma} = \frac{1}{(2^\sigma)^2}, \frac{1}{8^\sigma} = \frac{1}{(2^\sigma)^3}, \dots, \frac{1}{(2^{k-1})^\sigma} = \frac{1}{(2^\sigma)^{k-1}}, \dots$$

В таком случае ясно, что какую бы частичную сумму рассматриваемого ряда ни взять, она будет меньше постоянного числа

$$L = 1 + \frac{1}{2^s} + \frac{\frac{1}{2^\sigma}}{1 - \frac{1}{2^\sigma}},$$

следовательно, ряд сходится.

[Его сумма, зависящая от s , представляет знаменитую функцию $\zeta(s)$ Р и м а н а, играющую важную роль в теории чисел.]

366. Теоремы сравнения рядов. Сходимость или расходимость положительного ряда часто устанавливают путем сравнения его с другим рядом, заведомо сходящимся или расходящимся. В основе такого сравнения лежит следующая простая теорема.

Теорема 1. Пусть даны два положительных ряда

$$\sum_{n=1}^{\infty} a_n = a_1 + a_2 + \dots + a_n + \dots \quad (A)$$

и

$$\sum_{n=1}^{\infty} b_n = b_1 + b_2 + \dots + b_n + \dots \quad (B)$$

Если, хотя бы начиная с некоторого места (скажем, для $n > N$), выполняется неравенство: $a_n \leq b_n$, то из сходимости ряда (B) вытекает сходимость ряда (A) или — что то же — из расходимости ряда (A) следует расходимость ряда (B).

Д о к а з а т е л ь с т в о. На основании того, что отбрасывание конечного числа начальных членов ряда не отражается на его поведении [364, 1°], мы можем считать, не нарушая общности, что $a_n \leq b_n$

при всех значениях $n=1, 2, 3, \dots$. Обозначив частные суммы рядов (А) и (В), соответственно, через A_n и B_n , будем иметь:

$$A_n \leq B_n.$$

Пусть ряд (В) сходится; тогда, по основной теореме [365], суммы B_n ограничены:

$$B_n \leq L \quad (L = \text{const}; \quad n = 1, 2, 3, \dots).$$

В силу предыдущего неравенства, и подавно

$$A_n \leq L,$$

а это, по той же теореме, влечет за собой сходимость ряда (А).

Иногда на практике более удобна следующая теорема, вытекающая из первой:

Теорема 2. *Если существует предел**

$$\lim \frac{a_n}{b_n} = K \quad (0 \leq K \leq +\infty),$$

то из сходимости ряда (В), при $K < +\infty$, вытекает сходимость ряда (А), а из расходимости первого ряда, при $K > 0$, вытекает расходимость второго. [Таким образом, при $0 < K < +\infty$ оба ряда сходятся или оба расходятся одновременно.]

Доказательство. Пусть ряд (В) сходится и $K < +\infty$. Взяв произвольное число $\varepsilon > 0$, по самому определению предела, для достаточно больших n будем иметь

$$\frac{a_n}{b_n} < K + \varepsilon, \quad \text{откуда} \quad a_n < (K + \varepsilon)b_n.$$

В силу 364, 3°, одновременно с рядом (В) будет сходиться и ряд $\sum (K + \varepsilon)b_n$, полученный умножением его членов на постоянное число $K + \varepsilon$. Отсюда, по предыдущей теореме, вытекает сходимость ряда (А).

Если же ряд (В) расходится и $K > 0$, то в этом случае обратное отношение $\frac{b_n}{a_n}$ имеет конечный предел; ряд (А) должен быть расходящимся, ибо если бы он сходил, то, по доказанному, сходил бы и ряд (В).

Наконец, приведем еще одну теорему сравнения, также представляющую собой следствие первой.

Теорема 3. *Если, хотя бы начиная с некоторого места (скажем, для $n > N$), выполняется неравенство***

$$\frac{a_{n+1}}{a_n} \leq \frac{b_{n+1}}{b_n}, \quad (3)$$

* Мы предполагаем при этом, что $b_n \neq 0$.

** При этом a_n и b_n , конечно, предполагаются отличными от нуля.

то из сходимости ряда (В) вытекает сходимость ряда (А) или — что то же — из расходимости ряда (А) вытекает расходимость ряда (В).

Доказательство. Как и выше, при доказательстве теоремы 1, не умаляя общности, можно считать, что неравенство (3) справедливо для всех значений $n=1, 2, 3, \dots$. В таком случае будем иметь:

$$\frac{a_2}{a_1} \leq \frac{b_2}{b_1}, \quad \frac{a_3}{a_2} \leq \frac{b_3}{b_2}, \quad \dots, \quad \frac{a_n}{a_{n-1}} \leq \frac{b_n}{b_{n-1}}.$$

Перемножив почленно эти неравенства, получим:

$$\frac{a_n}{a_1} \leq \frac{b_n}{b_1} \quad \text{или} \quad a_n \leq \frac{a_1}{b_1} \cdot b_n \quad (n=1, 2, 3, \dots).$$

Пусть ряд (В) сходится; вместе с ним сходится ряд $\sum \frac{a_1}{a_1} \cdot b_n$, полученный умножением его членов на постоянный множитель $\frac{a_1}{b_1}$. А тогда, по теореме 1, сходится и ряд (А), ч. и тр. д.

Перейдем теперь к примерам установления сходимости или расходимости рядов непосредственным применением теорем сравнения.

367. Примеры. 1) $\sum_{n=1}^{\infty} \frac{1}{1+a^n} \quad (a>0).$

Если $a \leq 1$, то нарушается необходимое условие сходимости, 364, 5° и ряд расходится. При $a > 1$ члены ряда оказываются меньшими членов сходящегося ряда $\sum \left(\frac{1}{a}\right)^n$: ряд сходится (теорема 1).

2) $\sum_{n=1}^{\infty} \frac{(n!)^2}{(2n)!}$ сходится, так как

$$\frac{(n!)^2}{(2n)!} = \frac{n!}{2^n \cdot (2n-1)!} < \frac{1}{2^n}$$

(теорема 1).

3) $\sum_{n=1}^{\infty} 2^n \cdot \sin \frac{x}{3^n} \quad (0 < x < 3\pi).$

Так как

$$2^n \cdot \sin \frac{x}{3^n} < x \cdot \left(\frac{2}{3}\right)^n$$

и ряд $\sum \left(\frac{2}{3}\right)^n$ сходится, то это же справедливо и для данного ряда (теорема 1).

4) Рассмотрим вновь гармонический ряд $\sum_{n=1}^{\infty} \frac{1}{n}$ и сопоставим его, по теореме 2, с заведомо расходящимся рядом

$$\sum_{n=1}^{\infty} [\ln(n+1) - \ln n] = \sum_{n=1}^{\infty} \ln \left(1 + \frac{1}{n} \right) \quad [363, 3].$$

Так как [77, 5) (а)]

$$\lim \frac{\ln \left(1 + \frac{1}{n} \right)}{\frac{1}{n}} = 1,$$

то отсюда уже вытекает расходимость гармонического ряда.

Или иначе: применяя к функции $\ln x$ в промежутке $[n, n+1]$ формулу конечных приращений, найдем, что

$$\ln(n+1) - \ln n = \frac{1}{n+\theta} \quad (0 < \theta < 1).$$

В таком случае гармонический ряд, члены которого соответственно больше, и по-прежнему расходится (теорема 1).

5) Аналогично можно установить вновь сходимость ряда $\sum_{n=1}^{\infty} \frac{1}{n^{1+\sigma}}$ (при $\sigma > 0$), сопоставляя его с заведомо сходящимся рядом

$$\sum_{n=2}^{\infty} \left[\frac{1}{(n-1)^{\sigma}} - \frac{1}{n^{\sigma}} \right].$$

Применяя к функции $\frac{1}{x^{\sigma}}$ в промежутке $[n-1, n]$ формулу конечных приращений, найдем:

$$\frac{1}{(n-1)^{\sigma}} - \frac{1}{n^{\sigma}} = \frac{\sigma}{(n-\theta)^{1+\sigma}} \quad (0 < \theta < 1).$$

Таким образом, при $n \geq 2$

$$\frac{1}{n^{1+\sigma}} < \frac{1}{\sigma} \left[\frac{1}{(n-1)^{\sigma}} - \frac{1}{n^{\sigma}} \right],$$

откуда, по теореме 1, и вытекает сходимость испытуемого ряда.

б) Чтобы подобным же приемом получить новый результат, рассмотрим ряд $\sum_{n=2}^{\infty} \frac{1}{n \ln n}$ (члены которого еще меньше, чем соответствующие члены гармонического ряда).

Сопоставим его с заведомо расходящимся рядом

$$\sum_{n=2}^{\infty} [\ln \ln(n+1) - \ln \ln n].$$

Применяя формулу конечных приращений к функции $\ln \ln x$ в промежутке $[n, n+1]$, получим:

$$\ln \ln (n+1) - \ln \ln n = \frac{1}{(n+\theta) \ln (n+\theta)} \quad (0 < \theta < 1),$$

откуда, по теореме 1, заключаем, что данный ряд, члены которого соответственно больше, и по-прежнему расходится.

7) Сравнение с гармоническими рядами 4) и 5) позволяет установить поведение многих рядов. По теореме 1:

$$(а) \sum_{n=1}^{\infty} \frac{1}{\sqrt[n]{n(n+1)}} \quad \text{расходится:} \quad \frac{1}{\sqrt[n]{n(n+1)}} > \frac{1}{n+1};$$

$$(б) \sum_{n=1}^{\infty} \frac{1}{\sqrt[n]{n(n^2+1)}} \quad \text{сходится:} \quad \frac{1}{\sqrt[n]{n(n^2+1)}} < \frac{1}{n^{3/2}};$$

$$(в) \sum_{n=2}^{\infty} \frac{1}{(\ln n)^p} \quad (p > 0) \quad \text{расходится:} \quad (\ln n)^p < n \quad (\text{для достаточно больших } n);$$

$$(г) \sum_{n=1}^{\infty} \frac{n!}{n^n} \quad \text{сходится:} \quad \frac{n!}{n^n} < \frac{2}{n^2} \quad (\text{для } n > 3);$$

$$(д) \sum_{n=2}^{\infty} \frac{1}{(\ln n)^{\ln n}} \quad \text{сходится:} \quad \frac{1}{(\ln n)^{\ln n}} = \frac{1}{n^{\ln \ln n}} < \frac{1}{n^2}$$

(для достаточно больших n);

$$(е) \sum_{n=3}^{\infty} \frac{1}{(\ln \ln n)^{\ln n}} \quad \text{сходится:} \quad \frac{1}{(\ln \ln n)^{\ln n}} = \frac{1}{n^{\ln \ln \ln n}} < \frac{1}{n^2} \quad (\text{то же});$$

$$(ж) \sum_{n=3}^{\infty} \frac{1}{(\ln n)^{\ln \ln n}} \quad \text{расходится:} \quad \frac{1}{(\ln n)^{\ln \ln n}} = \frac{1}{e^{(\ln \ln n)^2}} > \frac{1}{e^{\ln n}} = \frac{1}{n}$$

(то же).

8) По теореме 2:

$$(а) \sum_{n=n_0}^{\infty} \frac{1}{(a+bn)^s} \quad (b > 0) \quad \text{сходится при } s > 1, \text{ расходится при } s \leq 1:$$

$$\frac{1}{(a+bn)^s} : \frac{1}{n^s} \rightarrow \frac{1}{b^s};$$

$$(б) \sum_{n=1}^{\infty} \frac{1}{n \sqrt[n]{n}} \quad \text{расходится:} \quad \frac{1}{n \sqrt[n]{n}} : \frac{1}{n} \rightarrow 1;$$

$$(в) \sum_{n=1}^{\infty} \sin \frac{x}{n} \quad (0 < x < \pi) \quad \text{расходится;} \quad \sin \frac{x}{n} : \frac{1}{n} \rightarrow x; \text{ аналогично,}$$

расходятся и ряды $\sum_{n=1}^{\infty} \ln \left(1 + \frac{x}{n} \right)$ ($x > 0$) и $\sum_{n=1}^{\infty} (\sqrt[n]{a} - 1)$ ($a \neq 1$);

$$(г) \sum_{n=1}^{\infty} \left(1 - \cos \frac{x}{n}\right) \quad \text{сходится:} \quad 1 - \cos \frac{x}{n} : \frac{1}{n^2} \rightarrow \frac{x^2}{2}.$$

9) Вот более сложные примеры этого же типа:

$$(а) \sum_{n=1}^{\infty} \left(1 - \frac{\ln n}{n}\right)^n.$$

Обозначим через x_n отношение общего члена этого ряда к $\frac{1}{n}$:

$$\ln x_n = \ln n + n \ln \left(1 - \frac{\ln n}{n}\right).$$

Пользуясь разложением $\ln(1+x)$, о котором была речь в 125, 5), можно написать:

$$\ln \left(1 - \frac{\ln n}{n}\right) = -\frac{\ln n}{n} - \frac{1}{2} \left(\frac{\ln n}{n}\right)^2 + \alpha_n \cdot \left(\frac{\ln n}{n}\right)^2,$$

где $\alpha_n \rightarrow 0$ при $n \rightarrow \infty$. Поэтому

$$\ln x_n = -\frac{1}{2} \cdot \frac{\ln^2 n}{n} + \alpha_n \cdot \frac{\ln^2 n}{n} \rightarrow 0,$$

следовательно, $x_n \rightarrow 1$, и предложенный ряд расходится.

$$(б) \sum_{n=1}^{\infty} \left(n \ln \frac{2n+1}{2n-1} - 1\right).$$

Пользуясь и здесь упомянутым разложением $\log(1+x)$, будем иметь:

$$\ln \frac{2n+1}{2n-1} = \ln \left(1 + \frac{2}{2n-1}\right) = \frac{2}{2n-1} - \frac{1}{2} \left(\frac{2}{2n-1}\right)^2 + \frac{1}{3} \left(\frac{2}{2n-1}\right)^3 + \beta_n \cdot \left(\frac{2}{2n-1}\right)^3,$$

где $\beta_n \rightarrow 0$ при $n \rightarrow \infty$, так что

$$n \ln \frac{2n+1}{2n-1} - 1 = \frac{2n+3}{3(2n-1)} \cdot \left(\frac{1}{2n-1}\right)^2 + \beta_n \cdot \frac{8n}{2n-1} \cdot \left(\frac{1}{2n-1}\right)^2.$$

Таким образом, отношение общего члена испытуемого ряда к $\frac{1}{(2n-1)^2}$ имеет пределом $\frac{1}{3}$: наш ряд сходится.

10) Наконец, рассмотрим ряд

$$\sum_{n=1}^{\infty} \left(\frac{1}{n} - \ln \frac{n+1}{n}\right).$$

Мы знаем [133, 4)], что

$$\ln(1+x) < x \quad (x \neq 0, \quad -1 < x < +\infty).$$

Пользуясь им, можем написать:

$$\ln \frac{n+1}{n} = \ln \left(1 + \frac{1}{n}\right) < \frac{1}{n},$$

и в то же время

$$\ln \frac{n+1}{n} = -\ln \frac{n}{n+1} = -\ln \left(1 - \frac{1}{n+1}\right) > \frac{1}{n+1}.$$

Поэтому

$$0 < \frac{1}{n} - \ln \frac{n+1}{n} < \frac{1}{n} - \frac{1}{n+1} = \frac{1}{n(n+1)} < \frac{1}{n^2}.$$

Таким образом, члены данного ряда положительны и меньше соответственных членов сходящегося ряда $\sum \frac{1}{n^2}$ [365, 2)]; следовательно, и данный ряд сходится.

Если обозначить его сумму через C , то частичная сумма

$$\sum_{k=1}^n \left(\frac{1}{k} - \ln \frac{k+1}{k} \right) = H_n - \ln(n+1) \rightarrow C$$

(H_n обозначает, как всегда, частичную сумму гармонического ряда). Можно заменить здесь $\ln(n+1)$ на $\ln n$, так как их разность, равная $\ln \left(1 + \frac{1}{n}\right)$, стремится к нулю. Окончательно: обозначая через γ_n некоторую бесконечно малую, имеем для H_n замечательную формулу

$$H_n = \ln n + C + \gamma_n. \quad (4)$$

Она показывает, что при бесконечном возрастании n частичная сумма H_n гармонического ряда растет, как $\ln n$.

Фигурирующая в формуле (4) постоянная C называется эйлеровой постоянной. Ее численное значение (которое удается вычислить из других соображений) таково:

$$C = 0,577\ 215\ 664\ 90\dots \quad (5)$$

368. Признаки Коши и Даламбера. Сравнение данного ряда

$$\sum_{n=1}^{\infty} a_n = a_1 + a_2 + \dots + a_n + \dots \quad (A)$$

с различными стандартными рядами, заведомо сходящимися или расходящимися, может быть проведено и в другой, так сказать, более организованной форме.

Возьмем для сравнения, в качестве ряда (B), с одной стороны, сходящуюся геометрическую прогрессию

$$\sum q^n = q + q^2 + \dots + q^n + \dots \quad (0 < q < 1),$$

а с другой стороны — расходящуюся прогрессию

$$\sum 1 = 1 + 1 + \dots + 1 + \dots$$

Сравнивая испытываемый ряд (A) с этими рядами по схеме теоремы 1, приходим к следующему признаку:

Признак Коши. Составим для ряда (A) вариант

$$C_n = \sqrt[n]{a_n}.$$

Если, при достаточно больших n , выполняется неравенство

$$\mathcal{C}_n \leq q,$$

где q — постоянное число, меньшее единицы, то ряд сходится; если же, начиная с некоторого места,

$$\mathcal{C}_n \geq 1,$$

то ряд расходится.

Действительно, неравенства $\sqrt[n]{a_n} \leq q$ или $\sqrt[n]{a_n} \geq 1$ равносильны, соответственно, таким: $a_n \leq q^n$ или $a_n \geq 1$; остается применить теорему 1*.

Чаше, однако, этот признак применяют в другой, предельной, форме:

Допустим, что варианта \mathcal{C}_n имеет предел (конечный или нет):

$$\lim \mathcal{C}_n = \mathcal{C}.$$

Тогда при $\mathcal{C} < 1$ ряд сходится, а при $\mathcal{C} > 1$ ряд расходится.

Если $\mathcal{C} < 1$, то возьмем положительное число ε , меньшее чем $1 - \mathcal{C}$, так что и $\mathcal{C} + \varepsilon < 1$. По определению предела, для $n > N$ будет:

$$\mathcal{C} - \varepsilon < \mathcal{C}_n < \mathcal{C} + \varepsilon.$$

Число $\mathcal{C} + \varepsilon$ играет роль числа q в предыдущей формулировке: ряд сходится.

Если же $\mathcal{C} > 1$ (и конечно), то, взяв $\varepsilon = \mathcal{C} - 1$, так что $\mathcal{C} - \varepsilon = 1$, для достаточно больших значений n на этот раз будем иметь $\mathcal{C}_n > 1$: ряд расходится. Аналогичный результат и при $\mathcal{C} = +\infty$.

В случае, когда $\mathcal{C} = 1$, этот признак не дает возможности судить о поведении ряда.

Варианту \mathcal{C}_n будем называть вариантом Коши.

Если сравнение ряда (A) с указанными стандартными рядами проводить по теореме 3, то придем к такому признаку:

Признак Даламбера (J. d'Alembert). Рассмотрим для ряда (A) варианту

$$\mathcal{D}_n = \frac{a_{n+1}}{a_n}.$$

Если, при достаточно больших n , выполняется неравенство

$$\mathcal{D}_n \leq q,$$

* Расходимость ряда, конечно, может быть установлена и простой ссылкой на нарушение необходимого условия сходимости — 364, 5°.

где q — постоянное число, меньшее единицы, то ряд сходится; если же, начиная с некоторого места,

$$Q_n \geq 1,$$

то ряд расходится*.

И в этом случае удобнее пользоваться предельной формой признака:

Допустим, что варианта Q_n имеет предел (конечный или нет):

$$\lim Q_n = Q.$$

Тогда при $Q < 1$ ряд сходится, а при $Q > 1$ ряд расходится.

Доказательство — такое же, как и в случае признака Коши.

И этот признак ничего не дает, если оказывается, что $Q = 1$.

Варианту Q_n назовем вариантом Даламбера.

В примере 77, 4) мы видели, что из существования предела для варианты Q_n вытекает уже существование предела и для варианты C_n , причем оба предела равны. Таким образом, во всех случаях, когда признак Даламбера дает ответ на вопрос о поведении ряда, ответ может быть получен и с помощью признака Коши. На примерах мы увидим ниже, что обратное утверждение неверно, и признак Коши сильнее признака Даламбера. Однако на практике пользование признаком Даламбера обыкновенно проще.

369. Признак Раабе. В тех случаях, когда указанные простые признаки не дают ответа, приходится прибегать к более сложным признакам, основанным на сравнении испытываемого ряда уже с другими стандартными рядами, так сказать, «медленнее» сходящимися или «медленнее» расходящимися, чем прогрессия**.

Мы рассмотрим здесь еще признак Раабе (J. L. Raabe); он осуществляет сравнение данного ряда (A) с гармоническими рядами — сходящимися:

$$\sum_{n=1}^{\infty} \frac{1}{n^s} = 1 + \frac{1}{2^s} + \frac{1}{3^s} + \dots + \frac{1}{n^s} + \dots \quad (s > 1) \quad (H_s)$$

и расходящимися:

$$\sum_{n=1}^{\infty} \frac{1}{n} = 1 + \frac{1}{2} + \frac{1}{3} + \dots + \frac{1}{n} + \dots \quad (H)$$

* И здесь расходимость прямо вытекает из нарушения необходимого условия сходимости: ведь если $\frac{a_{n+1}}{a_n} \geq 1$ или $a_{n+1} \geq a_n$, то a_n не может стремиться к 0.

** Ср. 375, 7).

— именно с помощью теоремы 3. При этом приходится рассматривать варианты Раабе:

$$\mathfrak{R}_n = n \left(\frac{a_n}{a_{n+1}} - 1 \right).$$

Признак Раабе. Если, при достаточно больших n , выполняется неравенство

$$\mathfrak{R}_n \geq r,$$

где r — постоянное число, большее единицы, то ряд сходится; если же, начиная с некоторого места,

$$\mathfrak{R}_n \leq 1,$$

то ряд расходится.

Итак, пусть, при достаточно больших n , имеем:

$$n \left(\frac{a_n}{a_{n+1}} - 1 \right) > r > 1 \quad \text{или} \quad \frac{a_n}{a_{n+1}} > 1 + \frac{r}{n}.$$

Возьмем теперь любое число s между 1 и r : $r > s > 1$. Так как по известному предельному соотношению [77, 5]):

$$\lim_{n \rightarrow \infty} \frac{\left(1 + \frac{1}{n}\right)^s - 1}{\frac{1}{n}} = s,$$

то для достаточно больших n будет

$$\frac{\left(1 + \frac{1}{n}\right)^s - 1}{\frac{1}{n}} < r \quad \text{или} \quad \left(1 + \frac{1}{n}\right)^s < 1 + \frac{r}{n},$$

а следовательно, и

$$\frac{a_n}{a_{n+1}} > \left(1 + \frac{1}{n}\right)^s.$$

Это неравенство можно переписать следующим образом:

$$\frac{a_{n+1}}{a_n} < \left(\frac{n}{n+1}\right)^s = \frac{1}{\frac{(n+1)^s}{n^s}}.$$

Справа мы имеем отношение двух последовательных членов ряда (H_s) ; применив теорему 3, убеждаемся в сходимости ряда (A) .

Если же, начиная с некоторого места,

$$n \left(\frac{a_n}{a_{n+1}} - 1 \right) \leq 1,$$

то отсюда сразу находим, что

$$\frac{a_{n+1}}{a_n} \geq \frac{n}{n+1} = \frac{1}{\frac{n+1}{n}};$$

применив к рядам (А) и (Н) теорему 3, заключаем о расходимости ряда (А).

Признак Раабе тоже применяется преимущественно в предельной форме:

Допустим, что варианта \mathfrak{R}_n имеет предел (конечный или нет):

$$\lim \mathfrak{R}_n = \mathfrak{R}.$$

Тогда при $\mathfrak{R} > 1$ ряд сходится, а при $\mathfrak{R} < 1$ ряд расходится.

Сравнивая признаки Даламбера и Раабе, видим, что последний значительно сильнее первого. Если предел $\mathfrak{Q} = \lim \mathfrak{Q}_n$ существует и отличен от единицы, то для $\mathfrak{R}_n = n \left(\frac{1}{\mathfrak{Q}_n} - 1 \right)$ существует предел \mathfrak{R} , равный $+\infty$ при $\mathfrak{Q} < 1$ и $-\infty$ при $\mathfrak{Q} > 1$. Таким образом, если признак Даламбера дает ответ на вопрос о поведении данного ряда, то признак Раабе и подавно его дает: больше того, все такие случаи охватываются всего двумя из возможных значений \mathfrak{R} , именно $\pm\infty$. Все остальные значения \mathfrak{R} (исключая $\mathfrak{R} = 1$), также дающие ответ на вопрос о сходимости, соответствуют, таким образом, случаям, когда признак Даламбера заведомо ответа не дает, потому что $\mathfrak{Q} = 1$.

Но все же и здесь при $\mathfrak{R} = 1$ мы не имеем ответа на вопрос о поведении ряда; в подобных случаях (которые очень редки) приходится прибегать к еще более тонким и сложным признакам [см., например, ниже н° 371].

Обратимся к примерам.

370. Примеры. 1) Применим признак Коши к следующим рядам:

(а) $\sum_{n=2}^{\infty} \frac{1}{(\ln n)^n}$, $\mathfrak{C}_n = \frac{1}{\ln n}$, $\mathfrak{C} = 0$: ряд сходится;

(б) $\sum_{n=1}^{\infty} \left(\frac{x}{n}\right)^n$ ($x > 0$), $\mathfrak{C}_n = \frac{x}{n}$, $\mathfrak{C} = 0$: ряд сходится;

(в) $\sum_{n=1}^{\infty} \left(\frac{x}{a_n}\right)^n$ ($x > 0$; a_n — положительная варианта, имеющая предел a):

$\mathfrak{C}_n = \frac{x}{a_n}$. Если $a = 0$, то $\mathfrak{C} = +\infty$, и ряд расходится, если $a = +\infty$, то $\mathfrak{C} = 0$, и ряд сходится; наконец, при $0 < a < +\infty$ будет $\mathfrak{C} = \frac{a}{x}$ и поведение ряда зависит от x :

при $x < a$ ряд сходится, при $x > a$ — расходится. При $x = a$ в общем случае и поведении ряда ничего сказать нельзя, оно зависит уже от характера приближения a_n к a .

2) Применим признак Д а л а м б е р а к следующим рядам:

$$(a) 1 + \sum_{n=1}^{\infty} \frac{x^n}{n!} \quad (x > 0), \quad \mathfrak{D}_n = \frac{x}{n+1}, \quad \mathfrak{D} = 0: \text{ ряд сходится;}$$

$$(b) \sum_{n=1}^{\infty} nx^{n-1} \quad (x > 0), \quad \mathfrak{D}_n = x \cdot \frac{n+1}{n}, \quad \mathfrak{D} = x: \text{ ряд сходится при } x < 1$$

и расходится при $x \geq 1$ (при $x = 1$ в этом убеждаемся непосредственно).

$$(в) \sum_{n=1}^{\infty} \frac{x^n}{n^s} \quad (x > 0, s > 0), \quad \mathfrak{D}_n = x \left(\frac{n}{n+1} \right)^s, \quad \mathfrak{D} = x: \text{ ряд сходится}$$

при $x < 1$ и расходится при $x > 1$; при $x = 1$ получается гармонический ряд, поведение которого, как мы уже знаем, зависит от s .

$$(г) \sum_{n=1}^{\infty} n! \left(\frac{x}{n} \right)^n \quad (x > 0), \quad \mathfrak{D}_n = \frac{x}{\left(1 + \frac{1}{n} \right)^n}, \quad \mathfrak{D} = \frac{x}{e}: \text{ при } x < e \text{ ряд сходится, при}$$

$x > e$ расходится; при $x = e$ признак Д а л а м б е р а в предельной форме ничего не дает, но так как варианта $\left(1 + \frac{1}{n} \right)^n$ приближается к e в о з р а с т а я , так что

$\mathfrak{D}_n > 1$, то первоначальная форма признака позволяет все же заключить о расходимости ряда.

$$(д) \sum_{n=1}^{\infty} \frac{(nx)^n}{n!} \quad (x > 0), \quad \mathfrak{D}_n = x \cdot \left(1 + \frac{1}{n} \right)^n, \quad \mathfrak{D} = x \cdot e: \text{ при } x < \frac{1}{e} \text{ ряд сходится, а}$$

при $x > \frac{1}{e}$ расходится; при $x = \frac{1}{e}$ на этот раз при помощи признака Д а л а м б е р а

ничего установить нельзя, так как \mathfrak{D}_n приближается к $\mathfrak{D} = 1$ снизу. Мы вернемся к этому случаю ниже, в 5) (г).

3) Возьмем ряд

$$1 + a + ab + a^2b + a^2b^2 + \dots + a^n b^{n-1} + a^n b^n + \dots,$$

где a и b — два различных положительных числа. Здесь $\mathfrak{D}_{2n-1} = a$, $\mathfrak{D}_{2n} = b$, и признак Д а л а м б е р а (в первоначальной форме) позволяет сделать заключение о сходимости или расходимости ряда, лишь если оба числа a , b меньше единицы или оба — больше.

В то же время

$$\mathfrak{C}_{2n-1} = \sqrt[2n-1]{a^{2n-1}b^{n-1}} \quad \text{и} \quad \mathfrak{C}_{2n} = \sqrt[2n]{a^n b^{n-1}},$$

так что $\mathfrak{C} = \sqrt{ab}$; по признаку К о ш и , при $ab < 1$ ряд сходится, а при $ab > 1$ (очевидно, и при $ab = 1$) — расходится.

4) Рассмотрим ряд $\sum_{n=1}^{\infty} \tau(n)x^n$, где $x > 0$ и $\tau(n)$ означает число делителей натурального числа n . Ввиду прихотливого хода изменения функции $\tau(n)$ не пред-

ставляется возможным применить здесь признак Даламбера. Между тем признак Коши вполне приложим:

$$x \leq \mathcal{C}_n = \sqrt[n]{\tau(n)} \cdot x \leq \sqrt[n]{n} \cdot x, \text{ так что } \mathcal{C} = x,$$

и при $x < 1$ ряд сходится, а при $x > 1$ (очевидно, и при $x = 1$) — расходится.

5) Приведем примеры применения признака Раабе.

$$(а) 1 + \sum_{n=1}^{\infty} \frac{(2n-1)!!}{(2n)!!} \cdot \frac{1}{2n+1}.$$

Признак Даламбера к этому ряду неприменим, ибо

$$\mathcal{D}_n = \frac{(2n-1)^2}{2n(2n+1)} \rightarrow 1$$

(и притом $\mathcal{D}_n < 1$). Составим варианту Раабе:

$$\mathcal{R}_n = n \left(\frac{2n(2n+1)}{(2n-1)^2} - 1 \right) = \frac{(6n-1)n}{(2n-1)^2}.$$

Так как $\mathcal{R} = \lim \mathcal{R}_n = \frac{3}{2} > 1$, то ряд сходится.

$$(б) \sum_{n=1}^{\infty} \frac{n!}{(x+1) \dots (x+n)} \quad (x > 0).$$

Так как $\mathcal{D}_n = \frac{n+1}{x+n+1}$, $\mathcal{D} = 1$, то здесь признак Даламбера неприменим.

Имеем, далее, $\mathcal{R}_n = \frac{n}{n+1} x$, так что $\mathcal{R} = x$. Таким образом, при $x < 1$ ряд расходится, а при $x > 1$ сходится; при $x = 1$ получается расходящийся гармонический ряд (без первого члена).

$$(в) \sum_{n=1}^{\infty} \frac{n! x^n}{(x+a_1)(2x+a_2) \dots (nx+a_n)},$$

где $x > 0$, и a_n — положительная последовательность, имеющая конечный предел a .

Имеем: $\mathcal{D}_n = \frac{(n+1)x}{(n+1)x+a_{n+1}}$, $\mathcal{D} = 1$. Далее, $\mathcal{R}_n = \frac{na_{n+1}}{(n+1)x}$, $\mathcal{R} = \frac{a}{x}$. Итак, при $x < a$ ряд сходится, при $x > a$ он расходится. При $x = a$ в общем случае ничего сказать нельзя: поведение ряда тогда зависит от характера приближения a_n к a .

(г) Наконец, рассмотрим ряд

$$\sum_{n=1}^{\infty} \frac{1}{n!} \left(\frac{n}{e} \right)^n.$$

Для него

$$\mathcal{R}_n = n \left[\frac{e}{\left(1 + \frac{1}{n}\right)^n} - 1 \right];$$

чтобы вычислить предел этой последовательности, заменим ее более общим выражением:

$$\frac{1}{x} \left[\frac{e}{\left(1 + \frac{1}{x}\right)^x} - 1 \right] \quad (x \rightarrow 0),$$

к которому уже можно применить методы дифференциального исчисления. По правилу Лопиталя, переходим к отношению производных:

$$\frac{e}{(1+x)^{\frac{1}{x^2}}} \cdot \left. (1+x)^{\frac{1}{x}} \cdot \ln(1+x) \cdot \left(-\frac{1}{x^2} \right) + \frac{1}{x} \cdot (1+x)^{\frac{1}{x}-1} \right\} = \frac{e}{(1+x)^{\frac{1}{x}}} \cdot \frac{\ln(1+x) - \frac{x}{1+x}}{x^2}.$$

Полагая

$$\ln(1+x) = x - \frac{1}{2}x^2 + o(x^2), \quad \frac{x}{1+x} = x - x^2 + o(x^2),$$

сразу получаем, что искомый предел равен $\frac{1}{2}$. Ряд расходится.

371. Признак Куммера. Теперь мы выведем один весьма общий признак, принадлежащий Куммеру (E. E. Kummer); его скорее можно рассматривать как общую схему для получения конкретных признаков.

Признак Куммера. Пусть

$$c_1, c_2, \dots, c_n, \dots$$

будет произвольная последовательность положительных чисел, такая, что ряд

$$\sum_1^{\infty} \frac{1}{c_n}$$

расходится*. Составим для испытываемого ряда (A) вариант

$$\mathfrak{K}_n = c_n \cdot \frac{a_n}{a_{n+1}} - c_{n+1}.$$

Если (для $n > N$) выполняется неравенство

$$\mathfrak{K}_n \geq \delta,$$

где δ — постоянное положительное число, то ряд сходится. Если же (для $n > N$)

$$\mathfrak{K}_n \leq 0,$$

то ряд расходится.

Доказательство. Пусть

$$\mathfrak{K}_n = c_n \cdot \frac{a_n}{a_{n+1}} - c_{n+1} \geq \delta > 0$$

(неравенство это, очевидно, можно считать выполненным при всех n).

Умножив обе части этого неравенства на a_{n+1} , получим:

$$c_n a_n - c_{n+1} a_{n+1} \geq \delta \cdot a_{n+1}, \quad (6)$$

значит,

$$c_n a_n - c_{n+1} a_{n+1} > 0 \quad \text{или} \quad c_n a_n > c_{n+1} a_{n+1}.$$

* Обращаем внимание читателя на то, что последним предположением мы будем пользоваться только при выводе признака расходимости; признак сходимости в нем не нуждается.

Отсюда следует, что переменная $c_n a_n$ монотонно убывает и, следовательно, стремится к конечному пределу (так как она ограничена снизу нулем).

Итак, ряд

$$\sum_{n=1}^{\infty} (c_n a_n - c_{n+1} a_{n+1})$$

сходится, ибо сумма его n первых членов:

$$c_1 a_1 - c_{n+1} a_{n+1}$$

имеет конечный предел. Но тогда из неравенства (6), по теореме 1, следует, что

сходится ряд $\sum_{n=1}^{\infty} \delta a_{n+1}$, а с ним и данный ряд (А).

Если же, для $n > N$,

$$\mathfrak{K}_n = c_n \cdot \frac{a_n}{a_{n+1}} - c_{n+1} \leq 0,$$

то имеем:

$$\frac{a_{n+1}}{a_n} \geq \frac{c_{n+1}}{\frac{1}{c_n}}.$$

Так как ряд $\sum \frac{1}{c_n}$ предположен расходящимся, то, по теореме 3, расходится и испытываемый ряд (А), ч. и тр. д.

В предельной форме признак Куммера выглядит так:

Допустим, что варианта \mathfrak{K}_n имеет предел (конечный или нет):

$$\lim \mathfrak{K}_n = \mathfrak{K}.$$

Тогда при $\mathfrak{K} > 0$ ряд сходится, а при $\mathfrak{K} < 0$ — расходится.

Покажем теперь, как при помощи признака Куммера можно получить некоторые важные признаки сходимости как частные случаи его.

а) Положим, например, $c_n = 1$; условие, чтобы ряд $\sum \frac{1}{c_n}$ расходился, соблюдено. Имеем:

$$\mathfrak{K}_n = \frac{a_n}{a_{n+1}} - 1 = \frac{1}{\mathfrak{Q}_n} - 1.$$

Если варианта \mathfrak{Q}_n стремится к пределу \mathfrak{Q} , то \mathfrak{K}_n стремится к пределу $\mathfrak{K} = \frac{1}{\mathfrak{Q}} - 1$

($\mathfrak{K} = +\infty$, если $\mathfrak{Q} = 0$, $\mathfrak{K} = -1$, если $\mathfrak{Q} = +\infty$). При $\mathfrak{Q} > 1$, очевидно, $\mathfrak{K} < 0$, и по признаку Куммера ряд расходится; если же $\mathfrak{Q} < 1$, то $\mathfrak{K} > 0$, и ряд сходится. Таким образом, мы пришли вновь к признаку Даламбера.

б) Положим, далее, $c_n = n$ и отметим, что ряд $\sum \frac{1}{n}$ расходится. Выражение \mathfrak{K}_n получит вид:

$$\mathfrak{K}_n = n \cdot \frac{a_n}{a_{n+1}} - (n+1) = \mathfrak{R}_n - 1.$$

Если варианта \mathfrak{R}_n стремится к пределу \mathfrak{R} , то \mathfrak{K}_n стремится к пределу $\mathfrak{K} = \mathfrak{R} - 1$ ($\mathfrak{K} = \pm \infty$, если $\mathfrak{R} = \pm \infty$). При $\mathfrak{R} > 1$ имеем $\mathfrak{K} > 0$, и по признаку Куммера ряд сходится; если же $\mathfrak{R} < 1$, то $\mathfrak{K} < 0$, так что ряд расходится. Мы вновь получили признак Раабе.

в) Наконец, возьмем $c_n = n \ln n$ ($n \geq 2$), такой выбор допустим, ибо ряд $\sum \frac{1}{n \ln n}$ расходится [367, 6)]. Имеем в этом случае

$$\mathfrak{K}_n = n \ln n \cdot \frac{a_n}{a_{n+1}} - (n+1) \ln(n+1),$$

что можно также представить в виде:

$$\mathfrak{K}_n = \ln n \left[n \left(\frac{a_n}{a_{n+1}} - 1 \right) - 1 \right] - \ln \left(1 + \frac{1}{n} \right)^{n+1} = \mathfrak{B}_n - \ln \left(1 + \frac{1}{n} \right)^{n+1},$$

если обозначить через \mathfrak{B}_n новую варианту:

$$\mathfrak{B}_n = \ln n \left[n \left(\frac{a_n}{a_{n+1}} - 1 \right) - 1 \right] = \ln n \cdot (\mathfrak{K}_n - 1).$$

Отсюда получается уже новый

Признак Бертрана (J. Bertrand). Допустим, что варианта \mathfrak{B}_n имеет предел (конечный или нет):

$$\mathfrak{B} = \lim \mathfrak{B}_n.$$

Тогда при $\mathfrak{B} > 1$ ряд сходится, а при $\mathfrak{B} < 1$ — расходится.

Действительно, так как $\lim \ln \left(1 + \frac{1}{n} \right)^{n+1} = \log e = 1$, то варианта Куммера \mathfrak{K}_n стремится к пределу $\mathfrak{K} = \mathfrak{B} - 1$ ($\mathfrak{K} = \pm \infty$, если $\mathfrak{B} = \pm \infty$). Остается сослаться на признак Куммера.

Сопоставляя признаки Раабе и Бертрана, можно было бы повторить те же замечания, которые мы выше сделали по поводу признаков Даламбера и Раабе [369]. Эта цепь все более и более чувствительных (но и более сложных!) признаков может быть неограниченно продолжена.

372. Признак Гаусса. Из признаков Даламбера, Раабе и Бертрана легко может быть получен следующий признак Гаусса (С. F. Gauss).

Признак Гаусса. Допустим, что для данного ряда (А) отношение $\frac{a_n}{a_{n+1}}$ может быть представлено в виде:

$$\frac{a_n}{a_{n+1}} = \lambda + \frac{\mu}{n} + \frac{\theta_n}{n^2},$$

где λ и μ — постоянные, а θ_n есть ограниченная величина: $|\theta_n| \leq L$; тогда ряд сходится, если $\lambda > 1$ или если $\lambda = 1$, $\mu > 1$, и расходится — если $\lambda < 1$ или $\lambda = 1$, $\mu \leq 1$.

Случаи $\lambda \geq 1$ приводятся к признаку Даламбера, ибо $\lim \frac{a_{n+1}}{a_n} = \frac{1}{\lambda}$. Пусть теперь $\lambda = 1$; тогда

$$\mathfrak{B}_n = n \left(\frac{a_n}{a_{n+1}} - 1 \right) = \mu + \frac{\theta_n}{n}, \quad \mathfrak{B} = \mu,$$

и случаи $\mu \geq 1$ исчерпываются признаком Раабе. Наконец, если $\mu = 1$, то имеем:

$$\mathfrak{B}_n = \ln n (\mathfrak{B}_n - 1) = \frac{\ln n}{n} \cdot \theta_n.$$

Так как $\frac{\ln n}{n}$, как известно, стремится к нулю при $n \rightarrow \infty$, а θ_n ограничена, то $\mathfrak{B} = \lim \mathfrak{B}_n = 0$, и по признаку Бертрана ряд расходится.

Примеры. 1) Рассмотрим так называемый *гипергеометрический ряд* (Гаусс):

$$F(\alpha, \beta, \gamma, x) = 1 + \sum_{n=1}^{\infty} \frac{\alpha \cdot (\alpha+1) \cdot \dots \cdot (\alpha+n-1) \cdot \beta \cdot (\beta+1) \cdot \dots \cdot (\beta+n-1)}{n! \cdot \gamma \cdot (\gamma+1) \cdot \dots \cdot (\gamma+n-1)} x^n =$$

$$= 1 + \frac{\alpha \cdot \beta}{1 \cdot \gamma} x + \frac{\alpha \cdot (\alpha+1) \cdot \beta \cdot (\beta+1)}{1 \cdot 2 \cdot \gamma \cdot (\gamma+1)} x^2 + \frac{\alpha \cdot (\alpha+1) \cdot (\alpha+2) \cdot \beta \cdot (\beta+1) \cdot (\beta+2)}{1 \cdot 2 \cdot 3 \cdot \gamma \cdot (\gamma+1) \cdot (\gamma+2)} x^3 + \dots,$$

предполагая пока $\alpha, \beta, \gamma, x > 0$. Здесь

$$\frac{a_{n+1}}{a_n} = \frac{(\alpha+n)(\beta+n)}{(1+n)(\gamma+n)} x + x,$$

так что по признаку Даламбера сразу устанавливается сходимость при $x < 1$ и расходимость при $x > 1$. Если же $x = 1$, то возьмем отношение

$$\frac{a_n}{a_{n+1}} = \frac{(1+n)(\gamma+n)}{(\alpha+n)(\beta+n)} = \frac{\left(1 + \frac{1}{n}\right) \left(1 + \frac{\gamma}{n}\right)}{\left(1 + \frac{\alpha}{n}\right) \left(1 + \frac{\beta}{n}\right)}$$

и, пользуясь разложениями:

$$\frac{1}{1 + \frac{\alpha}{n}} = 1 - \frac{\alpha}{n} + \frac{\alpha^2}{1 + \frac{\alpha}{n}} \cdot \frac{1}{n^2}, \quad \frac{1}{1 + \frac{\beta}{n}} = 1 - \frac{\beta}{n} + \frac{\beta^2}{1 + \frac{\beta}{n}} \cdot \frac{1}{n^2},$$

представим его в виде:

$$\frac{a_n}{a_{n+1}} = 1 + \frac{\gamma - \alpha - \beta + 1}{n} + \frac{\theta_n}{n^2},$$

где θ_n ограничена. Применяя признак Гаусса, видим, что ряд $F(\alpha, \beta, \gamma, 1)$ сходится при $\gamma - \alpha - \beta > 0$ и расходится при $\gamma - \alpha - \beta \leq 0$. Ниже мы вернемся к гипергеометрическому ряду при более общих предположениях относительно α, β, γ и x .

2) Другим примером на применение признака Гаусса может служить ряд

$$1 + \left(\frac{1}{2}\right)^p + \left(\frac{1 \cdot 3}{2 \cdot 4}\right)^p + \dots + \left(\frac{(2n-1)!!}{2n!!}\right)^p + \dots \quad (p > 0),$$

который сходится при $p > 2$ и расходится при $p \leq 2$. Здесь — по формуле Тейлора

$$\frac{a_n}{a_{n+1}} = \left(\frac{2n}{2n-1}\right)^p = \left(1 - \frac{1}{2n}\right)^{-p} = 1 + \frac{p}{2n} + \frac{p(p+1)}{1 \cdot 2} \cdot \frac{1}{(2n)^2} + o\left(\frac{1}{n^2}\right),$$

откуда

$$\frac{a_n}{a_{n+1}} = 1 + \frac{\frac{p}{2}}{n} + \frac{\theta_n}{n^2} \quad (\theta_n \text{ ограничена}),$$

и т. д.

373. Интегральный признак Маклорена—Коши. Этот признак по форме отличается от всех предыдущих. Он построен на идее сопоставления ряда с интегралом и представляет собой обобщение того приема, которым мы уже пользовались для выяснения сходимости или расходимости ряда в примерах 4), 5), 6) н° 367.

Пусть предложенный ряд имеет форму

$$\sum_{n=1}^{\infty} a_n \equiv \sum_{n=1}^{\infty} f(n), \quad (7)$$

где $f(n)$ есть значение при $x=n$ некоторой функции $f(x)$, определенной для $x \geq 1$ *; функцию эту предположим непрерывной, положительной и монотонно убывающей.

Рассмотрим какую-либо первообразную функцию $F(x)$ для $f(x)$; так как ее производная $F'(x) = f(x) > 0$, то $F(x)$ возрастает вместе с x и, при $x \rightarrow +\infty$, наверно, имеет предел, конечный или нет. В первом случае ряд

$$\sum_{n=1}^{\infty} [F(n+1) - F(n)] \quad (8)$$

сходится, а во втором — расходится. С этим рядом мы и сравним испытуемый ряд.

По формуле конечных приращений, общий член ряда (8) представится в виде:

$$F(n+1) - F(n) = f(n+\theta) \quad (0 < \theta < 1),$$

так что вследствие монотонности функции $f(x)$

$$a_{n+1} = f(n+1) < F(n+1) - F(n) < f(n) = a_n. \quad (9)$$

В случае сходимости ряда (8), по теореме 1, сходится ряд $\sum_{n=1}^{\infty} a_{n+1} \equiv \sum_{n=1}^{\infty} f(n+1)$, члены которого меньше соответственных членов ряда (8); значит, сходится и данный ряд (7). В случае расходимости ряда (8), расходится и данный ряд (7), ибо члены его больше соответственных членов ряда (8).

Таким образом, мы приходим к следующему интересному признаку (впервые найденному в геометрической форме **Маклорена**, но позабытому и лишь впоследствии вновь открытому **Коши**):

* Начальным значением номера n , вместо 1, может быть и любое другое натуральное число n_0 ; тогда и функцию $f(x)$ надлежит рассматривать при $x \geq n_0$.

Интегральный признак. При сделанных предположениях ряд (7) сходится или расходится в зависимости от того, имеет ли функция

$$F(x) = \int f(x) dx$$

при $x \rightarrow +\infty$ конечный предел или нет.

Приведем примеры применения этого признака (помимо рассмотренных в 367).

$$1) \sum_{n=2}^{\infty} \frac{1}{n \cdot \ln^{1+\sigma} n} \quad (\sigma > 0).$$

Здесь $f(x) = \frac{1}{x \cdot \ln^{1+\sigma} x}$; $F(x) = -\frac{1}{\sigma \ln^{\sigma} x} \rightarrow 0$ при $x \rightarrow +\infty$: ряд сходится.

$$2) \sum_{n=3}^{\infty} \frac{1}{n \cdot \ln n \cdot \ln \ln n}.$$

Имеем $f(x) = \frac{1}{x \ln x \cdot \ln \ln x}$; $F(x) = \ln \ln \ln x \rightarrow +\infty$: ряд расходится.

$$3) \sum_{n=3}^{\infty} \frac{1}{n \cdot \ln n \cdot (\ln \ln n)^{1+\sigma}} \quad (\sigma > 0).$$

В этом случае

$$f(x) = \frac{1}{x \cdot \ln x (\ln \ln x)^{1+\sigma}}; \quad F(x) = -\frac{1}{\sigma \cdot (\ln \ln x)^{\sigma}} \rightarrow 0;$$

ряд сходится, и т. д.

Первообразную функцию $F(x)$ можно взять и в форме определенного интеграла

$$F(x) = \int_1^x f(t) dt.$$

Предел его при $x \rightarrow +\infty$ называют «интегралом от 1 до $+\infty$ »* и обозначают так:

$$F(+\infty) = \int_1^{+\infty} f(t) dt.$$

Итак, предложенный ряд (7) сходится или расходится, смотря по тому, имеет ли этот интеграл конечное значение или нет**.

* Это так называемый несобственный интеграл; подобными интегралами мы будем заниматься в главе XIII.

** При такой формулировке признака доказательство легко провести без предположения о непрерывности функции $f(x)$ и используя только определенный интеграл (который для монотонной функции существует, 298, III).

В такой форме интегральный признак допускает простое геометрическое истолкование, близкое к идее *М а к л о р е н а*. Если изобразить функцию $f(x)$ кривой (рис. 54), то интеграл $F(x)$ будет выражать площадь фигуры, ограниченной этой кривой, осью x и двумя ординатами; интеграл же $F(+\infty)$, в некотором смысле, можно рассматривать как выражение для площади в с е й бесконечно простирающейся направо фигуры под кривой. С другой же стороны, члены

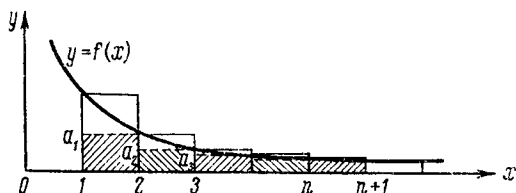


Рис. 54.

$a_1, a_2, \dots, a_n \dots$ ряда (7) выражают величины ординат в точках $x = 1, 2, \dots, n, \dots$ или, что то же, площади прямоугольников с основаниями 1 и с высотами, равными упомянутым ординатам.

Таким образом, сумма ряда (7) есть не что иное, как сумма площадей выходящих прямоугольников, и лишь первым членом отличается от суммы площадей входящих прямоугольников. Это делает совершенно наглядным установленный выше результат: если площадь криволинейной фигуры конечна, то и по давню конечна площадь заключенной в ней ступенчатой фигуры, и предложенный ряд сходится; если же площадь криволинейной фигуры бесконечна, то бесконечна и площадь содержащей ее ступенчатой фигуры, так что в этом случае ряд расходится.

Сделаем теперь некоторые замечания относительно дальнейшего использования неравенств (9).

а) В случае существования конечного предела

$$\lim_{x \rightarrow +\infty} F(x) = F(+\infty)$$

можно указать удобную оценку остатка предложенного ряда. Именно, просуммировав неравенства

$$a_k < F(k) - F(k-1) < a_{k-1}$$

при $k = n+1, \dots, n+m$, получим

$$\sum_{k=n+1}^{n+m} a_k < F(n+m) - F(n) < \sum_{k=n}^{n+m-1} a_k.$$

Перейдем к пределу, увеличивая здесь m до бесконечности:

$$\sum_{k=n+1}^{\infty} a_k \leq F(+\infty) - F(n) \leq \sum_{k=n}^{\infty} a_k$$

или

$$F(+\infty) - F(n+1) \leq \sum_{k=n+1}^{\infty} a_k \leq F(+\infty) - F(n); \quad (10)$$

это и дает искомую оценку как сверху, так и снизу*.

Например, для ряда $\sum_{n=1}^{\infty} \frac{1}{n^{1+\sigma}}$ ($\sigma > 0$) будет

$$f(x) = \frac{1}{x^{1+\sigma}}, \quad F(x) = -\frac{1}{\sigma \cdot x^\sigma}, \quad F(+\infty) = 0,$$

и

$$\frac{1}{\sigma} \cdot \frac{1}{(n+1)^\sigma} \leq \sum_{l=n+1}^{\infty} \frac{1}{l^{1+\sigma}} \leq \frac{1}{\sigma} \cdot \frac{1}{n^\sigma}. \quad (11)$$

б) Если же $F(x)$ возрастает до бесконечности вместе с x , то эта функция позволяет судить о быстроте роста частичной суммы предложенного ряда. Рассмотрим неравенства

$$0 < f(k) - [F(k+1) - F(k)] < f(k) - f(k+1)$$

и, просуммировав их от $k=1$ до $k=n$, получим возрастающую, но ограниченную функцию

$$\sum_{k=1}^n f(k) - [F(n+1) - F(1)] < f(1) - f(n+1) < f(1),$$

* Так как

$$F(n+m) - F(n) = \int_n^{n+m} f(t) dt,$$

то, переходя к пределу при $m \rightarrow \infty$, получаем несобственный интеграл

$$F(+\infty) - F(n) = \int_n^{+\infty} f(t) dt.$$

Поэтому неравенства (10) могут быть переписаны так:

$$\int_{n+1}^{\infty} f(t) dt \leq \sum_{k=n+1}^{\infty} a_k \equiv \sum_{k=n+1}^{\infty} f(k) \leq \int_n^{\infty} f(t) dt. \quad (10a)$$

которая стремится к конечному пределу. То же справедливо и относительно варианты

$$\sum_{k=1}^n f(k) - F(n+1).$$

Если через C обозначить ее предел, а через α_n — бесконечно малую, которой она разнится от своего предела, то придем к формуле:

$$\sum_{k=1}^n f(k) = F(n+1) + C + \alpha_n.$$

Например, при $f(x) = \frac{1}{x}$, $F(x) = \ln x$, отсюда вновь получается формула (4) n° 367.

374. Признак Ермакова. Примерно ту же область применения, что и интегральный признак, имеет и своеобразный признак, предложенный В. П. Ермаковым. Формулировка его не содержит понятий интегрального исчисления.

Признак Ермакова. Предположим по-прежнему функцию $f(x)$ непрерывной*, положительной и монотонно убывающей для $x > 1$ ** . Тогда, если для достаточно больших x (скажем, для $x \geq x_0$) выполняется неравенство

$$\frac{f(e^x) \cdot e^x}{f(x)} \leq q < 1,$$

то ряд (7) сходится, если же (для $x \geq x_0$)

$$\frac{f(e^x) \cdot e^x}{f(x)} \geq 1,$$

то ряд (7) расходится.

Доказательство. Пусть выполняется первое неравенство. При любом $x \geq x_0$ будем иметь (подстановка $t = e^u$)

$$\int_{e^{x_0}}^{e^x} f(t) dt = \int_{x_0}^x f(e^u) \cdot e^u du \leq q \int_{x_0}^x f(t) dt.$$

отсюда

$$(1-q) \int_{e^{x_0}}^{e^x} f(t) dt \leq q \left[\int_{x_0}^x f(t) dt - \int_{e^{x_0}}^{e^x} f(t) dt \right] \leq q \left[\int_{x_0}^{e^{x_0}} f(t) dt - \int_x^{e^x} f(t) dt \right] \leq q \int_{x_0}^{e^{x_0}} f(t) dt,$$

так как

$$e^x > x, \tag{12}$$

* На деле требование непрерывности может быть опущено. См. сноску ** на стр. 282.

** См. сноску на стр. 281.

в вычитаемое в последних скобках положительно. В таком случае

$$\int_{e^{x_0}}^{e^x} f(t) dt \leq \frac{q}{1-q} \int_{x_0}^{e^{x_0}} f(t) dt,$$

прибавляя к обеим частям интеграл $\int_{x_0}^{x_0} f(t) dt$, получим

$$\int_{x_0}^{e^x} f(t) dt \leq \frac{1}{1-q} \int_{x_0}^{e^{x_0}} f(t) dt = L,$$

и тем более — учитывая (12) —

$$\int_{x_0}^x f(t) dt \leq L \quad (x \leq x_0).$$

Так как с возрастанием x и интеграл возрастает, то для него существует конечный предел $x \rightarrow \infty$:

$$\int_{x_0}^{\infty} f(t) dt,$$

и — по интегральному признаку — ряд (7) сходится.

Пусть теперь имеет место второе неравенство. Тогда

$$\int_{e^{x_0}}^{e^x} f(t) dt \geq \int_{x_0}^x f(t) dt$$

и — если к обеим частям прибавить интеграл $\int_{x_0}^{e^{x_0}} f(t) dt$ —

$$\int_x^{e^x} f(t) dt \geq \int_{x_0}^x f(t) dt = \gamma > 0$$

(так как, ввиду (12), $x_0 < e^{x_0}$). Определим теперь последовательность

$$x_0, x_1, \dots, x_{n-1}, x_n, \dots,$$

полагая $x_n = e^{x_{n-1}}$; по доказанному

$$\int_{x_{n-1}}^{x_n} f(t) dt \geq \gamma,$$

так что

$$\int_{x_0}^{x_n} f(t) dt = \sum_{i=1}^n \int_{x_{i-1}}^{x_i} f(t) dt \geq n\gamma.$$

Отсюда ясно, что

$$\int_{x_0}^{\infty} f(t) dt = \lim_{x \rightarrow \infty} \int_{x_0}^x f(t) dt = +\infty,$$

и — по интегральному признаку — ряд (7) расходится.

Примеры предыдущего п^о легко исчерпываются и с помощью доказанного признака:

$$1) \sum_{n=2}^{\infty} \frac{1}{n \cdot \ln^{1+\sigma} n} \quad (\sigma > 0).$$

В этом случае $f(x) = \frac{1}{x \cdot \ln^{1+\sigma} x}$, и выражение

$$\frac{f(e^x) \cdot e^x}{f(x)} = \frac{\ln^{1+\sigma} x}{x^\sigma} \rightarrow 0 \quad \text{при } x \rightarrow \infty,$$

так что при достаточно больших x оно становится меньшим любой правильной дроби q : ряд сходится.

$$2) \sum_{n=3}^{\infty} \frac{1}{n \cdot \ln n \cdot \ln \ln n}.$$

Здесь $f(x) = \frac{1}{x \cdot \ln x \cdot \ln \ln x}$, а выражение

$$\frac{f(e^x) \cdot e^x}{f(x)} = \ln \ln x \rightarrow \infty \quad \text{при } x \rightarrow \infty,$$

и при достаточно больших x превзойдет единицу: ряд расходится.

$$3) \sum_{n=3}^{\infty} \frac{1}{n \cdot \ln n \cdot (\ln \ln n)^{1+\sigma}} \quad (\sigma > 0).$$

Имеем на этот раз

$$f(x) = \frac{1}{x \cdot \ln x \cdot (\ln \ln x)^{1+\sigma}},$$

$$\frac{f(e^x) \cdot e^x}{f(x)} = \frac{(\ln \ln x)^{1+\sigma}}{\ln^\sigma x} \rightarrow 0 \quad \text{при } x \rightarrow \infty: \text{ ряд сходится.}$$

Заметим в заключение, что функция e^x , фигурирующая в признаке Ермакова, может быть заменена любой другой функцией $\varphi(x)$, монотонно возрастающей, положительной, имеющей непрерывную производную и удовлетворяющей неравенству

$$\varphi(x) > x, \quad (12^*)$$

которое заменяет (12). Доказательство может быть скопировано с приведенного выше. Таким образом, в общей форме признак Ермакова является источником для получения ряда конкретных признаков, отвечающих различному выбору функции $\varphi(x)$.

375. Дополнения. 1) Мы воспользуемся оценками (11), чтобы охарактеризовать поведение функции Римана [365, 2]

$$\zeta(1+\sigma) = \sum_{n=1}^{\infty} \frac{1}{n^{1+\sigma}}$$

(которая определена лишь для $\sigma > 0$) при приближении σ к 0.

Прежде всего, полагая $n=0$ в первом из неравенств (11) и $n=1$ во втором из них, легко получить

$$1 \leq \sigma \cdot \zeta(1+\sigma) \leq 1+\sigma,$$

откуда

$$\lim_{\sigma \rightarrow 0} \sigma \cdot \zeta(1+\sigma) = 1.$$

Можно прийти к более точному результату, если, исходя из очевидного равенства

$$\zeta(1+\sigma) = 1 + \frac{1}{2^{1+\sigma}} + \dots + \frac{1}{n^{1+\sigma}} + \sum_{k=n+1}^{\infty} \frac{1}{k^{1+\sigma}},$$

применить неравенства (11) при произвольном n :

$$1 + \frac{1}{2^{1+\sigma}} + \dots + \frac{1}{n^{1+\sigma}} + \frac{1}{\sigma} \left[\frac{1}{(n+1)^\sigma} - 1 \right] < \zeta(1+\sigma) - \frac{1}{\sigma} < 1 + \frac{1}{2^{1+\sigma}} + \dots + \frac{1}{n^{1+\sigma}} + \frac{1}{\sigma} \left(\frac{1}{n^\sigma} - 1 \right).$$

Переходя здесь к пределу при $\sigma \rightarrow 0$, мы получим

$$1 + \frac{1}{2} + \dots + \frac{1}{n} - \ln(n+1) \leq \lim_{\sigma \rightarrow 0} \left[\zeta(1+\sigma) - \frac{1}{\sigma} \right] \leq \lim_{\sigma \rightarrow 0} \left[\zeta(1+\sigma) - \frac{1}{\sigma} \right] \leq 1 + \frac{1}{2} + \dots + \frac{1}{n} - \ln n^*.$$

Наконец, ввиду произвольности n , устремим здесь n к бесконечности. Так как первое и последнее выражения, в силу (4) п° 367, при этом стремятся к эйлеровой постоянной C , то наибольший и наименьший пределы совпадают, так что существует обычный предел и равен

$$\lim_{\sigma \rightarrow 0} \left[\zeta(1+\sigma) - \frac{1}{\sigma} \right] = C.$$

[Эти результаты принадлежат Дирихле.]

2) Пусть члены ряда (А) монотонно убывают; тогда ряд (А) сходится или расходится одновременно с рядом $\sum_{k=0}^{\infty} 2^k \cdot a_{2k}$ (К о ш н и).

Действительно, с одной стороны,

$$A_{2k} < a_1 + (a_2 + a_3) + \dots + (a_{2k} + \dots + a_{2k+1} - 1) < a_1 + 2a_2 + \dots + 2^k a_{2k},$$

а с другой —

$$A_{2k} = a_1 + a_2 + (a_3 + a_4) + \dots + (a_{2k-1} + 1 + \dots + a_{2k}) > > \frac{1}{2} a_1 + a_2 + 2a_4 + \dots + 2^{k-1} a_{2k} = \frac{1}{2} (a_1 + 2a_2 + 4a_4 + \dots + 2^k a_{2k}).$$

* Мы пока не знаем, существует ли предел выражения $\zeta(1+\sigma) - \frac{1}{\sigma}$ при $\sigma \rightarrow 0$, и потому пользуемся наибольшим и наименьшим пределами [42]. Пределы выражений $\frac{1}{\sigma} \left[\frac{1}{n^\sigma} - 1 \right]$ и $\frac{1}{\sigma} \left[\frac{1}{(n+1)^\sigma} - 1 \right]$ находим по формуле 77, 5), (6).

Отсюда и следует требуемое заключение.

Например, поведение ряда $\sum_1^{\infty} \frac{1}{n}$ совпадает с поведением ряда $\sum_0^{\infty} 2^k \cdot \frac{1}{2^k} \equiv \sum_0^{\infty} 1$, явно расходящегося. Ряд $\sum_1^{\infty} \frac{1}{n^{1+\sigma}}$ ($\sigma > 0$) сходится вместе с рядом $\sum_0^{\infty} 2^k \cdot \frac{1}{2^{k(1+\sigma)}} \equiv \sum_0^{\infty} \frac{1}{2^{k\sigma}}$. Ряд $\sum_2^{\infty} \frac{1}{n \ln n}$ расходится, ибо расходится ряд $\sum_1^{\infty} 2^k \cdot \frac{1}{2^k \ln 2^k} \equiv \sum_1^{\infty} \frac{1}{k \cdot \ln 2}$, и т. д.

В этой теореме ряд сравнения $\sum 2^k a_{2^k}$ может быть заменен и более общим рядом $\sum_{k=0}^{\infty} m^k \cdot a_{2^k}$, где m — любое натуральное число.

3) Пусть (А) будет произвольный сходящийся ряд. Какие заключения можно сделать о порядке малости общего члена a_n по сравнению с $\frac{1}{n}$?

Прежде всего, очевидно, что если эти бесконечно малые вообще сравнимы между собой [60], т. е. если существует предел

$$\lim \frac{a_n}{\frac{1}{n}} = \lim n a_n = c,$$

то необходимо $c = 0$, так что

$$a_n = o\left(\frac{1}{n}\right). \quad (13)$$

Действительно, иначе — ввиду расходимости гармонического ряда $\sum_1^{\infty} \frac{1}{n}$ — и данный ряд был бы расходящимся [366, теорема 2].

Однако существование такого предела, вообще говоря, не обязательно, как видно на примере ряда

$$1 + \frac{1}{2^2} + \frac{1}{3^2} + \frac{1}{4^2} + \frac{1}{5^2} + \frac{1}{6^2} + \frac{1}{7^2} + \frac{1}{8^2} + \frac{1}{9^2} + \frac{1}{10^2} + \dots$$

Сходимость этого ряда ясна из сопоставления с рядом $\sum_1^{\infty} \frac{1}{n^2}$; в то же время, если

n не есть полный квадрат, то для него $n a_n = \frac{1}{n}$, в противном же случае: $n a_n = 1$.

Впрочем, если члены ряда монотонно убывают, то для сходимости его условие (13) все же необходимо. Действительно, при любых m и $n > m$:

$$(n-m)a_n < a_{m+1} + \dots + a_n < \alpha_m,$$

т. е. α_m — остаток ряда. Отсюда

$$n a_n < \frac{n}{n-m} \cdot \alpha_m.$$

Пусть сначала m взято так, чтобы α_m было меньше произвольно заданного числа $\varepsilon > 0$; если предположить теперь n настолько большим, что

$$\frac{n}{n-m} < \frac{\varepsilon}{\alpha_m},$$

то одновременно $na_n < \varepsilon$, ч. и тр. д.

Заметим в заключение, что даже для рядов с монотонно убывающими членами условие (13) отнюдь не является достаточным для сходимости. Это видно

на примере ряда $\sum_2^{\infty} \frac{1}{n \ln n}$.

4) Если ряд $\sum_1^{\infty} d_n$ расходится, и D_n означает его n -ю частичную сумму, то

ряд $\sum_1^{\infty} \frac{d_n}{D_n}$ также расходится, в то время как ряд $\sum_1^{\infty} \frac{d_n}{D_n^{1+\sigma}}$ ($\sigma > 0$) сходится. [Абель (N. H. Abel) и Дини (U. Dini).]

Имеем:

$$\frac{d_{n+1}}{D_{n+1}} + \dots + \frac{d_{n+m}}{D_{n+m}} > \frac{d_{n+1} + \dots + d_{n+m}}{D_{n+m}} = 1 - \frac{D_n}{D_{n+m}}.$$

Сколь большими ни взять n , всегда можно выбрать такое m , чтобы было

$$\frac{D_n}{D_{n+m}} < \frac{1}{2} \text{ и, следовательно, } \frac{d_{n+1}}{D_{n+1}} + \dots + \frac{d_{n+m}}{D_{n+m}} > \frac{1}{2}.$$

Для ряда $\sum_1^{\infty} \frac{d_n}{D_n}$ нарушено основное условие сходимости [364, 5°] — ряд расходится.

Для доказательства сходимости ряда $\sum_1^{\infty} \frac{d_n}{D_n^{1+\sigma}}$ мы прибегнем к приему, сходному с примененным Коши [373].

К функции $\int \frac{dx}{x^{1+\sigma}} = -\frac{1}{\sigma} \cdot \frac{1}{x^\sigma}$ в промежутке от $x = D_{n-1}$ до $x = D_n$ применим формулу конечных приращений:

$$\frac{1}{\sigma} \left(\frac{1}{D_{n-1}^\sigma} - \frac{1}{D_n^\sigma} \right) = \frac{d_n}{\bar{D}_n^{1+\sigma}}, \quad \text{где } D_{n-1} < \bar{D}_n < D_n.$$

Таким образом, члены рассматриваемого ряда соответственно меньше членов сходящегося ряда $\sum_1^{\infty} \frac{1}{\sigma} \left(\frac{1}{D_{n-1}^\sigma} - \frac{1}{D_n^\sigma} \right)$, что и доказывает высказанное утверждение.

5) Если ряд $\sum_1^{\infty} c_n$ сходится и γ_n означает его остаток после n -го члена, то ряд

$\sum_1^{\infty} \frac{c_n}{\gamma_{n-1}}$ расходится, в то время как ряд

$$\sum_1^{\infty} \frac{c_n}{\gamma_{n-1}^{1-\sigma}} \quad (0 < \sigma < 1)$$

сходится (Д и н и).

Доказательство аналогично предыдущему.

6) Следующий признак сходимости недавно был указан Н. А. Сапоговым:

Если u_n — положительная монотонно возрастающая варианта, то ряд

$$\sum_{n=1}^{\infty} \left(1 - \frac{u_n}{u_{n+1}} \right) \left[\text{равно как и } \sum_{n=1}^{\infty} \left(\frac{u_{n+1}}{u_n} - 1 \right) \right]$$

сходится при условии ограниченности этой варианта и расходится — в противном случае.

Положим (при $n = 1, 2, 3, \dots$)

$$d_n = u_{n+1} - u_n, \quad D_n = \sum_{k=1}^n d_k = u_{n+1} - u_1,$$

тогда предложенный ряд переписывается так:

$$\sum_{n=1}^{\infty} \frac{d_n}{D_n + u_1},$$

и его поведение совпадает с поведением ряда

$$\sum_{n=1}^{\infty} \frac{d_n}{D_n},$$

а значит — и с поведением ряда $\sum_{n=1}^{\infty} d_n$ (в случае расходимости его можно сослаться на результат Абеля — Д и н и, 4)). Последний же ряд сходится или расходится в зависимости от того, будет ли варианта u_n ограниченной или нет.

7) Пусть даны два сходящихся ряда:

$$\sum_{n=1}^{\infty} c_n$$

и

$$\sum_{n=1}^{\infty} c'_n.$$

Второй называется медленнее сходящимся, чем первый, если остаток γ'_n второго ряда есть бесконечно малая низшего порядка чем остаток γ_n первого:

$$\lim \frac{\gamma_n}{\gamma'_n} = 0.$$

Для каждого сходящегося ряда $\sum_1^{\infty} c_n$ можно построить ряд, медленнее сходящийся. Достаточно рассмотреть, например, ряд

$$\sum_{n=1}^{\infty} c'_n \equiv \sum_{n=1}^{\infty} (\sqrt{\gamma_{n-1}} - \sqrt{\gamma_n})^*,$$

так как в этом случае $\gamma'_n = \sqrt{\gamma_n}$.

Рассмотрим теперь два расходящихся ряда:

$$\sum_{n=1}^{\infty} d_n \quad \text{и} \quad \sum_{n=1}^{\infty} d'_n.$$

Про второй говорят, что он расходится медленнее, чем первый, если его частичная сумма D'_n является бесконечно большой низшего порядка, чем частичная сумма D_n первого:

$$\lim \frac{D'_n}{D_n} = 0.$$

Для каждого расходящегося ряда $\sum_1^{\infty} d_n$ можно построить ряд, медленнее расходящийся. С этой целью можно, например, взять ряд

$$\sum_{n=1}^{\infty} d'_n \equiv \sqrt{D_1} + \sum_{n=2}^{\infty} (\sqrt{D_n} - \sqrt{D_{n-1}});$$

здесь $D'_n = \sqrt{D_n}$.

Аналогичные заключения можно получить и с помощью рядов Абеля и Дини, рассмотренных в 4) и 5).

Построенные примеры приводят к такому принципиально важному утверждению: *никакой сходящийся (расходящийся) ряд не может служить универсальным средством для установления путем сравнения с ним** сходимости (расходимости) других рядов.*

Это ясно из того, что

$$\frac{c_n}{c'_n} = \frac{\gamma_{n-1} - \gamma_n}{\sqrt{\gamma_{n-1}} - \sqrt{\gamma_n}} = \sqrt{\gamma_{n-1}} + \sqrt{\gamma_n} \rightarrow 0$$

и

$$\frac{d_n}{d'_n} = \frac{D_n - D_{n-1}}{\sqrt{D_n} - \sqrt{D_{n-1}}} = \sqrt{D_n} + \sqrt{D_{n-1}} \rightarrow +\infty.$$

* За γ_0 принимаем всю сумму $\sum_1^{\infty} c_n$.

** С помощью любой из теорем п° 366.

8) Пусть даны две последовательности положительных чисел

$$a_1, a_2, \dots, a_n, \dots \quad \text{и} \quad b_1, b_2, \dots, b_n, \dots$$

Каково бы ни было n , для первых n чисел этих последовательностей имеет место неравенство Коши — Гельдера:

$$\sum_{i=1}^n a_i b_i \leq \left\{ \sum_{i=1}^n a_i^k \right\}^{\frac{1}{k}} \cdot \left\{ \sum_{i=1}^n b_i^{k'} \right\}^{\frac{1}{k'}}$$

и неравенство Минковского:

$$\left\{ \sum_{i=1}^n (a_i + b_i)^k \right\}^{\frac{1}{k}} \leq \left\{ \sum_{i=1}^n a_i^k \right\}^{\frac{1}{k}} + \left\{ \sum_{i=1}^n b_i^k \right\}^{\frac{1}{k}}$$

[133 (5) и (7)]. Здесь k — произвольное число > 1 , а k' другое число тоже > 1 , которое связано с k соотношением

$$\frac{1}{k} + \frac{1}{k'} = 1.$$

Переходя в этих неравенствах к пределу при $n \rightarrow \infty$, получим подобные же неравенства для бесконечных рядов:

$$\sum_{i=1}^{\infty} a_i b_i \leq \left\{ \sum_{i=1}^{\infty} a_i^k \right\}^{\frac{1}{k}} \cdot \left\{ \sum_{i=1}^{\infty} b_i^{k'} \right\}^{\frac{1}{k'}}$$

и

$$\left\{ \sum_{i=1}^{\infty} (a_i + b_i)^k \right\}^{\frac{1}{k}} \leq \left\{ \sum_{i=1}^{\infty} a_i^k \right\}^{\frac{1}{k}} + \left\{ \sum_{i=1}^{\infty} b_i^k \right\}^{\frac{1}{k}},$$

причем из сходимости рядов в правых частях вытекает сходимость рядов в левых.

§ 3. Сходимость произвольных рядов

376. Общее условие сходимости ряда. Обратимся к вопросу о сходимости рядов, члены которых могут иметь произвольные знаки. Так как, по определению, сходимость ряда

$$\sum_{n=1}^{\infty} a_n = a_1 + a_2 + \dots + a_n + \dots \quad (\text{A})$$

приводится к сходимости последовательности

$$A_1, A_2, \dots, A_n, \dots, A_{n+m}, \dots, \quad (1)$$

составленной из частичных сумм ряда, то естественно применить к этой последовательности принцип сходимости [39]. Из двух

номеров n и n' , которые в нем упоминаются, можно, не умаляя общности, считать $n' > n$ и положить $n' = n + m$, где m — любое натуральное число. Если вспомнить, что

$$A_{n+m} - A_n = a_{n+1} + a_{n+2} + \dots + a_{n+m},$$

то принцип сходимости применительно к ряду можно перефразировать так:

Для того чтобы ряд (А) сходиллся, необходимо и достаточно, чтобы каждому числу $\varepsilon > 0$ отвечал такой номер N , что при $n > N$ неравенство

$$|a_{n+1} + a_{n+2} + \dots + a_{n+m}| < \varepsilon \quad (2)$$

*выполняется, каково бы ни было $m = 1, 2, 3, \dots$ **

Иными словами: сумма любого числа членов ряда, следующих за достаточно далеким, должна быть произвольно мала.

Если, предполагая ряд сходящимся, в неравенстве (2) взять, в частности, $m = 1$, то получим:

$$|a_{n+1}| < \varepsilon \quad (\text{при } n > N),$$

так что $a_{n+1} \rightarrow 0$ или (что то же) $a_n \rightarrow 0$, и мы вновь приходим к известному необходимому условию сходимости ряда [364, 5°]. Оно требует гораздо меньшего, чем принцип сходимости: необходимо, чтобы не только далекие члены, в отдельности взятые, были малы, но и сумма далеких членов, взятых в любом количестве, должна быть мала! В этом смысле поучительно вернуться к гармоническому ряду [365, 1)] и к неравенству (1), установленному для его членов. Хотя общий член здесь и стремится к 0, но неравенство (2) (настоящего n°) при $\varepsilon = \frac{1}{2}$ и $m = n$ не выполняется ни при одном n , и гармонический ряд расходится!

Нужно сказать, однако, что проверка выполнения приведенного общего условия сходимости ряда в конкретных случаях обычно бывает затруднительна. Поэтому представляет интерес изучение класса случаев, когда вопрос решается с помощью более простых средств.

377. Абсолютная сходимость. Мы видели в предыдущем параграфе, что в отношении положительных рядов сходимость, по большей части, устанавливается легко, благодаря наличию ряда удобных признаков. Поэтому естественно начать с тех случаев, когда вопрос о сходимости данного ряда приводится к вопросу о сходимости положительного ряда.

Если члены ряда не все положительны, но начиная с некоторого места становятся положительными, то отбросив достаточное количе-

* Оба автора принципа сходимости — Больцано и Коши сформулировали его именно как условие сходимости бесконечного ряда.

ство начальных членов ряда [364, 1°], сведем дело к исследованию положительного ряда. Если члены ряда отрицательны или, по крайней мере, с некоторого места становятся отрицательными, то мы вернемся к уже рассмотренным случаям путем изменения знаков всех членов [364, 3°]. Таким образом, существенно новым случаем будет тот, когда среди членов ряда есть бесконечное количество как положительных, так и отрицательных членов. Здесь часто бывает полезна следующая общая

Теорема. Пусть дан ряд (A) с членами произвольных знаков. Если сходится ряд

$$\sum_{k=1}^{\infty} |a_n| = |a_1| + |a_2| + \dots + |a_n| + \dots, \quad (A^*)$$

составленный из абсолютных величин его членов, то и данный ряд также сходится.

Доказательство сразу получается из принципа сходимости: неравенство

$$|a_{n+1} + a_{n+2} + \dots + a_{n+m}| \leq |a_{n+1}| + |a_{n+2}| + \dots + |a_{n+m}|$$

показывает, что если условие сходимости выполняется для ряда (A*), то оно тем более выполняется для ряда (A).

Можно рассуждать и иначе. Из положительных членов ряда (A), перенумеровав их по порядку, составим ряд

$$\sum_{k=1}^{\infty} p_k = p_1 + p_2 + \dots + p_k + \dots; \quad (P)$$

так же поступим с отрицательными членами и составим ряд из их абсолютных величин

$$\sum_{m=1}^{\infty} q_m = q_1 + q_2 + \dots + q_m + \dots \quad (Q)$$

Сколько бы членов того или другого ряда ни взяли, все они содержатся среди членов сходящегося ряда (A*), и для всех частичных сумм P_k и Q_m выполняются неравенства

$$P_k \leq A^*, \quad Q_m \leq A^*,$$

так что оба ряда (P) и (Q) сходятся [365]; обозначим их суммы соответственно, через P и Q .

Если взять n членов ряда (A), то в их составе окажется k положительных и m отрицательных, так что

$$A_n = P_k - Q_m.$$

Здесь номера k и m зависят от n . Если в ряде (A) как положительных, так и отрицательных членов бесчисленное множество, то при $n \rightarrow \infty$ одновременно $k \rightarrow \infty$ и $m \rightarrow \infty$.

Переходя в этом равенстве к пределу, приходим снова к заключению о сходимости ряда (A), причем его сумма оказывается равной

$$A = P - Q. \quad (3)$$

Можно сказать, что при сделанных предположениях *сумма данного ряда равна разности между суммой ряда, составленного из одних положительных его членов, и суммой ряда, составленного из абсолютных величин отрицательных членов*. Этим мы в последующем будем пользоваться.

Если ряд (A) сходится вместе с рядом (A*), составленным из абсолютных величин его членов, то про ряд (A) говорят, что он *абсолютно сходится*. По доказанной теореме, одной сходимости ряда (A*) уже достаточно для абсолютной сходимости ряда (A).

Как увидим ниже, возможны случаи, когда ряд (A) сходится, а ряд (A*) — нет. Тогда ряд (A) называют *неабсолютно сходящимся*.

Для установления абсолютной сходимости ряда (A) — к положительному ряду (A*) могут быть применены все признаки сходимости, изученные в предыдущем параграфе. Но нужно быть осторожным с признаками расходимости: если даже ряд (A*) окажется расходящимся, то ряд (A) может все же сходиться (неабсолютно). Исключение представляют только признаки Коши и Даламбера, и именно потому, что когда они констатируют расходимость ряда (A*), то это значит, что общий член $|a_n|$ ряда (A*) не стремится к нулю, а тогда и a_n к нулю не стремится, так что и ряд (A) также расходится. Поэтому упомянутые признаки могут быть перефразированы применительно к произвольному ряду. Сделаем это, например, для признака Даламбера (который преимущественно и применяется на практике):

Признак Даламбера. Пусть для варианты $\mathfrak{Q}_n^* = \frac{|a_{n+1}|}{|a_n|}$ существует определенный предел:

$$\mathfrak{Q}^* = \lim \mathfrak{Q}_n^*,$$

тогда при $\mathfrak{Q}^* < 1$ данный ряд (A) абсолютно сходится, а при $\mathfrak{Q}^* > 1$ он расходится.

378. Примеры. 1) Применить признак Даламбера ко всем рядам (а)–(д), о которых была речь в 2) п° 370, но отбросив требование $x > 0$. Мы получим, что:

(а) ряд абсолютно сходится для всех значений x ;

(б) ряд абсолютно сходится при $-1 < x < 1$ и расходится при $x \geq 1$ или $x \leq -1$ (при $x = \pm 1$ нарушается необходимое условие сходимости);

(в) ряд абсолютно сходится при $-1 < x < 1$ и расходится при $x > 1$ или $x < -1$, если $s > 1$, то при $x = \pm 1$ ряд также абсолютно сходится, если же $0 < s \leq 1$,

то при $x = 1$ ряд заведомо расходится, а при $x = -1$ вопрос пока остается открытым;

(г) ряд абсолютно сходится при $-e < x < e$ и расходится при $x \geq e$ или $x \leq -e$ (при $x = \pm e$ нарушается необходимое условие сходимости);

(д) ряд абсолютно сходится при $-\frac{1}{e} < x < \frac{1}{e}$ и расходится при $x \geq \frac{1}{e}$ или $x < -\frac{1}{e}$ (при $x = -\frac{1}{e}$ вопрос пока остается открытым).

$$2) 1 + \sum_{n=1}^{\infty} \frac{x^n}{(1+x)(1+x^2)\dots(1+x^n)} \quad (x \neq -1).$$

Имеем

$$\mathfrak{D}_n^* = \frac{|x|}{|1+x^n|}, \quad \mathfrak{D}^* = \begin{cases} |x|, & \text{если } -1 < x < 1, \\ \frac{1}{2}, & \text{если } x = 1, \\ 0, & \text{если } x < -1 \text{ или } x > 1; \end{cases}$$

итак, ряд абсолютно сходится для всех значений $x \neq -1$.

$$3) \sum_{n=1}^{\infty} \frac{x^n}{1-x^n} \quad (x \neq \pm 1).$$

Здесь

$$\mathfrak{D}_n^* = \frac{|x - x^{n+1}|}{|1 - x^{n+1}|}, \quad \mathfrak{D}^* = \begin{cases} |x|, & \text{если } -1 < x < 1, \\ 1, & \text{если } x > 1 \text{ или } x < -1. \end{cases}$$

При $|x| < 1$ ряд абсолютно сходится; при $|x| > 1$ признак Даламбера ничего не дает, но все же можно заключить о расходимости ряда, ввиду нарушения необходимого условия сходимости.

4) Вернемся к гипергеометрическому ряду [372]

$$F(\alpha, \beta, \gamma, x) = 1 + \sum_{n=1}^{\infty} \frac{\alpha \cdot (\alpha+1) \cdot \dots \cdot (\alpha+n-1) \cdot \beta \cdot (\beta+1) \cdot \dots \cdot (\beta+n-1)}{n! \gamma \cdot (\gamma+1) \cdot \dots \cdot (\gamma+n-1)} \cdot x^n$$

— при любых α, β, γ, x (параметры α, β, γ предполагаются лишь отличными от нуля и от целых отрицательных чисел).

Применяя признак Даламбера в новой форме, убеждаемся, что при $|x| < 1$ этот ряд абсолютно сходится, а при $|x| > 1$ расходится.

Пусть теперь $x = 1$; так как отношение

$$\frac{a_n}{a_{n+1}} = 1 + \frac{\gamma - \alpha - \beta + 1}{n} + \frac{\theta_n}{n^2} \quad (|\theta_n| \leq L)$$

для достаточно больших n будет положительно, то члены ряда, начиная с некоторого места, будут иметь один и тот же знак, а тогда к ним (или к их абсолютным величинам) приложим по-прежнему признак Гаусса, который показывает, что ряд сходится (конечно, абсолютно) при $\gamma - \alpha - \beta > 0$ и расходится при $\gamma - \alpha - \beta \leq 0$.

Пусть, наконец, $x = -1$. Из только что сказанного ясно, что при $\gamma - \alpha - \beta > 0$ будет сходиться ряд, составленный из абсолютных величин членов данного ряда

$F(\alpha, \beta, \gamma, -1)$, так что данный ряд в этом случае сходится абсолютно. При $\gamma - \alpha - \beta < -1$ будем иметь, начиная с некоторого места,

$$\left| \frac{a_n}{a_{n+1}} \right| < 1, \quad \text{т. е.} \quad |a_n| < |a_{n+1}|,$$

a_n не стремится к 0, ряд расходится.

В случае $x = -1$ и $-1 \leq \gamma - \alpha - \beta \leq 0$ вопрос о сходимости ряда $F(\alpha, \beta, \gamma, -1)$ остается пока открытым.

379. Степенной ряд, его промежуток сходимости. Рассмотрим степенной ряд вида

$$\sum_{n=0}^{\infty} a_n x^n = a_0 + a_1 x + a_2 x^2 + \dots + a_n x^n + \dots, \quad (4)$$

представляющий собой как бы «бесконечный многочлен», расположенный по возрастающим степеням переменной x (a_0, a_1, a_2, \dots здесь обозначают постоянные коэффициенты). Выше мы не раз имели дело с такими степенными рядами [см., например, в предыдущем п^о 1) (а)–(д)].

Предложим теперь себе выяснить, какой вид имеет «область сходимости» степенного ряда, т. е. множество $\mathcal{X} = \{x\}$ тех значений переменной, для которых ряд (4) сходится. Это послужит снова важным примером применения изложенного выше.

Лемма. Если ряд (4) сходится для значения $x = \bar{x}$, отличного от 0, то он абсолютно сходится для любого значения x , удовлетворяющего неравенству: $|x| < |\bar{x}|$.

Из сходимости ряда:

$$\sum_{n=0}^{\infty} a_n \bar{x}^n = a_0 + a_1 \bar{x} + a_2 \bar{x}^2 + \dots + a_n \bar{x}^n + \dots$$

вытекает, что его общий член стремится к 0 [364, 5^о], а следовательно, — ограничен [26, 4^о]:

$$|a_n \bar{x}^n| \leq M \quad (n=0, 1, 2, 3, \dots). \quad (5)$$

Возьмем теперь любое x , для которого $|x| < |\bar{x}|$, и составим ряд

$$\sum_{n=0}^{\infty} |a_n x^n| = |a_0| + |a_1 x| + |a_2 x^2| + \dots + |a_n x^n| + \dots \quad (6)$$

Так как [см. (5)]:

$$|a_n x^n| = |a_n \bar{x}^n| \cdot \left| \frac{x}{\bar{x}} \right|^n \leq M \cdot \left| \frac{x}{\bar{x}} \right|^n,$$

и члены ряда (6) оказываются меньшими соответствующих членов сходящейся геометрической прогрессии (со знаменателем $\left|\frac{x}{\bar{x}}\right| < 1$):

$$M + M \cdot \left|\frac{x}{\bar{x}}\right| + M \cdot \left|\frac{x}{\bar{x}}\right|^2 + \dots + M \cdot \left|\frac{x}{\bar{x}}\right|^n + \dots,$$

то, по теореме 1 н° 366, ряд (6) сходится. В таком случае, как мы знаем, ряд (4) сходится абсолютно, ч. и тр. д.

При $x=0$ сходится, очевидно, всякий ряд (4). Но есть степенные ряды, которые — помимо этого — не сходятся ни при одном значении x . Примером такого «всюду расходящегося» ряда может служить ряд $\sum_1^{\infty} n! x^n$, как в этом легко убедиться с помощью признака Даламбера. Подобные ряды для нас не представляют интереса.

Предположим же, что для ряда (4) вообще существуют такие отличные от 0 значения $x=\bar{x}$, при которых он сходится, и рассмотрим множество $\{|\bar{x}|\}$. Это множество может оказаться либо ограниченным сверху, либо нет.

В последнем случае, какое бы значение x ни взять, необходимо найдется такое \bar{x} , что $|x| < |\bar{x}|$, а тогда, по лемме, при взятом значении x ряд (4) абсолютно сходится. Ряд оказывается «всюду сходящимся».

Пусть теперь множество $\{|\bar{x}|\}$ сверху ограничено, и R будет его точная верхняя граница. Если $|x| > R$, то сразу ясно, что при этом значении x ряд (4) расходится. Возьмем теперь любое x , для которого $|x| < R$. По определению точной границы, необходимо найдется такое \bar{x} , что $|x| < |\bar{x}| \leq R$; а это, по лемме, снова влечет за собой абсолютную сходимость ряда (4).

Итак, в открытом промежутке $(-R, R)$ ряд (4) абсолютно сходится; для $x > R$ и $x < -R$ ряд заведомо расходится, и лишь о концах промежутка $x = \pm R$ общего утверждения сделать нельзя — там, смотря по случаю, может иметь место и сходимость, и расходимость.

Поставленная нами задача решена.

Для каждого степенного ряда вида (4), если только он не является всюду расходящимся, «область сходимости» \mathcal{X} представляет собой сплошной промежуток от $-R$ до R , со включением концов или нет; промежуток этот может быть и бесконечным. Внутри промежутка, к тому же, ряд сходится абсолютно.

Упомянутый промежуток называют промежутком сходимости, а число R ($0 < R \leq +\infty$) — радиусом сходимости ряда. Если вернуться к примерам 1) (а)–(д) предыдущего н°, то, как легко видеть, в случае

$$(a) R = +\infty; \quad (б), (в) R = 1; \quad (г) R = e; \quad (д) R = \frac{1}{e}.$$

Для всюду расходящегося ряда принимают $R=0$: его «область сходимости» сводится к одной точке $x=0$.

380. Выражение радиуса сходимости через коэффициенты. Теперь мы докажем более точную теорему, в которой не только вновь устанавливается существование радиуса сходимости, но и определяется его величина в зависимости от коэффициентов самого ряда (4).

Рассмотрим последовательность:

$$\rho_1 = |a_1|, \quad \rho_2 = \sqrt{|a_2|}, \quad \dots, \quad \rho_n = \sqrt[n]{|a_n|}, \quad \dots$$

Обозначим **наибольший предел** этой последовательности [который всегда существует, 42], через ρ , так что

$$\rho = \overline{\lim}_{n \rightarrow \infty} \rho_n = \overline{\lim}_{n \rightarrow \infty} \sqrt[n]{|a_n|}.$$

Теорема Коши — Адамара. Радиус сходимости ряда (4) есть величина, обратная наибольшему пределу ρ варианты $\rho_n = \sqrt[n]{|a_n|}$:

$$R = \frac{1}{\rho}$$

(при этом, если $\rho=0$, то $R=+\infty$, если $\rho=+\infty$, то $R=0$).

Теорема эта, открытая Коши, была забыта; Адамар (J. Hadamard) вновь нашел ее и указал важные приложения.

Доказательство. I случай: $\rho=0$. Докажем, что в этом случае $R=+\infty$, т. е. что при любом x ряд (4) абсолютно сходится.

Так как последовательность $\left\{ \sqrt[n]{|a_n|} \right\}$ состоит из положительных элементов, то из того, что $\rho=0$, следует, что она имеет определенный предел:

$$\lim_{n \rightarrow \infty} \sqrt[n]{|a_n|} = 0;$$

отсюда варианта Коши

$$\rho_n = \sqrt[n]{|a_n| \cdot |x|^n} = |x| \cdot \sqrt[n]{|a_n|} \rightarrow 0$$

при $n \rightarrow \infty$, каково бы ни было x . Следовательно, по признаку Коши [368], ряд, составленный из абсолютных величин членов ряда (1), сходится, а значит сам ряд (1) сходится абсолютно.

II случай: $\rho=+\infty$. Докажем, что в этом случае $R=0$, т. е. при всяком $x \neq 0$ ряд (1) расходится.

Так как

$$\rho = \overline{\lim}_{n \rightarrow \infty} \sqrt[n]{|a_n|} = +\infty,$$

то, очевидно, можно найти такую частичную последовательность $\{n_i\}$, чтобы

$$\lim_{i \rightarrow \infty} \sqrt[n_i]{|a_{n_i}|} = +\infty.$$

Следовательно, при каждом $x \neq 0$ найдется такой номер i_0 , что для всех $i > i_0$ будет выполняться неравенство:

$$\sqrt[n_i]{|a_{n_i}|} > \frac{1}{|x|} \quad \text{или} \quad |a_{n_i} \cdot x^{n_i}| > 1.$$

Видим, что в этом случае не выполняется необходимое условие сходимости ряда (общий член ряда не стремится к нулю). Следовательно, ряд (4) расходится.

III случай: ρ — конечное положительное число: $0 < \rho < +\infty$. Докажем, что в этом случае $R = \frac{1}{\rho}$, т. е. что при $|x| < \frac{1}{\rho}$ ряд абсолютно сходится, а при $|x| > \frac{1}{\rho}$ — ряд расходится. Возьмем любое x , для которого $|x| < \frac{1}{\rho}$. Выберем $\varepsilon > 0$ настолько малым, чтобы выполнялось неравенство

$$|x| < \frac{1}{\rho + \varepsilon}.$$

По этому ε , очевидно, всегда можно найти такое число N_ε , чтобы для всех $n > N_\varepsilon$ было:

$$\sqrt[n]{|a_n|} < \rho + \varepsilon$$

на основании 1-го свойства наибольшего предела последовательности [42]. Отсюда следует, что варианта Коши

$$C_n = \sqrt[n]{|a_n x^n|} = |x| \cdot \sqrt[n]{|a_n|} < |x| \cdot (\rho + \varepsilon) < 1$$

при всех $n > N_\varepsilon$. По признаку Коши, ряд, составленный из абсолютных величин членов ряда (4), сходится, а значит сам ряд (4) сходится абсолютно.

Возьмем теперь любое x , для которого $|x| > \frac{1}{\rho}$. Выберем ε настолько малым, чтобы было

$$|x| > \frac{1}{\rho - \varepsilon}.$$

По 2-му свойству наибольшего предела [42], для сколь угодно больших n будет выполняться неравенство:

$$\sqrt[n]{|a_n|} > \rho - \varepsilon,$$

так что

$$\sqrt[n]{|a_n x^n|} > |x| \cdot (\rho - \varepsilon) > 1.$$

Следовательно, для сколь угодно больших n общий член ряда

$$|a_n x^n| > 1,$$

и ряд (4) расходится.

381. Знакопеременные ряды. Знакопеременными называются ряды, члены которых поочередно имеют то положительный, то отрицательный знаки. Знакопеременный ряд удобнее записывать так, чтобы знаки членов были выявлены, например

$$c_1 - c_2 + c_3 - c_4 + \dots + (-1)^{n-1}c_n + \dots (c_n > 0). \quad (7)$$

По отношению к знакопеременным рядам имеет место следующая простая теорема.

Теорема Лейбница. Если члены знакопеременного ряда (7) монотонно убывают по абсолютной величине:

$$c_{n+1} < c_n \quad (n = 1, 2, 3, \dots) \quad (8)$$

и стремятся к нулю:

$$\lim c_n = 0,$$

то ряд сходится.

Доказательство. Частичную сумму четного порядка C_{2m} можно написать в виде:

$$C_{2m} = (c_1 - c_2) + (c_3 - c_4) + \dots + (c_{2m-1} - c_{2m}).$$

Так как каждая скобка, ввиду (8), есть положительное число, то отсюда ясно, что с возрастанием m сумма C_{2m} также возрастает. С другой стороны, если переписать C_{2m} так:

$$C_{2m} = c_1 - (c_2 - c_3) - \dots - (c_{2m-2} - c_{2m-1}) - c_{2m},$$

то легко усмотреть, что C_{2m} остается сверху ограниченной:

$$C_{2m} < c_1.$$

В таком случае, по теореме о монотонной варианте [34], при безграничном возрастании m частичная сумма C_{2m} имеет конечный предел

$$\lim_{n \rightarrow \infty} C_{2m} = C.$$

Переходя к частичной сумме нечетного порядка C_{2m+1} , имеем, очевидно, $C_{2m+1} = C_{2m} + c_{2m+1}$. Так как общий член стремится к нулю, то и

$$\lim_{m \rightarrow \infty} C_{2m+1} = C.$$

Отсюда следует, что C и будет суммой данного ряда.

З а м е ч а н и е. Мы видели, что частичные суммы четного порядка C_{2m} приближаются к сумме C ряда в о з р а с т а я. Написав C_{2m-1} в виде

$$C_{2m-1} = c_1 - (c_2 - c_3) - \dots - (c_{2m-2} - c_{2m-1}),$$

легко установить, что суммы нечетного порядка стремятся к C у б ы в а я. Таким образом, всегда

$$C_{2m} < C < C_{2m-1}.$$

В частности, можно утверждать, что

$$0 < C < c_1.$$

Это позволяет дать весьма простую и удобную оценку для о с т а т к а рассматриваемого ряда (который и сам представляет собою такой же знакопеременный ряд). Именно, для

$$\gamma_{2m} = c_{2m+1} - c_{2m+2} + \dots,$$

очевидно, имеем:

$$0 < \gamma_{2m} < c_{2m+1};$$

наоборот, для

$$\gamma_{2m-1} = -c_{2m} + c_{2m+1} - \dots = -(c_{2m} - c_{2m+1} + \dots)$$

будет:

$$\gamma_{2m-1} < 0, \quad |\gamma_{2m-1}| < c_{2m}.$$

Таким образом, во всех случаях *остаток ряда л е й б н и ц е в с к о г о т и п а** имеет знак своего первого члена и меньше его по абсолютной величине.

Это замечание часто используется при приближенных вычислениях с помощью рядов [см. 409].

382. Примеры. 1) Простейшими примерами рядов л е й б н и ц е в с к о г о т и п а служат ряды

$$(a) \sum_{n=1}^{\infty} \frac{(-1)^{n-1}}{n} = 1 - \frac{1}{2} + \frac{1}{3} - \dots + (-1)^{n-1} \frac{1}{n} + \dots$$

и

$$(б) \sum_{n=1}^{\infty} \frac{(-1)^{n-1}}{2n-1} = 1 - \frac{1}{3} + \frac{1}{5} - \dots + (-1)^{n-1} \frac{1}{2n-1} + \dots$$

Сходимость обоих вытекает из доказанной теоремы.

В то же время ряды, составленные из абсолютных величин их членов, расходятся: для ряда (а) это будет гармонический ряд, для ряда же (б) получится ряд

$$1 + \frac{1}{3} + \frac{1}{5} + \dots + \frac{1}{2n-1} + \dots,$$

* Так мы называем знакопеременный ряд, удовлетворяющий условиям теоремы Л е й б н и ц а.

расходимость которого ясна из того, что его частичная сумма

$$\sum_{k=1}^n \frac{1}{2k-1} > \sum_{k=1}^n \frac{1}{2k} = \frac{1}{2} H_n.$$

Таким образом, в лице рядов (а) и (б) мы имеем первые примеры неабсолютно сходящихся рядов. [Ниже мы увидим, что сумма первого из них есть $\ln 2$, а сумма второго равна $\frac{\pi}{4}$; 388, 2); 405, 404].

2) По теореме Лейбница сходятся ряды

$$\sum_{n=1}^{\infty} \frac{(-1)^{n-1}}{n^s}, \quad \sum_{n=2}^{\infty} \frac{(-1)^n}{n \cdot \ln^s n}, \quad \sum_{n=3}^{\infty} \frac{(-1)^{n-1}}{n \ln n \cdot (\ln \ln n)^s} \quad (s > 0).$$

Если заменить все члены их абсолютными величинами, то, как мы знаем, при $s > 1$ получаются сходящиеся ряды, а при $s \leq 1$ расходящиеся. Таким образом исходные ряды при $s > 1$ оказываются абсолютно сходящимися, а при $s \leq 1$ — неабсолютно сходящимися.

В частности, про степенной ряд $\sum_{n=1}^{\infty} \frac{x^n}{n^s}$, который мы рассматривали в 370 и 378, теперь можно сказать, что на конце $x = -1$ своего промежутка сходимости, при $s \leq 1$ он все еще сходится, но неабсолютно.

3) Рассмотрим ряд $\sum_{n=1}^{\infty} (-1)^n \sin \frac{x}{n}$, при любых $x \neq 0$. Теорема Лейбница применима, если не к этому ряду, то к его достаточно далекому (по номеру) остатку. Действительно, при достаточно большом n , $\sin \frac{x}{n}$ приобретает знак x и по абсолютной величине убывает с возрастанием n . Итак, ряд сходится [очевидно, неабсолютно, см. 367, 8) (в)].

4) Для того чтобы выяснить, что требование монотонного убывания чисел c_n в теореме Лейбница отнюдь не является лишним, рассмотрим знакочередующийся ряд

$$\frac{1}{\sqrt{2}-1} - \frac{1}{\sqrt{2}+1} + \frac{1}{\sqrt{3}-1} - \frac{1}{\sqrt{3}+1} + \dots + \frac{1}{\sqrt{n}-1} - \frac{1}{\sqrt{n}+1} + \dots,$$

общий член которого стремится к нулю. Сумма $2n$ его членов равна

$$\sum_{k=2}^{n+1} \left(\frac{1}{\sqrt{k}-1} - \frac{1}{\sqrt{k}+1} \right) = \sum_{k=2}^{n+1} \frac{2}{k-1} = 2H_n$$

и бесконечно возрастает вместе с n : ряд расходится! Нетрудно проверить, что монотонность убывания нарушается всякий раз при переходе от члена $-\frac{1}{\sqrt{n}+1}$ к члену $\frac{1}{\sqrt{n+1}-1}$.

Для той же цели может служить и расходящийся ряд

$$\sum_{n=1}^{\infty} \left[\frac{(-1)^{n-1}}{\sqrt{n}} + \frac{1}{n} \right],$$

в чем убедиться предоставляем читателю.

5) Последний ряд дает повод к такому замечанию. Если его сопоставить со сходящимся рядом $\sum_{n=1}^{\infty} \frac{(-1)^{n-1}}{\sqrt{n}}$, то оказывается, что отношение их общих членов стремится к 1. Таким образом, теорема 2 н° 366 не имеет аналога в теории рядов с членами произвольных знаков.

6) Использование в выкладках расходящихся рядов и действий над их бесконечными суммами может привести к парадоксам. Вот, например, один из них:

$$\begin{aligned} \ln 2 &= 1 - \frac{1}{2} + \frac{1}{3} - \frac{1}{4} + \dots = \left(1 + \frac{1}{2} + \frac{1}{3} + \frac{1}{4} + \dots \right) - 2 \left(\frac{1}{2} + \frac{1}{4} + \dots \right) = \\ &= \left(1 + \frac{1}{2} + \frac{1}{3} + \frac{1}{4} + \dots \right) - \left(1 + \frac{1}{2} + \frac{1}{3} + \frac{1}{4} + \dots \right) = 0! \end{aligned}$$

Если то же преобразование применить к сходящемуся ряду

$$p = 1 - \frac{1}{2^s} + \frac{1}{3^s} - \frac{1}{4^s} + \dots \quad (s > 0),$$

то получим, что

$$p = \left(1 - \frac{1}{2^{s-1}} \right) q,$$

где

$$q = 1 + \frac{1}{2^s} + \frac{1}{3^s} + \frac{1}{4^s} + \dots$$

При $s < 1$ (в этом случае последний ряд расходится!) снова приходим к парадоксу: $p < 0$ [ср. 381, замечание]. При $s > 1$ мы имеем дело с сходящимися рядами, и получается правильный результат.

383. Преобразование Абеля. Часто приходится иметь дело с суммами парных произведений вида

$$S = \sum_{i=1}^m \alpha_i \beta_i = \alpha_1 \beta_1 + \alpha_2 \beta_2 + \dots + \alpha_m \beta_m. \quad (9)$$

Во многих случаях при этом оказывается полезным следующее элементарное преобразование, указанное А б е л е м (N. H. Abel).

Введем в рассмотрение суммы

$$\begin{aligned} B_1 &= \beta_1, & B_2 &= \beta_1 + \beta_2, & B_3 &= \beta_1 + \beta_2 + \beta_3, & \dots, \\ B_m &= \beta_1 + \beta_2 + \dots + \beta_m. \end{aligned}$$

Тогда, выражая множители β_i через эти суммы,

$$\beta_1 = B_1, \quad \beta_2 = B_2 - B_1, \quad \beta_3 = B_3 - B_2, \quad \dots, \\ \beta_m = B_m - B_{m-1},$$

сумму S можно написать в виде

$$S = \alpha_1 B_1 + \alpha_2 (B_2 - B_1) + \alpha_3 (B_3 - B_2) + \dots + \alpha_m (B_m - B_{m-1}).$$

Если раскрыть скобки и иначе сгруппировать члены, то и получим окончательную формулу*

$$S = \sum_{i=1}^m \alpha_i \beta_i = (\alpha_1 - \alpha_2) B_1 + (\alpha_2 - \alpha_3) B_2 + \dots \\ \dots + (\alpha_{m-1} - \alpha_m) B_{m-1} + \alpha_m B_m = \sum_{i=1}^{m-1} (\alpha_i - \alpha_{i+1}) B_i + \alpha_m B_m. \quad (10)$$

[Если переписать ее в виде

$$\sum_{i=1}^m \alpha_i \beta_i = \alpha_m B_m - \sum_{i=1}^{m-1} (\alpha_{i+1} - \alpha_i) B_i,$$

то станет ясно, что эта формула для конечных сумм является аналогом формулы интегрирования по частям для интегралов: дифференциал здесь заменен разностью, а интеграл — суммой.]

Основываясь на формуле (10), выведем теперь следующую оценку для сумм указанного вида:

Лемма. Если множители α_i не возрастают (или не убывают), а суммы B_i все ограничены по абсолютной величине числом L :

$$|B_i| \leq L \quad (i = 1, 2, \dots, m),$$

то

$$|S| = \left| \sum_{i=1}^m \alpha_i \beta_i \right| \leq L \cdot (|\alpha_1| + 2|\alpha_m|).$$

Действительно, так как все разности в (10) одного знака, то

$$|S| \leq \sum_{i=1}^{m-1} |\alpha_i - \alpha_{i+1}| \cdot L + |\alpha_m| \cdot L = L(|\alpha_1 - \alpha_m| + |\alpha_m|) \leq L(|\alpha_1| + 2|\alpha_m|).$$

Нетрудно видеть, что если множители α_i не возрастают и положительны, то оценку можно упростить:

$$|S| = \left| \sum_{i=1}^m \alpha_i \beta_i \right| \leq L \cdot \alpha_1. \quad (11)$$

Этими оценками мы будем ниже не раз пользоваться по разным поводам. Сейчас мы их применим к выводу критериев сходимости, более общих, чем установленный выше критерий Лейбница.

* По сути дела, мы уже пользовались подобным преобразованием при доказательстве второй теоремы о среднем значении [306].

384. Признаки Абеля и Дирихле. Рассмотрим ряд:

$$\sum_{n=1}^{\infty} a_n b_n = a_1 b_1 + a_2 b_2 + \dots + a_n b_n + \dots, \quad (W)$$

где $\{a_n\}$ и $\{b_n\}$ — две последовательности вещественных чисел.

Следующие предположения относительно каждой из них в отдельности обеспечивают сходимость этого ряда.

Признак Абеля. Если ряд

$$\sum_{n=1}^{\infty} b_n = b_1 + b_2 + \dots + b_n + \dots \quad (B)$$

сходится, а числа a_n образуют монотонную и ограниченную последовательность

$$|a_n| \leq K \quad (n = 1, 2, 3, \dots),$$

то ряд (W) сходится.

Признак Дирихле. Если частичные суммы ряда (B) в совокупности ограничены *:

$$|B_n| \leq M \quad (n = 1, 2, 3, \dots),$$

а числа a_n образуют монотонную последовательность, стремящуюся к нулю:

$$\lim a_n = 0,$$

то ряд (W) сходится.

В обоих случаях для установления сходимости ряда (W) мы прибегнем к принципу сходимости [376]. Рассмотрим поэтому сумму

$$\sum_{k=n+1}^{n+m} a_k b_k = \sum_{i=1}^m a_{n+i} b_{n+i};$$

она имеет вид (9), если положить $\alpha_i = a_{n+i}$, $\beta_i = b_{n+i}$. Попытаемся оценить эту сумму с помощью леммы.

При предположениях А б е л я, по заданному $\varepsilon > 0$ найдется такой номер N , что при $n > N$ неравенство

$$|b_{n+1} + b_{n+2} + \dots + b_{n+p}| < \varepsilon$$

будет выполняться, каково бы ни было p (принцип сходимости). Следовательно, за число L , упоминавшееся в лемме, можно принять ε . Имеем тогда при $n > N$ и $m = 1, 2, 3, \dots$:

$$\left| \sum_{k=n+1}^{n+m} a_k b_k \right| \leq \varepsilon (|a_{n+1}| + 2|a_{n+m}|) \leq 3K \cdot \varepsilon,$$

что и доказывает сходимость ряда (W).

* Это требование шире предположения о сходимости ряда (B).

При предположении Д и р и х л е, по заданному $\varepsilon > 0$ найдется такой номер N , что при $n > N$ будет

$$|a_n| < \varepsilon.$$

Кроме того, очевидно,

$$|b_{n+1} + b_{n+2} + \dots + b_{n+p}| = |B_{n+p} - B_n| \leq 2M,$$

и можно в лемме положить $L = 2M$. Тогда, при $n > N$ и $m = 1, 2, 3, \dots$,

$$\left| \sum_{k=n+1}^{n+m} a_k b_k \right| \leq 2M \cdot (|a_{n+1}| + 2|a_{n+m}|) \leq 6M \cdot \varepsilon,$$

и сходимость ряда (W) доказана.

З а м е ч а н и е. Признак А б е л я вытекает из признака Д и р и х л е. Ведь из предположений А б е л я следует, что a_n имеет конечный предел a . Если переписать ряд (W) в виде суммы рядов

$$\sum_{n=1}^{\infty} (a_n - a) b_n + a \sum_{n=1}^{\infty} b_n,$$

то второй из них сходится по предположению, а к первому применим уже признак Д и р и х л е.

385. Примеры. 1) Если a_n , монотонно убывая, стремится к нулю, а $b_n = (-1)^{n-1}$, то условия теоремы Д и р и х л е, очевидно, выполнены. Следовательно, ряд

$$\sum_{n=1}^{\infty} (-1)^{n-1} a_n = a_1 - a_2 + a_3 - \dots + (-1)^{n-1} a_n + \dots$$

сходится. Таким образом, теорема Л е й б н и ц а получается, как частное следствие теоремы Д и р и х л е.

2) При тех же предположениях относительно a_n , рассмотрим ряды (x — любое):

$$\sum_{n=1}^{\infty} a_n \cdot \sin nx, \quad \sum_{n=1}^{\infty} a_n \cdot \cos nx.$$

Полагая $a = 0$ и $h = x$ в тождествах (1) и (2) н° 307, которые там были установлены по другому поводу, мы найдем

$$\sum_{i=1}^n \sin ix = \frac{\cos \frac{1}{2} x - \cos \left(n + \frac{1}{2} \right) x}{2 \sin \frac{1}{2} x},$$

$$\sum_{i=1}^n \cos ix = \frac{\sin \left(n + \frac{1}{2} \right) x - \sin \frac{1}{2} x}{2 \sin \frac{1}{2} x},$$

в предположении лишь, что x не имеет вида $2k\pi$ ($k=0, \pm 1, \pm 2, \dots$). Таким образом, если только $x \neq 2k\pi$, обе суммы при любом n по абсолютной величине ограни-

чены числом $\frac{1}{\left| \sin \frac{x}{2} \right|}$.

По признаку Дирхле, оба ряда сходятся при любом значении x , отличном от $2k\pi$, впрочем, первый ряд сходится и при $x=2k\pi$, ибо все члены его обращаются в 0.

В частности, например, сходятся ряды

$$\sum_{n=1}^{\infty} \frac{\sin nx}{n}, \quad \sum_{n=1}^{\infty} \left(1 + \frac{1}{2} + \dots + \frac{1}{n}\right) \frac{\sin nx}{n} \text{ и т. п.}$$

3) Большой интерес представляют ряды вида

$$\sum_{n=1}^{\infty} \frac{a_n}{n^x}, \quad (12)$$

где $\{a_n\}$ — произвольная последовательность вещественных чисел; они носят название рядов Дирхле.

Для них может быть доказана лемма, имеющая сходство с леммой п° 379, относящейся к степенным рядам:

Если ряд (12) сходится при некотором значении $x = \bar{x}$, то он сходится при всяком $x > \bar{x}$.

Это сразу следует из теоремы Абеля, так как при $x > \bar{x}$ ряд (12) получается из сходящегося ряда

$$\sum_{n=1}^{\infty} \frac{a_n}{n^x}$$

умножением его членов на монотонно убывающие положительные множители $\frac{1}{n^{x-\bar{x}}}$ ($n=1, 2, 3, \dots$).

Существуют ряды (12) «всюду сходящиеся», вроде $\sum_{n=1}^{\infty} \frac{1}{2^n} \cdot \frac{1}{n^x}$, и «всюду

расходящиеся», вроде $\sum_{n=1}^{\infty} \frac{2^n}{n^x}$. Если исключить эти случаи, то с помощью приведенной леммы легко установить существование пограничной абсциссы сходимости λ , такой, что ряд (12) сходится при $x > \lambda$ и расходится при $x < \lambda$. Например, для ряда $\sum_{n=1}^{\infty} \frac{1}{n^x}$, очевидно, $\lambda=1$, а для ряда $\sum_{n=1}^{\infty} \frac{(-1)^{n-1}}{n^x}$ имеем $\lambda=0$. Если угодно, для «всюду сходящегося» ряда можно считать $\lambda=-\infty$, а для «всюду расходящегося» положить $\lambda=+\infty$.

Читатель легко усмотрит сходство со степенными рядами: в обоих случаях «область сходимости» представляет собой сплошной промежуток. Но есть и существенное отличие: область абсолютной сходимости здесь может не совпадать с областью сходимости вообще. Так, указанный только что ряд $\sum_{n=1}^{\infty} \frac{(-1)^{n-1}}{n^x}$ сходится для $x > 0$, а абсолютно сходится лишь для $x > 1$.

4) Сопоставим с рядом Дирихле (12) ряд

$$\sum_{n=1}^{\infty} \frac{n! a_n}{x(x+1) \cdot \dots \cdot (x+n)}, \quad (13)$$

при тех же значениях коэффициентов a_n . При этом, естественно, будем считать x отличным от $0, -1, -2, \dots$ и т. д.

С этим ограничением имеет место такое предложение, принадлежащее Ландау (E. Landau): *ряды (12) и (13) сходятся при одних и тех же значениях x .*

Ряд (13) получается из ряда Дирихле (12) путем умножения его членов, соответственно, на множители:

$$\frac{n! n^x}{x(x+1) \cdot \dots \cdot (x+n)} \quad (n=1, 2, 3, \dots). \quad (14)$$

При достаточно больших значениях n эти множители приобретают определенный знак. Кроме того, начиная с некоторого места, они изменяются уже монотонно.

Действительно, отношение $(n+1)$ -го множителя к n -му будет таково:

$$\frac{(n+1) \cdot \left(\frac{n+1}{n}\right)^x}{x+n+1} = \frac{\left(1 + \frac{1}{n}\right)^{x+1}}{1 + \frac{x+1}{n}}.$$

Но [125, 4)]

$$\left(1 + \frac{1}{n}\right)^{x+1} = 1 + \frac{x+1}{n} + \frac{(x+1)x}{2n^2} + o\left(\frac{1}{n^2}\right)$$

и, аналогично,

$$\frac{1}{1 + \frac{x+1}{n}} = 1 - \frac{x+1}{n} + \frac{(x+1)^2}{n^2} + o\left(\frac{1}{n^2}\right),$$

откуда

$$\frac{\left(1 + \frac{1}{n}\right)^{x+1}}{1 + \frac{x+1}{n}} = 1 + \frac{(x+1)x}{2n^2} + o\left(\frac{1}{n^2}\right).$$

Из последней формулы явствует, что при $(x+1)x > 0$ упомянутое отношение в конце концов становится большим единицы, а при $(x+1)x < 0$ — меньшим единицы.

Для того чтобы установить ограниченность множителей (14), мы сошлемся на то, что [как это будет доказано ниже, в н° 402, 10)] для выражения (14) при $n \rightarrow \infty$ существует конечный предел. Таким образом, по признаку Абеля, сходимость ряда (12) влечет за собой сходимость ряда (13).

Так как названный предел (как мы увидим) всегда отличен от 0, то подобные заключения применимы к множителям, обратным по отношению к (14). В таком случае, по той же теореме, и сходимость ряда (13) влечет за собой сходимость ряда (12). Этим доказано все.

5) Подобного же рода взаимность может быть установлена между поведением так называемого *ряда Ламберта* (J. H. Lambert):

$$\sum_{n=1}^{\infty} a_n \frac{x^n}{1-x^n} \quad (15)$$

и степенного ряда [379]

$$\sum_{n=1}^{\infty} a_n x^n, \quad (16)$$

с теми же коэффициентами a_n (значения $x = \pm 1$, конечно, исключаются). Точнее говоря:

Если ряд

$$\sum_{n=1}^{\infty} a_n \quad (A)$$

сходится, то ряд Ламберта (15) сходится при всех значениях x ; в противном же случае он сходится как раз для тех значений x , для которых сходится степенной ряд (16). [Кн о п (К. Кпорр).]

(а) Пусть сначала ряд (A) расходуется, так что радиус сходимости ряда (A) будет $R \leq 1$. Покажем, что для $|x| < 1$ поведение рядов (15) и (16) одинаково.

Если сходится ряд (15), то сходится и ряд, полученный умножением его членов на x^{n*} , а следовательно, и ряд (16), который является разностью обоих рядов [364, 4°]:

$$\sum_{n=1}^{\infty} a_n x^n \equiv \sum_{n=1}^{\infty} \left[a_n \cdot \frac{x^n}{1-x^n} - a_n \cdot \frac{x^n}{1-x^n} \cdot x^n \right].$$

Пусть теперь сходится ряд (16); тогда, по признаку Абеля сходится ряд, полученный умножением его членов на монотонно убывающие множители $\frac{1}{1-x^{2n}}$:

$$\sum_{n=1}^{\infty} a_n x^n \cdot \frac{1}{1-x^{2n}}, \quad \text{равно как и} \quad \sum_{n=1}^{\infty} a_n x^n \cdot \frac{x^n}{1-x^{2n}}.$$

* Если какой-либо ряд, скажем, $\sum_1^{\infty} b_n$ сходится, то это значит, что степенной ряд $\sum_1^{\infty} b_n x^n$ сходится при $x=1$, а тогда, по лемме п° 379, этот ряд заведомо сходится при любом x , для которого $|x| < 1$. Этим замечанием мы еще дважды будем пользоваться в рассуждении, проводимом в тексте.

Следовательно, сходится и ряд (15), который представляет сумму этих рядов [364, 4°]:

$$\sum_{n=1}^{\infty} a_n \frac{x^n}{1-x^n} \equiv \sum_{n=1}^{\infty} \left[a_n x^n \cdot \frac{1}{1-x^{2n}} + a_n x^n \cdot \frac{x^n}{1-x^{2n}} \right].$$

Для $|x| > 1$ ряд (16) заведомо расходится; мы утверждаем, что при этом значении x расходится и ряд (15). Действительно, в противном случае, из сходимости ряда

$$\sum_{n=1}^{\infty} a_n \frac{x^n}{1-x^n} \equiv - \sum_{n=1}^{\infty} a_n \cdot \frac{1}{1-\left(\frac{1}{x}\right)^n}$$

вытекала бы сходимость рядов [364, 4°]:

$$\sum_{n=1}^{\infty} a_n \cdot \frac{\left(\frac{1}{x}\right)^n}{1-\left(\frac{1}{x}\right)^n}$$

и

$$\sum_{n=1}^{\infty} a_n \equiv \sum_{n=1}^{\infty} \left[a_n \cdot \frac{1}{1-\left(\frac{1}{x}\right)^n} - a_n \cdot \frac{\left(\frac{1}{x}\right)^n}{1-\left(\frac{1}{x}\right)^n} \right],$$

вопреки предположению.

(б) Если ряд (А) сходится (так что $R \geq 1$), то для $|x| < 1$ ряд (16) сходится, и сходимость ряда (15) устанавливается как и выше. Остается показать, что ряд (15) сходится и при $|x| > 1$.

Действительно, тогда $\left|\frac{1}{x}\right| < 1$ и ряд

$$\sum_{n=1}^{\infty} a_n \frac{\left(\frac{1}{x}\right)^n}{1-\left(\frac{1}{x}\right)^n},$$

как упомянуто, сходится, следовательно, сходится и ряд [364, 4°]:

$$\sum_{n=1}^{\infty} a_n \frac{x^n}{1-x^n} \equiv - \sum_{n=1}^{\infty} a_n \cdot \frac{1}{1-\left(\frac{1}{x}\right)^n} \equiv - \sum_{n=1}^{\infty} \left[a_n + a_n \frac{\left(\frac{1}{x}\right)^n}{1-\left(\frac{1}{x}\right)^n} \right].$$

б) В заключение, в качестве примера непосредственного применения преобразования А б е л я (10), приведем тождество

$$\sum_{n=1}^{\infty} a_n x^n = (1-x) \sum_{n=1}^{\infty} A_n x^n,$$

где

$$A_n = a_0 + a_1 + \dots + a_n \quad (n=0, 1, 2, \dots),$$

При этом $|x|$ предполагается не только меньше радиуса сходимости R первого ряда, но и меньше 1.

В самом деле, имеем:

$$\sum_{i=0}^n a_i x^i = \sum_{i=0}^{n-1} A_i (x^i - x^{i+1}) + A_n x^n.$$

Отсюда при $n \rightarrow \infty$ и получается требуемое равенство, если только установить еще, что $A_n x^n \rightarrow 0$. С этой целью возьмем число r под условиями

$$|x| < r < R, \quad r \neq 1.$$

Тогда $|a_i| r^i \leq L$ (для $i=0, 1, 2, \dots$) и

$$|A_n x^n| \leq L \left(1 + \frac{1}{r} + \frac{1}{r^2} + \dots + \frac{1}{r^n} \right) |x|^n = \frac{L}{1-r} \left(\frac{|x|}{r} \right)^n - \frac{Lr}{1-r} |x|^n.$$

Последнее же выражение при сделанных предположениях, очевидно, стремится к 0.

§ 4. Свойства сходящихся рядов

386. Сочетательное свойство. Понятие суммы бесконечного ряда существенно отличается от понятия суммы конечного числа слагаемых (рассматриваемого в арифметике и алгебре) тем, что включает в себя предельный переход. Хотя некоторые свойства обычных сумм переносятся и на суммы бесконечных рядов, но чаще всего лишь при выполнении определенных условий, которые и подлежат изучению. В иных же случаях привычные нам свойства сумм разительным образом нарушаются, так что, вообще, в этом вопросе надлежит соблюдать осторожность.

Рассмотрим сходящийся ряд

$$\sum_{n=1}^{\infty} a_n = a_1 + a_2 + \dots + a_n + \dots \quad (\text{A})$$

и станем объединять его члены произвольным образом в группы, не меняя при этом их расположения:

$$a_1 + \dots + a_{n_1}, \quad a_{n_1+1} + \dots + a_{n_2}, \quad \dots, \\ a_{n_{k-1}+1} + \dots + a_{n_k}, \quad \dots$$

Здесь $\{n_k\}$ есть некоторая, извлеченная из натурального ряда, частичная возрастающая последовательность номеров.

Теорема. Ряд, составленный из этих сумм:

$$(a_1 + \dots + a_{n_1}) + (a_{n_1+1} + \dots + a_{n_2}) + \dots + (a_{n_{k-1}+1} + \dots + a_{n_k}) + \dots \quad (\tilde{\text{A}})$$

всегда сходится и имеет ту же сумму, что и исходный ряд. Иными словами: сходящийся ряд обладает сочетательным свойством.

Действительно, последовательность частичных сумм нового ряда

$$\tilde{A}_1, \tilde{A}_2, \dots, \tilde{A}_k, \dots$$

есть не что иное, как частичная последовательность

$$A_n, A_{n_k}, \dots, A_{n_k}, \dots$$

сумм исходного ряда. Этим [40] и доказывается наше утверждение.

Мы видим – пока – полную аналогию с обычными суммами; но эта аналогия нарушается, если мы попытаемся применять сочетательное свойство, так сказать, в обратном порядке. Если дан сходящийся ряд (\tilde{A}) , члены которого каждый в отдельности представляют собой сумму конечного числа слагаемых, то, опустив скобки, мы получим новый ряд (A) , который может оказаться и расходящимся.

Вот простые тому примеры: ряды

$$(1-1) + (1-1) + (1-1) + \dots \equiv 0 + 0 + 0 + \dots = 0$$

и

$$1 - (1-1) - (1-1) - \dots \equiv 1 - 0 - 0 - \dots = 1,$$

очевидно, сходятся, между тем как полученный из них опусканием скобок ряд

$$1 - 1 + 1 - 1 + 1 - 1 + \dots$$

будет расходящимся.

Конечно, если – опустив скобки – мы получим сходящийся ряд (A) , то его сумма будет та же, что и у ряда (\tilde{A}) . Это вытекает из данного выше.

При некоторых условиях можно наперед гарантировать, что ряд (A) будет сходиться. Простейшим случаем этого рода является тот, когда все слагаемые в (\tilde{A}) внутри одних и тех же скобок будут одного знака*.

Действительно, тогда при изменении n от n_{k-1} до n_k частичная сумма A_n будет изменяться монотонно, следовательно, будет содержаться между $A_{n_{k-1}} = \tilde{A}_{k-1}$ и $A_{n_k} = \tilde{A}_k$. При достаточно большом k эти последние суммы произвольно мало разнятся от суммы \tilde{A} ряда (\tilde{A}) , следовательно, то же справедливо и относительно суммы A_n при достаточно большом n , так что $A_n \rightarrow \tilde{A}$.

Этим замечанием мы не раз будем пользоваться в последующем.

* Этот знак от одних скобок к другим может меняться.

Рассмотрим и сейчас такой

Пример. Установить сходимость ряда $\sum_{n=1}^{\infty} \frac{(-1)^{E(\sqrt{n})}}{n}$.

Здесь сначала идут 3 отрицательных члена, за ними 5 положительных и т. д. Если объединить каждую такую группу членов одного знака в один член, то получится знакопеременный ряд

$$\sum_{k=1}^{\infty} (-1)^k \left[\frac{1}{k^2} + \frac{1}{k^2+1} + \dots + \frac{1}{(k+1)^2-1} \right]. \quad (1)$$

Легко установить неравенство

$$\frac{2}{k+1} < \overbrace{\frac{1}{k^2} + \frac{1}{k^2+1} + \dots}^k + \overbrace{\frac{1}{k^2+k} + \dots + \frac{1}{(k+1)^2-1}}^{k+1} < \frac{2}{k};$$

например, так как сумма первых k слагаемых меньше, чем $k \cdot \frac{1}{k^2} = \frac{1}{k}$, а сумма последних $(k+1)$ слагаемых меньше, чем $(k+1) \frac{1}{k^2+k} = \frac{1}{k}$, то вся сумма, действительно, будет меньше, чем $\frac{2}{k}$. Отсюда заключаем, что члены ряда (1) будут стремиться к нулю, монотонно убывая по абсолютной величине. Тогда, по теореме Лейбница, ряд (1) сходится, следовательно, в силу сделанного выше замечания, сходится и предложенный ряд.

387. Переместительное свойство абсолютно сходящихся рядов. Пусть дан сходящийся ряд (А), имеющий сумму A . Переставив в нем члены произвольным образом, мы получим новый ряд:

$$\sum_{k=1}^{\infty} a'_k = a'_1 + a'_2 + \dots + a'_k + \dots \quad (A')$$

Каждый член a'_k этого ряда отождествляется с определенным членом a_{n_k} исходного ряда*.

Возникает вопрос, сходится ли ряд (А') и – в случае сходимости – будет ли его сумма равна сумме A исходного ряда. При рассмотрении этого вопроса нам придется провести резкое различие между абсолютно и неабсолютно сходящимися рядами.

Теорема. Если ряд (А) абсолютно сходится, то ряд (А'), полученный из него перестановкой членов, также сходится и имеет ту же сумму A , что и исходный ряд. Иными словами: абсолютно сходящийся ряд обладает переместительным свойством.

Доказательство. (а) Проведем доказательство в два приема. Предположим сначала, что ряд (А) – положительный.

* Причем последовательность номеров $\{n_k\}$ без пропусков и повторений воспроизводит – с точностью до порядка – натуральный ряд.

Рассмотрим произвольную частичную сумму A'_k ряда (A') . Так как

$$a'_1 = a_{n_1}, \quad a'_2 = a_{n_2}, \quad \dots, \quad a'_k = a_{n_k},$$

то, взяв n' бóльшим всех номеров n_1, n_2, \dots, n_k , очевидно, будем иметь $A'_k \leq A_{n'}$, а следовательно, и по-прежнему

$$A'_k \leq A.$$

В таком случае (A') будет сходящимся [365] и его сумма A' не превзойдет A :

$$A' \leq A.$$

Но и ряд (A) из (A') получается перестановкой членов, поэтому аналогично:

$$A \leq A'.$$

Сопоставляя полученные соотношения, придем к требуемому равенству: $A' = A$.

(б) Пусть теперь (A) будет произвольный абсолютно сходящийся ряд.

Так как сходящийся положительный ряд:

$$\sum_{n=1}^{\infty} |a_n| = |a_1| + |a_2| + \dots + |a_n| + \dots, \quad (A^*)$$

по доказанному, при любой перестановке членов останется сходящимся, то по теореме н° 377 сохранит при этом свою (абсолютную) сходимую и ряд (A) .

Далее, мы видели в 377, что, в случае абсолютной сходимости ряда (A) , его сумма выражается так:

$$A = P - Q,$$

где P и Q суть суммы положительных рядов

$$\sum_{l=1}^{\infty} p_l \quad (P)$$

и

$$\sum_{m=1}^{\infty} q_m, \quad (Q)$$

составленных, соответственно, из положительных и абсолютных величин отрицательных членов ряда (A) .

Перестановка членов в ряде (A) вызовет перестановку членов и в этих рядах, но не отразится (по доказанному) на их суммах P и Q . Следовательно, и сумма ряда (A) останется прежней, ч. и тр. д.

388. Случай неабсолютно сходящихся рядов. Обратимся теперь к рассмотрению неабсолютно сходящихся рядов и установим,

что они переместительным свойством не обладают: в каждом таком ряде надлежащей перестановкой членов можно изменить его сумму или даже вовсе нарушить сходимость.

Предположим, что ряд (А) сходится, но не абсолютно. Из сходимости следует, что $\lim a_n = 0$ [364, 5°]. Что же касается рядов (Р) и (Q), о которых мы упоминали в предыдущем п°, то, хотя, очевидно,

$$\lim_{k \rightarrow \infty} p_k = 0 \quad \text{и} \quad \lim_{m \rightarrow \infty} q_m = 0, \quad (2)$$

но в данном случае они оба расходятся.

Действительно, имеют место равенства

$$A_n = P_k - Q_m, \quad A_n^* = P_k + Q_m, \quad (3)$$

если k и m означают число положительных и отрицательных членов в составе первых n членов ряда (А). Подчеркнем, что из трех номеров n , k , m один может быть взят произвольно, а другие два по нему подбираются. Из сходимости одного из рядов (Р) или (Q), ввиду первого из равенств (3), вытекла бы с необходимостью и сходимость другого, а сходимость обоих, ввиду второго из этих равенств, имела бы следствием сходимость ряда (А*) — вопреки предположению!

Докажем теперь следующую замечательную теорему, принадлежащую Р и м а н у:

Теорема Римана. Если ряд (А) не абсолютно сходится, то какое бы ни взять наперед число B (конечное или равное $\pm \infty$), можно так переставить члены в этом ряде, чтобы преобразованный ряд имел своей суммой именно B .

Доказательство. Остановимся на случае конечного B . Заметим, прежде всего, что из расходимости рядов (Р) и (Q), в силу 364, 1°, вытекает, что и все их остатки также будут расходящимися, так что в каждом из этих рядов, начиная с любого места, можно набрать столько членов, чтобы сумма превзошла любое число.

Пользуясь этим замечанием, мы следующим образом произведем перестановку членов ряда (А).

Сначала возьмем столько положительных членов нашего ряда (в том порядке, в каком они в нем расположены), чтобы их сумма превзошла число B :

$$p_1 + p_2 + \dots + p_{k_1} > B.$$

Вслед за ними выпишем отрицательные члены (в том порядке, в каком они расположены в данном ряде), взяв их столько, чтобы общая сумма стала меньше B :

$$p_1 + p_2 + \dots + p_k - q_1 - q_2 - \dots - q_{m_1} < B.$$

После этого снова поместим положительные члены (из числа оставшихся) так, чтобы было

$$p_1 + \dots + p_{k_1} - q_1 - \dots - q_{m_1} + p_{k_1+1} + \dots + p_{k_2} > B.$$

Затем наберем столько отрицательных членов (из числа оставшихся), чтобы было

$$p_1 + \dots + p_{k_1} - q_1 - \dots - q_{m_1} + p_{k_1+1} + \dots + p_{k_2} - q_{m_1+1} - \dots - q_{m_2} < B$$

и т. д. Процесс этот мы мыслим продолженным до бесконечности; очевидно, каждый член ряда (A), и притом со своим знаком, встретится на определенном месте.

Если всякий раз, выписывая члены p или q , набирать их не больше, чем необходимо для осуществления требуемого неравенства, то отклонение от числа B в ту или другую сторону не превзойдет по абсолютной величине последнего написанного члена. Тогда из (2) ясно, что ряд

$$(p_1 + \dots + p_{k_1}) - (q_1 + \dots + q_{m_1}) + \dots \\ \dots + (p_{k_{l-1}+1} + \dots + p_{k_l}) - (q_{m_{l-1}+1} + \dots - q_{m_l}) + \dots$$

имеет своей суммой B . В силу замечания п° 386, это останется верным и после раскрытия скобок.

Если $B = +\infty$, то, взяв последовательность возрастающих до бесконечности чисел B_i , можно было бы набор положительных чисел подчинить требованию, чтобы суммы последовательно становились больше B_1, B_2, B_3 и т. д., а из отрицательных членов помещать лишь по одному после каждой группы положительных. Таким путем, очевидно, составилась бы ряд, имеющий сумму $+\infty$. Аналогично можно получить и ряд с суммой $-\infty^*$.

Установленный результат подчеркивает тот факт, что неабсолютная сходимость осуществляется лишь благодаря взаимному погашению положительных и отрицательных членов, и потому существенно зависит от порядка, в котором они следуют один за другим, между тем, как абсолютная сходимость основана на быстроте убывания этих членов — и от порядка их не зависит.

Примеры. 1) Рассмотрим заведомо неабсолютно сходящийся ряд:

$$1 - \frac{1}{2} + \frac{1}{3} - \frac{1}{4} + \dots + \frac{1}{2k-1} - \frac{1}{2k} + \dots, \quad (4)$$

* Читатель легко сообразит, как разместить члены данного ряда, чтобы частичная сумма преобразованного ряда имела в качестве наименьшего и наибольшего пределов два наперед заданных числа B и $C > B$.

сумма которого, как легко показать [см. 2)], есть $\ln 2$. Переместим его члены так, чтобы после одного положительного следовали два отрицательных:

$$1 - \frac{1}{2} - \frac{1}{4} + \frac{1}{3} - \frac{1}{6} - \frac{1}{8} + \dots + \frac{1}{2k-1} - \frac{1}{4k-2} - \frac{1}{4k} + \dots, \quad (5)$$

мы утверждаем, что сумма ряда от такого перемещения уменьшается вдвое.

В самом деле, если обозначить частичные суммы этих двух рядов, соответственно, через A'_n и A_n , то

$$A'_{3m} = \sum_{k=1}^m \left(\frac{1}{2k-1} - \frac{1}{4k-2} - \frac{1}{4k} \right) = \sum_{k=1}^m \left(\frac{1}{4k-2} - \frac{1}{4k} \right) = \frac{1}{2} \sum_{k=1}^m \left(\frac{1}{2k-1} - \frac{1}{2k} \right) = \frac{1}{2} A_{2m},$$

так что $A'_{3m} \rightarrow \frac{1}{2} \ln 2$. Так как

$$A'_{3m-1} = A'_{3m} + \frac{1}{4m} \quad \text{и} \quad A'_{3m-2} = A'_{3m-1} + \frac{1}{4m-2}$$

стремится к тому же пределу $\frac{1}{2} \ln 2$, то ряд (5) сходится и имеет суммой именно это число.

2) Более общий результат можно получить, если исходить из формулы для частичной суммы H_n гармонического ряда [367 (4)]

$$H_n = 1 + \frac{1}{2} + \dots + \frac{1}{n} = \ln n + C + \gamma_n,$$

где C есть эйлерова постоянная, а γ_n — бесконечно малая. Отсюда, прежде всего, имеем

$$\begin{aligned} \frac{1}{2} + \frac{1}{4} + \dots + \frac{1}{2m} &= \frac{1}{2} H_m = \frac{1}{2} \ln m + \frac{1}{2} C + \frac{1}{2} \gamma_m, \\ 1 + \frac{1}{3} + \dots + \frac{1}{2k-1} &= H_{2k} - \frac{1}{2} H_k = \ln 2 + \frac{1}{2} \ln k + \frac{1}{2} C + \gamma_{2k} - \frac{1}{2} \gamma_k. \end{aligned}$$

Расположим теперь члены ряда (4) в таком порядке: сначала поместим p положительных и q отрицательных, потом снова p положительных и q отрицательных и т. д. Для того чтобы определить сумму ряда

$$1 + \frac{1}{3} + \dots + \frac{1}{2p-1} - \frac{1}{2} - \dots - \frac{1}{2q} + \frac{1}{2p+1} + \dots + \frac{1}{4p-1} - \frac{1}{2q+2} - \dots, \quad (6)$$

нам удобнее объединить последовательные группы из p или q членов. Частичная сумма \tilde{A}_{2n} полученного таким путем ряда равна

$$\tilde{A}_{2n} = \ln \left(2 \sqrt{\frac{p}{q}} \right) + \alpha_n \quad (\alpha_n \rightarrow 0)$$

и стремится к пределу $\ln \left(2 \sqrt{\frac{p}{q}} \right)$; к тому же пределу стремится и сумма \tilde{A}_{2n-1} . Наконец, в силу замечания п° 386, и ряд (6) будет иметь суммой это же число $\ln \left(2 \sqrt{\frac{p}{q}} \right)$.

В частности, для ряда (4) получается $\ln 2$ ($p=q=1$), для ряда (5), как и в 1), $\frac{1}{2} \ln 2$ ($p=1, q=2$). Аналогично:

$$1 + \frac{1}{3} - \frac{1}{2} + \frac{1}{5} + \frac{1}{7} - \frac{1}{4} + \dots = \frac{3}{2} \ln 2, \quad (p=2, q=1)$$

$$1 - \frac{1}{2} - \frac{1}{4} - \frac{1}{6} - \frac{1}{8} + \frac{1}{3} - \frac{1}{10} - \frac{1}{12} - \frac{1}{14} - \frac{1}{16} + \frac{1}{5} - \dots = 0 \quad (p=1, q=4)$$

и т. п.

Заметим, что если численность последовательных групп положительных и отрицательных членов еще изменять от группы к группе, то легко закон этого изменения подобрать так, чтобы для преобразованного ряда действительно получить любую наперед заданную сумму. Предоставляем читателю убедиться в этом.

389. Умножение рядов. О почленном сложении (или вычитании) двух сходящихся рядов, равно как о почленном умножении сходящегося ряда на постоянный множитель — уже была речь в 364, 3° и 4°. Теперь мы займемся вопросом об умножении рядов.

Пусть даны два сходящихся ряда:

$$A = \sum_{n=1}^{\infty} a_n = a_1 + a_2 + \dots + a_n + \dots \quad (A)$$

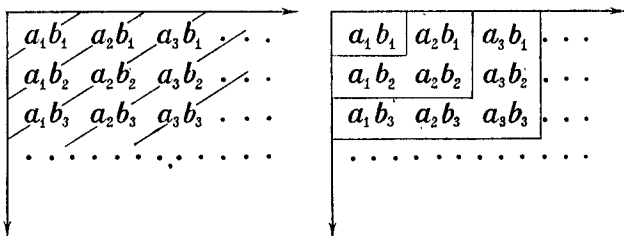
и

$$B = \sum_{m=1}^{\infty} b_m = b_1 + b_2 + \dots + b_m + \dots \quad (B)$$

Подражая правилу умножения конечных сумм, рассмотрим и здесь всевозможные парные произведения членов этих рядов: $a_i b_k$; из них составитя бесконечная прямоугольная матрица:

$$\begin{array}{cccccc} \xrightarrow{\hspace{10em}} & & & & & \\ a_1 b_1 & a_2 b_1 & a_3 b_1 & \dots & a_l b_1 & \dots \\ a_1 b_2 & a_2 b_2 & a_3 b_2 & \dots & a_l b_2 & \dots \\ a_1 b_3 & a_2 b_3 & a_3 b_3 & \dots & a_l b_3 & \dots \\ \dots & \dots & \dots & \dots & \dots & \dots \\ a_1 b_k & a_2 b_k & a_3 b_k & \dots & a_l b_k & \dots \\ \downarrow & & & & & \end{array} \quad (7)$$

Эти произведения можно многими способами располагать в виде простой последовательности. Например, можно выписывать произведения по диагоналям или по квадратам:



что, соответственно, приводит к последовательностям:

$$a_1 b_1; \quad a_1 b_2, a_2 b_1; \quad a_1 b_3, a_2 b_2, a_3 b_1; \dots \quad (8)$$

или

$$a_1 b_1; \quad a_1 b_2, a_2 b_2, a_2 b_1; \quad a_1 b_3, a_2 b_3, a_3 b_3, a_3 b_2, a_3 b_1; \dots \quad (9)$$

Составленный из подобной последовательности ряд называется *произведением рядов* (A) и (B).

Теорема Коши. Если оба ряда (A) и (B) сходятся абсолютно, то их произведение, составленное из произведений (7), взятых в любом порядке, также сходится и имеет своей суммой произведение сумм AB .

Доказательство. По предположению, ряды

$$\sum_{n=1}^{\infty} |a_n| = |a_1| + |a_2| + \dots + |a_n| + \dots \quad (A^*)$$

и

$$\sum_{m=1}^{\infty} |b_m| = |b_1| + |b_2| + \dots + |b_m| + \dots \quad (B^*)$$

сходятся, т. е. имеют конечные суммы, скажем, A^* и B^* .

Расположив произведения (7) произвольным образом в виде последовательности, составим из них ряд:

$$\sum_{s=1}^{\infty} a_i b_{k_s} = a_{i_1} b_{k_1} + a_{i_2} b_{k_2} + \dots + a_{i_s} b_{k_s} + \dots \quad (10)$$

Чтобы доказать сходимость соответствующего ряда из абсолютных величин:

$$\sum_{s=1}^{\infty} |a_{i_s} b_{k_s}| = |a_{i_1} b_{k_1}| + |a_{i_2} b_{k_2}| + \dots + |a_{i_s} b_{k_s}| + \dots, \quad (11)$$

рассмотрим его s -ю частичную сумму; если через ν обозначить наибольший из значков $i_1, k_1, i_2, k_2, \dots, i_s, k_s$, то, очевидно,

$$\begin{aligned} |a_{i_1} b_{k_1}| + |a_{i_2} b_{k_2}| + \dots + |a_{i_s} b_{k_s}| &\leq \\ &\leq (|a_1| + |a_2| + \dots + |a_\nu|)(|b_1| + |b_2| + \dots + |b_\nu|) \leq A^* \cdot B^*. \end{aligned}$$

Отсюда [365] вытекает сходимость ряда (11), следовательно, и абсолютная сходимость ряда (10).

Остается определить его сумму. Мы вправе придать членам ряда (10) более удобное для этого расположение, ибо ряд этот, как абсолютной сходящийся, обладает переместительным свойством [387]. Разместив эти члены по квадратам, как в (9), мы объединим последовательные группы, которые отличаются один квадрат от другого

$$a_1 b_1 + (a_1 b_2 + a_2 b_2 + a_2 b_1) + (a_1 b_3 + a_2 b_3 + a_3 b_3 + a_3 b_2 + a_3 b_1) + \dots \quad (12)$$

Если через A_n и B_m , как обычно, обозначить частичные суммы рядов (A) и (B), то для ряда (12) частичные суммы будут

$$A_1 B_1, A_2 B_2, A_3 B_3, \dots, A_k B_k, \dots;$$

они стремятся к произведению AB , которое, таким образом, является не только суммой ряда (13), но и ряда (10).

При фактическом умножении рядов чаще всего представляется удобным размещать произведения (7) по диагоналям, как в (8); обычно члены, лежащие на одной диагонали, при этом объединяются:

$$AB = a_1 b_1 + (a_1 b_2 + a_2 b_1) + (a_1 b_3 + a_2 b_2 + a_3 b_1) + \dots \quad (13)$$

В этом именно виде Коши впервые и представил произведение двух рядов. Так, написанный ряд мы впредь будем называть *произведением рядов (A) и (B) в форме Коши*.

Пусть, например, перемножаются два степенных ряда

$$\begin{aligned} \sum_{n=0}^{\infty} a_n x^n &= a_0 + a_1 x + a_2 x^2 + \dots + a_n x^n + \dots, \\ \sum_{m=0}^{\infty} b_m x^m &= b_0 + b_1 x + b_2 x^2 + \dots + b_m x^m + \dots \end{aligned}$$

[причем x взято внутри соответствующих промежутков сходимости, 379]. Тогда, как нетрудно сообразить, указанный прием отвечает приведению подобных членов в произведении:

$$\sum_{n=0}^{\infty} a_n x^n \cdot \sum_{m=0}^{\infty} b_m x^m = a_0 b_0 + (a_0 b_1 + a_1 b_0) x + (a_0 b_2 + a_1 b_1 + a_2 b_0) x^2 + \dots$$

Таким образом, произведение двух степенных рядов в форме Коши непосредственно представляется в виде степенного же ряда.

390. Примеры. Во всех примерах, кроме последнего, произведения рядов берутся в форме Коши.

1) Помножив ряд

$$\frac{1}{1-x} = \sum_0^{\infty} x^n = 1 + x + x^2 + \dots + x^n + \dots \quad (|x| < 1)$$

на самого себя, таким путем получим:

$$\frac{1}{(1-x)^2} = \sum_1^{\infty} nx^{n-1} = 1 + 2x + 3x^2 + \dots + nx^{n-1} + \dots$$

2) Умножение рядов:

$$\frac{1}{1+x} = \sum_0^{\infty} (-1)^n x^n = 1 - x + x^2 - \dots + (-1)^n x^n + \dots$$

и

$$\sum_1^{\infty} (-1)^{m-1} \frac{x^m}{m} = x - \frac{x^2}{2} + \frac{x^3}{3} - \dots + (-1)^{m-1} \frac{x^m}{m} + \dots \quad (14)$$

(где $|x| < 1$) даст такой результат:

$$\sum_{k=1}^{\infty} (-1)^{k-1} H_k x^k = x - \left(1 + \frac{1}{2}\right) x^2 + \dots + (-1)^{k-1} \left(1 + \frac{1}{2} + \dots + \frac{1}{k}\right) x^k + \dots$$

Ниже мы увидим [405], что сумма ряда (14) есть $\ln(1+x)$, так что последнее разложение представляет функцию $\frac{\ln(1+x)}{1+x}$.

3) Произвести возведение в квадрат:

$$\left\{ 1 + \sum_{\mu=1}^{\infty} (-1)^{\mu} \frac{z^{2\mu}}{2^{2\mu} \cdot (\mu!)^2} \right\}^2$$

(z — любое).

Указание. Воспользоваться элементарно доказываемой формулой:

$$\sum_{\mu=0}^{\nu} (C_{\nu}^{\mu})^2 = C_{2\nu}^{\nu} = \frac{2\nu!}{(\nu!)^2}.$$

Ответ. $1 + \sum_{\nu=1}^{\infty} (-1)^{\nu} \frac{2\nu! z^{2\nu}}{2^{2\nu} \cdot (\nu!)^2}.$

4) Тождество [см. 385, 6)]

$$\sum_{n=0}^{\infty} A_n x^n = \frac{1}{1-x} \sum_{n=0}^{\infty} a_n x^n$$

или

$$\sum_{n=0}^{\infty} a_n x^n = (1-x) \sum_{n=0}^{\infty} A_n x^n$$

(где $A_n = a_0 + a_1 + \dots + a_n$)

легко доказывается путем почленного умножения.

При этом, если в промежутке $(-R, R)$ ($0 < R \leq 1$) сходится один из двух рядов, отсюда уже следует сходимость в том же промежутке и другого ряда.

5) Доказать тождество ($a > 0$):

$$\left(\frac{1}{a} + \frac{1}{2} \cdot \frac{x}{a+2} + \frac{1 \cdot 3}{2 \cdot 4} \frac{x^2}{a+4} + \dots \right) \cdot \left(1 + \frac{1}{2} x + \frac{1 \cdot 3}{2 \cdot 4} x^2 + \dots \right) =$$

$$= \frac{1}{a} \left[1 + \frac{a+1}{a+2} x + \frac{(a+1)(a+3)}{(a+2)(a+4)} x^2 + \dots \right].$$

6) Как мы знаем уже [378, 1) (а)], ряд

$$\sum_0^{\infty} \frac{x^n}{n!} = 1 + \frac{x}{1!} + \frac{x^2}{2!} + \frac{x^3}{3!} + \dots + \frac{x^n}{n!} + \dots$$

абсолютно сходится при всех значениях x , обозначим его сумму через $E(x)$.

Заменяя здесь x на y , получим аналогичный ряд с суммой $E(y)$. Произведение обоих рядов в форме Коши имеет общий член:

$$1. \quad \frac{y^n}{n!} + \frac{x}{1!} \cdot \frac{y^{n-1}}{(n-1)!} + \frac{x^2}{2!} \cdot \frac{y^{n-2}}{(n-2)!} + \dots + \frac{x^k}{k!} \cdot \frac{y^{n-k}}{(n-k)!} + \dots + \frac{x^n}{n!} \cdot 1 =$$

$$= \sum_{k=0}^n \frac{1}{k!(n-k)!} x^k y^{n-k} = \frac{1}{n!} \sum_{k=0}^n C_n^k x^k y^{n-k} = \frac{(x+y)^n}{n!}.$$

Таким образом, для неизвестной нам пока функции $E(x)$ получается соотношение

$$E(x) \cdot E(y) = E(x+y)$$

— при любых вещественных x и y . Впоследствии это даст нам возможность установить, что $E(x)$ есть показательная функция [439, 3); ср. 75, 1°].

7) С помощью признака Даламбера легко показать, что ряды

$$C(x) = \sum_0^{\infty} (-1)^n \frac{x^{2n}}{(2n)!} = 1 - \frac{x^2}{2!} + \frac{x^4}{4!} - \dots + (-1)^n \frac{x^{2n}}{2n!} + \dots,$$

$$S(x) = \sum_1^{\infty} (-1)^{m-1} \frac{x^{2m-1}}{(2m-1)!} = x - \frac{x^3}{3!} + \frac{x^5}{5!} - \dots + (-1)^{m-1} \frac{x^{2m-1}}{(2m-1)!} + \dots$$

абсолютно сходятся при всех значениях x . Путем умножения рядов можно доказать соотношения

$$C(x+y) = C(x) \cdot C(y) - S(x) \cdot S(y),$$

$$S(x+y) = S(x) \cdot C(y) + C(x) \cdot S(y).$$

Так как на деле $S(x)$ и $C(x)$ есть не что иное, как $\sin x$ и $\cos x$ [404], то мы узнаем здесь известные теоремы сложения для этих функций.

8) Рассмотрим, наконец, положительный ряд

$$\zeta(x) = \sum_1^{\infty} \frac{1}{n^x},$$

который сходится для $x > 1$ [365, 2]) и представляет функцию ζ Р и м а н а. Вычислим, с помощью умножения рядов, ее квадрат.

Всевозможные произведения

$$\frac{1}{n^x} \cdot \frac{1}{m^x} = \frac{1}{(n \cdot m)^x}$$

на этот раз мы разместим так, чтобы члены с одним и тем же числом $k = n \cdot m$ в знаменателе стояли рядом, а затем — объединим их. Каждому k будет отвечать столько (равных между собой) членов, сколько делителей n имеет число k , т. е. $\tau(k)$. Итак, окончательно,

$$[\zeta(x)]^2 = \sum_{k=1}^{\infty} \frac{\tau(k)}{k^x}.$$

391. Общая теорема из теории пределов. Для упрощения изложения в ближайшем n° и в последующем мы установим здесь одну теорему из теории пределов, дающую широкое обобщение известных теорем Коши и Штольца [33]. Эта теорема принадлежит Т е п л и ц у (О. Тöplitz). Мы докажем ее в два приема.

1. *Предположим, что коэффициенты t_{nm} ($1 \leq m \leq n$) бесконечной «треугольной» матрицы*

$$\begin{array}{cccc}
 t_{11} & & & \\
 t_{21} & t_{22} & & \\
 t_{31} & t_{32} & t_{33} & \\
 \dots & \dots & \dots & \dots \\
 t_{n1} & t_{n2} & t_{n3} & \dots & t_{nn} \\
 \dots & \dots & \dots & \dots & \dots \\
 \dots & \dots & \dots & \dots & \dots
 \end{array} \tag{15}$$

удовлетворяют двум условиям:

(а) *Элементы, стоящие в любом столбце, стремятся к нулю:*

$$t_{nm} \rightarrow 0 \text{ при } n \rightarrow \infty \quad (m \text{ фиксировано}).$$

(б) *Суммы абсолютных величин элементов, стоящих в любой строке, ограничены все одной постоянной:*

$$|t_{n1}| + |t_{n2}| + \dots + |t_{nn}| \leq K \quad (K = \text{const}).$$

Тогда, если варианта $x_n \rightarrow 0$, то это же справедливо и относительно варианты

$$x'_n = t_{n1}x_1 + t_{n2}x_2 + \dots + t_{nn}x_n,$$

составленной из значений исходной варианты с помощью коэффициентов матрицы (15).

Доказательство. По $\varepsilon > 0$ найдется такое m , что при $n > m$ будет: $|x_n| < \frac{\varepsilon}{2K}$; для этих n имеем, используя (б):

$$|x'_n| < |t_{n1}x_1 + \dots + t_{nm}x_m| + \frac{\varepsilon}{2}.$$

Так как m здесь уже постоянно, то — ввиду (а) — существует такое $N \geq m$, что при $n > N$ и первое слагаемое справа будет $< \frac{\varepsilon}{2}$, следовательно, $|x'_n| < \varepsilon$, что и тр. д.

II. Пусть коэффициенты t_{nm} , кроме условий (а) и (б), удовлетворяют еще условию:

$$(в) \quad T_n = t_{n1} + t_{n2} + \dots + t_{nn} \rightarrow 1 \text{ при } n \rightarrow \infty^*.$$

Тогда, если варианта $x_n \rightarrow a$ (a — конечно), то также и

$$x'_n = t_{n1}x_1 + t_{n2}x_2 + \dots + t_{nn}x_n \rightarrow a.$$

Доказательство. Выражение для x'_n , очевидно, можно переписать так:

$$x'_n = t_{n1}(x_1 - a) + t_{n2}(x_2 - a) + \dots + t_{nn}(x_n - a) + T_n \cdot a.$$

Применяя теорему I к варианту $x_n - a \rightarrow 0$ и опираясь на (в), непосредственно приходим к требуемому заключению.

1°. Теорема Коши [33] отсюда получается, если положить

$$t_{n1} = t_{n2} = \dots = t_{nn} = \frac{1}{n}.$$

Выполнение условий (а), (б), (в) очевидно.

2°. Обратимся к теореме Штолца [33], сохраняя прежние обозначения. Итак, пусть имеем две варианты x_n и y_n , из которых вторая стремится монотонно к $+\infty$. Предположим, что варианта

$$\frac{x_n - x_{n-1}}{y_n - y_{n-1}} \rightarrow a, \\ (n = 1, 2, 3, \dots; x_0 = y_0 = 0);$$

и применим к ней теорему II, полагая $t_{nm} = \frac{y_m - y_{m-1}}{y_n}$. Выполнение условий (а), (б), (в) легко проверяется. Тогда получим, что варианта

$$\frac{x_n}{y_n} = \sum_{m=1}^n t_{nm} \frac{x_m - x_{m-1}}{y_m - y_{m-1}} \rightarrow a,$$

ч. и тр. д.

Приведем ряд других полезных следствий теоремы Теллица.

3°. Пусть даны две варианты $x_n \rightarrow 0$ и $y_n \rightarrow 0$, причем вторая из них удовлетворяет условию:

$$|y_1| + |y_2| + \dots + |y_n| \leq K \quad (n = 1, 2, 3, \dots; K = \text{const}).$$

Тогда и варианта

$$z_n = x_1y_n + x_2y_{n-1} + \dots + x_ny_1 \rightarrow 0.$$

* В приложениях обычно $T_n \equiv 1$.

Простое применение теоремы I при $t_{nm} = y_{n-m+1}$.

4°. Если варианта $x_n \rightarrow a$, а варианта $y_n \rightarrow b$, то варианта

$$z_n = \frac{x_1 y_n + x_2 y_{n-1} + \dots + x_n y_1}{n} \rightarrow ab.$$

Пусть сначала $a=0$ и требуется доказать, что $z_n \rightarrow 0$. Это просто вытекает из следствия 3°, если заменить в нем y_n на $\frac{y_n}{n}$. Условие, наложенное там на y_n , легко проверяется с учетом того, что здесь y_n ограничено: $|y_n| \leq K$.

Обращаясь к общему случаю, перепишем z_n в виде

$$z_n = \frac{(x_1 - a)y_n + (x_2 - a)y_{n-1} + \dots + (x_n - a)y_1}{n} + a \cdot \frac{y_1 + y_2 + \dots + y_n}{n}.$$

Первое слагаемое справа стремится к 0, по только что доказанному. Второе же слагаемое стремится к ab , ибо множитель при a имеет пределом b по теореме Коши (1°).

5°. Если $x_n \rightarrow a$, то и*

$$x'_n = \frac{1 \cdot x_0 + C_n^1 \cdot x_1 + C_n^2 \cdot x_2 + \dots + C_n^n \cdot x_n}{2^n} \rightarrow a.$$

Применяем теорему II, полагая

$$t_{nm} = \frac{C_n^m}{2^n}.$$

Так как $C_n^m < n^m$ и $\frac{n^m}{2} \rightarrow 0$ [32, 9)], то условие (а) выполнено. Выполнение условий (б) и (в) вытекает непосредственно из того, что

$$\sum_{m=0}^n C_n^m = 2^n.$$

6°. Если $x_n \rightarrow a$ и $z = \text{const}$ ($z > 0$), то и

$$x'_n = \frac{1 \cdot x_0 + C_n^1 z \cdot x_1 + C_n^2 z^2 \cdot x_2 + \dots + C_n^n z^n \cdot x_n}{(1+z)^n} \rightarrow a.$$

Это — простое обобщение предыдущего утверждения, и доказывается оно аналогично. Можно коэффициенты расположить и в обратном порядке, так что и

$$x''_n = \frac{z^n \cdot x_0 + C_n^1 z^{n-1} \cdot x_1 + C_n^2 z^{n-2} \cdot x_2 + \dots + 1 \cdot x_n}{(1+z)^n} \rightarrow a.$$

392. Дальнейшие теоремы об умножении рядов. Как указал Мертенс (F. Mertens), результат Коши может быть распространен на более общий случай.

* Конечно, несущественным является то, что нумерацию значений варианты мы начинаем с 0 вместо 1.

Теорема Мертенса. Если ряды (A) и (B) сходятся, причем хотя один из них сходится абсолютно, то разложение (13) имеет место.

Доказательство. Пусть, скажем, ряд (A) сходится абсолютно, т. е. сходится ряд (A*).

Объединяя члены на n -й диагонали, положим

$$c_n = a_1 b_n + a_2 b_{n-1} + \dots + a_{n-1} b_2 + a_n b_1$$

и

$$C_n = c_1 + c_2 + \dots + c_n,$$

так что нужно доказать, что $C_n \rightarrow AB$.

Прежде всего, нетрудно видеть, что

$$C_n = a_1 B_n + a_2 B_{n-1} + \dots + a_{n-1} B_2 + a_n B_1. \quad (16)$$

Если положить $B_m = B - \beta_m$ (где остаток $\beta_m \rightarrow 0$ при $m \rightarrow \infty$), то сумма C_n переписется так:

$$C_n = A_n B - \gamma_n, \quad \text{где } \gamma_n = a_1 \beta_n + a_2 \beta_{n-1} + \dots + a_{n-1} \beta_2 + a_n \beta_1;$$

так как $A_n \rightarrow A$, то весь вопрос сводится к доказательству соотношения: $\lim \gamma_n = 0$. А это утверждение сразу следует из 3°, 391 (при $x_n = \beta_n$ и $y_n = a_n$), если учесть, что

$$|a_1| + |a_2| + \dots + |a_n| \leq A^*,$$

где A^* — сумма сходящегося, по предположению, ряда (A*).

В виде примера применения теоремы, вернемся к задаче 4) п° 390. Упомянутое там равенство, как мы видим теперь, имеет место и на конце $x = \pm R$ промежутка

сходимости ряда $\sum_0^\infty a_n x^n$, если $R < 1$ и ряд на этом конце вообще сходится (хотя бы и неабсолютно).

Заметим, что если бы оба ряда (A) и (B) сходились лишь неабсолютно, то уже нельзя было бы ручаться за сходимость ряда (13). Для примера попробуем умножить ряд

$$\sum_{n=1}^{\infty} \frac{(-1)^{n-1}}{\sqrt{n}} = 1 - \frac{1}{\sqrt{2}} + \frac{1}{\sqrt{3}} - \dots + (-1)^{n-1} \frac{1}{\sqrt{n}} + \dots$$

[как мы знаем, 382, 2] сходящийся неабсолютно] на самого себя. В этом случае

$$c_n = (-1)^{n-1} \left(\frac{1}{1 \cdot \sqrt{n}} + \frac{1}{\sqrt{2} \cdot \sqrt{n-1}} + \dots + \frac{1}{\sqrt{i} \cdot \sqrt{n-i+1}} + \dots + \frac{1}{\sqrt{n} \cdot 1} \right);$$

так как каждое слагаемое в скобках больше $\frac{1}{n}$, то $|c_n| > 1$ (при $n > 1$) и ряд $\sum_1^\infty c_n$ расходится [364, 5°].

Однако если аналогично поступить с также неабсолютно сходящимся [382, 1)] рядом

$$\ln 2 = \sum_{n=1}^{\infty} \frac{(-1)^{n-1}}{n} = 1 - \frac{1}{2} + \frac{1}{3} - \dots + (-1)^{n-1} \frac{1}{n} + \dots,$$

то окажется, что

$$c_n = (-1)^{n-1} \left[\frac{1}{1 \cdot n} + \frac{1}{2 \cdot (n-1)} + \dots + \frac{1}{i \cdot (n-i+1)} + \dots + \frac{1}{n \cdot 1} \right] =$$

$$= (-1)^{n-1} \frac{2}{n+1} \left(1 + \frac{1}{2} + \dots + \frac{1}{n} \right).$$

Здесь, при возрастании n , $|c_n|$ стремится к 0, монотонно убывая, так что [по теореме Лейбница, 381] ряд $\sum_1^{\infty} c_n$ все же будет сходящимся. Какова же его сумма, будет ли она равна $(\ln 2)^2$? На этот вопрос отвечает

Теорема Абеля. *Лишь только для двух сходящихся рядов (А) и (В) и их произведения, взятое в форме Коши, оказывается сходящимся, то его сумма С необходимо равна А·В.*

Доказательство. Сохраняя прежние обозначения, из (14) легко получаем:

$$C_1 + C_2 + \dots + C_n = A_1 B_n + A_2 B_{n-1} + \dots + A_n B_1.$$

Разделим это равенство почленно на n и перейдем к пределу при $n \rightarrow \infty$. Так как $C_n \rightarrow C$, то по теореме Коши [33; см. также 391, 1°] и среднее арифметическое

$$\frac{C_1 + C_2 + \dots + C_n}{n} \rightarrow C.$$

С другой стороны, в силу 391, 4° (если положить там $x_n = A_n$, $y_n = B_n$),

$$\frac{A_1 B_n + A_2 B_{n-1} + \dots + A_n B_1}{n} \rightarrow A \cdot B.$$

Отсюда $C = A \cdot B$, ч. и тр. д.

§ 5. Повторные и двойные ряды

393. Повторные ряды. Пусть задано бесконечное множество чисел

$$a_i^{(k)} \quad (i = 1, 2, 3, \dots; k = 1, 2, 3, \dots),$$

зависящих от двух натуральных значков. Представим себе их расположенными в виде бесконечной прямоугольной матрицы:

$$\begin{array}{cccccc} \overrightarrow{} & & & & & \\ a_1^{(1)} & a_2^{(1)} & a_3^{(1)} & \dots & a_i^{(1)} & \dots \\ a_1^{(2)} & a_2^{(2)} & a_3^{(2)} & \dots & a_i^{(2)} & \dots \\ a_1^{(3)} & a_2^{(3)} & a_3^{(3)} & \dots & a_i^{(3)} & \dots \\ \vdots & \vdots & \vdots & \vdots & \vdots & \vdots \\ a_1^{(k)} & a_2^{(k)} & a_3^{(k)} & \dots & a_i^{(k)} & \dots \\ \downarrow & \cdot & \cdot & \cdot & \cdot & \cdot \end{array} \quad (1)$$

Такого рода матрица носит название бесконечной прямоугольной матрицы с двумя входами.

Теперь остановимся на одном понятии, связанном с рассмотрением матриц вида (1) — понятии повторного ряда.

Если в бесконечной прямоугольной матрице просуммировать каждую строку отдельно, то мы получим бесконечную последовательность рядов вида

$$\sum_{l=1}^{\infty} a_l^{(k)}. \quad (2)$$

Просуммировав теперь эту последовательность вторично, будем иметь

$$\sum_{k=1}^{\infty} \sum_{l=1}^{\infty} a_l^{(k)}. \quad (3)$$

Полученный символ и носит название повторного ряда. Если заменить строки столбцами, т. е. если суммировать члены нашей бесконечной матрицы по столбцам, то мы получим второй повторный ряд

$$\sum_{l=1}^{\infty} \sum_{k=1}^{\infty} a_l^{(k)}. \quad (4)$$

Повторный ряд (3) называется сходящимся, если, во-первых, сходятся все ряды по строкам (2) (их суммы, соответственно, обозначим через $A^{(k)}$) и, во-вторых, сходится ряд

$$\sum_{k=1}^{\infty} A^{(k)};$$

его сумма и будет суммой повторного ряда (3). Легко перефразировать все это и для ряда (4).

Элементы матрицы (1) можно многими способами представить в виде обыкновенной последовательности

$$u_1, u_2, \dots, u_r, \dots \quad (5)$$

и по ней составить простой ряд

$$\sum_{r=1}^{\infty} u_r \quad (6)$$

[Об этом мы уже говорили в связи с частного типа матрицей (7) № 389]. Обратное, если имеем обыкновенную последовательность (5), то разбив все ее члены (не считаясь с их расположением) на бесконечное множество бесконечных групп, можно ее представить многими способами в виде матрицы с двумя входами (1), и по этой матрице составить повторный ряд (3). Естественно встает вопрос о связи между рядами (6) и (3), состоящими из одних и тех же членов.

Теорема 1. Если ряд (6) сходится абсолютно к сумме U , то, как бы его члены ни расположить в виде матрицы (1), сходится и повторный ряд (3), причем имеет ту же сумму.

Доказательство. Ряд

$$\sum_{r=1}^{\infty} |u_r| \quad (6^*)$$

по предположению, сходится; обозначим его сумму через U^* .

Тогда, прежде всего, при любых n и k ,

$$\sum_{i=1}^n |a_i^{(k)}| \leq U^*,$$

откуда следует сходимость ряда $\sum_{i=1}^{\infty} |a_i^{(k)}|$ [365], а значит и сходимость ряда $\sum_{i=1}^{\infty} a_i^{(k)}$ [377] (при любом k).

Далее, для любого числа $\varepsilon > 0$ найдется такое r_0 , что

$$\sum_{r=r_0+1}^{\infty} |u_r| < \varepsilon, \quad (7)$$

следовательно, и подалее

$$\left| \sum_{r=r_0+1}^{\infty} u_r \right| = \left| U - \sum_{r=1}^{r_0} u_r \right| < \varepsilon. \quad (8)$$

Члены u_1, u_2, \dots, u_r ряда (6) содержатся в первых n строках и первых m столбцах матрицы (1), если n и m достаточно велики, скажем, при $n > n_0$ и $m > m_0$. Тогда для указанных n и m выражение

$$\sum_{k=1}^n \sum_{i=1}^m a_i^{(k)} - \sum_{r=1}^{r_0} u_r$$

представляет сумму группы членов u_r с номерами, большими r_0 , и ввиду (7) по абсолютной величине $< \varepsilon$. Переходя к пределу при $m \rightarrow \infty$, получим (для $n > n_0$)

$$\left| \sum_{i=1}^n A^{(k)} - \sum_{r=1}^{r_0} u_r \right| \leq \varepsilon,$$

так что — в связи с (8) —

$$\left| \sum_{k=1}^n A^{(k)} - U \right| < 2\varepsilon,$$

откуда следует сходимость повторного ряда (3), и именно к сумме U .

З а м е ч а н и е. Некоторые строки матрицы (1) могут состоять и из конечного числа членов; легко распространить результат и на этот случай.

Если вспомнить, что в 386 мы разбивали члены простого ряда лишь на конечные группы, не нарушая при этом их расположения, то станет ясно, что теорема 1 формулирует далеко идущее распространение (совместно) сочетательного и переместительного свойства абсолютно сходящегося ряда.

Обратная теорема имеет место лишь при усилении предположений о повторном ряде.

Теорема 2. Пусть дан повторный ряд (3). Если по замене его членов их абсолютными величинами получается сходящийся ряд, то сходится не только ряд (3), но и простой ряд (6), состоящий из тех же членов, что и ряд (3), расположенных в любом порядке, и притом — к той же сумме.

Д о к а з а т е л ь с т в о. По предположению ряд

$$\sum_{k=1}^{\infty} \sum_{i=1}^{\infty} |a_i^{(k)}|$$

сходится; пусть A^* — его сумма. При любых n и m , имеем

$$\sum_{k=1}^m \sum_{i=1}^n |a_i^{(k)}| < A^*. \quad (9)$$

Возьмем теперь произвольную частичную сумму ряда (6*):

$$U_r^* = |u_1| + |u_2| + \dots + |u_r|.$$

При достаточно больших n и m , члены u_1, u_2, \dots, u_r будут содержаться в первых n строках и первых m столбцах матрицы (1). Тогда из (9) следует, что

$$U_r^* < A^*$$

и ряд (6*) сходится, т. е. ряд (6) сходится абсолютно.

Остается применить теорему 1.

Так как, очевидно, все сказанное о повторном ряде (3) справедливо и для повторного ряда (4), то как следствие из доказанных теорем получается следующее важное предложение, которое часто бывает полезно*.

Теорема 3. Пусть дана матрица (1). Если по замене членов ряда (3) их абсолютными величинами получается сходящийся ряд, то сходятся оба повторных ряда (3), (4) и имеют ту же сумму:

$$\sum_{k=1}^{\infty} \sum_{i=1}^{\infty} a_i^{(k)} = \sum_{i=1}^{\infty} \sum_{k=1}^{\infty} a_i^{(k)}.$$

* В немецкой литературе это предложение носит название «grosser Umordnungssatz».

394. Двойные ряды. С бесконечной прямоугольной матрицей (1) связано и понятие двойного ряда. Так называется символ

$$\begin{aligned}
 & a_1^{(1)} + a_2^{(1)} + a_3^{(1)} + \dots + a_l^{(1)} + \dots \\
 & + a_1^{(2)} + a_2^{(2)} + a_3^{(2)} + \dots + a_l^{(2)} + \dots \\
 & \dots \dots \dots \dots \dots \dots \dots \\
 & + a_1^{(k)} + a_2^{(k)} + a_3^{(k)} + \dots + a_l^{(k)} + \dots \\
 & + \dots \dots \dots \dots \dots \dots \dots \equiv \sum_{l, k=1}^{\infty} a_l^{(k)}. \quad (10)
 \end{aligned}$$

Ограничившись первыми m столбцами и первыми n строками, рассмотрим конечную сумму

$$A_m^{(n)} = \sum_{l, k=1}^{l=m, k=n} a_l^{(k)},$$

называемую *частичной суммой* данного двойного ряда. Станем увеличивать числа m и n одновременно, но независимо друг от друга, устремляя их к бесконечности. *Предел (конечный или бесконечный)*

$$A = \lim_{\substack{m \rightarrow \infty \\ n \rightarrow \infty}} A_m^{(n)}$$

называют *суммой двойного ряда*, и пишут

$$A = \sum_{l, k=1}^{\infty} a_l^{(k)}.$$

Если ряд (10) имеет конечную сумму, его называют *сходящимся*, в противном же случае — *расходящимся*.

Вернемся для примера к матрице (7) предыдущего параграфа, с общим членом

$$c_l^{(k)} = a_l b_k.$$

В этом случае частичная сумма, очевидно, равна (если сохранить прежние обозначения)

$$C_m^{(n)} = A_m B_n,$$

так что двойной ряд, соответствующий упомянутой матрице, всегда сходится и имеет сумму*

$$C = \lim_{\substack{m \rightarrow \infty \\ n \rightarrow \infty}} A_m B_n = AB.$$

* Таким образом, если произведение двух сходящихся простых рядов представить в виде двойного ряда, то суммой последнего всегда будет произведение AB ; трудность была в доказательстве того же по отношению к произведению рядов, представленному простым рядом.

На двойные ряды легко перенести теоремы [364, 3° и 4°] об умножении членов сходящегося ряда на постоянное число и о почленном сложении или вычитании двух сходящихся рядов; предоставляем сделать это читателю.

Точно так же для сходимости двойного ряда необходимо стремление к 0 общего члена:

$$\lim_{\substack{i \rightarrow \infty \\ k \rightarrow \infty}} a_i^{(k)} = 0$$

[ср. 364, 5°]. Это сразу видно из формулы

$$a_i^{(k)} = A_i^{(k)} - A_{i-1}^{(k)} - A_i^{(k-1)} + A_{i-1}^{(k-1)}.$$

Естественно сопоставить двойной ряд (10) с повторными рядами (3) и (4), рассмотренными выше. Так как

$$A_m^{(n)} = \sum_{k=1}^n \left\{ \sum_{l=1}^m a_l^{(k)} \right\},$$

то, переходя здесь при фиксированном n к пределу при $m \rightarrow \infty$ (в предположении, что ряды по строкам сходятся), получим

$$\lim_{m \rightarrow \infty} A_m^{(n)} = \sum_{k=1}^n A^{(k)}.$$

Теперь ясно, что сумма повторного ряда (3) есть не что иное, как повторный предел

$$\lim_{n \rightarrow \infty} \lim_{m \rightarrow \infty} A_m^{(n)}.$$

Вопрос же о равенстве сумм двух повторных рядов (3) и (4) является частным случаем вопроса о равенстве двух повторных пределов.

Применяя к рассматриваемому случаю общую теорему н° 168 о двойном и повторном пределах*, придем к результату:

Теорема 4. Если 1) сходится двойной ряд (10) и 2) сходятся все ряды по строкам, то сходится повторный ряд (3) и имеет ту же сумму, что и двойной ряд

$$\sum_{k=1}^{\infty} \sum_{l=1}^{\infty} a_l^{(k)} = A = \sum_{l,k=1}^{\infty} a_l^{(k)}.$$

Аналогичная теорема имеет место и для второго повторного ряда (4).

* Здесь m и n играют роль независимых переменных, а частичная сумма $A_m^{(n)}$ — роль функции от них.

Вопрос о сходимости двойного ряда (10) просто решается для случая положительного ряда, т. е. ряда с неотрицательными членами: $a_i^{(k)} \geq 0$.

Теорема 5. Для сходимости ряда (10), если $a_i^{(k)} \geq 0$, необходимо и достаточно, чтобы его частичные суммы были ограничены.

Доказательство. Необходимость этого утверждения ясна. Докажем достаточность. Пусть $A_m^{(n)} \leq L$. Возьмем точную верхнюю границу множества сумм $A_m^{(n)}$:

$$A = \sup \{A_m^{(n)}\}$$

и покажем, что она и будет являться суммой нашего ряда.

Зададим любое $\varepsilon > 0$. По определению точной верхней границы, можно найти такую частичную сумму $A_{m_0}^{(n_0)}$, что

$$A_{m_0}^{(n_0)} > A - \varepsilon.$$

Если взять $m > m_0$, $n > n_0$, то и подавно

$$A_m^{(n)} > A - \varepsilon,$$

так как $A_m^{(n)}$ с возрастанием об о и х значков n и m , очевидно, возрастает.

Так как всякая частичная сумма не превосходит A , то можно написать, что

$$|A_m^{(n)} - A| < \varepsilon \quad (\text{при } m > m_0, \quad n > n_0),$$

а это и означает, что

$$A = \lim_{\substack{m \rightarrow \infty \\ n \rightarrow \infty}} A_m^{(n)},$$

т. е. ряд (10) сходится.

На основе этой теоремы можно установить теорему о сравнении положительных двойных рядов, аналогичную теореме 1 п° 366; представляем это читателю.

Рассмотрим теперь двойной ряд, составленный из матрицы, в которой не все элементы положительны. Очевидно, что, как для простых рядов, мы можем исключить из рассмотрения те случаи, когда все элементы матрицы отрицательны или когда есть только конечное число положительных или отрицательных элементов, так как все эти случаи непосредственно приводятся к только что рассмотренному. Поэтому мы предположим, что в рассматриваемой матрице (1), а значит и в ряде (10), есть бесконечное множество как положительных, так и отрицательных элементов.

Кроме матрицы (1), составим еще матрицу из абсолютных величин элементов.

$$\begin{array}{ccccccc} \left. \begin{array}{c} |a_1^{(1)}| \quad |a_2^{(1)}| \quad \dots \quad |a_i^{(1)}| \quad \dots \\ |a_1^{(2)}| \quad |a_2^{(2)}| \quad \dots \quad |a_i^{(2)}| \quad \dots \\ \dots \quad \dots \quad \dots \quad \dots \quad \dots \\ |a_1^{(k)}| \quad |a_2^{(k)}| \quad \dots \quad |a_i^{(k)}| \quad \dots \\ \dots \quad \dots \quad \dots \quad \dots \quad \dots \end{array} \right\} \end{array}$$

и по этой матрице составим двойной ряд

$$\sum_{i, k=1}^{\infty} |a_i^{(k)}|. \quad (10^*)$$

Подобно теореме н° 377 о простых рядах, и здесь имеет место **Теорема 6.** Если сходится ряд (10*), составленный из абсолютных величин членов данного ряда (10), то и данный ряд сходится.

Доказательство. Представим $a_i^{(k)}$ в виде:

$$a_i^{(k)} = p_i^{(k)} - q_i^{(k)},$$

где

$$p_i^{(k)} = \frac{|a_i^{(k)}| + a_i^{(k)}}{2}, \quad q_i^{(k)} = \frac{|a_i^{(k)}| - a_i^{(k)}}{2}.$$

Так как $p_i^{(k)} \leq |a_i^{(k)}|$, $q_i^{(k)} \leq |a_i^{(k)}|$, то из сходимости двойного ряда (10*) вытекает сходимость двойных рядов

$$\sum_{i, k=1}^{\infty} p_i^{(k)} = P, \quad \sum_{i, k=1}^{\infty} q_i^{(k)} = Q.$$

Но тогда сходится и ряд

$$\sum_{i, k=1}^{\infty} a_i^{(k)} \equiv \sum_{i, k=1}^{\infty} (p_i^{(k)} - q_i^{(k)}),$$

а именно имеет сумму

$$A = P - Q.$$

Если одновременно с рядом (10) сходится и ряд (10*), то ряд (10) называется абсолютно сходящимся. Если же ряд (10) сходится, а ряд (10*) расходится, то ряд (10) называется не абсолютно сходящимся.

Докажем теперь теорему о связи между двойным рядом (10) и простым рядом (6), состоящим из тех же членов. Она аналогична теоремам 1 и 2.

Теорема 7. Пусть даны двойной ряд (10) и простой ряд (6), состоящие из одних и тех же членов. Тогда абсолютная сходимость

одного из них влечет за собой абсолютную же сходимость другого и равенство их сумм.

Доказательство. Предположим сначала, что сходится абсолютно двойной ряд (10), т. е. сходится ряд (10*); сумму последнего обозначим через A^* . Взяв любое натуральное число r , составим частичную сумму ряда (6*):

$$U_r^* = |u_1| + |u_2| + \dots + |u_r|.$$

Как и при доказательстве теоремы 2, легко устанавливается неравенство $U_r^* < A^*$, а с ним и абсолютная сходимость ряда (6).

Пусть теперь дано, что сходится абсолютно простой ряд (6), т. е. сходится ряд (6*); его сумму обозначим через U^* . Какую бы частичную сумму

$$A_m^{*(n)} = \sum_{k=1}^n \sum_{l=1}^m |a_l^{(k)}|$$

ряда (10*) ни взять, найдется столь большое r , что все слагаемые этой суммы будут содержаться среди первых r членов ряда (6*), так что

$$A_m^{*(n)} < U^*.$$

В таком случае, по теореме 5, двойной ряд (10*) сходится, а значит ряд (10) сходится абсолютно.

Наконец, для вычисления суммы U ряда (6) — ввиду его абсолютной сходимости — можно члены его расположить в любом удобном для этой цели порядке [387]. Мы расположим их по квадратам схемы (1); тогда, если еще объединить члены, отличающие один квадрат от следующего за ним, получится:

$$U = \lim_{n \rightarrow \infty} A_n^{(n)} = A,$$

что и завершает доказательство.

Сопоставляя теоремы 1, 2 и 7, сформулируем, в заключение, такое

Следствие. Пусть матрица (1) и последовательность (5) состоят из одних и тех же членов. Тогда двойной ряд (10), повторные ряды (3), (4) и, наконец, простой ряд (6) — если хоть один из них оказывается сходящимся по замене его членов их абсолютными величинами — все четыре сходятся и имеют одну и ту же сумму.

В случае положительных рядов (т. е. при $a_i^{(k)} \geq 0$), очевидно, достаточно сходимости одного из указанных рядов, чтобы сходились все четыре и притом к одной и той же сумме.

395. Примеры.

1) Интересный пример дает матрица ($0 < x < 1$):

$$\begin{array}{cccccc}
 x & -x^2 & x^2 & -x^3 & x^3 & \dots \\
 x(1-x) & -x^2(1-x^2) & x^2(1-x^2) & -x^3(1-x^3) & x^3(1-x^3) & \dots \\
 x(1-x)^2 & -x^2(1-x^2)^2 & x^2(1-x^2)^2 & -x^3(1-x^3)^2 & x^3(1-x^3)^2 & \dots \\
 \dots & \dots & \dots & \dots & \dots & \dots
 \end{array}$$

Здесь ряды по строкам абсолютно сходятся и имеют, соответственно, суммы $x, x(1-x), x(1-x)^2, \dots$. Ряд, составленный из этих сумм, также абсолютно сходится; его сумма равна 1. Между тем другой повторный ряд не сходится, так как ряды по столбцам имеют суммы, попеременно равные +1 или -1.

Этот факт несколько не противоречит теореме 2, ибо для матрицы из абсолютных величин ни один повторный ряд не сходится. Мы видим лишь, что предположение об абсолютной сходимости рядов по строкам (по столбцам) и об абсолютной же сходимости ряда, составленного из их сумм, не может заменить требования, чтобы сходился повторный ряд для матрицы абсолютных величин.

2) Приведем знаменитый «парадокс Иог. Бернулли». Рассмотрим положительную матрицу (недостающие члены можно заменить нулями):

$$\begin{array}{cccccc}
 1 & 1 & 1 & 1 & \dots \\
 \frac{1}{1 \cdot 2} & \frac{1}{2 \cdot 3} & \frac{1}{3 \cdot 4} & \frac{1}{4 \cdot 5} & \dots \\
 & \frac{1}{2 \cdot 3} & \frac{1}{3 \cdot 4} & \frac{1}{4 \cdot 5} & \dots \\
 & & \frac{1}{3 \cdot 4} & \frac{1}{4 \cdot 5} & \dots \\
 & & & \frac{1}{4 \cdot 5} & \dots \\
 & & & & \dots
 \end{array}$$

и приравняем сумму двух соответствующих ей повторных рядов. Если сначала суммировать по строкам, то получим суммы [ср. 25, 9]: $1, \frac{1}{2}, \frac{1}{3}, \frac{1}{4}, \dots$, из которых составится гармонический ряд; его сумму обозначим через s . Суммируя же по столбцам (все они содержат по конечному числу членов!), придем к результатам $\frac{1}{2}, \frac{1}{3}, \frac{1}{4}, \frac{1}{5}, \dots$; из них составится гармонический ряд без первого члена, что в сумме даст $s-1$. Итак, $s = s-1$!

На деле, конечно, этот «парадокс» является лишь доказательством от противного того факта, что сумма s не может быть конечной, т. е. что гармонический ряд расходится.

3) Пусть q пробегает всевозможные степени с натуральными основаниями и показателями (большими единицы), и притом — каждую однажды. Доказать, что

$$G = \sum_q \frac{1}{q-1} = 1$$

[X. Гольдбах (Ch. Goldbach)].

Если m принимает всевозможные натуральные значения (> 1), не являющиеся степенями, то

$$\begin{aligned} G &= \sum_m \frac{1}{m^2-1} + \sum_m \frac{1}{m^3-1} + \dots = \sum_m \left\{ \frac{1}{m^2-1} + \frac{1}{m^3-1} + \dots \right\} = \\ &= \sum_m \left\{ \left(\frac{1}{m^2} + \frac{1}{m^4} + \frac{1}{m^6} + \dots \right) + \left(\frac{1}{m^3} + \frac{1}{m^6} + \frac{1}{m^9} + \dots \right) + \dots \right\} = \\ &= \sum_m \left\{ \left(\frac{1}{m^2} + \frac{1}{m^3} + \dots \right) + \left(\frac{1}{m^3} + \frac{1}{m^6} + \dots \right) + \left(\frac{1}{m^6} + \frac{1}{m^9} + \dots \right) + \dots \right\} = \\ &= \sum_m \left\{ \frac{1}{m(m-1)} + \frac{1}{m^2(m^2-1)} + \frac{1}{m^3(m^3-1)} + \dots \right\}. \end{aligned}$$

Отсюда

$$G = \sum_{n=2}^{\infty} \frac{1}{n(n-1)},$$

где n пробегает на этот раз уже все натуральные значения, начиная с 2, так что, действительно, $G = 1$ [25, 9].

[Обоснование, со ссылкой на доказанные теоремы, предоставляем читателю]. Любопытно сопоставить этот результат с результатом Штейнера (J. Steiner):

$$\sum_{n=2}^{\infty} \sum_{k=2}^{\infty} \frac{1}{m^k} = \sum_{m=2}^{\infty} \frac{1}{m(m-1)} = 1.$$

Здесь степени могут появляться и не однажды!)

4) Рассмотрим матрицу с общим членом

$$a_i^{(k)} = \frac{(k-1)!}{i(i+1) \cdot \dots \cdot (i+k)} = \frac{(i-1)!}{k(k+1) \cdot \dots \cdot (k+i)}.$$

Воспользовавшись установленным в 4), 363 соотношением

$$\sum_{n=1}^{\infty} \frac{1}{(\alpha+n)(\alpha+n+1) \cdot \dots \cdot (\alpha+n+p)} = \frac{1}{p(\alpha+1) \cdot \dots \cdot (\alpha+p)} \quad (11)$$

(при $\alpha = 0$, $p = k$), легко просуммировать члены k -ой строки:

$$\sum_{i=1}^{\infty} a_i^{(k)} = \frac{(k-1)!}{k \cdot k!} = \frac{1}{k^2};$$

отсюда сумма повторного ряда

$$\sum_{k=1}^{\infty} \sum_{i=1}^{\infty} a_i^{(k)} = \sum_{k=1}^{\infty} \frac{1}{k^2}. \quad (12)$$

Ввиду симметрии выражения $a_i^{(k)}$ относительно i и k , второй повторной ряд тождествен с первым, и приравнивание их сумм ничего нового не даст.

Видоизменим теперь матрицу так: сохранив в m -ой строке первые $m-1$ членов прежними, вместо m -го члена подставим сумму r_m всех членов m -й строки, начиная с m -го, а остальные члены отбросим. Для новой матрицы

$$\begin{array}{ccccccc}
 r_1 & & & & & & \\
 a_1^{(2)} & r_2 & & & & & \\
 a_1^{(3)} & a_2^{(3)} & r_3 & & & & \\
 \dots & \dots & \dots & \dots & \dots & \dots & \\
 a_1^{(m)} & a_2^{(m)} & a_3^{(m)} & \dots & a_{m-1}^{(m)} & r_m & \\
 a_1^{(m+1)} & a_2^{(m+1)} & a_3^{(m+1)} & \dots & a_{m-1}^{(m+1)} & a_m^{(m+1)} & r_{m+1} \\
 \dots & \dots & \dots & \dots & \dots & \dots & \\
 \dots & \dots & \dots & \dots & \dots & \dots &
 \end{array}$$

Суммы рядов по строкам, а с ними и сумма первого повторного ряда останутся прежними [см. (12)]. Для суммирования рядов по столбцам вычислим сначала

$$\begin{aligned}
 r_m &= \sum_{i=m}^{\infty} \frac{(m-1)!}{i(i+1) \cdot \dots \cdot (i+m)} = \\
 &= \sum_{n=1}^{\infty} \frac{(m-1)!}{(m-1+n) \cdot \dots \cdot (2m-1+n)} = \frac{(m-1)!}{m^2(m+1) \cdot \dots \cdot (2m-1)};
 \end{aligned}$$

здесь мы снова воспользовались соотношением (11), при $\alpha = m-1$, $p = m$. Сумма же остальных членов m -го столбца равна

$$\sum_{i=m+n}^{\infty} \frac{(m-1)!}{i(i+1) \cdot \dots \cdot (i+m)} = \sum_{n=1}^{\infty} \frac{(m-1)!}{(m+n)(m+n+1) \cdot \dots \cdot (2m+n)} = \frac{(m-1)!}{m(m+1) \cdot \dots \cdot 2m}$$

[в (11) мы положили $\alpha = p = m$]. Окончательно же, сумма членов m -го столбца оказывается равной

$$3 \cdot \frac{(m-1)!}{m(m+1) \cdot \dots \cdot (2m-1) \cdot 2m} = 3 \cdot \frac{[(m-1)!]^2}{2m!}.$$

Приравнявая, по теореме 3, суммы обоих повторных рядов, мы приходим к интересному соотношению:

$$\sum_{k=1}^{\infty} \frac{1}{k^2} = 3 \sum_{m=1}^{\infty} \frac{[(m-1)!]^2}{2m!} \quad (13)$$

Так как ряд справа сходится очень быстро, то он облегчает приближенное вычисление суммы важного ряда, стоящего слева. Больше того, ниже [440, 7] мы увидим, что выведенное соотношение позволяет выразить сумму первого ряда «в конечном виде»: она равна $\frac{\pi^2}{6}$ (этот результат принадлежит Эйлеру).

5) Остановимся на ряде Ламберта:

$$\varphi(x) = \sum_{k=1}^{\infty} a_k \frac{x^k}{1-x^k},$$

ограничиваясь предположением, что $|x| < 1$. Мы видели [385, 5)], что при этом предположении ряд Ламберта сходится при тех же значениях x , что и степенной ряд

$$f(x) = \sum_{k=1}^{\infty} a_k x^k.$$

Допустим же, что радиус сходимости R этого ряда > 0 [379], и будем считать $|x| < R$.

Очевидно:

$$\frac{x^k}{1-x^k} = x^k + x^{2k} + \dots + x^{lk} + \dots$$

Составим теперь матрицу из этих членов, умноженных еще на a_k , помещая одинаковые степени x в один столбец (пустые места можно заполнить нулями):

$a_1 x$	$a_1 x^2$	$a_1 x^3$	$a_1 x^4$	$a_1 x^5$	$a_1 x^6$	$a_1 x^7$	$a_1 x^8$	$a_1 x^9$	$a_1 x^{10}$	\dots
	$a_2 x^2$	$a_2 x^4$	$a_2 x^6$	$a_2 x^8$	$a_2 x^{10}$	\dots	\dots	\dots	\dots	\dots
	$a_3 x^3$	$a_3 x^6$	$a_3 x^9$	\dots	\dots	\dots	\dots	\dots	\dots	\dots
	$a_4 x^4$	$a_4 x^8$	\dots	\dots	\dots	\dots	\dots	\dots	\dots	\dots
	$a_5 x^5$	\dots	\dots	\dots	\dots	\dots	\dots	\dots	\dots	\dots
	$a_6 x^6$	\dots	\dots	\dots	\dots	\dots	\dots	\dots	\dots	\dots
	$a_7 x^7$	\dots	\dots	\dots	\dots	\dots	\dots	\dots	\dots	\dots
	$a_8 x^8$	\dots	\dots	\dots	\dots	\dots	\dots	\dots	\dots	\dots
	$a_9 x^9$	\dots	\dots	\dots	\dots	\dots	\dots	\dots	\dots	\dots
	$a_{10} x^{10}$	\dots	\dots	\dots	\dots	\dots	\dots	\dots	\dots	\dots
	\dots	\dots	\dots	\dots	\dots	\dots	\dots	\dots	\dots	\dots
	\dots	\dots	\dots	\dots	\dots	\dots	\dots	\dots	\dots	\dots

Повторный ряд по строкам как раз и имеет сумму $\varphi(x)$. Так как степенной ряд, а с ним и ряд Ламберта, сходится при замене x на $|x|$ и a_k на $|a_k|$, то можно применить теорему 3 и просуммировать по столбцам. Мы получим разложение $\varphi(x)$ в степенной ряд

$$\varphi(x) = \sum_{n=1}^{\infty} \alpha_n x^n, \quad \text{причем} \quad \alpha_n = \sum_{k/n}^{\infty} a_k;$$

значок k/n условно означает, что сумма распространяется лишь на делители k числа n .

Например, полагая $a_k = 1$ или $a_k = k^*$, будем иметь соответственно

$$\sum_{k=1}^{\infty} \frac{x^k}{1-x^k} = \sum_{n=1}^{\infty} \tau(n) \cdot x^n, \quad \sum_{k=1}^{\infty} \frac{kx^k}{1-x^k} = \sum_{n=1}^{\infty} \sigma(n)x^n,$$

где $\tau(n)$ означает число, а $\sigma(n)$ — сумму делителей n .

6) Расположив те же члены иначе, без пропусков:

$$\begin{array}{cccccc} \rightarrow & & & & & \\ a_1x & a_1x^2 & a_1x^3 & a_1x^4 & \dots & \\ a_2x^2 & a_2x^4 & a_2x^6 & a_2x^8 & \dots & \\ a_3x^3 & a_3x^6 & a_3x^9 & a_3x^{12} & \dots & \\ a_4x^4 & a_4x^8 & a_4x^{12} & a_4x^{16} & \dots & \\ \downarrow & \dots & \dots & \dots & \dots & \end{array}$$

мы сохраним те же суммы по строкам, по столбцам же получим, по порядку: $f(x), f(x^2), f(x^3), f(x^4), \dots$. Таким образом, мы приходим к тождеству, связывающему функции φ и f :

$$\varphi(x) = \sum_{n=1}^{\infty} f(x^n).$$

Например, взяв $a_k = a^k$, где $|a| \leq 1$, будем иметь

$$f(x) = \frac{ax}{1-ax},$$

так что

$$\sum_{k=1}^{\infty} \frac{(ax)^k}{1-x^k} = \sum_{n=1}^{\infty} \frac{a \cdot x^n}{1-a \cdot x^n} \quad (|a| \leq 1, |x| < 1).$$

7) Полученный результат можно обобщить. Пусть даны два степенных ряда

$$f(x) = \sum_{n=1}^{\infty} a_n x^n \quad \text{и} \quad g(x) = \sum_{m=1}^{\infty} b_m x^m.$$

Ограничимся значениями x , для которых $|x| < 1$, и оба ряда абсолютно сходятся.

Составим матрицу из элементов $a_n b_m x^{mn}$. Так как (для $m > 1$ и $n > 1$) $mn \geq m+n$, то

$$|a_n b_m x^{mn}| \leq |a_n x^n| \cdot |b_m x^m|.$$

Отсюда легко заключить, что двойной ряд, соответствующий взятой матрице, абсолютно сходится. Приравнявая, на основании следствия, суммы повторных рядов, найдем тождество:

$$\sum_{m=1}^{\infty} b_m f(x^m) = \sum_{n=1}^{\infty} a_n g(x^n).$$

* В обоих случаях, как легко проверить, $R=1$, так что достаточно считать просто $|x| < 1$.

Отсюда тождество предыдущего упражнения получается при $b_m = 1$ [так что $g(x) = \frac{x}{1-x}$].

8) Ряд

$$\sum_{i, k=0}^{\infty} x^i y^k$$

получается умножением рядов $\sum_{i=0}^{\infty} x^i$ и $\sum_{k=0}^{\infty} y^k$, которые (абсолютно) сходятся при $|x| < 1$ и $|y| < 1$; для этих значений (абсолютно) сходится и двойной ряд.

Если $|x| > 1$ или $|y| > 1$, то нарушается необходимое условие сходимости: общий член не стремится к 0, ряд расходится. Легко проверить непосредственно, что расходимость налицо и в случае, если $|x| = 1$ или $|y| = 1$.

9) Рассмотрим ряд

$$\sum_{i, k=1}^{\infty} \frac{1}{i^{\alpha} k^{\beta}} \quad (\alpha > 0, \beta > 0).$$

Он также получается умножением рядов $\sum_{i=1}^{\infty} \frac{1}{i^{\alpha}}$ и $\sum_{k=1}^{\infty} \frac{1}{k^{\beta}}$, которые сходятся при $\alpha > 1$ и $\beta > 1$, так что и двойной ряд при этих предположениях сходится.

Наоборот, если $\alpha \leq 1$ (или $\beta \leq 1$), то двойной ряд наверное расходится, ибо тогда расходятся все ряды по строкам (по столбцам) (ср. следствие предыдущего п^о).

10) Исследуем сходимость ряда

$$\sum_{i, k=1}^{\infty} \frac{1}{(i+k)^{\sigma}} \quad (\sigma > 0).$$

Для этого представим его в виде простого ряда, расположив члены его по диагонали. Так как члены, лежащие на одной диагонали, равны, то, объединив их для удобства подсчета, получим ряд

$$\sum_{n=2}^{\infty} (n-1) \frac{1}{n^{\sigma}}.$$

Ввиду очевидных неравенств

$$\frac{1}{2} n \leq n-1 < n,$$

деля на n^{σ} , будем иметь

$$\frac{1}{2} \cdot \frac{1}{n^{\sigma-1}} \leq (n-1) \cdot \frac{1}{n^{\sigma}} \leq \frac{1}{n^{\sigma-1}}.$$

Отсюда ясно, что полученный нами простой ряд сходится при $\sigma > 2$ и расходится при $\sigma \leq 2$. По теореме 7, то же справедливо и для двойного ряда.

11) Рассмотрим теперь более сложный ряд

$$\sum_{i, k=1}^{\infty} a_i^{(k)} \equiv \sum_{i, k=1}^{\infty} \frac{1}{(Ai^2 + 2Bik + Ck^2)^p} \quad (p > 0),$$

где форма $Ax^2 + 2Bxy + Cy^2$ предполагается определенной положительной, так что $\Delta = AC - B^2 > 0$, а также A и $C > 0$.

Если через L обозначить наибольшее из чисел $|A|$, $|B|$, $|C|$, то, очевидно,

$$Ai^2 + 2Bik + Ck^2 \leq L(i+k)^2, \quad a_i^{(k)} \geq \frac{1}{L^p} \cdot \frac{1}{(i+k)^{2p}}.$$

В таком случае из 10) ясно, что при $\rho \leq 1$ наш ряд расходится.

С другой стороны, имеем

$$Ai^2 + 2Bik + Ck^2 = \frac{1}{C} [(AC - B^2)i^2 + (Bi + Ck^2)] \geq \frac{\Delta}{C} i^2,$$

так что

$$a_i^{(k)} \leq \frac{C^p}{\Delta^p} \cdot \frac{1}{i^{2p}} \text{ и, аналогично, } a_i^{(k)} \leq \frac{A^p}{\Delta^p} \cdot \frac{1}{k^{2p}}.$$

Отсюда легко получить, что

$$a_i^{(k)} \leq \left(\frac{\sqrt{AC}}{\Delta} \right)^p \cdot \frac{1}{i^p \cdot k^p}.$$

Сопоставляя это с 9), видим, что при $\rho > 1$ рассматриваемый ряд сходится.

12) В теореме 4, вместе с предположением о сходимости двойного ряда, делается особо предположение о сходимости всех рядов по строкам. Следующий простой пример показывает, что без второго предположения обойтись нельзя — оно не вытекает из первого. Двойной ряд по схеме

$$\begin{array}{cccccc} \rightarrow & & & & & \\ 1 & -1 & 1 & -1 & \dots & \\ -1 & 1 & -1 & 1 & \dots & \\ 1 & 1 & 1 & 1 & \dots & \\ \frac{1}{2} & -\frac{1}{2} & \frac{1}{2} & -\frac{1}{2} & \dots & \\ -\frac{1}{2} & \frac{1}{2} & -\frac{1}{2} & \frac{1}{2} & \dots & \\ \frac{1}{3} & -\frac{1}{3} & \frac{1}{3} & -\frac{1}{3} & \dots & \\ -\frac{1}{3} & \frac{1}{3} & -\frac{1}{3} & \frac{1}{3} & \dots & \\ \dots & \dots & \dots & \dots & \dots & \\ \downarrow & & & & & \end{array}$$

сходится, его сумма равна 0. Между тем все ряды по строкам расходятся.

13) Установить суммы следующих двойных рядов:

$$(a) \sum_{m, n=2}^{\infty} \frac{1}{(p+n)^m} = \frac{1}{p+1} \quad (p > -1); \quad (б) \sum_{m=2, n=1}^{\infty} \frac{1}{(2n)^m} = \ln 2;$$

$$(в) \sum_{m, n=1}^{\infty} \frac{1}{(4n-1)^{2m+1}} = \frac{\pi}{8} - \frac{1}{2} \ln 2; \quad (г) \sum_{m, n=1}^{\infty} \frac{1}{(4n-1)^{2m}} = \frac{1}{4} \ln 2;$$

$$(д) \sum_{m, n=1}^{\infty} \frac{1}{(4n-2)^{2m}} = \frac{\pi}{8}.$$

У к а з а н и с. Перейти к повторному ряду, начав с суммирования по m . Использовать разложения

$$1 - \frac{1}{2} + \frac{1}{3} - \frac{1}{4} + \dots = \ln 2$$

$$1 - \frac{1}{3} + \frac{1}{5} - \frac{1}{7} + \dots = \frac{\pi}{4}$$

как известные.

14) Рассмотрим функцию двух переменных

$$\varphi(x, z) = e^{\frac{x}{2}(z-z^{-1})} \quad (z \neq 0).$$

Перемножая абсолютно сходящиеся ряды

$$e^{\frac{x}{2} \cdot z} = \sum_{i=0}^{\infty} \left(\frac{x}{2}\right)^i \cdot \frac{z^i}{i!}, \quad e^{-\frac{x}{2} \cdot z^{-1}} = \sum_{k=0}^{\infty} \left(\frac{x}{2}\right)^k \frac{(-1)^k}{k!} \cdot z^{-k},$$

получим для этой функции (также абсолютно сходящийся) двойной ряд

$$\varphi(x, z) = \sum_{i, k=0}^{\infty} \left(\frac{x}{2}\right)^{i+k} \frac{(-1)^k}{i!k!} z^{i-k}.$$

Собирая (следствие) члены с одинаковыми степенями z , можно преобразовать его в повторный ряд

$$\varphi(x, z) = \sum_{n=-\infty}^{+\infty} J_n(x) \cdot z^n, *$$

где для $n \geq 0$

$$J_n(x) = \sum_{k=0}^{\infty} \frac{(-1)^k}{k!(k+n)!} \left(\frac{x}{2}\right)^{2k+n},$$

а для $n < 0$

$$J_n(x) = \sum_{k=-n}^{\infty} \frac{(-1)^k}{k!(k+n)!} \left(\frac{x}{2}\right)^{2k+n}.$$

Впрочем, легко видеть, что

$$J_{-n}(x) = (-1)^n J_n(x).$$

Функция $J_n(x)$ ($n = 0, 1, 2, \dots$) называется функцией Бесселя со знаком n ; эти функции играют важную роль в математической физике, небесной механике и т. д. Функция $\varphi(x, z)$, из разложения которой они получаются, носит название «производящей функции» для бесселевых функций.

* Сумма $\sum_{n=-\infty}^{+\infty} a_n$, по определению, есть сумма двух рядов

$$\sum_{n=0}^{+\infty} a_n + \sum_{n=1}^{+\infty} a_{-n}.$$

396. Степенной ряд с двумя переменными; область сходимости. Степенным рядом с двумя переменными x, y называется двойной ряд вида

$$\sum_{i, k=0}^{\infty} a_{i, k} x^i y^k, \quad (14)$$

расположенный по целым положительным степеням переменных x и y

Как мы сделали это в 379 по отношению к простым степенным рядам, мы и здесь поставим себе задачей выяснить вид «области сходимости» ряда (14), т. е. множества $\mathcal{M} = \{M(x, y)\}$ тех точек плоскости, для которых ряд сходится.

Лемма. Если ряд (14) сходится в некоторой точке $\bar{M}(\bar{x}, \bar{y})$, координаты которой обе отличны от 0, то он абсолютно сходится во всех точках $M(x, y)$, удовлетворяющих неравенствам: $|x| < |\bar{x}|$, $|y| < |\bar{y}|$ (т. е. во всем открытом прямоугольнике с центром в начале координат и с вершиной в точке \bar{M}).

Доказательство вполне аналогично доказательству леммы n° 37. Из ограниченности членов ряда (14) при $x = \bar{x}$, $y = \bar{y}$

$$|a_{i, k} \bar{x}^i \bar{y}^k| \leq L \quad (i, k = 0, 1, 2, \dots)$$

получается

$$|a_{i, k} x^i y^k| \leq L \cdot \left| \frac{x}{\bar{x}} \right|^i \left| \frac{y}{\bar{y}} \right|^k,$$

так что — если только $|x| < |\bar{x}|$, $|y| < |\bar{y}|$ — справа мы имеем общий член сходящегося ряда [395, 8]; отсюда и следует абсолютная сходимость ряда (16).

Мы станем изучать лишь такие ряды, для которых подобные точки \bar{M} существуют — другие ряды для нас не представляют интереса. Самый характер леммы позволяет нам ограничиться рассмотрением лишь первого координатного угла; полученные результаты — в силу симметрии — легко можно будет распространить и на остальные углы.

Возьмем же в первом угле луч OL , исходящий из начала, под углом θ к оси x (рис. 55). Как и в 379, пользуясь леммой, можно показать, что найдется такое положительное число $R(\theta)$ (которое может оказаться и бесконечным), что во всех точках M на этом луче для которых

$$\overline{OM} < R(\theta),$$

ряд (14) сходится абсолютно, в то время как при условии

$$\overline{OM} > R(\theta)$$

он расходится.

Если хоть для одного луча $R(\theta) = +\infty$, то, в силу леммы, ряд *оказывается сходящимся (и притом — абсолютно) на всей плоскости*, которая и играет роль «области сходимости» \mathcal{M} .

Исключим теперь этот случай в *сюду сходящегося ряда*. Тогда $R(\theta)$ будет конечной функцией от θ , и на каждом луче OL найдется пограничная точка M_θ , для которой

$$\overline{OM_\theta} = R(\theta).$$

Она отделяет точки M луча, в которых ряд (абсолютно) сходится, от точек, где он расходится; в самой точке M_θ , смотря по случаю, может иметь место и сходимость, и расходимость.

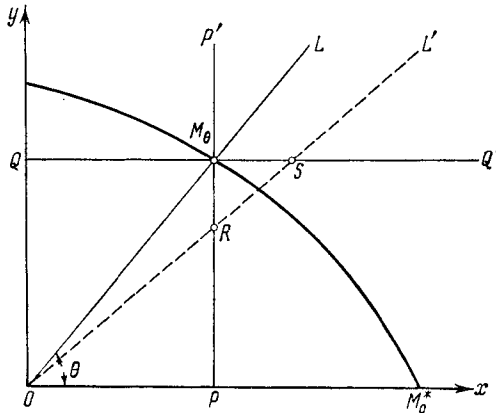


Рис. 55.

Если провести через M_θ вертикаль PP' и горизонталь QQ' (см. рисунок), то в *нутри прямоугольника $OPM_\theta Q$ ряд заведомо сходится*, а в *нутри угла $Q'M_\theta P'$ — заведомо расходится* (по лемме!). Поэтому на *новом луче OL' , отвечающем какому-нибудь другому углу θ' , вдоль OR будет сходимость, а вдоль SL' — расходимость*. Следовательно, пограничная точка M_θ , на этом луче должна лежать между R и S . Отсюда легко усмотреть, что, при изменении θ от 0 до $\frac{\pi}{2}$, $R(\theta)$ изменяется *не прерывным образом*, так что точка M_θ описывает в первом координатном угле непрерывную пограничную кривую.

Так как при уменьшении θ абсцисса x_0 точки M_θ не убывает, а ордината ее y_0 не возрастает, то обе имеют предельные значения при $\theta \rightarrow 0$. Тогда, очевидно, имеет предельное значение и $R(\theta)$. Если этот предел

$$\lim_{\theta \rightarrow 0} R(\theta) = R_0$$

конечен, то, точка M_0 стремится к некоторой предельной точке $M_0^*(R_0, 0)$ на оси x , в противном же случае пограничная кривая имеет асимптоту, параллельную оси x (которая может совпадать и с самой осью x).

Легко перефразировать все сказанное и для случая, когда $\theta \rightarrow \frac{\pi}{2}$, меняя ролями оси x и y .

З а м е ч а н и е. Не следует, однако, думать, что предельная точка M_0^* , о которой только что шла речь, необходимо совпадает с пограничной точкой M_0 на самой оси x . Точка M_0 может оказаться и правее M_0^* (и даже лежать в бесконечности). Возможность эта не должна удивлять читателя, ибо лемма и построение на ней рассуждения относятся лишь к точкам в не координатных осях.

Дополним теперь построенную в первом координатном угле кривую симметричными ей (относительно обеих осей и начала координат) кривыми в остальных углах. Таким путем мы получим полную пограничную кривую, которая в существенном и определит интересующую нас «область сходимости» \mathcal{N} : в той части плоскости, которая извне ограничена этой кривой, ряд (14) сходится (и притом абсолютно), во внешней части плоскости ряд расходится*, в точках же самой пограничной кривой может иметь место как сходимость, так и расходимость.

Рассмотрим примеры.

397. Примеры. 1) Для ряда

$$\sum_{i, k=0}^{\infty} x^i y^k,$$

как мы видели в **395, 8)**, «область сходимости» $\in \mathcal{N}$ сводится к открытому прямоугольнику $(-1, 1; -1, 1)$ (рис. 56), в пределах которого суммой его будет $\frac{1}{1-x} \cdot \frac{1}{1-y}$.

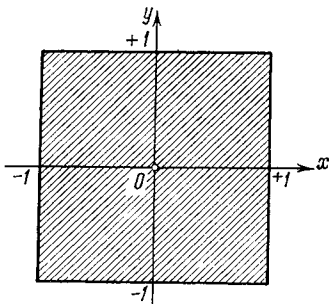


Рис. 56.

2) Для аналогично ряда

$$\sum_{i, k=1}^{\infty} x^i y^k$$

(где указатели i, k изменяются, начиная от 1) «область сходимости» будет состоять из этого же прямоугольника, но с присоединением обеих координатных осей. В этом случае, хотя пограничная точка M_0 , о которой речь шла выше, и стремится при $\theta \rightarrow 0$ к предельной

точке $M_0^*(1, 0)$ на оси x , но сходимость имеет место на всей этой оси (см. замечание).

* Если не считать координатных осей, вдоль которых в иных случаях, как указывалось, ряд может сходиться и за пределами этой кривой.

3) Ряд

$$\sum_{i, k=0}^{\infty} \frac{x^i y^k}{i! k!} = \sum_{i=0}^{\infty} \frac{x^i}{i!} \times \sum_{k=0}^{\infty} \frac{y^k}{k!},$$

очевидно, абсолютно сходится на всей плоскости.

4) Для того чтобы сходился абсолютно ряд

$$\sum_{i, k=0}^{\infty} \frac{(i+k)!}{i! k!} x^i y^k,$$

т. е. сходился ряд

$$\sum_{i, k=0}^{\infty} \frac{(i+k)!}{i! k!} |x|^i |y|^k,$$

необходимо и достаточно, чтобы сходился ряд

$$\sum_{n=0}^{\infty} (|x| + |y|)^n = \frac{1}{1 - (|x| + |y|)},$$

который получается из предыдущего суммированием по диагоналям. Это приводит нас к условию $|x| + |y| < 1$. Следовательно, здесь «область сходимости» представляет собой косо поставленный квадрат с вершинами в точках $(\pm 1, 0)$, $(0, \pm 1)$ (рис. 57).

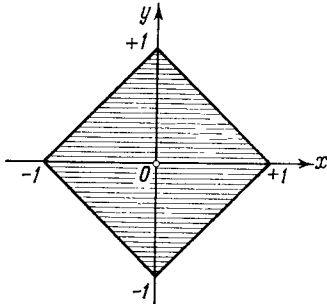


Рис. 57.

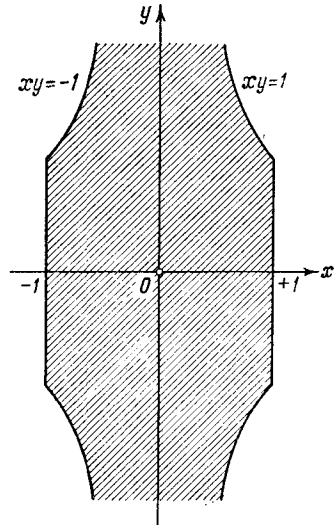


Рис. 58.

5) Рассмотрим, в заключение, следующий двойной ряд:

$$\sum_{i \geq k} x^i y^k = 1 + x + x^2 + \dots + x^m + \dots + xy + x^2y + \dots \\ \dots + x^m y + \dots + x^2 y^2 + \dots + x^m y^2 + \dots + x^m y^m + \dots$$

Если, предположив его абсолютную сходимость, просуммировать его по строкам, то получим:

$$(1 + x + x^2 + \dots)[1 + xy + (xy)^2 + \dots] = \frac{1}{1-x} \cdot \frac{1}{1-xy}.$$

Отсюда ясно, что для абсолютной сходимости необходимо: $|x| < 1$ | $|xy| < 1$; вместе с тем, эти неравенства и достаточны. «Область сходимости» изображена на рис. 58; кривые на ней — равнобочные гиперболы.

398. Кратные ряды. Дальнейшее расширение понятия бесконечного ряда происходит совершенно естественным образом. Пусть задана бесконечная система чисел

$$u_{i,k,\dots,l},$$

занумерованных s ($s \geq 2$) значками i, k, \dots, l , каждый из которых — независимо от других — принимает всевозможные натуральные значения. Тогда символ

$$\sum_{i,k,\dots,l=1}^{\infty} u_{i,k,\dots,l}$$

носит название **кратного** (точнее: s -кратного) ряда.

Предел частичной суммы ряда

$$U_{n,m,\dots,p} = \sum_{i=1}^n \sum_{k=1}^m \dots \sum_{l=1}^p u_{i,k,\dots,l}$$

при $n \rightarrow \infty$, $m \rightarrow \infty$, \dots , $p \rightarrow \infty$ (конечный или бесконечный) есть сумма ряда. Ряд называют **сходящимся**, если он имеет конечную сумму.

Важнейшим классом кратных рядов являются **степенные ряды с несколькими переменными**:

$$\sum_{i,k,\dots,l=0}^{\infty} a_{i,k,\dots,l} x^i y^k \dots z^l.$$

На кратные ряды также распространяются основные понятия и предложения изложенной выше теории.

§ 6. Бесконечные произведения

399. Основные понятия. Если

$$p_1, p_2, p_3, \dots, p_n, \dots \quad (1)$$

есть некоторая заданная последовательность чисел, то составленный из них символ*

$$p_1 \cdot p_2 \cdot p_3 \cdot \dots \cdot p_n \cdot \dots = \prod_{n=1}^{\infty} p_n \quad (2)$$

называют **бесконечным произведением**.

* У нас уже встречалось такое обозначение для произведения, но лишь конечного числа сомножителей.

Станем последовательно перемножать числа (1), составляя частичные произведения

$$\begin{aligned} P_1 &= p_1, & P_2 &= p_1 \cdot p_2, & P_3 &= p_1 \cdot p_2 \cdot p_3, \dots, \\ P_n &= p_1 \cdot p_2 \cdot \dots \cdot p_n, \dots \end{aligned} \quad (3)$$

Эту последовательность частичных произведений $\{P_n\}$ мы всегда будем сопоставлять символу (2).

Предел P частичного произведения P_n при $n \rightarrow \infty$ (конечный или бесконечный)

$$\lim P_n = P$$

называют значением произведения (2) и пишут:

$$P = p_1 \cdot p_2 \cdot \dots \cdot p_n \cdot \dots = \prod_{n=1}^{\infty} p_n.$$

Если бесконечное произведение имеет конечное значение P и при этом отличное от 0, то само произведение называют сходящимся, в противном же случае — расходящимся*.

Достаточно одному из множителей произведения быть нулем, чтобы и значение всего произведения также было равно нулю. В дальнейших рассмотренных мы этот случай будем исключать, так что для нас всегда $p_n \neq 0$.

Читатель легко установит аналогию с бесконечными рядами [362] и уяснит себе, что — подобно рядам — и рассмотрение бесконечного произведения также есть лишь своеобразная форма изучения варианты (или последовательности) и ее предела. С этой формой полезно познакомиться, так как в иных случаях она представляется более удобной, чем другие.

400. Примеры. 1) $\prod_{n=2}^{\infty} \left(1 - \frac{1}{n^2}\right)$.

Так как частичное произведение

$$P_n = \left(1 - \frac{1}{2^2}\right) \left(1 - \frac{1}{3^2}\right) \dots \left(1 - \frac{1}{n^2}\right) = \frac{1}{2} \cdot \frac{n+1}{n} \rightarrow \frac{1}{2},$$

то бесконечное произведение сходится, и его значением будет $\frac{1}{2}$.

2) Формула В ал л и с а [317]

$$\frac{\pi}{2} = \lim_{n \rightarrow \infty} \frac{2 \cdot 2 \cdot 4 \cdot 4 \cdot \dots \cdot 2n \cdot 2n}{1 \cdot 3 \cdot 3 \cdot 5 \cdot \dots \cdot (2n-1) \cdot (2n+1)},$$

* Таким образом (подчеркнем это), если $P=0$, то произведение для нас будет расходящимся. Хотя эта терминология идет в разрез с терминологией, принятой для бесконечных рядов, но она общепринята, ибо облегчает формулировку многих теорем.

очевидно, равносильна разложению числа $\frac{\pi}{2}$ в бесконечное произведение

$$\frac{\pi}{2} = \frac{2}{1} \cdot \frac{2}{3} \cdot \frac{4}{3} \cdot \frac{4}{5} \cdot \dots \cdot \frac{2n}{2n-1} \cdot \frac{2n}{2n+1} \cdot \dots$$

Она же приводит к формулам

$$\prod_{m=1}^{\infty} \left[1 - \frac{1}{(2m+1)^2} \right] = \frac{\pi}{4}, \quad \prod_{m=1}^{\infty} \left(1 - \frac{1}{4m^2} \right) = \frac{2}{\pi}.$$

3) Докажем, что (при $|x| < 1$)

$$(1+x)(1+x^2)(1+x^4) \cdot \dots \cdot (1+x^{2^{n-1}}) \cdot \dots = \frac{1}{1-x}.$$

Действительно, как легко убедиться последовательным умножением,

$$(1-x) \cdot P_n = (1-x)(1+x)(1+x^2) \cdot \dots \cdot (1+x^{2^{n-1}}) = 1-x^{2^n},$$

$$P_n = \frac{1-x^{2^n}}{1-x}.$$

Отсюда в пределе и получается требуемое равенство.

4) Мы имели в п° 54, 7а) предел:

$$\lim_{n \rightarrow \infty} \cos \frac{\varphi}{2} \cdot \cos \frac{\varphi}{2^2} \cdot \dots \cdot \cos \frac{\varphi}{2^n} = \frac{\sin \varphi}{\varphi} \quad (\varphi \neq 0).$$

Теперь мы можем записать это так:

$$\prod_{n=1}^{\infty} \cos \frac{\varphi}{2^n} = \frac{\sin \varphi}{\varphi}.$$

В частности, при $\varphi = \frac{\pi}{2}$, придем к разложению:

$$\frac{2}{\pi} = \cos \frac{\pi}{4} \cdot \cos \frac{\pi}{8} \cdot \dots \cdot \cos \frac{\pi}{2^{n+1}} \cdot \dots$$

Если вспомнить, что

$$\cos \frac{\pi}{4} = \sqrt{\frac{1}{2}} \quad \text{и} \quad \cos \frac{\alpha}{2} = \sqrt{\frac{1}{2} + \frac{1}{2} \cos \alpha},$$

то разложение это можно переписать в виде

$$\frac{2}{\pi} = \sqrt{\frac{1}{2}} \cdot \sqrt{\frac{1}{2} + \frac{1}{2} \sqrt{\frac{1}{2}}} \cdot \sqrt{\frac{1}{2} + \frac{1}{2} \sqrt{\frac{1}{2} + \frac{1}{2} \sqrt{\frac{1}{2}}}} \cdot \dots$$

[Виета (F. Vieta)]. Эта формула вместе с формулой Валлиса представляет первые примеры бесконечных произведений в истории анализа.

5) В 315 (10) для полного эллиптического интеграла 1-го рода мы установили формулу

$$K(k) = \frac{\pi}{2} \lim_{n \rightarrow \infty} (1+k_1)(1+k_2) \cdot \dots \cdot (1+k_n),$$

где варианта k_n определяется рекуррентным соотношением:

$$k_n = \frac{1 - \sqrt{1 - k_{n-1}^2}}{1 + \sqrt{1 - k_{n-1}^2}} \quad (k_0 = k).$$

Эта формула дает разложение $K(k)$ в бесконечное произведение

$$K(k) = \frac{\pi}{2} \cdot \prod_{n=1}^{\infty} (1 + k_n).$$

б) Рассмотрим еще такое бесконечное произведение:

$$\prod_{n=1}^{\infty} \frac{e^{\frac{1}{n}}}{1 + \frac{1}{n}}.$$

В данном случае частичное произведение имеет вид

$$P_n = \frac{e^{1 + \frac{1}{2} + \dots + \frac{1}{n}}}{n+1} = \frac{e^{\ln n + C + \gamma_n}}{n+1} = \frac{n}{n+1} \cdot e^C \cdot e^{\gamma_n},$$

где C — эйлерова постоянная, а γ_n бесконечно малая [367 (4)]. Таким образом, произведение сходится, и его значение

$$P = e^C.$$

401. Основные теоремы. Связь с рядами. Отбросив в бесконечном произведении (2) первые m членов, получим остаточное произведение

$$\pi_m = p_{m+1} \cdot p_{m+2} \cdot \dots \cdot p_{m+k} \cdot \dots = \prod_{n=m+1}^{\infty} p_n, \quad (4)$$

которое вполне аналогично остатку бесконечного ряда.

1°. Если сходится произведение (2), то сходится, при любом m , и произведение (4); обратно, из сходимости произведения (4) вытекает сходимость исходного произведения (2)*.

Доказательство предоставляем читателю [ср. 364, 1°].

Таким образом, и в случае бесконечного произведения отбрасывание конечного числа начальных множителей или присоединение вначале нескольких новых множителей на его поведении не отражается.

2°. Если бесконечное произведение (2) сходится, то

$$\lim_{m \rightarrow \infty} \pi_m = 1$$

[см. (4)].

* Напомним, что мы раз навсегда предположили $p_n \neq 0$.

Это следует из равенства

$$\pi_m = \frac{P}{P_m}$$

и из того, что P_m стремится к $P \neq 0$.

3°. Если бесконечное произведение (2) сходится, то

$$\lim_{n \rightarrow \infty} p_n = 1.$$

Действительно, вместе с P_n , и P_{n-1} стремится к P ,

$$\lim_{n \rightarrow \infty} p_n = \frac{\lim P_n}{\lim P_{n-1}} = \frac{P}{P} = 1.$$

[Ср. 364, 5°.]

Не перечисляя других свойств бесконечных произведений, аналогичных свойствам бесконечных рядов, мы обратимся к установлению связи между сходимостью бесконечных произведений и рядов, что позволит нам непосредственно использовать для произведений подробно развитую для рядов теорию.

В случае сходящегося произведения, множители p_n , начиная с некоторого места, будут положительны (3°). Впрочем, ввиду 1°, мы не нарушим общности, если будем впредь предполагать все $p_n > 0$.

4°. Для того чтобы бесконечное произведение (2) сходилось, необходимо и достаточно, чтобы сходился ряд

$$\sum_{n=1}^{\infty} \ln p_n. \quad 5$$

При выполнении этого условия, если L есть сумма ряда, имеем

$$P = e^L.$$

Обозначив через L_n частичную сумму ряда (5), будем иметь:

$$L_n = \ln P_n, \quad P_n = e^{L_n}.$$

Из непрерывности логарифмической и показательной функций теперь следует, что если P_n стремится к конечному положительному пределу P , то L_n стремится к $\ln P$, и обратно — если L_n имеет конечный предел L , то для P_n пределом будет e^L .

При исследовании сходимости бесконечного произведения (2) часто представляется удобным, полагая

$$p_n = 1 + a_n,$$

записывать его в виде

$$\prod_{n=1}^{\infty} (1 + a_n), \quad (2^*)$$

а ряд (5) — в виде

$$\sum_{n=1}^{\infty} \ln(1 + a_n). \quad (5^*)$$

В этих обозначениях имеем простую теорему:

5°. Если, по крайней мере для достаточно больших n , будет

$$a_n > 0 \quad (\text{или } a_n < 0),$$

то для сходимости произведения (2*) необходима и достаточна сходимость ряда

$$\sum_{n=1}^{\infty} a_n. \quad (6)$$

Так как для сходимости как произведения (2) так и ряда (6) во всяком случае необходимо, чтобы было

$$\lim_{n \rightarrow \infty} a_n = 0 \quad (7)$$

[см. 3°], то предположим это условие выполненным. Тогда имеет место соотношение

$$\lim_{n \rightarrow \infty} \frac{\ln(1 + a_n)}{a_n} = 1$$

[77, 5] (а). В таком случае, ввиду того, что члены обоих рядов (5*) и (6), начиная с некоторого места, сохраняют определенный знак, по теореме 2 н° 366 эти ряды сходятся или расходятся одновременно. Отсюда, в связи с 4°, и следует наше утверждение.

Возвращаясь к общему случаю $a_n \geq 0$, докажем еще такое предложение:

6°. Если, вместе с рядом (6), сходится и ряд

$$\sum_{n=1}^{\infty} a_n^2, \quad (8)$$

то бесконечное произведение (2*) сходится.

В самом деле, из (8) прежде всего следует (7). Вспоминая разложение функции $\ln(1+x)$ по формуле Тейлора [125, 5], имеем:

$$\ln(1 + a_n) = a_n - \frac{1}{2} a_n^2 + o(a_n^2),$$

так что

$$\lim_{n \rightarrow \infty} \frac{a_n - \ln(1 + a_n)}{a_n^2} = \frac{1}{2}. \quad (9)$$

По теореме 2 н° 366 сходимость ряда (8) влечет за собой сходимость ряда

$$\sum_{n=1}^{\infty} [a_n - \ln(1 + a_n)]. \quad (10)$$

Так как ряд (6) предположен сходящимся, то отсюда следует сходимость и ряда (5*), как разности двух сходящихся рядов. Остается применить предложение 4°.

Остановимся бегло на случае, когда бесконечное произведение «расходится» к 0.

7°. Для того чтобы бесконечное произведение [(2) или (2*)] имело нулевое значение, необходимо и достаточно, чтобы ряд (5) или [(5*)] имел суммой $-\infty$.

В частности, это будет так, если $a_n < 0$ и ряд (6) расходится, или если ряд (6) сходится, но расходится ряд (8).

Предоставляем доказательство читателю. Лишь по поводу последнего предположения заметим, что из расходимости ряда (8), в силу (9), вытекает расходимость ряда (10), который будет иметь суммой $+\infty$. А тогда, ввиду сходимости ряда (6), ясно, что суммой ряда (5*) будет $-\infty$.

В заключение используем связь между произведением (2) [или (2*)] и рядом (5) [или (5*)] для установления понятия абсолютной сходимости бесконечного произведения. Произведение называют абсолютно сходящимся именно в том случае, когда абсолютно сходится соответствующий ряд из логарифмов его множителей.

Исследования pp° 387 и 388 сразу же позволяют заключить, что абсолютно сходящиеся произведения обладают переместительным свойством, в то время как неабсолютно сходящиеся заведомо им не обладают.

Легко доказать по образцу 5°, что

8°. Для абсолютной сходимости произведения (2*) необходима и достаточна абсолютная же сходимость ряда (6).

402. Примеры. 1) Применим доказанные теоремы к бесконечным произведениям:

(а) $\prod_{n=1}^{\infty} \left(1 + \frac{1}{n^x}\right)$ ($x > 0$) сходится при $x > 1$ и расходится при $x \leq 1$, в согласии с

таким же поведением ряда $\sum_{n=1}^{\infty} \frac{1}{n^x}$ (5°); аналогично, $\prod_{n=2}^{\infty} \left(1 - \frac{1}{n^x}\right)$ при $x > 1$ сходится (5°), а при $0 < x \leq 1$ расходится к нулю (7°).

(б) $\prod_{n=1}^{\infty} \left[1 + \frac{(-1)^{n-1}}{n^x}\right]$ при $x > \frac{1}{2}$ сходится: именно, при $x > 1$ произведение аб-

солютно сходится, поскольку сходится ряд $\sum_{n=1}^{\infty} \frac{1}{n^x}$ (8°), а при $\frac{1}{2} < x \leq 1$ про-

изведение неабсолютно сходится, так как сходятся ряды $\sum_{n=1}^{\infty} \frac{(-1)^{n-1}}{n^x}$

и $\sum_{n=1}^{\infty} \frac{1}{n^{2x}}$ (6°); наконец, при $0 < x \leq \frac{1}{2}$ значение произведения есть 0, ибо первый из этих рядов сходится, а второй уже нет (7°).

2) Пусть x_n — произвольная величина, содержащаяся в промежутке $\left(0, \frac{\pi}{2}\right)$.

Тогда произведения

$$\prod_{n=1}^{\infty} \cos x_n \quad \text{и} \quad \prod_{n=1}^{\infty} \frac{\sin x_n}{x_n}$$

сходятся или нет, смотря по тому, сходится ли ряд $\sum_{n=1}^{\infty} x_n^2$ или нет.

Предположим сначала, что $x_n \rightarrow 0$; тогда эти заключения вытекают из 5° и 7°, если воспользоваться разложениями [125, 2) и 3)]

$$\cos x_n = 1 - \frac{x_n^2}{2} + o(x_n^2), \quad \frac{\sin x_n}{x_n} = 1 - \frac{x_n^2}{6} + o(x_n^2).$$

Если же x_n к 0 не стремится, то одновременно и ряд расходится, и оба произведения имеют нулевые значения*.

3) Из теории бесконечных произведений легко получить теорему А б е л я:

если $\sum_{n=1}^{\infty} a_n$ — данный положительный ряд, и A_n означает его частичную сумму, то

ряд $\sum_{n=1}^{\infty} \frac{a_n}{A_n}$ сходится или расходится одновременно с данным [ср. 375, 4)]. В доказательстве нуждается лишь случай расходимости. Если $A_n \rightarrow \infty$, то бесконечное произведение $\prod_{n=2}^{\infty} \left(1 - \frac{a_n}{A_n}\right) \equiv \prod_{n=2}^{\infty} \frac{A_{n-1}}{A_n}$ расходится к 0, а тогда (в силу 5°) ряд $\sum_{n=2}^{\infty} \frac{a_n}{A_n}$ расходится.

4) Рассмотрим важное произведение

$$x \prod_{n=1}^{\infty} \left(1 - \frac{x^2}{n^2 \pi^2}\right)$$

[ниже, в п° 408, мы увидим, что оно представляет функцию $\sin x$]. Пусть $x \neq k\pi$, где $k = 0, \pm 1, \pm 2, \dots$

Его сходимости (конечно — абсолютная) сразу вытекает из сходимости ряда $\sum_{n=1}^{\infty} \frac{x^2}{n^2 \pi^2}$. Если каждый множитель разложить на два и написать произведение в виде:

$$x \left(1 - \frac{x}{\pi}\right) \left(1 + \frac{x}{\pi}\right) \left(1 - \frac{x}{2\pi}\right) \left(1 + \frac{x}{2\pi}\right) \dots \left(1 - \frac{x}{n\pi}\right) \left(1 + \frac{x}{n\pi}\right) \dots,$$

то — так как $1 - \frac{x}{n\pi} \rightarrow 1$ — сходимости при указанном расположении и множителей сохранится, сохранится и значение произведения. Но

* Что произведения имеют определенные конечные значения, явствует из того, что все множители их — правильные дроби; однако значения их не могут быть отличны от 0, так как нарушено необходимое для этого условие (3°).

на этот раз сходимость станет не абсолютной, ввиду неабсолютной сходимости ряда

$$-\frac{x}{\pi} + \frac{\pi}{x} - \frac{x}{2\pi} + \frac{x}{2\pi} - \dots - \frac{x}{n\pi} + \frac{x}{n\pi} - \dots$$

так что множители эти произвольно перемещать нельзя.

Заменим теперь каждый множитель $1 \mp \frac{x}{n\pi}$ множителем $\left(1 \mp \frac{x}{n\pi}\right)e^{\pm \frac{x}{n\pi}}$; легко видеть, что это не отразится ни на сходимости, ни на значении бесконечного произведения. В то же время новое произведение будет уже абсолютной сходимостью, ибо [125, 1]

$$e^{\pm \frac{x}{n\pi}} = 1 \pm \frac{x}{n\pi} + \frac{x^2}{2n^2\pi^2} + o\left(\frac{1}{n^2}\right), \quad \left(1 \mp \frac{x}{n\pi}\right)e^{\pm \frac{x}{n\pi}} = 1 - \frac{x^2}{2n^2\pi^2} + o\left(\frac{1}{n^2}\right)$$

и множители, начиная с некоторого места, становятся положительными правильными дробями.

5) Доказать тождество (при $0 < q < 1$)

$$(1+q)(1+q^2)(1+q^3) \dots = \frac{1}{(1-q)(1-q^2)(1-q^3) \dots}$$

(Эйлер).

Указание. Сходимость обоих произведений устанавливается с помощью 5°. Представить первое из них в виде

$$\frac{(1-q^2)(1-q^4)(1-q^6) \dots}{(1-q)(1-q^2)(1-q^3) \dots}$$

6) Доказать, что (при $\alpha > \beta$)

$$\lim_{n \rightarrow \infty} \frac{\beta(\beta+1) \dots (\beta+n-1)}{\alpha(\alpha+1) \dots (\alpha+n-1)} = 0.$$

Для этого достаточно установить расходимость бесконечного произведения

$$\prod_{n=0}^{\infty} \frac{\beta+n}{\alpha+n} \equiv \prod_{n=0}^{\infty} \left(1 - \frac{\alpha-\beta}{\alpha+n}\right),$$

или [см. 7°] расходимость ряда

$$\sum_{n=1}^{\infty} \frac{\alpha-\beta}{\alpha+n}.$$

А это легко вытекает из сравнения написанного ряда с гармоническим.

Замечание. Этот пример, равно как и следующие, получительны в том отношении, что показывают, как иной раз действительно выгодно сводить разыскание предела варианты (или последовательности) к исследованию бесконечного произведения, с использованием развитой для бесконечных произведений теории.

7) Вернемся к ряду $\sum_{n=1}^{\infty} \frac{(nx)^n}{n!}$, который мы уже рассматривали в 370, 2) (д) и 378. 1) (д). Мы оставили открытым вопрос о поведении его на конце $x = \frac{1}{e}$ его промежутка сходимости.

В этом случае получается знак переменный ряд

$$\sum_{n=1}^{\infty} (-1)^n \frac{n^n}{n!} \cdot \frac{1}{e^n},$$

члены которого по абсолютной величине монотонно убывают. Вспоминая теорему Лейбница [381], видим, что заключение о сходимости ряда зависит от наличия равенства

$$\lim_{n \rightarrow \infty} \frac{n^n}{n!} \cdot \frac{1}{e^n} = 0,$$

Так как отношение $(n+1)$ -го значения этой варианты к n -му есть

$$\frac{\left(1 + \frac{1}{n}\right)^n}{e},$$

то задачу можно представить в равносильной форме — разыскания значения бесконечного произведения

$$\frac{1}{e} \prod_{n=1}^{\infty} \frac{\left(1 + \frac{1}{n}\right)^n}{e}.$$

Логарифмируя, получим [125, 5)]

$$\ln \frac{\left(1 + \frac{1}{n}\right)^n}{e} = n \ln \left(1 + \frac{1}{n}\right) - 1 = n \left[\frac{1}{n} - \frac{1}{2n^2} + o\left(\frac{1}{n^2}\right) \right] = -\frac{1}{2n} + o\left(\frac{1}{n}\right),$$

так что ряд логарифмов типа (5) расходится и имеет суммой $-\infty$. В таком случае (7°) значение бесконечного произведения (а с ним — искомый предел), действительно, есть 0. Ряд сходится.

8) Исчерпаем вопрос о поведении гипергеометрического ряда

$$F(\alpha, \beta, \gamma, x) = 1 + \sum_{n=1}^{\infty} \frac{\alpha \cdot (\alpha+1) \cdot \dots \cdot (\alpha+n-1) \cdot \beta \cdot (\beta+1) \cdot \dots \cdot (\beta+n-1)}{n! \gamma \cdot (\gamma+1) \cdot \dots \cdot (\gamma+n-1)} x^n$$

[см. 372 и 378, 4)] при $x = -1$, в предположении, что $-1 \leq \gamma - \alpha - \beta \leq 0$ (именно этот случай остался без рассмотрения).

Отношение $(n+1)$ -го коэффициента к n -му здесь равно:

$$\frac{(\alpha+n)(\beta+n)}{(1+n)(\gamma+n)} = 1 - \frac{\gamma - \alpha - \beta + 1}{n} + \frac{\lambda_n}{n^2} \quad (|\lambda_n| \leq L). \quad (11)$$

Для достаточно больших значений n это отношение положительно; пусть $\gamma - \alpha - \beta > -1$, тогда оно окончательно становится меньшим единицы. Таким образом, ряд

$$1 + \sum_{n=1}^{\infty} (-1)^n \frac{\alpha \cdot (\alpha+1) \cdot \dots \cdot (\alpha+n-1) \cdot \beta \cdot (\beta+1) \cdot \dots \cdot (\beta+n-1)}{n! \cdot \gamma \cdot (\gamma+1) \cdot \dots \cdot (\gamma+n-1)}, \quad (12)$$

если отвлечься от некоторого числа его начальных членов, оказывается знакопеременным, с монотонно убывающими по абсолютной величине членами. И здесь нахождение предела (абсолютной величины) общего члена удобнее свести к определению значения бесконечного произведения:

$$\prod_{n=n_0}^{\infty} \frac{(\alpha+n)(\beta+n)}{(1+n)(\gamma+n)}^*$$

Если $\gamma - \alpha - \beta > -1$ (как мы предположили), то из (11), в силу 7°, следует, что это произведение имеет значение 0: ряд сходится.

В случае же, когда $\gamma - \alpha - \beta = -1$, формула (11) получит вид

$$\frac{(\alpha+n)(\beta+n)}{(1+n)(\gamma+n)} = 1 + \frac{\lambda_n}{n^2} \quad (|\lambda_n| \leq L);$$

по теореме 5°, значение бесконечного произведения отлично от 0, для ряда (12) нарушается необходимое условие сходимости, ряд расходится.

Мы, наконец, завершили исследование поведения гипергеометрического ряда. Результаты могут быть сведены в таблицу

$ x < 1$		абс. сходится
$ x > 1$		расходится
$x = 1$	$\gamma - \alpha - \beta > 0$ $\gamma - \alpha - \beta \leq 0$	абс. сходится расходится
$x = -1$	$\gamma - \alpha - \beta > 0$ $0 \geq \gamma - \alpha - \beta > -1$ $\gamma - \alpha - \beta \leq -1$	абс. сходится неабс. сходится расходится

9) Доказать, что ряд

$$\sum_{n=1}^{\infty} a_n (x^2 - 1)(x^2 - 2^2) \dots (x^2 - n^2)$$

сходится для всех значений x , если сходится хоть для одного нецелого значения $x = x_0$ [Стирлинг (Т. Stirling)].

Члены этого ряда отличаются от членов сходящегося ряда

$$\sum_{n=1}^{\infty} a_n (x_0^2 - 1)(x_0^2 - 2^2) \dots (x_0^2 - n^2)$$

* Начальное значение $n = n_0$ предполагается настолько большим, чтобы все множители были положительны.

множителями

$$\frac{(x^2-1)(x^2-2^2)\dots(x^2-n^2)}{(x_0^2-1)(x_0^2-2^2)\dots(x_0^2-n^2)},$$

которые при достаточно больших n изменяются монотонно.

Остается еще установить их ограниченность (ибо тогда можно будет применить признак Абеля), а для этой цели проще всего убедиться в сходимости бесконечного произведения

$$\prod_{n=1}^{\infty} \frac{x^2-n^2}{x_0^2-n^2};$$

мы предоставляем это читателю.

10) Рассмотрим (вместе с Эйлером) бесконечное произведение

$$\Gamma(x) = \frac{1}{x} \prod_{n=1}^{\infty} \frac{\left(1 + \frac{1}{n}\right)^x}{1 + \frac{x}{n}}, \quad (13)$$

считая x отличным от нуля и от всех целых отрицательных чисел.

Легко представить его общий множитель так:

$$\frac{\left(1 + \frac{1}{n}\right)^x}{1 + \frac{x}{n}} = 1 + \frac{x(x-1)}{2n^2} + o\left(\frac{1}{n^2}\right);$$

отсюда, в силу 8°, вытекает, что наше произведение (абсолютно) сходится. Определяемая им функция $\Gamma(x)$ является (после элементарных) одной из важнейших рассматриваемых в анализе функций. Ниже [глава XIV, § 5] мы дадим другое определение этой функции и глубже изучим ее свойства.

Так как n -е частичное произведение имеет вид

$$\frac{(n+1)^x}{x(1+x)\left(1+\frac{x}{2}\right)\dots\left(1+\frac{x}{n}\right)} = \left(\frac{n+1}{n}\right)^x \cdot \frac{n!n^x}{x(x+1)(x+2)\dots(x+n)},$$

то можно положить и

$$\Gamma(x) = \lim_{n \rightarrow \infty} \frac{n!n^x}{x(x+1)(x+2)\dots(x+n)}. \quad (14)$$

Написав аналогичную формулу для $\Gamma(x+1)$, легко видеть, что

$$\frac{\Gamma(x+1)}{\Gamma(x)} = \lim_{n \rightarrow \infty} \frac{nx}{x+1+n} = x,$$

и мы приходим к простому и важному соотношению:

$$\Gamma(x+1) = x \cdot \Gamma(x). \quad (15)$$

Если положить x равным натуральному числу m , то получим рекуррентную формулу

$$\Gamma(m+1) = m \cdot \Gamma(m).$$

Так как $\Gamma(1) = 1$ (что легко проверить), то отсюда

$$\Gamma(m+1) = m!$$

Еще одну важную формулу для функции Γ мы получим, если перемножим почленно равенства

$$\Gamma(x+1) = \Gamma(x) \cdot x = \prod_{n=1}^{\infty} \frac{\left(1 + \frac{1}{n}\right)^x}{1 + \frac{x}{n}} \quad \text{и} \quad e^{Cx} = \prod_{n=1}^{\infty} \frac{e^{\frac{x}{n}}}{\left(1 + \frac{1}{n}\right)^x},$$

из которых первое следует из (13) и (15), а второе легко выводится из 400, 6). Мы найдем:

$$e^{Cx} \cdot \Gamma(x+1) = \prod_{n=1}^{\infty} \frac{e^{\frac{x}{n}}}{1 + \frac{x}{n}}$$

или

$$\frac{1}{\Gamma(x+1)} = e^{Cx} \prod_{n=1}^{\infty} \left(1 + \frac{x}{n}\right) \cdot e^{-\frac{x}{n}}. \quad (16)$$

Это — формула Вейерштрасса.

11) Приведем замечательный пример преобразования бесконечного произведения в ряд, также принадлежащий Эйлеру. Если перенумеровать простые числа, в порядке возрастания:

$$p_1 = 2, \quad p_2 = 3, \quad p_3 = 5, \quad \dots, \quad p_k, \quad \dots,$$

то при $x > 1$ имеет место тождество

$$\frac{1}{\left(1 - \frac{1}{2^x}\right)\left(1 - \frac{1}{3^x}\right)\left(1 - \frac{1}{5^x}\right) \dots \left(1 - \frac{1}{p_k^x}\right) \dots} = 1 + \frac{1}{2^x} + \frac{1}{3^x} + \frac{1}{4^x} + \dots + \frac{1}{n^x} + \dots$$

или

$$\prod_{k=1}^{\infty} \frac{1}{1 - \frac{1}{p_k^x}} = \sum_{n=1}^{\infty} \frac{1}{n^x},$$

так что это произведение представляет функцию $\zeta(x)$ Римана [365, 2]).

Имеем, по формуле для суммы геометрической прогрессии:

$$\frac{1}{1 - \frac{1}{p_k^x}} = \frac{1}{p_k^x} + \frac{1}{(p_k^2)^x} + \dots + \frac{1}{(p_k^n)^x} + \dots$$

Если перемножить конечное число таких рядов, отвечающих всем простым числам, не превосходящим натурального числа N , то частичное произведение окажется равным

$$P_x^{(N)} = \prod_{p_k \leq N} \frac{1}{1 - \frac{1}{p_k^x}} = \sum_{n=1}^{\infty} \frac{1}{n^x} = \sum_{n=1}^N \frac{1}{n^x} + \sum'_{n=N+1}^{\infty} \frac{1}{n^x}, \quad (17)$$

где штрих означает, что суммирование распространяется не на все натуральные числа, а лишь (не считая единицы) на те из них, которые в своем разложении на простые множители содержат только уже введенные простые числа (первые N натуральных чисел этим свойством, конечно, обладают). Отсюда и подалее

$$0 < P_x^{(N)} - \sum_{n=1}^N \frac{1}{n^x} < \sum_{n=N+1}^{\infty} \frac{1}{n^x}.$$

Ввиду сходимости ряда $\sum_{n=1}^{\infty} \frac{1}{n^x}$, выражение справа, представляющее его остаток после N -го члена, стремится к 0 при $N \rightarrow \infty$; переходя к пределу, и получим требуемый результат.

12) При $x=1$ соотношение (17) еще сохраняет силу, отсюда

$$P_1^{(N)} = \prod_{p_k \leq N} \frac{1}{1 - \frac{1}{p_k}} > \sum_{n=1}^N \frac{1}{n} = H_n,$$

так что при $N \rightarrow \infty$ на этот раз $P_1^{(N)} \rightarrow +\infty$, т. е. произведение

$$\frac{1}{\left(1 - \frac{1}{2}\right)\left(1 - \frac{1}{3}\right)\left(1 - \frac{1}{5}\right) \cdots \left(1 - \frac{1}{p_k}\right) \cdots} = \prod_{k=1}^{\infty} \frac{1}{1 - \frac{1}{p_k}}$$

расходится и имеет значение $+\infty$.

В этом состоит данное Эйлером новое доказательство того, что множество простых чисел бесконечно (чем, по существу, в проведенном рассуждении мы не пользовались); ведь при конечности этого множества и произведение имело бы конечное значение. Если полученный результат переписать так:

$$\left(1 - \frac{1}{2}\right)\left(1 - \frac{1}{3}\right)\left(1 - \frac{1}{5}\right) \cdots \left(1 - \frac{1}{p_k}\right) \cdots = \prod_{k=1}^{\infty} \left(1 - \frac{1}{p_k}\right) = 0,$$

то, в связи с 5°, можно заключить о расходимости ряда

$$\frac{1}{2} + \frac{1}{3} + \frac{1}{5} + \cdots + \frac{1}{p_k} + \cdots = \sum_{k=1}^{\infty} \frac{1}{p_k}.$$

Это важное предложение дает, сверх того, еще некоторую характеристику роста простых чисел. [Подчеркнем, что оно гораздо сильнее утверждения о расходимости гармонического ряда $\sum_{n=1}^{\infty} \frac{1}{n}$, ибо здесь речь идет лишь о части его членов].

13) Аналогично может быть установлено (при $x > 1$) тождество:

$$\frac{1}{\left(1 + \frac{1}{3x}\right)\left(1 - \frac{1}{5x}\right)\left(1 + \frac{1}{7x}\right)\left(1 + \frac{1}{11x}\right) \cdots \left(1 \pm \frac{1}{p_{k+1}^x}\right) \cdots} = 1 - \frac{1}{3x} + \frac{1}{5x} - \frac{1}{7x} + \frac{1}{9x} - \cdots,$$

где знак плюс или минус в знаменателе левой части берется в зависимости от того, будет ли (нечетное) простое число вида $4n - 1$ или $4n + 1$.

§ 7. Разложения элементарных функций

403. Разложение функции в степенной ряд; ряд Тейлора. Мы уже рассматривали в 379 степенные ряды вида:

$$\sum_0^{\infty} a_n x^n = a_0 + a_1 x + a_2 x^2 + \dots + a_n x^n + \dots, \quad (1)$$

расположенные по степеням x . Если исключить «всюду расходящиеся» ряды, то для каждого такого ряда существует промежуток сходимости с центром в точке $x=0$, от $-R$ до R , где радиус сходимости $R > 0$, но может быть и бесконечным. Концы этого промежутка включаются или нет, смотря по случаю.

Рассматривают и степенные ряды более общего вида:

$$\sum_0^{\infty} a_n (x - x_0)^n = a_0 + a_1 (x - x_0) + \dots + a_n (x - x_0)^n + \dots, \quad (2)$$

расположенные по степеням двучлена $x - x_0$ (вместо x). Такой ряд не разнится существенно от ряда вида (1), ибо приводится к нему простой заменой переменной: $x - x_0 = y$ (с точностью до обозначения переменной). Для ряда (2) — если он не будет «всюду расходящимся» — также существует промежуток сходимости, но на этот раз с центром в точке x_0 , от $x_0 - R$ до $x_0 + R$. Концы его, как и в случае ряда (1), могут принадлежать, но могут и не принадлежать промежутку.

В последующих параграфах мы детально изучим свойства степенных рядов, которые во многом уподобляются многочленам. Отрезками степенного ряда являются многочлены, что делает степенные ряды удобным средством для приближенных вычислений. В связи со всем этим приобретает большую важность вопрос о возможности наперед заданную функцию разложить по степеням $x - x_0$ (в частности, по степеням x), т. е. представить ее в виде суммы ряда типа (2) или (1).

Мы займемся здесь подобным разложением по отношению к элементарным функциям, причем путь к решению поставленного вопроса нам открывает формула Тейлора, подробно изученная в 124–126. В самом деле, предположим, что рассматриваемая функция $f(x)$ в

промежутке $[x_0, x_0 + H]$ или $[x_0 - H, x_0]$ ($H > 0$) имеет производные всех порядков (тем самым — непрерывные). Тогда, как мы видели в **126**, для всех значений x в этом промежутке имеет место формула

$$f(x) = f(x_0) + \frac{f'(x_0)}{1!} (x - x_0) + \frac{f''(x_0)}{2!} (x - x_0)^2 + \dots + \frac{f^{(n)}(x_0)}{n!} (x - x_0)^n + r_n(x), \quad (3)$$

где дополнительный член $r_n(x)$ может быть представлен в одной из указанных в п° **126** форм. При этом n мы можем брать сколь угодно большим, т. е. доводить это разложение до сколь угодно высоких степеней $x - x_0$.

Это естественно приводит к мысли о бесконечном разложении:

$$f(x) = f(x_0) + \frac{f'(x_0)}{1!} (x - x_0) + \frac{f''(x_0)}{2!} (x - x_0)^2 + \dots + \frac{f^{(n)}(x_0)}{n!} (x - x_0)^n + \dots \quad (4)$$

Такой ряд — независимо от того, сходится ли он и имеет ли, на самом деле, своей суммой $f(x)$, — называется *рядом Тейлора* для функции $f(x)$. Он имеет вид (2), причем коэффициенты его:

$$a_0 = f(x_0), \quad a_1 = \frac{f'(x_0)}{1!}, \quad a_2 = \frac{f''(x_0)}{2!}, \quad \dots, \quad a_n = \frac{f^{(n)}(x_0)}{n!}, \quad \dots$$

носят название коэффициентов Тейлора.

Так как разность между $f(x)$ и суммой $n+1$ членов ряда Тейлора, ввиду (3), есть как раз $r_n(x)$, то, очевидно: для того чтобы при некотором значении x действительно имело место разложение (4), необходимо и достаточно, чтобы дополнительный член $r_n(x)$ формулы Тейлора — при этом значении x — стремился к 0 с возрастанием n :

$$\lim_{n \rightarrow \infty} r_n(x) = 0. \quad (5)$$

При исследовании вопроса, имеет ли место это равенство и при каких именно значениях x , нам и будут полезны различные формы дополнительного члена $r_n(x)$, выявляющие его зависимость от n .

Чаще всего приходится иметь дело со случаем, когда $x_0 = 0$ и функция $f(x)$ разлагается в ряд непосредственно по степеням x :

$$f(x) = f(0) + \frac{f'(0)}{1!} x + \frac{f''(0)}{2!} x^2 + \dots + \frac{f^{(n)}(0)}{n!} x^n + \dots *; \quad (6)$$

* Этот ряд обыкновенно называют рядом Маклорена; см. сноски на стр. 247 и 251 первого тома.

этот ряд имеет вид (1), с коэффициентами:

$$a_0 = f(0), \quad a_1 = \frac{f'(0)}{1!}, \quad a_2 = \frac{f''(0)}{2!}, \quad \dots, \quad a_n = \frac{f^{(n)}(0)}{n!}, \quad \dots \quad (7)$$

Выпишем теперь подробнее дополнительный член $r_n(x)$ применительно именно к этому частному предположению: $x_0 = 0$ [126]

$$\text{в форме Лагранжа: } r_n(x) = \frac{f^{(n+1)}(\theta x)}{(n+1)!} x^{n+1}, \quad (8)$$

$$\text{в форме Коши: } r_n(x) = \frac{f^{(n+1)}(\theta x)}{n!} (1-\theta)^n x^{n+1}. \quad (9)$$

При этом о множителе θ известно только то, что он содержится между 0 и 1, но он может меняться при изменении x или n (и даже — при переходе от одной формы к другой).

Перейдем к конкретным разложениям.

404. Разложение в ряд показательной, основных тригонометрических функций и др. Докажем сначала следующее простое предположение, которым сразу будет охвачен ряд важных случаев:

Если функция $f(x)$ в промежутке $[0, H]$ или $[-H, 0]$ ($H > 0$) имеет производные всех порядков, и все эти производные при изменении x в указанном промежутке оказываются по абсолютной величине ограниченными одним и тем же числом:

$$|f^{(n)}(x)| \leq L \quad (10)$$

(где L не зависит от n), то во всем промежутке имеет место разложение (6).

В самом деле, взяв дополнительный член $r_n(x)$ в форме Лагранжа [см. (8)], имеем, в силу (10):

$$|r_n(x)| = \frac{|f^{(n+1)}(\theta x)|}{(n+1)!} |x|^{n+1} \leq L \cdot \frac{H^{n+1}}{(n+1)!}.$$

При безграничном возрастании n выражение $\frac{H^{n+1}}{(n+1)!}$ стремится к 0, как мы видели в 35, 1); впрочем, это же [в силу 364, 5°] следует и из сходимости ряда

$$1 + \sum_{n=1}^{\infty} \frac{H^{n+1}}{(n+1)!}$$

[370, 2) (а)]. Но в таком случае и $r_n(x)$ имеет пределом 0, что и доказывает наше утверждение.

(а) Это предположение приложимо к функциям

$$f(x) = e^x, \quad \sin x, \quad \cos x$$

в л ю б о м промежутке $[-H, H]$, ибо производные их, соответственно, равны

$$f^{(n)}(x) = e^x, \quad \sin\left(x + n \cdot \frac{\pi}{2}\right), \quad \cos\left(x + n \cdot \frac{\pi}{2}\right),$$

будут в нем по абсолютной величине ограничены числом e^H — для функции e^x , и единицей — для $\sin x$ и $\cos x$.

Так как коэффициенты Тейлора мы уже вычисляли для этих функций в 125, 1)–3), то можем сразу написать разложения:

$$e^x = 1 + \frac{x}{1!} + \frac{x^2}{2!} + \dots + \frac{x^n}{n!} + \dots, \quad (11)$$

$$\sin x = x - \frac{x^3}{3!} + \frac{x^5}{5!} - \dots + (-1)^{k-1} \frac{x^{2k-1}}{(2k-1)!} + \dots, \quad (12)$$

$$\cos x = 1 - \frac{x^2}{2!} + \frac{x^4}{4!} - \dots + (-1)^k \frac{x^{2k}}{2k!} + \dots \quad (13)$$

Все они имеют место при л ю б о м значении x .

(б) Нетрудно подобным же образом получить разложения и для основных г и п е р б о л и ч е с к и х функций, но проще, вспомнив их определение:

$$\operatorname{sh} x = \frac{e^x - e^{-x}}{2}, \quad \operatorname{ch} x = \frac{e^x + e^{-x}}{2},$$

вывести эти разложения путем почленного вычитания или сложения ряда (11) и следующего ряда, который из него получается заменой x на $-x$:

$$e^{-x} = 1 - \frac{x}{1!} + \frac{x^2}{2!} - \dots + (-1)^n \frac{x^n}{n!} + \dots$$

Таким путем мы находим:

$$\operatorname{sh} x = x + \frac{x^3}{3!} + \frac{x^5}{5!} + \dots + \frac{x^{2k-1}}{(2k-1)!} + \dots,$$

$$\operatorname{ch} x = 1 + \frac{x^2}{2!} + \frac{x^4}{4!} + \dots + \frac{x^{2k}}{(2k)!} + \dots$$

(в) К функции $y = \operatorname{arctg} x$ доказанное вначале предложение уже не приложимо. Действительно, общее выражение для ее n -й производной, найденное в 116, 8):

$$y^{(n)} = (n-1)! \cos^n y \cdot \sin\left(y + \frac{\pi}{2}\right) \quad (14)$$

не гарантирует существования о б щ е й границы для всех $y^{(n)}$.

Так как соответствующий ряд Тейлора [см. 125, 6)]:

$$x - \frac{x^3}{3} + \frac{x^5}{5} - \dots + (-1)^{k-1} \frac{x^{2k-1}}{2k-1} + \dots$$

сходится лишь в промежутке $[-1, 1]^*$, то вне этого промежутка не приходится уже говорить о выражении функции $\operatorname{arctg} x$ этим рядом. Наоборот, для $|x| \leq 1$ имеем по формуле Лагранжа (8) [с учетом (14)]:

$$|r_n(x)| \leq \frac{\left| \cos^{n+1} y_\theta \cdot \sin(n+1) \left(y_\theta + \frac{\pi}{2} \right) \right|}{n+1} |x|^{n+1} \leq \frac{1}{n+1},$$

где $y_\theta = \operatorname{arctg} \theta x$. Отсюда ясно, что $r_n(x) \rightarrow 0$, так что для всех значений x в промежутке $[-1, 1]$ имеет место разложение

$$\operatorname{arctg} x = x - \frac{x^3}{3} + \frac{x^5}{5} - \dots + (-1)^{k-1} \frac{x^{2k-1}}{2k-1} + \dots \quad (15)$$

Мы еще раз подчеркиваем, что хотя $\operatorname{arctg} x$ и вне этого промежутка имеет определенный смысл, но разложение (15) там уже не действительно, поскольку ряд не имеет суммы.

Из ряда (15) при $x=1$, в частности, получается знаменитый ряд Лейбница

$$\frac{\pi}{4} = 1 - \frac{1}{3} + \frac{1}{5} - \dots + (-1)^{k-1} \frac{1}{2k-1} + \dots \quad (16)$$

— первый ряд, дающий разложение числа π .

405. Логарифмический ряд. Если в качестве функции $f(x)$ взять $\ln(1+x)$ ($x > -1$), то соответствующий ряд Тейлора будет таков [125, 5]:

$$x - \frac{x^2}{2} + \frac{x^3}{3} - \dots + (-1)^{n-1} \frac{x^n}{n} + \dots$$

Он сходится лишь для значений x в промежутке $(-1, 1]**$; значит, только для этих значений и имеет смысл исследовать поведение дополнительного члена $r_n(x)$.

Возьмем его сначала в форме Лагранжа (8). Так как

$$f^{(n+1)}(x) = (-1)^n \frac{n!}{(1+x)^{n+1}}$$

[116, 2)] то

$$r_n(x) = (-1)^n \frac{1}{n+1} \cdot \frac{x^{n+1}}{(1+\theta x)^{n+1}} \quad (0 < \theta < 1).$$

Если $0 \leq x \leq 1$, то последний множитель не превосходит единицы, и отсюда

$$|r_n(x)| \leq \frac{1}{n+1}, \quad \text{так что } r_n(x) \rightarrow 0 \text{ (при } n \rightarrow \infty).$$

* По признаку Даламбера [377] легко убедиться, что ряд (абсолютно) сходится, если $|x| < 1$, и расходится при $|x| > 1$. Сходимость (неабсолютная) при $x = \pm 1$ вытекает из теоремы Лейбница [381].

** Ср. предыдущую сноску; при $x = -1$ получается (с точностью до знака) расходящийся гармонический ряд.

Но при $x < 0$ поведение этого множителя становится неясным, и приходится прибегнуть к форме Коши и дополнительного члена [см. (9)].

Имеем

$$r_n(x) = (-1)^n x^{n+1} \frac{(1-\theta)^n}{(1+\theta x)^{n+1}} \quad (0 < \theta < 1),$$

так что

$$|r_n(x)| \leq \frac{|x|^{n+1}}{1-|x|} \cdot \left(\frac{1-\theta}{1+\theta x} \right)^n.$$

Так как при $x > -1$ будет $1+\theta x > 1-\theta$, то последний множитель меньше единицы; следовательно, лишь только $|x| < 1$, заведомо $r_n(x) \rightarrow 0$.

Любопытно, что хотя форма Коши вполне исчерпывает вопрос для всех значений x между -1 и 1 , она ничего не дает при $x = 1$; в этом случае мы получаем

$$|r_n(1)| < (1-\theta)^n,$$

но ввиду возможности для θ меняться вместе с n , нельзя заключить о том, что $(1-\theta)^n \rightarrow 0$.

Итак, по совокупности для всех значений x в промежутке $(-1, 1]$ действительно будет

$$\ln(1+x) = x - \frac{x^2}{2} + \frac{x^3}{3} - \dots + (-1)^{n-1} \frac{x^n}{n} + \dots \quad (17)$$

В частности, при $x = 1$ получаем уже знакомый нам ряд

$$\ln 2 = 1 - \frac{1}{2} + \frac{1}{3} - \dots + (-1)^{n-1} \frac{1}{n} + \dots \quad (18)$$

Из ряда (17) можно вывести и другие полезные разложения. Например, заменяя в нем x на $-x$ и вычитая полученный ряд почленно из ряда (17) (при этом мы считаем $|x| < 1$), придем к следующему ряду:

$$\ln \frac{1+x}{1-x} = 2x \left(1 + \frac{1}{3}x^2 + \frac{1}{5}x^4 + \dots + \frac{1}{2m+1}x^{2m} + \dots \right). \quad (19)$$

406. Формула Стирлинга. В качестве приложения покажем, как с его помощью может быть выведена одна важная формула анализа, носящая имя Стирлинга (J. Stirling).

Возьмем в (19) $x = \frac{1}{2n+1}$, где n — произвольное натуральное число. Так как тогда

$$\frac{1+x}{1-x} = \frac{1 + \frac{1}{2n+1}}{1 - \frac{1}{2n+1}} = \frac{n+1}{n},$$

то мы получим разложение

$$\ln \frac{n+1}{n} = \frac{2}{2n+1} \left[1 + \frac{1}{3} \cdot \frac{1}{(2n+1)^2} + \frac{1}{5} \cdot \frac{1}{(2n+1)^4} + \dots \right], \quad (20)$$

которое можно переписать в виде:

$$\left(n + \frac{1}{2}\right) \ln \left(1 + \frac{1}{n}\right) = 1 + \frac{1}{3} \cdot \frac{1}{(2n+1)^2} + \frac{1}{5} \cdot \frac{1}{(2n+1)^4} + \dots$$

Это выражение, очевидно, больше единицы, но меньше, чем

$$1 + \frac{1}{3} \left[\frac{1}{(2n+1)^2} + \frac{1}{(2n+1)^4} + \dots \right] = 1 + \frac{1}{12n(n+1)}.$$

Итак, имеем:

$$1 < \left(n + \frac{1}{2}\right) \ln \left(1 + \frac{1}{n}\right) < 1 + \frac{1}{12n(n+1)},$$

откуда, потенцируя, найдем

$$e < \left(1 + \frac{1}{n}\right)^{n+\frac{1}{2}} < e^{1+\frac{1}{12n(n+1)}}.$$

Введем теперь вариант $a_n = \frac{ne^n}{n^{n+\frac{1}{2}}}$. Тогда

$$\frac{a_n}{a_{n+1}} = \frac{\left(1 + \frac{1}{n}\right)^{n+\frac{1}{2}}}{e},$$

и из предыдущих неравенств следует, что

$$1 < \frac{a_n}{a_{n+1}} < e^{\frac{1}{12n(n+1)}} = \frac{e^{\frac{1}{12n}}}{e^{\frac{1}{12(n+1)}}},$$

так что, с одной стороны, $a_n > a_{n+1}$, с другой же,

$$a_n \cdot e^{-\frac{1}{12n}} < a_{n+1} \cdot e^{-\frac{1}{12(n+1)}}.$$

Таким образом с возрастанием n вариант a_n убывает (оставаясь ограниченной снизу, например, нулем) и стремится к конечному пределу a , вариант же $a_n \cdot e^{-\frac{1}{12n}}$ возрастает, стремясь, очевидно, к тому же пределу a (ибо $e^{-\frac{1}{12n}} \rightarrow 1$). Так как при любом n выполняются неравенства

$$a_n \cdot e^{-\frac{1}{12n}} < a < a_n,$$

то найдется такое число θ , заключенное между нулем и единицей, что

$$a = a_n \cdot e^{-\frac{\theta}{12n}} \quad \text{или} \quad a_n = a \cdot e^{\frac{\theta}{12n}}.$$

(Заметим, что число θ , вообще говоря, зависит от n). Вспомня определение переменной a_n , находим:

$$n! = a\sqrt{n} \cdot \left(\frac{n}{e}\right)^n \cdot e^{\frac{\theta}{12n}} \quad (0 < \theta < 1). \quad (21)$$

Остается теперь определить величину постоянной a . С этой целью вспомним формулу В ал л и с а [317], которую можно записать в виде:

$$\frac{\pi}{2} = \lim_{n \rightarrow \infty} \frac{1}{2n+1} \left[\frac{2n!}{(2n-1)!!} \right]^2.$$

Выражение в скобках преобразуем следующим образом:

$$\frac{2n!}{(2n-1)!!} = \frac{(2n!)^2}{2n!} = \frac{2^{2n} \cdot (n!)^2}{2n!};$$

подставив сюда вместо $n!$ его выражение по формуле (21), а вместо $2n!$ аналогичное выражение

$$2n! = a\sqrt{2n} \left(\frac{2n}{e}\right)^{2n} \cdot e^{\frac{\theta'}{24n}} \quad (0 < \theta' < 1),$$

после элементарных упрощений получим

$$\frac{2n!}{(2n-1)!!} = a\sqrt{\frac{n}{2}} \cdot e^{\frac{4\theta - \theta'}{24n}},$$

так что

$$\frac{\pi}{2} = \lim_{n \rightarrow \infty} \frac{1}{2n+1} a^2 \cdot \frac{n}{2} \cdot e^{\frac{4\theta - \theta'}{12n}} = \frac{a^2}{4}.$$

Отсюда:

$$a^2 = 2\pi \quad \text{и} \quad a = \sqrt{2\pi}.$$

Подставляя это значение a в формулу (21), мы и приходим к формуле С т и р л и н г а

$$n! = \sqrt{2\pi n} \left(\frac{n}{e}\right)^n \cdot e^{\frac{\theta}{12n}} \quad (0 < \theta < 1),$$

которая позволяет легко оценивать величину факториала $n!$ при больших значениях n .

Для упражнения предлагаем читателю фактически найти сумму ряда

$$\sum_{n=1}^{\infty} \left[n \ln \frac{2n+1}{2n-1} - 1 \right],$$

сходимость которого была доказана в н° 367, 9) (6).

У к а з а н и е. Вычислить n -ю частичную сумму и, преобразовав ее с помощью формулы С т и р л и н г а, перейти к пределу. *Отв.* $\frac{1}{2}(1 - \ln 2)$.

407. Биномиальный ряд. Возьмем, наконец, $f(x) = (1+x)^m$, где m — любое вещественное число, отличное от 0 и от всех натуральных чисел (при натуральном m получается известное конечное разложение

по формуле Ньютона). В этом случае ряд Тейлора имеет вид [125, 4]:

$$1 + mx + \frac{m(m-1)}{1 \cdot 2} x^2 + \dots + \frac{m(m-1) \cdot \dots \cdot (m-n+1)}{1 \cdot 2 \cdot \dots \cdot n} x^n + \dots;$$

его называют биномиальным рядом, а коэффициенты его — биномиальными коэффициентами. При сделанных относительно m предположениях ни один из этих коэффициентов не будет нулем (наоборот, если бы m было натуральным числом, то коэффициент при x^{m+1} и все следующие обратились бы в нуль). С помощью признака Даламбера [377] легко установить, что при $|x| < 1$ биномиальный ряд (абсолютно) сходится, а при $|x| > 1$ расходится. Исследование дополнительного члена $r_n(x)$ мы будем производить в предположении, что $|x| < 1$, причем сразу возьмем его в форме Коши (9) (форма Лагранжа и здесь дает ответ не при всех значениях x).

Так как

$$f^{(n+1)}(x) = m(m-1) \cdot \dots \cdot (m-n+1)(m-n)(1+x)^{m-n-1},$$

то будем иметь:

$$r_n(x) = \frac{m(m-1) \cdot \dots \cdot (m-n)(1+\theta x)^{m-n-1}}{1 \cdot 2 \cdot \dots \cdot n} (1-\theta)^n x^{n+1}.$$

Представим его, перегруппировав множители, в виде:

$$r_n(x) = \frac{(m-1)(m-2) \cdot \dots \cdot (\overline{m-1-n+1})}{1 \cdot 2 \cdot \dots \cdot n} x^n m x (1+\theta x)^{m-1} \left(\frac{1-\theta}{1+\theta x} \right)^n.$$

Первое из этих трех выражений представляет собой общий член биномиального же ряда, но отвечающего показателю $m-1$; так как при $|x| < 1$ биномиальный ряд сходится, каков бы ни был показатель, то это выражение при $a \rightarrow \infty$ стремится к нулю. Что же касается двух других выражений, то второе по абсолютной величине содержится между границами

$$|mx| \cdot (1-|x|)^{m-1} \quad \text{и} \quad |mx| \cdot (1+|x|)^{m-1},$$

не зависящими от n , а третье, как и в 405, меньше единицы. Таким образом, $r_n(x) \rightarrow 0$, т. е. для $|x| < 1$ имеет место разложение

$$(1+x)^m = 1 + mx + \frac{m(m-1)}{1 \cdot 2} x^2 + \dots + \frac{m(m-1) \cdot \dots \cdot (m-n+1)}{1 \cdot 2 \cdot \dots \cdot n} x^n + \dots, \quad (22)$$

которое также связано с именем Ньютона.

Мы не рассматривали вопроса о применимости его при значениях $x = \pm 1$. Легко сообразить, что биномиальный ряд есть частный случай гипергеометрического ряда и получается из последнего при $\alpha = -m$, $\beta = \gamma$ и замене x на $-x$. Вследствие этого, по таблице в 402, 8), легко составить такую таблицу, характеризующую поведение биномиального ряда на концах $x = \pm 1$ его промежутка сходимости:

$x = 1$	$m > 0$ $0 > m > -1$ $m \leq -1$	абс. сходится неабс. сходится расходится
$x = -1$	$m > 0$ $m < 0$	абс. сходится расходится

Можно показать, что всякий раз, когда биномиальный ряд сходится, его суммой будет $(1+x)^m$. Здесь мы на этом не останавливаемся, желая избежать кропотливого исследования дополнительного члена, так как этот результат просто вытекает из одной общей теоремы, которая будет доказана ниже [см. 437, 6°].

Отметим некоторые частные случаи биномиального ряда, отвечающие, например, $m = -1, \frac{1}{2}, -\frac{1}{2}$:

$$\frac{1}{1+x} = 1 - x + x^2 - \dots + (-1)^{n-1} \cdot x^n + \dots \quad (-1 < x < 1)$$

(обыкновенная геометрическая прогрессия), затем,

$$\begin{aligned} \sqrt{1+x} &= 1 + \frac{1}{2}x - \frac{1}{8}x^2 + \frac{1}{16}x^3 - \frac{5}{128}x^4 + \dots \\ &\dots + (-1)^{n-1} \frac{(2n-3)!!}{2n!!} x^n + \dots \quad (-1 \leq x \leq 1) \end{aligned} \quad (23)$$

и

$$\begin{aligned} \frac{1}{\sqrt{1+x}} &= 1 - \frac{1}{2}x + \frac{3}{8}x^2 - \frac{5}{16}x^3 + \frac{35}{128}x^4 - \dots \\ &\dots + (-1)^n \frac{(2n-1)!!}{2n!!} x^n + \dots \quad (-1 < x \leq 1). \end{aligned} \quad (24)$$

Важно подчеркнуть, что в случае рационального m сумма биномиального ряда дает всегда арифметическое значение радикала.

З а м е ч а н и я. I. На этом построено, например, следующее любопытное разложение, принадлежащее Шлёмилху (O. Schlömilch). Прежде всего, полагая в (23) $x = -y^2$, где $-1 \leq y \leq 1$, получим, что

$$\frac{1 - \sqrt{1-y^2}}{y} = \sum_{n=1}^{\infty} \frac{(2n-3)!!}{2n!!} y^{2n-1}.$$

А затем, вместо y подставим сюда выражение $\frac{2z}{1+z^2}$, где z изменяется уже между $-\infty$ и $+\infty$. Окажется, что

$$\sum_{n=1}^{\infty} \frac{(2n-3)!!}{2n!!} \left(\frac{2z}{1+z^2} \right)^{2n-1} = \begin{cases} z, & \text{если } |z| \leq 1, \\ \frac{1}{z}, & \text{если } |z| \geq 1. \end{cases}$$

Этот пример интересен тем, что для функции, определяемой в разных промежутках различными аналитическими выражениями z и $\frac{1}{z}$, дается в то же время и единое аналитическое выражение — в виде суммы ряда [ср. 46; 363, 5)].

II. Во всех рассмотренных выше примерах разложения функций в ряд Тейлора выходило так, что для всех значений x , при которых ряд сходился, его сумма равнялась той функции, для которой ряд был построен. Поэтому у читателя могло возникнуть подозрение, что вообще достаточно установить сходимости ряда, даже не проверяя соотношения (5), чтобы было обеспечено разложение (4) или (6).

На деле, однако, это не так. Если, например, вернуться к функции, рассмотренной в замечании н° 138:

$$f(x) = e^{-\frac{1}{x^2}} \quad (\text{при } x \neq 0), \quad f(0) = 0,$$

то для нее, как мы видели, существуют даже при $x=0$ производные всех порядков, но все в этой точке обращаются в нуль. Ряд Тейлора вида (6) со сплошь нулевыми коэффициентами, конечно, сходится везде, но ни при одном значении x (кроме $x=0$) не воспроизводит значения исходной функции.

408. Разложение синуса и косинуса в бесконечные произведения. Мы познакомились выше с разложениями важнейших элементарных функций в бесконечные ряды, расположенные по степеням x , т. е. с представлением этих функций в виде «бесконечных многочленов». В заключение этого параграфа мы представим функции $\sin x$ и $\cos x$ в виде бесконечных произведений, которые как бы осуществляют разложение на множители соответствующих бесконечных многочленов.

Начнем с вывода одной вспомогательной формулы. Известна из алгебры формула *М о а в р а**:

$$(\cos z + i \sin z)^m = \cos mz + i \sin mz,$$

где m будем считать натуральным числом. Раскрыв слева скобки — по обычному правилу — и приравняв слева и справа коэффициенты при «мнимой единице» $i = \sqrt{-1}$, получим

$$\sin mz = m \cos^{m-1} z \cdot \sin z - \frac{m(m-1)(m-2)}{1 \cdot 2 \cdot 3} \cos^{m-3} z \cdot \sin^3 z + \dots$$

Если $m = 2n+1$ нечетно, то, заменяя четные степени косинуса по формуле $\cos^{2k} z = (1 - \sin^2 z)^k$, мы представим результат в виде:

$$\sin (2n+1)z = \sin z \cdot P(\sin^2 z), \quad (25)$$

где $P(u)$ есть целый многочлен n -й степени.

Этот многочлен, если через u_1, u_2, \dots, u_n обозначить его корни, можно следующим образом разложить на множители

$$P(u) = a(u-u_1) \dots (u-u_n) = A \left(1 - \frac{u}{u_1}\right) \dots \left(1 - \frac{u}{u_n}\right).$$

Корни u_1, u_2, \dots, u_n легко определить из (25), заметив, что если z обращает в нуль $\sin (2n+1)z$, но оставляет $\sin z$ отличным от нуля, то $\sin^2 z$ необходимо будет корнем многочлена $P(u)$. Очевидно, значениям $z = \frac{\pi}{2n+1}, 2 \frac{\pi}{2n+1}, \dots, n \frac{\pi}{2n+1}$, содержащимся между 0 и $\frac{\pi}{2}$ и идущим в порядке возрастания, отвечают возрастающие

* См., например, ниже, 453.

же (следовательно, различные) корни:

$$u_1 = \sin^2 \frac{\pi}{2n+1}, \quad u_2 = \sin^2 2 \frac{\pi}{2n+1}, \quad \dots, \quad u_n \sin^2 n = \frac{\pi}{2n+1}.$$

Наконец, коэффициент $A = P(0)$ определяется, как предел отношения $\sin (2n+1)z/\sin z$ при $z \rightarrow 0$; отсюда $A = 2n+1$.

Таким образом, приходим к формуле

$$\sin (2n+1)z = (2n+1) \sin z \left(1 - \frac{\sin^2 z}{\sin^2 \frac{\pi}{2n+1}} \right) \cdot \dots \cdot \left(1 - \frac{\sin^2 z}{\sin^2 n \frac{\pi}{2n+1}} \right).$$

Полагая $z = \frac{x}{2n+1}$, перепишем ее так:

$$\sin x = (2n+1) \sin \frac{x}{2n+1} \left(1 - \frac{\sin^2 \frac{x}{2n+1}}{\sin^2 \frac{\pi}{2n+1}} \right) \cdot \dots \cdot \left(1 - \frac{\sin^2 \frac{x}{2n+1}}{\sin^2 n \frac{\pi}{2n+1}} \right). \quad (26)$$

Будем считать x отличным от $0, \pm\pi, \pm 2\pi, \dots$, так что $\sin x \neq 0$. Возьмем натуральное число k под условием: $(k+1)\pi > |x|$, и пусть n будет $> k$. Представим теперь $\sin x$ в виде произведения:

$$\sin x = U_k^{(n)} \cdot V_k^{(n)}, \quad (27)$$

где

$$U_k^{(n)} = (2n+1) \sin \frac{x}{2n+1} \left(1 - \frac{\sin^2 \frac{x}{2n+1}}{\sin^2 \frac{\pi}{2n+1}} \right) \cdot \dots \cdot \left(1 - \frac{\sin^2 \frac{x}{2n+1}}{\sin^2 k \frac{\pi}{2n+1}} \right)$$

содержит лишь k множителей в скобках, а

$$V_k^{(n)} = \left(1 - \frac{\sin^2 \frac{x}{2n+1}}{\sin^2 (k+1) \frac{\pi}{2n+1}} \right) \cdot \dots \cdot \left(1 - \frac{\sin^2 \frac{x}{2n+1}}{\sin^2 n \frac{\pi}{2n+1}} \right)$$

охватывает все остальные.

Пусть k пока фиксировано; легко найти предел $U_k^{(n)}$ при $n \rightarrow \infty$, поскольку это выражение состоит из определенного конечного числа сомножителей. Так как

$$\begin{aligned} \lim_{n \rightarrow \infty} (2n+1) \sin \frac{x}{2n+1} &= x, \\ \lim_{n \rightarrow \infty} \frac{\sin^2 \frac{x}{2n+1}}{\sin^2 h \frac{\pi}{2n+1}} &= \frac{x^2}{h^2 \pi^2} \quad (h = 1, 2, \dots, k), \end{aligned}$$

то

$$U_k = \lim_{n \rightarrow \infty} U_k^{(n)} = x \left(1 - \frac{x^2}{\pi^2} \right) \left(1 - \frac{x^2}{4\pi^2} \right) \cdot \dots \cdot \left(1 - \frac{x^2}{k^2 \pi^2} \right).$$

Ввиду (27), существует и предел

$$V_k = \lim_{n \rightarrow \infty} V_k^{(n)}, \quad \text{причем } \sin x = U_k \cdot V_k.$$

Займемся оценкой предела V_k .

Известно, что для $0 < \varphi < \frac{\pi}{2}$ имеют место неравенства

$$\frac{2}{\pi} \varphi < \sin \varphi < \varphi$$

[54, (9); 133, 1)]. Поэтому

$$\sin^2 \frac{x}{2n+1} < \frac{x^2}{(2n+1)^2}$$

и

$$\sin^2 h \frac{\pi}{2n+1} > \frac{4}{\pi^2} \cdot \frac{h^2 \pi^2}{(2n+1)^2} \quad (h = k+1, \dots, n),$$

так что

$$1 > V_k^{(n)} > \left(1 - \frac{x^2}{4(k+1)^2}\right) \cdot \dots \cdot \left(1 - \frac{x^2}{4n^2}\right). \quad (28)$$

Бесконечное произведение

$$\prod_{h=h_0}^{\infty} \left(1 - \frac{x^2}{4h^2}\right)$$

(где h_0 выбрано так, чтобы было $4h_0^2 > x^2$) сходится, ибо сходится ряд $\sum_{h=h_0}^{\infty} \frac{x^2}{4h^2}$ [теорема 5°, 401]. Поэтому остаточное произведение

$$\bar{V}_k = \prod_{h=k+1}^{\infty} \left(1 - \frac{x^2}{4h^2}\right)$$

при $k \rightarrow \infty$ должно стремиться к 1 [401, 2°]. Очевидно, мы лишь усилим второе из неравенств (28), если напишем

$$1 > V_k^{(n)} > \bar{V}_k;$$

переходя (при фиксированном k) к пределу при $n \rightarrow \infty$, получим

$$1 > V_k \geq \bar{\bar{V}}_k.$$

Отсюда следует, что

$$\lim_{k \rightarrow \infty} V_k = 1, \quad \text{так что} \quad \lim_{k \rightarrow \infty} U_k = \sin x,$$

и мы приходим, окончательно, к замечательному разложению:

$$\sin x = x \cdot \prod_{n=1}^{\infty} \left(1 - \frac{x^2}{n^2 \pi^2}\right) = x \left(1 - \frac{x^2}{\pi^2}\right) \left(1 - \frac{x^2}{4\pi^2}\right) \cdot \dots \cdot \left(1 - \frac{x^2}{n^2 \pi^2}\right) \cdot \dots, \quad (29)$$

впервые установленному Эйлером.

Оно имеет место, разумеется, и для исключенных ранее значений $x=0, \pm\pi, \pm 2\pi, \dots$, ибо тогда обе части этого равенства суть нули. Легко видеть, что отдельные множители как раз и отвечают различным корням $\sin x^*$.

Если в полученном разложении положить $x = \frac{\pi}{2}$, то найдем:

$$\frac{2}{\pi} = \prod_{n=1}^{\infty} \left(1 - \frac{1}{4n^2}\right),$$

откуда снова вытекает формула В а л л и с а [317; ср. 400. 2)].

Укажем еще одно интересное применение этого разложения, которое, заменяя x на πx , можно представить в виде:

$$\sin \pi x = \pi x \prod_{n=1}^{\infty} \left(1 - \frac{x^2}{n^2}\right).$$

Вспомним определение функции $\Gamma(x)$ [402, (13)]:

$$\Gamma(x) = \frac{1}{x} \prod_{n=1}^{\infty} \frac{\left(1 + \frac{1}{n}\right)^x}{1 + \frac{x}{n}}$$

и соотношение $\Gamma(x+1) = x \cdot \Gamma(x)$ [там же, (15)]. Тогда

$$\Gamma(1-x) = -x \cdot \Gamma(-x) = \prod_{n=1}^{\infty} \frac{\left(1 + \frac{1}{n}\right)^{-x}}{1 - \frac{x}{n}}.$$

Умножая, сразу приходим к так называемой *формуле дополнения*

$$\Gamma(x) \cdot \Gamma(1-x) = \frac{\pi}{\sin \pi x}, \quad (30)$$

также найденной Э й л е р о м; она имеет место при любых нецелых значениях x^{**} .

Аналогично разложению $\sin x$ выводится разложение

$$\cos x = \prod_{n=1}^{\infty} \left(1 - \frac{4x^2}{(2n-1)^2\pi^2}\right) = \prod_{n=1}^{\infty} \left(1 - \frac{x^2}{\left(\frac{2n-1}{2}\pi\right)^2}\right),$$

выявляющее корни $\cos x$: $\pm \frac{2n-1}{2}\pi$. Впрочем, оно может быть получено и из разложения $\sin x$, по формуле

$$\cos x = \sin\left(\frac{\pi}{2} - x\right) \quad \text{или} \quad \cos x = \frac{\sin 2x}{2 \sin x}.$$

* Относительно возможности переставлять сомножители — см. 402, 4).

** Положив здесь $x = \frac{1}{2}$, в частности, найдем, что $\left[\Gamma\left(\frac{1}{2}\right)\right]^2 = \pi$; так как при $x > 0$ и $\Gamma(x) > 0$, то $\Gamma\left(\frac{1}{2}\right) = \sqrt{\pi}$.

Наконец, упомянем о разложениях

$$\operatorname{sh} x = x \cdot \prod_{n=1}^{\infty} \left(1 + \frac{x^2}{n^2 \pi^2} \right), \quad \operatorname{ch} x = \prod_{n=1}^{\infty} \left(1 + \frac{x^2}{\left(\frac{2n-1}{2} \pi \right)^2} \right), \quad (31)$$

которые также могут быть установлены с помощью сходных соображений.

§ 8. Приближенные вычисления с помощью рядов. Преобразование рядов

409. Общие замечания. На примере полученных нами конкретных разложений мы разясним, как бесконечные ряды могут быть использованы для целей приближенных вычислений. Предположим ряд общих замечаний.

Если неизвестное нам число A разложено в ряд:

$$A = a_1 + a_2 + a_3 + \dots + a_n + \dots,$$

где a_1, a_2, a_3, \dots — легко вычисляемые (обыкновенно рациональные) числа, и мы положим приближенно:

$$A \doteq A_n = a_1 + a_2 + \dots + a_n,$$

то поправка на отбрасывание всех остальных членов выразится остатком

$$\alpha_n = a_{n+1} + a_{n+2} + \dots$$

При достаточно большом n эта погрешность станет сколь угодно малой, так что A_n воспроизведет A с любой наперед заданной точностью.

Мы заинтересованы в возможности просто производить оценку остатка α_n ; это позволило бы нам и вовремя остановиться при вычислении последовательных частичных сумм, когда уже будет получено приближение требуемой точности.

Если рассматриваемый ряд оказывается знакопеременным и притом с монотонно убывающими по абсолютной величине членами («дейбницевского типа»), то, как мы видели [381, замечание], остаток имеет знак своего первого члена и по абсолютной величине меньше его. Эта оценка в смысле простоты не оставляет желать лучшего.

Несколько сложнее обстоит дело в случае положительного ряда.

Тогда обыкновенно стараются найти легко суммируемый положительный же ряд, члены которого были бы больше членов интересующего нас остатка, и оценивают остаток суммой этого ряда.

Например, для ряда $\sum_1^{\infty} \frac{1}{m^2}$ можно получить:

$$\sum_{m=n+1}^{\infty} \frac{1}{m^2} < \sum_{m=n+1}^{\infty} \frac{1}{m(m-1)} = \sum_{m=n+1}^{\infty} \left(\frac{1}{m-1} - \frac{1}{m} \right) = \frac{1}{n}$$

[эта оценка совпадает с оценкой сверху, полученной в 373 (11) с помощью интегрирования], а для ряда $1 + \sum_{m=1}^{\infty} \frac{1}{m!}$

$$\sum_{m=n+1}^{\infty} \frac{1}{m!} = \frac{1}{n!} \sum_{m=n+1}^{\infty} \frac{1}{(n+1) \cdot \dots \cdot m} < \frac{1}{n!} \sum_{m=n+1}^{\infty} \frac{1}{(n+1)^{m-n}} = \frac{1}{n!n}$$

[этой оценкой мы фактически и пользовались при вычислении числа e в 37].

Обыкновенно ищется десятичное приближение числа A , в то время как члены ряда могут и не быть выражены десятичными дробями. При обращении их в десятичную дробь, округление их служит источником новой погрешности, которую также следует учесть.

Наконец, отметим, что далеко не всякий ряд, имеющий суммой интересное нас число A , пригоден для фактического вычисления этого числа (даже если его члены просты, и оценка остатка производится легко). Вопрос — в быстроте сходимости, т. е. в быстроте приближения частичной суммы к числу A .

Возьмем для примера ряды [см. 404 (16) и 405 (18)]:

$$1 - \frac{1}{3} + \frac{1}{5} - \frac{1}{7} + \dots \quad \text{и} \quad 1 - \frac{1}{2} + \frac{1}{3} - \frac{1}{4} + \frac{1}{5} - \dots,$$

дающие соответственно разложение чисел $\frac{\pi}{4}$ и $\ln 2$. Для того чтобы с их помощью вычислить эти числа, скажем, с точностью до $1/10^5$, нужно было бы сложить пятьдесят тысяч членов в первом случае и сто тысяч — во втором; это, конечно, осуществимо лишь с помощью быстродействующих вычислительных машин.

Ниже мы без особого труда вычислим упомянутые числа даже с большей точностью, но используя более подходящие ряды.

410. Вычисление числа π . Воспользуемся известным рядом для арктангенса [404 (15)]:

$$\operatorname{arctg} x = x - \frac{x^3}{3} + \frac{x^5}{5} - \frac{x^7}{7} + \dots \quad (-1 \leq x \leq 1).$$

Если взять $x = \frac{1}{\sqrt{3}}$, то $\operatorname{arctg} x = \frac{\pi}{6}$, и мы получим ряд

$$\frac{\pi}{6} = \frac{1}{\sqrt{3}} \left(1 - \frac{1}{3} + \frac{1}{5} - \frac{1}{7} + \frac{1}{9} - \frac{1}{11} + \dots \right),$$

уже пригодный для вычисления.

Вспомогая формулу сложения для арктангенса*

$$\operatorname{arctg} x + \operatorname{arctg} y = \operatorname{arctg} \frac{x+y}{1-xy}$$

и выбирая в качестве x и y какие-нибудь две правильные дроби, удовлетворяющие соотношению

$$\frac{x+y}{1-xy} = 1 \quad \text{или} \quad (x+1)(y+1) = 2,$$

* Которая в этом виде верна лишь в предположении, что сумма углов по абсолютной величине $< \frac{\pi}{2}$ [50].

будем иметь $\frac{\pi}{4} = \arctg x + \arctg y = \left(x - \frac{x^3}{3} + \dots\right) + \left(y - \frac{y^3}{3} + \dots\right)$. Например, положив $x = \frac{1}{2}$, $y = \frac{1}{3}$, получим

$$\frac{\pi}{4} = \left(\frac{1}{2} - \frac{1}{3} \cdot \frac{1}{2^3} + \frac{1}{5} \cdot \frac{1}{2^5} - \dots\right) + \left(\frac{1}{3} - \frac{1}{3} \cdot \frac{1}{3^3} + \frac{1}{5} \cdot \frac{1}{3^5} - \dots\right).$$

Существуют, однако, ряды, еще более удобные для вычисления числа π . Положим $\alpha = \arctg \frac{1}{5}$, тогда

$$\operatorname{tg} \alpha = \frac{1}{5}, \quad \operatorname{tg} 2\alpha = \frac{\frac{2}{5}}{1 - \frac{1}{25}} = \frac{5}{12}, \quad \operatorname{tg} 4\alpha = \frac{\frac{10}{12}}{1 - \frac{25}{144}} = \frac{120}{119}.$$

Ввиду близости этого числа к 1, ясно, что угол 4α близок к $\frac{\pi}{4}$; положив $\beta = 4\alpha - \frac{\pi}{4}$, будем иметь:

$$\operatorname{tg} \beta = \frac{\frac{120}{119} - 1}{1 + \frac{120}{119}} = \frac{1}{239}, \quad \text{так что} \quad \beta = \arctg \frac{1}{239}.$$

Отсюда

$$\pi = 16\alpha - 4\beta = 16 \left\{ \frac{1}{5} - \frac{1}{3} \cdot \frac{1}{5^3} + \frac{1}{5} \cdot \frac{1}{5^5} - \frac{1}{7} \cdot \frac{1}{5^7} + \dots + \frac{1}{9} \cdot \frac{1}{5^9} - \frac{1}{11} \cdot \frac{1}{5^{11}} + \dots \right\} - 4 \left\{ \frac{1}{239} - \frac{1}{3} \cdot \frac{1}{239^3} + \dots \right\}.$$

Это — формула Мэшина (J. Machin).

Вычислим по ней число π с 7-ю знаками после запятой. Для этого достаточно тех членов формулы, которые фактически выписаны. Так как оба ряда — типа Лейбница, то поправки в уменьшаемом и вычитаемом на отбрасывание невыписанных членов, соответственно, будут:

$$0 < \Delta_1 < \frac{16}{13 \cdot 5^{13}} < \frac{1}{10^8} \quad \text{и} \quad 0 < \Delta_2 < \frac{4}{5 \cdot 239^5} < \frac{1}{10^8}.$$

Сохраненные члены обратим в десятичные дроби, округляя их (по правилу дополнения) на 8-м знаке. Вычисления сведены в таблицу (\pm в скобках указывает знак поправки):

$\frac{16}{5} = 3,20000000$	$\frac{16}{3 \cdot 5^3} = 0,04266667 (-)$
$+ \frac{16}{5 \cdot 5^5} = 0,00102400$	$+ \frac{16}{7 \cdot 5^7} = 0,00002926 (-)$
$\frac{16}{9 \cdot 5^9} = 0,00000091 (+)$	$\frac{16}{11 \cdot 5^{11}} = 0,00000003 (-)$
3,20102491	0,04269596
	$\frac{4}{239} = 0,01673640 (+)$
	$- \frac{4}{3 \cdot 239^3} = 0,00000010 (-)$
3,15832895	0,01673630

Учитывая все поправки, имеем:

$$\begin{aligned} 3,15832895 < 16\alpha < 3,15832898 \\ -0,01673632 < -4\beta < -0,01673630, \end{aligned}$$

так что

$$3,14159263 < \pi < 3,14159268.$$

Итак, окончательно, $\pi = 3,1415926\dots$, причем все выписанные знаки верны.

411. Вычисление логарифмов. В основе вычислений лежит ряд

$$\ln \frac{n+1}{n} = \ln(n+1) - \ln n = \frac{2}{2n+1} \left[1 + \frac{1}{3} \cdot \frac{1}{(2n+1)^2} + \frac{1}{5} \cdot \frac{1}{(2n+1)^4} + \dots \right], \quad (1)$$

которым мы уже пользовались в н° 406 [см. (20)] при выводе формулы Стирлинга. При $n=1$, получим разложение для $\ln 2$:

$$\ln 2 = \frac{2}{3} \left(1 + \frac{1}{3} \cdot \frac{1}{9} + \frac{1}{5} \cdot \frac{1}{9^2} + \frac{1}{7} \cdot \frac{1}{9^3} + \frac{1}{9} \cdot \frac{1}{9^4} + \frac{1}{11} \cdot \frac{1}{9^5} + \frac{1}{13} \cdot \frac{1}{9^6} + \frac{1}{15} \cdot \frac{1}{9^7} + \frac{1}{17} \cdot \frac{1}{9^8} + \dots \right).$$

Этот ряд вполне пригоден для вычислений. Покажем, например, что, ограничиваясь лишь выписанными членами, можно найти $\ln 2$ с 9-ю правильными десятичными знаками.

В самом деле, если отбросить члены этого ряда, начиная с десятого, то соответствующая поправка будет:

$$\Delta = \frac{2}{3} \left(\frac{1}{19} \cdot \frac{1}{9^9} + \frac{1}{21} \cdot \frac{1}{9^{10}} + \dots \right) < \frac{2}{3 \cdot 19 \cdot 9^9} \left(1 + \frac{1}{9} + \frac{1}{9^2} + \dots \right) = \frac{1}{12 \cdot 19 \cdot 9^8} < \frac{2}{10^{10}}.$$

Вычисления, на 10 знаков, сведены в таблицу:

$$\frac{2}{3} = 0,66666 \ 66667 \ (-)$$

$$\frac{2}{3 \cdot 3 \cdot 9} = 0,02469 \ 13580 \ (+)$$

$$\frac{2}{3 \cdot 5 \cdot 9^2} = 0,00164 \ 60905 \ (+)$$

$$\frac{2}{3 \cdot 7 \cdot 9^3} = 0,00013 \ 06421 \ (+)$$

$$\frac{2}{3 \cdot 9 \cdot 9^4} = 0,00001 \ 12901 \ (-)$$

$$\frac{2}{3 \cdot 11 \cdot 9^5} = 0,00000 \ 10264 \ (-)$$

$$\frac{2}{3 \cdot 13 \cdot 9^6} = 0,00000 \ 00965 \ (-)$$

$$\frac{2}{3 \cdot 15 \cdot 9^7} = 0,00000 \ 00093 \ (-)$$

$$\frac{2}{3 \cdot 17 \cdot 9^8} = 0,00000 \ 00009 \ (+)$$

$$0,69314 \ 71805$$

Учитывая все поправки, имеем:

$$0,69314 \ 71802 < \ln 2 < 0,69314 \ 71809,$$

так что

$$\ln 2 = 0,69314 \ 7180\dots,$$

и все написанные 9 знаков верны.

Полагая теперь в (1) $n=4$, найдем:

$$\ln 5 = 2 \ln 2 + \frac{2}{9} \left(1 + \frac{1}{3} \cdot \frac{1}{81} + \frac{1}{5} \cdot \frac{1}{81^2} + \dots \right).$$

Пользуясь уже вычисленным значением $\ln 2$, по этой формуле легко вычислить $\ln 5$, а затем и $\ln 10 = \ln 2 + \ln 5$. После этого, с произвольной степенью точности, может быть вычислен модуль

$$M = \frac{1}{\ln 10}$$

для перехода от натуральных логарифмов к десятичным; он равен $M = 0,434294481\dots$ Умножив на модуль, найдем десятичные логарифмы: $\log 2$ и $\log 5$.

Перейдем к десятичным логарифмам и в основной формуле (1):

$$\log(n+1) - \log n = \frac{2M}{2n+1} \left[1 + \frac{1}{3} \cdot \frac{1}{(2n+1)^2} + \frac{1}{5} \cdot \frac{1}{(2n+1)^4} + \dots \right]. \quad (2)$$

Полагая здесь $n = 80 = 2^3 \cdot 10$ и принимая во внимание, что $n+1 = 81 = 3^4$, найдем

$$4 \log 3 - 3 \log 2 - 1 = \frac{2M}{161} \left[1 + \frac{1}{3} \cdot \frac{1}{25921} + \frac{1}{5} \cdot \frac{1}{25921^2} + \dots \right],$$

откуда легко найти $\log 3$. Полагая, далее, в формуле (2) $n = 2400 = 3 \cdot 2^3 \cdot 10^2$, будем иметь

$$n+1 = 2401 = 7^4$$

и

$$4 \log 7 - 3 \log 2 - \log 3 - 2 = \frac{2M}{4801} \left(1 + \frac{1}{3} \cdot \frac{1}{23049601} + \frac{1}{5} \cdot \frac{1}{23049601^2} + \dots \right),$$

так что найдем и логарифм $\log 7$. Подбирая подобные числовые комбинации, можно с произвольной степенью точности найти логарифмы простых чисел, а по ним путем умножения на натуральные множители и сложения найдутся логарифмы составных чисел.

Можно было бы поступить и иначе, непосредственно вычисляя логарифмы последовательных натуральных чисел и переходя от $\log n$ к $\log(n+1)$ при помощи формулы (2). Так, для вычисления логарифмов чисел от 1000 до 10 000 возьмем в формуле (2) только один член, т. е. приближенно положим

$$\log(n+1) - \log n = \frac{2M}{2n+1} \quad (10^3 \leq n \leq 10^4).$$

Поправка при этом будет

$$\begin{aligned} \Delta &= \frac{2M}{2n+1} \cdot \left[\frac{1}{3} \cdot \frac{1}{(2n+1)^2} + \frac{1}{5} \cdot \frac{1}{(2n+1)^4} + \dots \right] < \\ &< \frac{2M}{3(2n+1)^3} \left[1 + \frac{1}{(2n+1)^2} + \frac{1}{(2n+1)^4} + \dots \right] = \frac{2M}{3(2n+1) \cdot 2n \cdot (2n+2)} < \frac{2M}{24n^3}. \end{aligned}$$

Так как у нас $n \geq 10^3$, а $2M < 1$, то

$$\Delta < \frac{1}{24 \cdot 10^9} < \frac{1}{2 \cdot 10^{10}}.$$

Если бы даже все ошибки суммировались, то в общем все же погрешность была бы меньше, чем $\frac{10^4}{2 \cdot 10^{10}} = \frac{1}{2 \cdot 10^6}$. Но легко избежать такого накопления погрешностей, вычислив целый ряд контрольных логарифмов по первому методу. Таким путем можно достигнуть гораздо большей точности, сохранив в то же время присущий второму методу автоматизм вычислений (который очень ценен, особенно при составлении обширных таблиц).

412. Вычисление корней. Проще всего корни вычисляются с помощью таблицы логарифмов. Однако если отдельные корни нужны с большой точностью, то целесообразно прибегнуть к биномиальному ряду [407 (22)]:

$$(1+x)^m = 1 + mx + \frac{m(m-1)}{1 \cdot 2} x^2 + \frac{m(m-1)(m-2)}{1 \cdot 2 \cdot 3} x^3 + \dots$$

Предположим, что нужно вычислить $\sqrt[k]{A}$, причем уже известно приближенное значение a этого корня (по недостатку или по избытку), но требуется его улучшить. Если, скажем,

$$\frac{A}{a^k} = 1+x,$$

где $|x|$ есть небольшая правильная дробь, то можно преобразовать корень следующим образом:

$$\sqrt[k]{A} = a \cdot \sqrt[k]{\frac{A}{a^k}} = a \cdot (1+x)^{\frac{1}{k}}$$

и использовать биномиальный ряд при $m = \frac{1}{k}$. Иногда выгоднее исходить из равенства

$$\frac{a^k}{A} = 1+x',$$

если $|x'|$ снова — небольшая правильная дробь, и прибегнуть к другому преобразованию:

$$\sqrt[k]{A} = \frac{a}{\sqrt[k]{\frac{a^k}{A}}} = a \cdot (1+x')^{-\frac{1}{k}},$$

после чего применить биномиальный ряд, взяв $m = -\frac{1}{k}$.

Для примера, вычислим с большой точностью $\sqrt{2}$, исходя из его приближенного значения 1,4. С этой целью преобразуем корень по одному из указанных двух образцов:

$$\sqrt{2} = 1,4 \cdot \sqrt{\frac{2}{1,96}} = 1,4 \cdot \sqrt{1 + \frac{0,04}{1,96}} = 1,4 \cdot \left(1 + \frac{1}{49}\right)^{\frac{1}{2}}$$

или

$$\sqrt{2} = \frac{1,4}{\sqrt{\frac{1,96}{2}}} = \frac{1,4}{\sqrt{1 - \frac{0,04}{2}}} = 1,4 \cdot \left(1 - \frac{1}{50}\right)^{-\frac{1}{2}}.$$

Для облегчения вычислений естественно предпочесть второй путь. Итак, имеем:

$$\sqrt{2} = 1,4 \cdot \left(1 + \frac{1}{2} \cdot \frac{1}{50} + \frac{3}{8} \cdot \frac{1}{50^2} + \frac{5}{16} \cdot \frac{1}{50^3} + \frac{35}{128} \cdot \frac{1}{50^4} + \frac{63}{256} \cdot \frac{1}{50^5} + \dots\right).$$

Ограничимся написанными членами; все они представляются конечными десятичными дробями:

$$1 + \dots + \frac{5}{16} \cdot \frac{1}{50^3} = 1,0101525$$

$$\frac{35}{128} \cdot \frac{1}{50^4} = 0,00000004375$$

$$\frac{63}{256} \cdot \frac{1}{50^5} = 0,000000007875$$

$$1,0101525445375 \times 1,4 = 1,41421356235250.$$

Так как коэффициенты при степенях $\frac{1}{50}$ убывают, то поправка может быть оценена, как обычно:

$$\Delta < 1,4 \cdot \frac{231}{1024 \cdot 50^6} \cdot \left(1 + \frac{1}{50} + \frac{1}{50^2} + \dots \right) = \frac{1,4 \cdot 231}{1024 \cdot 50^6 \cdot 49} < \frac{2,1}{10^{11}}.$$

Поэтому

$$1,414213562352 < \sqrt{2} < 1,414213562373,$$

$$\sqrt{2} = 1,4142135623\dots;$$

все десять знаков после запятой верны.

Используя преобразование

$$\sqrt{2} = 1,41 \left(1 - \frac{119}{20\,000} \right)^{-\frac{1}{2}},$$

легко получить значительно большее количество знаков. Приведем еще несколько примеров подобных преобразований (предоставляя вычисления с помощью биномиального ряда читателю):

$$\sqrt{3} = 1,73 \cdot \left(1 - \frac{71}{30\,000} \right)^{-\frac{1}{2}}; \quad \sqrt{11} = \frac{10}{3} \left(1 - \frac{1}{100} \right)^{\frac{1}{2}};$$

$$\sqrt[3]{2} = \frac{5}{4} \left(1 + \frac{3}{125} \right)^{\frac{1}{3}}; \quad \sqrt[3]{3} = \frac{10}{7} \left(1 + \frac{29}{1000} \right)^{\frac{1}{3}}.$$

413. Преобразование рядов по Эйлеру. При использовании ряда для приближенных вычислений иной раз оказывается выгодным предварительно подвергнуть его *преобразованию*. Так называется замена данного сходящегося ряда — по тому или иному правилу — другим рядом с той же суммой. Конечно, применять такое преобразование целесообразно лишь в том случае, если новый ряд быстрее сходится и удобнее для вычислений.

Выведем формулу для классического преобразования, носящего имя Эйлера. Пусть дан сходящийся ряд

$$S(x) = \sum_{k=0}^{\infty} (-1)^k a_k x^k = a_0 - a_1 x + a_2 x^2 - \dots + (-1)^k a_k x^k + \dots, \quad (3)$$

где $x > 0$. Мы лишь для удобства представляем k -ый коэффициент его под видом $(-1)^k a_k$, вовсе не предполагая все $a_k > 0$. Для варианты $a_k (k = 0, 1, 2, \dots)$ мы введем в рассмотрение последовательные разности (наподобие того, как сделали это в 122 по отношению к функции $f(x)$ от непрерывно меняющегося аргумента x):

$$\Delta a_k = a_{k+1} - a_k, \quad \Delta^2 a_k = \Delta a_{k+1} - \Delta a_k = a_{k+2} - 2a_{k+1} + a_k$$

и, вообще,

$$\Delta^p a_k = \Delta^{p-1} a_{k+1} - \Delta^{p-1} a_k = a_{k+p} - C_p^1 a_{k+p-1} + C_p^2 a_{k+p-2} - \dots + (-1)^p a_k. \quad (4)$$

Перепишем данный ряд так:

$$S(x) = \frac{a_0}{1+x} - \frac{a_1 x - a_0 x}{1+x} + \frac{a_2 x^2 - a_1 x^2}{1+x} - \frac{a_2 x^3 - a_2 x^3}{1+x} + \dots$$

Это дозволительно, так как k -я частичная сумма нового ряда разнится от аналогичной суммы ряда (3) лишь слагаемым $\frac{1}{1+x} (-1)^{k+1} a_{k+1} x^{k+1}$, стремящимся к 0 при $k \rightarrow \infty$ ввиду сходимости исходного ряда [364, 5°]. Введем теперь разности для упрощения записи:

$$S(x) = \frac{1}{1+x} \{a_0 - \Delta a_0 \cdot x + \Delta a_1 \cdot x^2 - \Delta a_2 \cdot x^3 + \dots\}.$$

Сохраняя первый член $\frac{a_0}{1+x}$, остающийся ряд

$$- \frac{x}{1+x} \{\Delta a_0 - \Delta a_1 \cdot x + \Delta a_2 \cdot x^2 - \dots\}$$

перепишем, как и $S(x)$, в форме

$$- \frac{x}{1+x} \cdot \frac{1}{1+x} \{\Delta a_0 - \Delta^2 a_0 \cdot x + \Delta^2 a_1 \cdot x^2 - \dots\},$$

так что, если снова выделить первый член, имеем:

$$S(x) = \frac{a_0}{1+x} - \frac{\Delta a_0}{(1+x)^2} \cdot x + \frac{x^2}{(1+x)^2} \{\Delta^2 a_0 - \Delta^2 a_1 \cdot x + \dots\}.$$

Продолжая поступать так и дальше, после p шагов получим:

$$S(x) = \frac{a_0}{1+x} - \frac{\Delta a_0}{(1+x)^2} \cdot x + \frac{\Delta^2 a_0}{(1+x)^3} \cdot x^2 - \dots + (-1)^{p-1} \frac{\Delta^{p-1} a_0}{(1+x)^p} \cdot x^{p-1} + R_p(x), \quad (5)$$

где

$$R_p(x) = (-1)^p \frac{x^p}{(1+x)^p} \{\Delta^p a_0 - \Delta^p a_1 \cdot x + \Delta^p a_2 \cdot x^2 - \dots\} = (-1)^p \frac{x^p}{(1+x)^p} \sum_{k=0}^{\infty} (-1)^k \Delta^p a_k \cdot x^k.$$

Обратимся к доказательству того, что $R_p(x)$ при $p \rightarrow \infty$ стремится к 0.

Заменив p -ую разность $\Delta^p a_k$ ее разложением (4) и переставив суммирование, получим

$$\begin{aligned} R_p(x) &= \frac{1}{(1+x)^p} \sum_{k=0}^{\infty} (-1)^{k+p} x^{k+p} \sum_{i=0}^p (-1)^i C_p^i a_{k+p-i} = \\ &= \frac{1}{(1+x)^p} \sum_{i=0}^p C_p^i x^i \sum_{k=0}^{\infty} (-1)^{k+p-i} a_{k+p-i} x^{k+p-i}. \end{aligned}$$

Если ввести обозначение для остатка исходного ряда (3), положив

$$r_n(x) = \sum_{k=0}^{\infty} (-1)^{k+n} a_{k+n} x^{k+n} \quad (n=0, 1, 2, \dots),$$

то выражение для $R_p(x)$ окончательно может быть написано в виде

$$R_p(x) = \frac{\sum_{i=0}^p C_p^i x^i \cdot r_{p-i}(x)}{(1+x)^p} = \frac{\sum_{i=0}^p C_p^i x^{p-i} \cdot r_i(x)}{(1+x)^p},$$

и так как $r_n(x) \rightarrow 0$, то в силу 391, 6°, и $R_p(x) \rightarrow 0$.

Переходя в (5) к пределу при $p \rightarrow \infty$, найдем, что

$$S(x) = \frac{1}{1+x} \left\{ a_0 - \Delta a_0 \cdot \frac{x}{1+x} + \Delta^2 a_0 \cdot \left(\frac{x}{1+x} \right)^2 - \dots + (-1)^p \Delta^p a_0 \cdot \left(\frac{x}{1+x} \right)^p + \dots \right\}.$$

Подставляя вместо $S(x)$ его выражение (3), мы и придем к преобразованию Эйлера:

$$\sum_{k=0}^{\infty} (-1)^k a_k x^k = \frac{1}{1+x} \sum_{p=0}^{\infty} (-1)^p \Delta^p a_0 \cdot \left(\frac{x}{1+x} \right)^p. \quad (6)$$

Чаще всего его применяют при $x=1$; тогда оно преобразует числовой ряд в числовой же:

$$\sum_{k=0}^{\infty} (-1)^k a_k = \sum_{p=0}^{\infty} \frac{(-1)^p \Delta^p a_0}{2^{p+1}}. \quad (7)$$

414. Примеры. 1) Положим $a_k = \frac{1}{z+k}$, где z — любое постоянное число, отличное от 0, -1, -2, -3, ... Ряд

$$\sum_{k=0}^{\infty} \frac{(-1)^k}{z+k},$$

если отбросить в нем достаточное число первых членов, окажется рядом «лейбни-цевого типа» и, следовательно, сходится.

Легко вычисляются последовательные разности Δa_k , $\Delta^2 a_k$, ..., и с помощью математической индукции находим:

$$\Delta^p a_k = (-1)^p \frac{p!}{(z+k)(z+k+1) \dots (z+k+p)};$$

в частности,

$$\Delta^p a_0 = (-1)^p \frac{p!}{z(z+1) \dots (z+p)}.$$

Таким образом, по формуле (7)

$$\sum_{k=0}^{\infty} \frac{(-1)^k}{z+k} = \sum_{p=0}^{\infty} \frac{1}{2^{p+1}} \cdot \frac{p!}{z(z+1) \dots (z+p)}.$$

Если положить здесь $z=1$, то получится преобразование известного ряда для $\ln 2$:

$$\ln 2 = \sum_{m=1}^{\infty} (-1)^{m-1} \frac{1}{m} = \sum_{n=1}^{\infty} \frac{1}{n \cdot 2^n}.$$

Читателю ясно, что вторым рядом для приближенного вычисления $\ln 2$ пользоваться гораздо выгоднее; чтобы получить точность в 0,01 в первом ряде потребовалось бы 99 членов, в то время как во втором достаточно было бы взять 5 членов!

2) Пусть $a_k = \frac{1}{z+2k}$ (z отлично от 0, -2, -4, ...). Представив a_k в виде: $a_k = \frac{1}{2} \cdot \frac{1}{\frac{z}{2} + k}$, для выражения $\Delta^p a_0$ мы можем воспользоваться прежней формулой:

$$\Delta^p a_0 = (-1)^p \frac{1}{2} \cdot \frac{p!}{\frac{z}{2} \left(\frac{z}{2} + 1\right) \cdot \dots \cdot \left(\frac{z}{2} + p\right)} = (-1)^p \cdot \frac{1}{2} \cdot \frac{2^{p+1} \cdot p!}{z(z+2) \cdot \dots \cdot (z+2p)}.$$

В этом случае преобразование Эйлера имеет вид:

$$\sum_{k=0}^{\infty} (-1)^k \frac{1}{z+2k} = \frac{1}{2} \sum_{p=0}^{\infty} \frac{p!}{z(z+2) \cdot \dots \cdot (z+2p)}.$$

В частности, при $z=1$ отсюда получается преобразование ряда Лейбница, выражающего $\frac{\pi}{4}$:

$$\frac{\pi}{4} = \sum_{k=0}^{\infty} (-1)^k \frac{1}{2k+1} = \frac{1}{2} \sum_{p=0}^{\infty} \frac{p!}{(2p+1)!}.$$

3) Для $0 \leq x \leq 1$ мы имели в 404 (в) разложение

$$\arctg x = \sum_{k=0}^{\infty} (-1)^k \frac{1}{2k+1} x^{2k+1}.$$

Желая применить к этому общему ряду преобразование Эйлера, положим в (6) $a_k = \frac{1}{2k+1}$; тогда для $\Delta^p a_0$ можно использовать формулу предыдущего примера (при $z=1$):

$$\Delta^p a_0 = (-1)^p \frac{2p!!}{(2p+1)!}.$$

Кроме того, заменим в (6) x на x^2 и обе части равенства еще умножим на x . В результате получим:

$$\arctg x = \sum_{k=0}^{\infty} (-1)^k \frac{1}{2k+1} x^{2k+1} = \frac{x}{1+x^2} \sum_{p=0}^{\infty} \frac{2p!!}{(2p+1)!} \left(\frac{x^2}{1+x^2} \right)^p. \quad (8)$$

4) Не следует думать, что эйлера преобразование сходящегося ряда всегда приводит к улучшению сходимости. [При этом, сравнивая качество сходимости двух рядов $\sum_{k=0}^{\infty} c_k$ и $\sum_{k=0}^{\infty} c'_k$ с членами любых знаков, мы, как и в 375, 7), исходим из поведения отношения их соответственных остатков γ_n и γ'_n : если $\left| \frac{\gamma_n}{\gamma'_n} \right| \rightarrow 0$, то первый ряд сходится быстрее, а второй — медленнее.]

Вот примеры:

$$\sum_{k=0}^{\infty} (-1)^k \frac{1}{2^k} \text{ переходит в быстрее сходящийся ряд } \sum_{p=0}^{\infty} \frac{1}{2} \cdot \frac{1}{4^p},$$

а

$$\sum_{k=0}^{\infty} \frac{1}{2^k} \text{ переходит в медленнее сходящийся ряд } \sum_{p=0}^{\infty} \frac{1}{2} \left(\frac{3}{4} \right)^p.$$

5) При использовании преобразования ряда для вычислений часто бывает выгодно первые несколько членов ряда вычислить непосредственно и преобразованию подвергнуть лишь остаток ряда. Проиллюстрируем это на примере вычисления числа π с помощью ряда, выведенного в 2):

$$\pi = 2 \left\{ 1 + \frac{1}{3} + \frac{1 \cdot 2}{3 \cdot 5} + \frac{1 \cdot 2 \cdot 3}{3 \cdot 5 \cdot 7} + \dots + \frac{1 \cdot 2 \cdot \dots \cdot p}{3 \cdot 5 \cdot \dots \cdot (2p+1)} + \dots \right\}.$$

Так как отношение последующего члена к предыдущему $\frac{p}{2p+1} < \frac{1}{2}$, то *отбрасываемый остаток ряда всегда будет меньше последнего вычисленного члена*. Например, мы получим шесть верных цифр числа π после запятой, вычислив 21 член написанного ряда, ибо 21-й член

$$2 \cdot \frac{1 \cdot 2 \cdot 3 \cdot \dots \cdot 20}{1 \cdot 3 \cdot 5 \cdot \dots \cdot 41} = 0,000\,000\,37\dots < 0,000\,000\,5.$$

Если же, скажем, первые семь членов исходного ряда вычислить непосредственно, и лишь остаток после 7-го члена преобразовать, мы получим

$$\pi = 4 \left(1 - \frac{1}{3} + \frac{1}{5} - \frac{1}{7} + \frac{1}{9} - \frac{1}{11} + \frac{1}{13} \right) - 2 \left(\frac{1}{15} + \frac{1}{15 \cdot 17} + \frac{1}{15 \cdot 17 \cdot 19} + \dots + \frac{1 \cdot 2 \cdot \dots \cdot p}{15 \cdot 17 \cdot \dots \cdot (15+2p)} + \dots \right).$$

Здесь уже восьмой член ряда в скобках меньше требуемой границы:

$$2 \cdot \frac{1 \cdot 2 \cdot 3 \cdot 4 \cdot 5 \cdot 6 \cdot 7}{15 \cdot 17 \cdot \dots \cdot 29} = 0,000\,000\,2\dots$$

и для достижения той же точности достаточно, кроме 7 сохраненных членов, вычислить еще 8 членов, т. е. всего 15, против прежних 21!

415. Преобразование Куммера. Мы видели, что преобразование Эйлера, основывающееся на точно сформулированном правиле, приводит к однозначному результату, правда не всегда выгодному [414, 4)]. Метод же преобразования рядов, предложенный Куммером, допускает большой произвол, многое предоставляя искусству вычислителя, но зато является более целеустремленным, в смысле облегчения приближенного вычисления. Мы ограничимся изложением

идеи, положенной в основу названного метода, и осветим его немногими примерами.

Пусть дан сходящийся ряд

$$A^{(1)} + A^{(2)} + \dots + A^{(k)} + \dots \quad (9)$$

и требуется вычислить его сумму с заданным приближением. Очевидно, $A^{(k)} \rightarrow 0$ при $k \rightarrow \infty$. Выберем другую бесконечно малую $a_1^{(k)}$, эквивалентную $A^{(k)}$ [62], так, чтобы ряд

$$a_1^{(1)} + a_1^{(2)} + \dots + a_1^{(k)} + \dots$$

не только сходился к конечной сумме A_1 , но и чтобы эта сумма легко вычислялась. Если положить

$$A^{(k)} - a_1^{(k)} = \alpha_1^{(k)},$$

то

$$\alpha_1^{(k)} = o(A^{(k)}),$$

$$\sum_1^{\infty} A^{(k)} = A_1 + \sum_1^{\infty} \alpha_1^{(k)},$$

и вычисление суммы исходного ряда приводится к вычислению суммы преобразованного ряда, члены которого заведомо быстрее стремятся к нулю.

Например, желая вычислить сумму ряда $\sum_1^{\infty} \frac{1}{k^2}$, мы вспоминаем про ряд $\sum_1^{\infty} \frac{1}{k(k+1)}$ с суммой 1 [25, 9)] и отмечаем, что (при $k \rightarrow \infty$)

$$\frac{1}{k^2} \sim \frac{1}{k(k+1)}.$$

Так как разность

$$\frac{1}{k^2} - \frac{1}{k(k+1)} = \frac{1}{k^2(k+1)},$$

то

$$\sum_1^{\infty} \frac{1}{k^2} = 1 + \sum_1^{\infty} \frac{1}{k^2(k+1)},$$

и преобразованный ряд оказывается более выгодным для вычисления.

Указанный процесс можно повторить и, взяв новую бесконечно малую $a_2^{(k)}$, эквивалентную $\alpha_1^{(k)}$, так чтобы ряд

$$a_2^{(1)} + a_2^{(2)} + \dots + a_2^{(k)} + \dots$$

сходился к конечной и легко вычисляемой сумме A_2 , мы сведем вычисление суммы исходного ряда, по формуле

$$\sum_1^{\infty} A^{(k)} = A_1 + A_2 + \sum_1^{\infty} \alpha_2^{(k)},$$

к вычислению суммы последнего ряда, члены которого

$$\alpha_2^{(k)} \triangleq \alpha_1^{(k)} - a_2^{(k)} = o(\alpha_1^{(k)})$$

стремятся к нулю быстрее, чем $\alpha_1^{(k)}$.

Повторив процесс p раз, придем к формуле

$$\sum_{k=1}^{\infty} A^{(k)} = A_1 + A_2 + \dots + A_p + \sum_{k=0}^{\infty} \alpha_p^{(k)}, \quad (10)$$

где

$$A_i = \sum_{k=1}^{\infty} a_i^{(k)} \quad (i = 1, 2, \dots, p)$$

суть известные суммы последовательно выделяемых рядов, и сведем дело к вычислению суммы ряда $\sum_1^{\infty} \alpha_p^{(k)}$.

Так, в приведенном выше примере вычисления суммы ряда $\sum_{k=1}^{\infty} \frac{1}{k^2}$ можно пойти дальше:

$$\sum_{k=1}^{\infty} \frac{1}{k^2(k+1)} = \sum_{k=1}^{\infty} \frac{1}{k(k+1)(k+2)} + 2! \sum_{k=1}^{\infty} \frac{1}{k^2(k+1)(k+2)},$$

так что

$$\sum_{k=1}^{\infty} \frac{1}{k^2} = 1 + \frac{1}{2^2} + 2! \sum_{k=1}^{\infty} \frac{1}{k^2(k+1)(k+2)};$$

затем,

$$\sum_{k=1}^{\infty} \frac{1}{k^2} = 1 + \frac{1}{2^2} + \frac{1}{3^2} + 3! \sum_{k=1}^{\infty} \frac{1}{k^2(k+1)(k+2)(k+3)}$$

и т. д. После p шагов получим

$$\sum_{k=1}^{\infty} \frac{1}{k^2} = 1 + \frac{1}{2^2} + \dots + \frac{1}{p^2} + p! \sum_{k=1}^{\infty} \frac{1}{k^2(k+1) \cdot \dots \cdot (k+p)}. \quad (10a)$$

При этом мы все время пользуемся уже известной нам формулой

$$\sum_{k=1}^{\infty} \frac{1}{k(k+1) \cdot \dots \cdot (k+p-1)(k+p)} = \frac{1}{p \cdot p!}$$

[получающейся из выведенного в 363, 4) соотношения при $\alpha = 0$].

Таким образом, вычисление суммы медленно сходящегося ряда $\sum_{k=1}^{\infty} \frac{1}{k^2}$ приводится к вычислению суммы p его членов и суммы быстро сходящегося — уже при умеренных значениях p — преобразованного ряда,

Приведем еще один более сложный пример.

Обозначим через S_p (p – натуральное) сумму ряда

$$\sum_{k=1}^{\infty} \frac{1}{k^2(k+1)^2 \cdot \dots \cdot (k+p-1)^2}.$$

При неопределенном пока y имеем

$$\frac{k+y}{k^2(k+1)^2 \cdot \dots \cdot (k+p-1)^2} - \frac{k+1+y}{(k+1)^2(k+2)^2 \cdot \dots \cdot (k+p)^2} = \frac{(2p-1)k^2+p(p+2y)k+yp^2}{k^2(k+1)^2 \cdot \dots \cdot (k+p-1)^2(k+p)^2}.$$

Отсюда видно, что (при $k \rightarrow \infty$)

$$\frac{1}{2p-1} \left[\frac{k+y}{k^2(k+1)^2 \cdot \dots \cdot (k+p-1)^2} - \frac{k+1+y}{(k+1)^2(k+2)^2 \cdot \dots \cdot (k+p)^2} \right] \sim \frac{1}{k^2(k+1)^2 \cdot \dots \cdot (k+p-1)^2}.$$

Если заменить члены ряда S_p этими эквивалентными им разностями, то получится ряд с легко вычисляемой суммой

$$\frac{1}{2p-1} \cdot \frac{1+y}{(1 \cdot 2 \cdot 3 \cdot \dots \cdot p)^2}.$$

Дополнительный («преобразованный») ряд будет иметь общий член

$$\frac{\left[2p - \frac{p}{2p-1} (p+2y) \right] k + \left[p^2 - \frac{yp^2}{2p-1} \right]}{k^2(k+1)^2 \cdot \dots \cdot (k+p)^2}.$$

Вот теперь мы воспользуемся произвольностью y и выберем его так, чтобы в числителе здесь исчез член, содержащий k :

$$y = \frac{3p}{2} - 1.$$

Учитывая все сказанное, получаем для ряда S_p такую формулу преобразования

$$S_p = \frac{3p}{2(2p-1)(p!)^2} + \frac{p^3}{2(2p-1)} \cdot S_{p+1}. \tag{11}$$

Отсюда, подставляя вместо p последовательно значения $1, 2, \dots, p$, имеем

$$\begin{aligned} \sum_{k=1}^{\infty} \frac{1}{k^2} &= S_1 = \frac{3}{2} + \frac{1}{2} S_2, \\ \frac{1}{2} S_2 &= \frac{3}{2 \cdot 2^2} \cdot \frac{1}{3} + \frac{(2!)^3}{2^2 \cdot 3!!} S_3, \\ &\dots \dots \dots \\ \frac{[(p-1)!]^3}{2^{p-1}(2p-3)!!} S_p &= \frac{3}{p \cdot 2^p} \cdot \frac{(p-1)!}{(2p-1)!!} + \frac{(p!)^3}{2^p \cdot (2p-1)!!} \cdot S_{p+1}, \end{aligned} \tag{11*}$$

Наконец, складывая почленно все эти равенства, придем к результату

$$\sum_{k=1}^{\infty} \frac{1}{k^2} = 3 \left\{ \frac{1}{2} + \frac{1}{2 \cdot 2^2} + \frac{1}{3} + \frac{1}{3 \cdot 2^3} + \frac{2!}{5!!} + \dots + \frac{1}{p \cdot 2^p} \cdot \frac{(p-1)!}{(2p-1)!!} \right\} + \frac{(p!)^3}{2^p \cdot (2p-1)!!} \sum_{k=1}^{\infty} \frac{1}{k^2(k+1)^2 \cdot \dots \cdot (k+p)^2}. \quad (106)$$

Взяв, например, $p = 5$ и сохранив в преобразованном ряду тоже 5 членов, можно вычислить сумму исходного ряда с точностью до $\frac{1}{10^7}$.

416. Преобразование Маркова. Прием для преобразования данного сходящегося ряда (9)

$$\sum_{k=1}^{\infty} A^{(k)} = A,$$

указанный А. А. Марковым, также оставляет много произвола вычислительно. Разлагая каждый член $A^{(k)}$ каким-либо образом в сходящийся же ряд:

$$A^{(k)} = \sum_{i=1}^{\infty} a_i^{(k)}.$$

Из членов всех этих рядов составляется бесконечная прямоугольная матрица с двумя входами [ср. 393 (1)]

$$\begin{array}{l} A^{(1)} \left[\begin{array}{cccccc} a_1^{(1)} & a_2^{(1)} & a_3^{(1)} & \dots & a_i^{(1)} & \dots \\ a_1^{(2)} & a_2^{(2)} & a_3^{(2)} & \dots & a_i^{(2)} & \dots \\ a_1^{(3)} & a_2^{(3)} & a_3^{(3)} & \dots & a_i^{(3)} & \dots \\ \dots & \dots & \dots & \dots & \dots & \dots \\ a_1^{(k)} & a_2^{(k)} & a_3^{(k)} & \dots & a_i^{(k)} & \dots \\ \dots & \dots & \dots & \dots & \dots & \dots \end{array} \right. \end{array} \quad (12)$$

так что искомое число A оказывается попросту суммой повторного ряда

$$A = \sum_{k=1}^{\infty} \sum_{i=1}^{\infty} a_i^{(k)},$$

соответствующего этой матрице. Предполагая, далее, еще сходимость всех рядов по столбцам:

$$\sum_{k=1}^{\infty} a_i^{(k)} = A_i,$$

Марков устанавливает условие, необходимое и достаточное для того, чтобы ряд $\sum_{i=1}^{\infty} A_i$ сходиллся к той же сумме A . *Преобразование Маркова* и состоит в замене одного повторного ряда другим

$$A = \sum_{k=1}^{\infty} A^{(k)} = \sum_{i=1}^{\infty} A_i,$$

Достаточные условия для применимости преобразования Маркова даются, например, в теореме 3 п° 393. [Сама теорема Маркова, впрочем, значительно шире, ибо не предполагает даже упоминающиеся в ней ряды абсолютно сходящимися.]

Примером применения преобразования Маркова может служить соотношение (13) п° 395. Речь идет о ряде $\sum_{k=1}^{\infty} \frac{1}{k^2}$, и его k -ый член представляется в виде суммы, на этот раз, конечного числа членов

$$\frac{1}{k^2} = a_1^{(k)} + a_2^{(k)} + \dots + a_{k-1}^{(k)} + r_k = (k-1)! \left[\frac{1}{1 \cdot 2 \cdot \dots \cdot (k+1)} + \frac{1}{2 \cdot 3 \cdot \dots \cdot (k+2)} + \dots \right. \\ \left. \dots + \frac{1}{(k-1)k \cdot \dots \cdot (2k-1)} \right] + \frac{(k-1)!}{k^2(k+1) \cdot \dots \cdot (2k-1)}.$$

Затем производится суммирование по столбцам, которое и приводит к упомянутому соотношению [см. 395, 4)].

Любопытно отметить, что, если воспользоваться разложением

$$\frac{1}{k^2} = \sum_{i=1}^{\infty} a_i^{(k)} = \sum_{i=1}^{\infty} \frac{(k-1)!}{i(i+1) \cdot \dots \cdot (i+k)}$$

то преобразование Маркова, как уже подчеркивалось в 395, 4), ничего нового не даст, ибо просто вернет нас к исходному ряду.

Можно построение матрицы (12) связать с повторным применением преобразования Кумера. Об этом уже была речь в предыдущем п° [см. (10)], но там процесс Кумера повторялся лишь конечное число раз, а здесь мы мыслим это повторение продолженным до бесконечности. При этом всякий раз надлежит лишь проверять стремление к нулю, при $p \rightarrow \infty$, «дополнительного члена» формулы (10):

$$\lim_{p \rightarrow \infty} \sum_{k=1}^{\infty} \alpha_p^{(k)} = 0.$$

Для того, чтобы убедиться в этом, например, по отношению к (10б), отметим, что фигурирующая в дополнительном члене сумма не превосходит выражения

$$\frac{1}{(p!)^2} \sum_{k=1}^{\infty} \frac{1}{k^2},$$

так что весь дополнительный член не превосходит величины

$$\frac{p!}{2^p(2p-1)!} \sum_{k=1}^{\infty} \frac{1}{k^2}$$

и, очевидно, стремится к нулю при $p \rightarrow \infty$. Переходя к пределу в (106), придем к равенству

$$\begin{aligned} \sum_{k=1}^{\infty} \frac{1}{k^2} &= 3 \left\{ \frac{1}{2} + \frac{1}{2 \cdot 2^2} \cdot \frac{1}{3} + \frac{1}{3 \cdot 2^3} \cdot \frac{2!}{5!!} + \dots + \frac{1}{p \cdot 2^p} \cdot \frac{(p-1)!}{(2p-1)!!} + \dots \right\} = \\ &= 3 \sum_{p=1}^{\infty} \frac{1}{p \cdot 2^p} \cdot \frac{(p-1)!}{(2p-1)!!}, \end{aligned}$$

которое, как нетрудно видеть, тождественно с равенством (13) n° 395.

Однако подобный предельный переход вовсе не всегда приводит к полезному результату: если, например, осушить его в равенстве (10а), то получим просто тождество

$$\sum_{k=1}^{\infty} \frac{1}{k^2} = \sum_{p=1}^{\infty} \frac{1}{p^2}.$$

Таким образом, прием, предложенный М а р к о в ы м, дает очень общую схему, предоставляя вычислительно широкие возможности, но многого требуя от его искусства.

§ 9. Суммирование расходящихся рядов

417. Введение. До сих пор на всем протяжении настоящей главы заданному числовому ряду

$$\sum_{n=0}^{\infty} a_n = a_0 + a_1 + a_2 + \dots + a_n + \dots \quad (\text{А})$$

в качестве его *суммы* мы приписывали *предел ее частичной суммы*

$$A = \lim A_n$$

в предположении, что этот предел существует и конечен (или же равен бесконечности определенного знака). «Колблюющийся» расходящийся ряд для нас всегда оказывался лишенным суммы, и подобные ряды мы систематически из рассмотрения исключали.

Различные факты из области математического анализа, как, например, расходимость произведения двух сходящихся рядов [392], естественно выдвинули во второй половине прошлого века вопрос о возможности *суммирования расходящихся рядов* в некоем *новом* смысле, конечно, отличном от обычного. Некоторые методы такого «суммирования» оказались особенно плодотворными; ими мы займемся подробнее.

Нужно сказать, что до создания К о ш и строгой теории пределов (и связанной с нею теории рядов) расходящиеся ряды нередко встречались в математической практике. Хотя применение их при доказательствах и оспаривалось, тем не менее иной раз делались попытки придавать им даже числовой смысл. Так, колеблющемуся ряду

$$1 - 1 + 1 - 1 + 1 - 1 + \dots$$

еще со времен Лейбница в качестве «суммы» приписывалось число $\frac{1}{2}$. Эйлер, например, мотивировал это тем, что из разложения

$$\frac{1}{1+x} = 1 - x + x^2 - x^3 + x^4 - x^5 + \dots$$

(которое в действительности имеет место лишь для $|x| < 1$) при подстановке вместо x единицы как раз и получается

$$\frac{1}{2} = 1 - 1 + 1 - 1 + 1 - 1 + \dots$$

В этом уже содержалось зерно истины, но постановке вопроса не хватало четкости; самый произвол в выборе разложения оставлял открытой возможность, скажем, из другого разложения (где n и m — любые, но $m < n$)

$$\frac{1+x+\dots+x^{m-1}}{1+x+\dots+x^{n-1}} = \frac{1-x^m}{1-x^n} = 1 - x^m + x^n - x^{n+m} + x^{2n} - \dots$$

получить одновременно

$$\frac{m}{n} = 1 - 1 + 1 - 1 + 1 - \dots$$

Современный анализ ставит вопрос по-другому. В основу кладется то или иное точно сформулированное определение «обобщенной суммы» ряда, не придуманное только для конкретно интересующего нас числового ряда, но приложимое к целому классу таких рядов. Законность этого не может вызвать сомнения: читатель должен помнить, что даже обычное понятие «суммы ряда», сколь простым и естественным оно ни кажется, тоже было введено на основе условно принятого определения, оправдываемого лишь целесообразностью! Определение «обобщенной суммы» обычно подчиняется двум требованиям.

Во-первых, если ряду $\sum a_n$ приписывается «обобщенная сумма» A , а ряду $\sum b_n$ — «обобщенная сумма» B , то ряд $\sum pa_n + qb_n$, где p, q — две произвольные постоянные, должен иметь в качестве «обобщенной суммы» число $pA + qB$. Метод суммирования, удовлетворяющий этому требованию, называется *линейным*.

Во-вторых, новое определение должно содержать обычное определение как частный случай. Точнее говоря, ряд, сходящийся в обычном смысле к сумме A , должен иметь «обобщенную сумму», и притом также равную A . Метод суммирования, обладающий этим свойством, называют *регулярным*. Разумеется, интерес представляют лишь такие регулярные методы, которые позволяют устанавливать «сумму» в более широком классе случаев, нежели обычный метод суммирования: лишь тогда с полным правом можно говорить об «обобщенном суммировании».

Мы переходим теперь непосредственно к рассмотрению двух особо важных с точки зрения приложений методов «обобщенного суммирования».

418. Метод степенных рядов. Это метод, в существенном, принадлежит Пуассону (S.-D. Poisson), который сделал первую попытку применить его к тригонометрическим рядам. Он состоит в следующем.

По данному числовому ряду (A) строится степенной ряд

$$\sum_{n=0}^{\infty} a_n x^n = a_0 + a_1 x + a_2 x^2 + \dots + a_n x^n + \dots; \quad (1)$$

если этот ряд для $0 < x < 1$ сходится и его сумма $f(x)$ при $x \rightarrow 1-0$ имеет предел A :

$$\lim_{x \rightarrow 1-0} f(x) = A,$$

то число A и называют «обобщенной (в смысле Пуассона) суммой» данного ряда.

Примеры. 1) Ряд, рассмотренный Эйлером:

$$1 - 1 + 1 - 1 + 1 - 1 + \dots,$$

здесь уже в силу самого определения приводит к степенному ряду, сумма которого $\frac{1}{1+x}$ при $x \rightarrow 1-0$ стремится к пределу $\frac{1}{2}$. Значит, число $\frac{1}{2}$, действительно, является «обобщенной суммой» указанного ряда в точно установленном здесь смысле.

2) Возьмем более общий пример: тригонометрический ряд

$$\frac{1}{2} + \sum_{n=1}^{\infty} \cos n\theta \quad (2)$$

является расходящимся при всех значениях θ , $-\pi \leq \theta \leq \pi$.

Действительно, если θ имеет вид $\frac{p}{q}\pi$, где p и q — натуральные числа, то для значений n , кратных q , будет

$$\cos n\theta = \pm 1,$$

так что нарушено необходимое условие сходимости ряда. Если же отношение $\frac{\theta}{\pi}$ иррационально, то, разлагая его в бесконечную непрерывную дробь и составляя подходящие дроби $\frac{m}{n}$, будем иметь, как известно,

$$\left| \frac{\theta}{\pi} - \frac{m}{n} \right| < \frac{1}{n^2},$$

откуда

$$|n\theta - m\pi| < \frac{\pi}{n}.$$

Таким образом, для бесконечного множества значений n

$$|\cos n\theta \pm 1| < \frac{\pi}{n},$$

так что

$$|\cos n\theta| > 1 - \frac{\pi}{n}.$$

Это также свидетельствует о нарушении необходимого условия сходимости. Если образовать степенной ряд

$$\frac{1}{2} + \sum_{n=1}^{\infty} r^n \cos n\theta \quad (0 < r < 1)$$

(здесь буква r заменяет прежнюю букву x), то его сумма при значении θ , отличном от 0, будет

$$\frac{1}{2} \cdot \frac{1 - r^2}{1 - 2r \cos \theta + r^2} \quad (3)$$

[см. 440 (5)] и при $r \rightarrow 1 - 0$ стремится к 0. Таким образом, для $\theta \neq 0$ «обобщенной суммой» ряда будет 0. Если $\theta = 0$, то ряд (2), очевидно, имеет сумму, равную $+\infty$; впрочем, и выражение (3), которое в этом случае сводится к $\frac{1}{2} \cdot \frac{1+r}{1-r}$, также имеет пределом $+\infty$.

3) Аналогично ряд

$$\sum_{n=1}^{\infty} \sin n\theta \quad (-\pi \leq \theta \leq \pi),$$

который сходится лишь при $\theta = 0$ или $\pm\pi$, приводит к степенному ряду

$$\sum_{n=1}^{\infty} r^n \sin n\theta = \frac{r \sin \theta}{1 - 2r \cos \theta + r^2}$$

[461, 6) (а)], так что «обобщенная сумма» на этот раз оказывается равной $\frac{1}{2} \operatorname{ctg} \frac{1}{2} \theta$ при $\theta \neq 0$ и равной нулю при $\theta = 0$.

Непосредственно ясно, что рассматриваемый метод «обобщенного суммирования» является линейным. Что же касается регулярности этого метода, то она устанавливается следующей теоремой, принадлежащей А б е л ю:

Если ряд (А) сходится и имеет сумму A (в обычном смысле), то для $0 < x < 1$ сходится степенной ряд (1), и сумма его стремится к пределу A , когда $x \rightarrow 1 - 0^*$.

* Эта теорема была доказана А б е л е м в его исследованиях по теории биномиального ряда [мы к ней вернемся в п° 437, 6°]. Нельзя сомневаться, что именно она привела к общей формулировке метода «обобщенного суммирования», который Пуассоном был применен лишь в частном случае. В связи с этим и самый метод часто называют методом Абеля, хотя самому Абелю идея «суммирования» расходящихся рядов была в высшей степени чужда. Мы будем в дальнейшем говорить об этом методе, как о *методе Пуассона — Абеля*.

Прежде всего, ясно [379], что радиус сходимости ряда (1) не меньше 1, так что для $0 < x < 1$ ряд (1), действительно, сходится. Мы имели уже тождество

$$\sum_{n=0}^{\infty} a_n x^n = (1-x) \sum_{n=0}^{\infty} A_n x^n$$

(где $A_n = a_0 + a_1 + \dots + a_n$) [см. 385, 6) или 390, 4)]; вычтем его почленно из очевидного тождества

$$A = (1-x) \sum_{n=0}^{\infty} A x^n.$$

Полагая $A - A_n = \alpha_n$, придем к тождеству

$$A - \sum_{n=0}^{\infty} a_n x^n = (1-x) \sum_{n=0}^{\infty} \alpha_n x^n. \quad (4)$$

Так как $\alpha_n \rightarrow 0$, то по произвольно заданному $\varepsilon > 0$ найдется такой номер N , что $|\alpha_n| < \frac{1}{2} \varepsilon$, лишь только $n > N$.

Разобьем сумму ряда в правой части (4) на две суммы

$$(1-x) \sum_{n=0}^N \alpha_n x^n \quad \text{и} \quad (1-x) \sum_{n=N+1}^{\infty} \alpha_n x^n.$$

Вторая оценивается сразу и независимо от x :

$$\left| (1-x) \sum_{n=N+1}^{\infty} \alpha_n x^n \right| \leq (1-x) \sum_{n=N+1}^{\infty} |\alpha_n| x^n < \frac{\varepsilon}{2} \cdot (1-x) \sum_{n=N+1}^{\infty} x^n < \frac{\varepsilon}{2}.$$

Что же касается первой, то она стремится к 0 при $x \rightarrow 1$ и при достаточной близости x к 1 будет

$$\left| (1-x) \sum_{n=0}^N \alpha_n x^n \right| < \frac{\varepsilon}{2},$$

так что окончательно

$$\left| A - \sum_{n=1}^{\infty} a_n x^n \right| < \varepsilon,$$

что и доказывает утверждение.

419. Теорема Таубера. Если ряд (A) суммируем по Пуассону — Абелю к сумме A , то в обычном смысле, как мы видели, он может и не иметь суммы. Иными словами, из существования предела

$$\lim_{x \rightarrow 1-0} \sum_{n=0}^{\infty} a_n x^n = A, \quad (5)$$

вообще говоря, не вытекает сходимость ряда (А). Естественно возникает вопрос, какие дополнительные условия надлежит наложить на поведение членов этого ряда, чтобы из (5) можно было заключить о сходимости ряда (А), т. е. о существовании для него суммы A в обычном смысле.

Первая теорема в этом направлении была доказана Таубером (А. Tauber); она гласит:

Пусть ряд (1) сходится при $0 < x < 1$, и имеет место предельное равенство (5). Если члены ряда (А) таковы, что

$$\lim_{n \rightarrow \infty} \frac{a_1 + 2a_2 + \dots + na_n}{n} = 0 \quad (6)$$

то и

$$\sum_{n=0}^{\infty} a_n = A.$$

Доказательство разобьем на две части. Сначала предположим, что

$$\lim_{n \rightarrow \infty} na_n = 0 \quad \text{или} \quad a_n = o\left(\frac{1}{n}\right)^*.$$

Если положить

$$\delta_n = \max_{k \geq n} |ka_k|,$$

то при $n \rightarrow \infty$ величина δ_n , монотонно убывая, стремится к нулю.

Имеем при любом натуральном N

$$\sum_0^N a_n - A = \sum_0^N a_n(1 - x^n) - \sum_{N+1}^{\infty} a_n x^n + \left[\sum_0^{\infty} a_n x^n - A \right],$$

так что **

$$\begin{aligned} \left| \sum_0^N a_n - A \right| &\leq \sum_0^N |na_n|(1-x) + \sum_{N+1}^{\infty} \frac{|na_n|x^n}{n} + \left| \sum_0^{\infty} a_n x^n - A \right| \leq \\ &\leq (1-x)N\delta_0 + \frac{\delta_{N+1}}{(N+1)(1-x)} + \left| \sum_0^{\infty} a_n x^n - A \right|. \end{aligned}$$

Взяв произвольно малое число $\varepsilon > 0$, положим

$$(1-x)N = \varepsilon \quad \text{или} \quad x = 1 - \frac{\varepsilon}{N},$$

* Отсюда, по известной теореме Коши [33, 13]), уже следует выполнение условия (6), но не обратно, так что мы исходим теперь из более частного предположения, нежели (6).

** Мы пользуемся очевидными при $0 < x < 1$ неравенствами:

$$1 - x^n = (1-x)(1+x+x^2+\dots+x^{n-1}) < n(1-x)$$

и

$$\sum_{N+1}^{\infty} x^n = \frac{x^{N+1}}{1-x} < \frac{1}{1-x}.$$

так что $x \rightarrow 1$ при $N \rightarrow \infty$. Пусть теперь N выбрано достаточно большим, чтобы 1) выполнялось неравенство $\delta_{N+1} < \varepsilon^2$ и 2) соответствующее x было настолько близко к 1, что

$$\left| \sum_0^{\infty} a_n x^n - A \right| < \varepsilon.$$

Тогда

$$\left| \sum_0^N a_n - A \right| < (2 + \delta_0) \cdot \varepsilon,$$

что и доказывает утверждение теоремы.

К рассмотренному частному случаю теоремы приводится и общий случай. Положим

$$v_n = a_1 + 2a_2 + \dots + na_n \quad (n \geq 1), \quad v_0 = 0,$$

так что

$$a_n = \frac{1}{n} (v_n - v_{n-1}) \quad (n \geq 1),$$

и затем

$$\sum_0^{\infty} a_n x^n = a_0 + \sum_1^{\infty} \frac{v_n}{n} x^n - \sum_1^{\infty} \frac{v_{n-1}}{n} x^n = a_0 + (1-x) \sum_1^{\infty} \frac{v_n}{n} x^n + \sum_1^{\infty} \frac{v_n}{n(n+1)} x^{n+1}. \quad (7)$$

Но из предположения теоремы, т. е. из того, что $\frac{v_n}{n} \rightarrow 0$ при $n \rightarrow \infty$, легко получить, что

$$\lim_{x \rightarrow 1-0} (1-x) \sum_1^{\infty} \frac{v_n}{n} x^n = 0. \quad (8)$$

Для доказательства этого достаточно разбить здесь сумму на две:

$$(1-x) \sum_1^N + (1-x) \sum_{N+1}^{\infty}$$

и выбрать N таким, чтобы во второй сумме все множители $\frac{v_n}{n}$ были по абсолютной величине меньше наперед заданного числа $\varepsilon > 0$, тогда и вторая сумма по абсолютной величине будет меньше ε , каково бы ни было x ; относительно первой суммы, состоящей из определенного конечного числа слагаемых, того же можно достигнуть за счет приближения x к 1.

Таким образом, ввиду (7), (5) и (8) имеем

$$\lim_{x \rightarrow 1-0} \sum_1^{\infty} \frac{v_n}{n(n+1)} x^{n+1} = A - a_0.$$

Но здесь уже можно применить доказанный частный случай теоремы, так что и

$$\sum_1^{\infty} \frac{v_n}{n(n+1)} = A - a_0.$$

С другой стороны,

$$\sum_1^n \frac{v_m}{m(m+1)} = \sum_1^n \frac{v_m}{m} - \sum_1^n \frac{v_m}{m+1} = \sum_1^n \frac{v_m}{m} - \sum_1^{n+1} \frac{v_{m-1}}{m} = -\frac{v_n}{n+1} + \sum_1^n a_m.$$

Отсюда, так как первое слагаемое справа стремится к нулю

$$\lim_{n \rightarrow \infty} \sum_1^n a_m = A - a_0,$$

что и завершает доказательство теоремы.

Впоследствии различными авторами был установлен целый ряд тонких теорем подобного типа (их принято называть «тауберовскими» теоремами), видоизменяющих и расширяющих условия Т а у б е р а . На них мы не будем останавливаться.

420. Метод средних арифметических. Идея метода в простейшем его осуществлении принадлежит Ф р о б е н и у с у (G. Frobenius), но связывают его обычно с именем Ч е з а р о (E. Cesàro), который дал методу дальнейшее развитие. Вот в чем самый метод состоит:

По частичным суммам A_n данного числового ряда (A) строятся их последовательные средние арифметические

$$\alpha_0 = A_0, \alpha_1 = \frac{A_0 + A_1}{2}, \dots, \alpha_n = \frac{A_0 + A_1 + \dots + A_n}{n+1}, \dots;$$

если варианта α_n при $n \rightarrow \infty$ имеет предел A, то это число и называют «обобщенной (в смысле Ч е з а р о) суммой» данного ряда.

П р и м е р ы. 1) Возвращаясь к ряду

$$1 - 1 + 1 - 1 + 1 - 1 + \dots,$$

имеем здесь

$$\alpha_{2k} = \frac{k+1}{2k+1}, \quad \alpha_{2k-1} = \frac{1}{2},$$

так что $\alpha_n \rightarrow \frac{1}{2}$. Мы пришли к той же сумме, что и по методу Пуассона - Абеля [418, 1].

2) Для ряда

$$\frac{1}{2} + \sum_{n=1}^{\infty} \cos n\theta \quad (-\pi \leq \theta \leq \pi)$$

частичные суммы будут (если только $\theta \neq 0$)

$$A_n = \frac{\sin \left(n + \frac{1}{2} \right) \theta}{2 \sin \frac{1}{2} \theta}.$$

Теперь нетрудно подсчитать средние арифметические:

$$\begin{aligned} (n+1)\alpha_n &= \frac{1}{2 \sin \frac{1}{2} \theta} \sum_{m=0}^n \sin \left(m + \frac{1}{2} \right) \theta = \\ &= \frac{1}{4 \sin^2 \frac{1}{2} \theta} \sum_{m=0}^n [\cos m\theta - \cos (m+1)\theta] = \\ &= \frac{1 - \cos (n+1)\theta}{4 \sin^2 \frac{1}{2} \theta} = \frac{1}{2} \left(\frac{\sin (n+1) \frac{\theta}{2}}{\sin \frac{\theta}{2}} \right)^2. \end{aligned}$$

Итак, окончательно

$$\alpha_n = \frac{1}{2(n+1)} \left(\frac{\sin (n+1) \frac{\theta}{2}}{\sin \frac{\theta}{2}} \right)^2.$$

Очевидно, $\alpha_n \rightarrow 0$: для значений $\theta \neq 0$ «обобщенной суммой» и здесь служит 0 [ср. 418, 2)].

3) Наконец, пусть снова предложен ряд

$$\sum_{n=1}^{\infty} \sin n\theta \quad (-\pi \leq \theta \leq \pi).$$

Имеем при $\theta \neq 0$

$$A_n = \frac{\cos \frac{1}{2} \theta - \cos \left(n + \frac{1}{2} \right) \theta}{2 \sin \frac{1}{2} \theta}$$

и затем

$$\begin{aligned} (n+1)\alpha_n &= \frac{n+1}{2} \operatorname{ctg} \frac{1}{2} \theta - \frac{1}{4 \sin^2 \frac{1}{2} \theta} \sum_{m=1}^{n+1} [\sin (m+1)\theta - \sin m\theta] = \\ &= \frac{n+1}{2} \operatorname{ctg} \frac{1}{2} \theta - \frac{\sin (n+2)\theta - \sin \theta}{4 \sin^2 \frac{1}{2} \theta}. \end{aligned}$$

Отсюда ясно, что $\alpha_n \rightarrow \frac{1}{2} \operatorname{ctg} \frac{1}{2} \theta$.

Во всех случаях по методу Чезаро получилась та же «обобщенная сумма», что и выше, по методу Пуассона — Абеля. Ниже [421] будет выяснено, что это — не случайность.

И здесь также непосредственно ясна линейность метода. Известная же теорема Коши и [33, 13] в случае существования предела

$$\lim_{n \rightarrow \infty} A_n = A$$

удостоверяет наличие того же предела и для средних арифметических α_n . Таким образом, метод **Чезаро** является **регулярным**.

421. Взаимоотношение между методами Пуассона—Абеля и Чезаро. Начнем с простого замечания: *если ряд (А) суммируем по методу средних арифметических к конечной «сумме» А, то необходимо*

$$a_n = o(n).$$

Действительно, из $\alpha_{n-1} \rightarrow A$ и $\frac{n+1}{n} \alpha_n \rightarrow A$ следует, что

$$\frac{(n+1)\alpha_n - n\alpha_{n-1}}{n} = \frac{A_n}{n} \rightarrow 0,$$

а тогда и

$$\frac{a_n}{n} = \frac{A_n}{n} - \frac{n-1}{n} \frac{A_{n-1}}{n-1} \rightarrow 0,$$

что и требовалось доказать.

Поставленный в заголовке вопрос исчерпывается следующей теоремой, принадлежащей **Фробениусу**:

Если ряд (А) суммируем по методу средних арифметических к конечной «сумме» А, то одновременно он суммируем также по методу Пуассона—Абеля и притом к той же сумме.

Итак, пусть $\alpha_n \rightarrow A$. Ввиду сделанного вначале замечания очевидна сходимость степенного ряда

$$f(x) = \sum_{n=0}^{\infty} a_n x^n$$

для $0 < x < 1$. Выполнив дважды преобразование **Абеля** [см. **383** и особенно **385, 6)**], последовательно получим*

$$f(x) = (1-x) \sum_{n=0}^{\infty} A_n x^n = (1-x)^2 \sum_{n=0}^{\infty} (n+1) \alpha_n x^n$$

* В справедливости этого тождества легко убедиться и непосредственно, отправляясь от заведомо сходящегося, ввиду ограниченности α_n , ряда справа:

$$\begin{aligned} (1-2x+x^2) \sum_{n=0}^{\infty} (n+1) \alpha_n x^n &= \\ &= \sum_{n=0}^{\infty} [(n+1)\alpha_n - 2n\alpha_{n-1} + (n-1)\alpha_{n-2}] x^n = \\ &= \sum_{n=0}^{\infty} \{[(n+1)\alpha_n - n\alpha_{n-1}] - [n\alpha_{n-1} - (n-1)\alpha_{n-2}]\} x^n = \\ &= \sum_{n=0}^{\infty} (A_n - A_{n-1}) x^n = \sum_{n=0}^{\infty} a_n x^n. \end{aligned}$$

[При этом мы полагаем $\alpha_{-1} = \alpha_{-2} = A_{-1} = 0$.] Сходимость последнего ряда здесь получается сама собой.

[при этом следует помнить, что $A_0 + A_1 + \dots + A_n = (n+1)\alpha_n$]. Известно, что (для $0 < x < 1$) $(1-x)^{-2} = \sum_0^{\infty} (n+1)x^n$ или

$$1 = (1-x)^2 \sum_0^{\infty} (n+1)x^n.$$

Умножим обе части этого тождества на A и вычтем из него почленно предыдущее тождество:

$$A - f(x) = (1-x)^2 \sum_{n=0}^{\infty} (n+1)(A - \alpha_n)x^n.$$

Сумму справа разобьем на две:

$$(1-x)^2 \sum_0^{N-1} + (1-x)^2 \sum_N^{\infty},$$

причем число N выберем так, чтобы при $n > N$ было

$$|A - \alpha_n| < \varepsilon,$$

где ε — произвольное наперед заданное положительное число. Тогда вторая сумма по абсолютной величине и сама будет меньше ε (независимо от $x!$), а для первой суммы того же можно добиться за счет приближения x к 1. Этим и завершается доказательство [ср. с доказательством теоремы А б е л я в 418].

Итак, мы установили, что во всех случаях, где приложим метод Чезаро, приложим и метод Пуассона — Абеля с тем же результатом. Обратное же неверно: существуют ряды, суммируемые методом Пуассона — Абеля, но не имеющие «обобщенной суммы» в смысле Чезаро. Рассмотрим, например, ряд

$$1 - 2 + 3 - 4 + \dots$$

Так как здесь явно не соблюдено необходимое условие суммируемости по методу средних арифметических, указанное вначале, то этот метод не приложим. В то же время ряд

$$1 - 2x + 3x^2 - 4x^3 + \dots$$

имеет (при $0 < x < 1$) сумму $\frac{1}{(1+x)^2}$, которая при $x \rightarrow 1-0$ стремится к пределу $\frac{1}{4}$. Это и есть «обобщенная сумма» нашего ряда по Пуассону — Абелю.

Таким образом, метод Пуассона — Абеля является более мощным, т. е. приложим в более широком классе случаев, чем метод Чезаро, но не противоречит ему в тех случаях, когда они оказываются приложимыми оба.

422. Теорема Харди — Ландау. Как и в случае метода Пуассона — Абеля, для метода Чезаро также могут быть доказаны теоремы «тауберовского» типа, устанавливающие те дополнительные условия относительно членов ряда, при наличии которых из суммируемости ряда по методу средних арифметических вытекает его сходимость в обычном смысле слова.

Ввиду теоремы Фробениуса ясно, что каждая тауберовская теорема для метода Пуассона — Абеля приводит, в частности, к такой же теореме для метода Чезаро. Например, сама теорема Таубера перефразируется теперь так: *если $\alpha_n \rightarrow A$ и выполняется условие*

$$\lim_{n \rightarrow \infty} \frac{a_1 + 2a_2 + \dots + na_n}{n} = 0, \quad (9)$$

то одновременно и $A_n \rightarrow A$. Впрочем, здесь она непосредственно вытекает из легко проверяемого тождества

$$A_n - \alpha_n = \frac{a_1 + 2a_2 + \dots + na_n^*}{n},$$

которое для данного случая указывает даже на необходимость условия (9).

Харди (G. H. Hardy) установил, что заключение от $\alpha_n \rightarrow A$ к $A_n \rightarrow A$ можно сделать не только, если $a_n = o\left(\frac{1}{n}\right)$ (это содержится в предыдущем!), но и при более широком предположении, что

$$|ma_n| < C \quad (C = \text{const}; m = 1, 2, 3, \dots).$$

Ландау (E. Landau) показал, что можно удовольствоваться даже «односторонним» выполнением этого соотношения:

Если ряд (A) суммируется к «сумме» A по методу средних арифметических и при этом выполняется условие

$$ma_n > -C \quad (C = \text{const}; m = 1, 2, 3, \dots),$$

то одновременно и

$$\sum_0^{\infty} a_n = A.$$

[Изменяя знаки всех членов ряда, видим, что достаточно также предположить неравенство другого смысла:

$$ma_n < C.$$

В частности, теорема, очевидно, приложима к рядам с членами постоянного знака.]

Для доказательства рассмотрим сначала сумму

$$S = \sum_{m=n+1}^{n+k} A_m,$$

* Имеем

$$\begin{aligned} (n+1)A_n - (n+1)\alpha_n &= (n+1)A_n - (A_0 + A_1 + \dots + A_n) = \\ &= (A_n - A_0) + (A_n - A_1) + \dots + (A_n - A_{n-1}) = \\ &= (a_1 + a_2 + \dots + a_n) + (a_2 + \dots + a_n) + \dots + a_n = \\ &= a_1 + 2a_2 + \dots + na_n. \end{aligned}$$

где n и k — произвольные натуральные числа; путем тождественного преобразования она легко приводится к виду

$$S = \sum_{m=0}^{n+k} A_m - \sum_{m=0}^n A_m = (n+k+1)\alpha_{n+k} - (n+1)\alpha_n = k\alpha_{n+k} + (n+1)(\alpha_{n+k} - \alpha_n). \quad (10)$$

Если взять любое A_m (при $n < m \leq n+k$), то, используя предположенное неравенство $a_m > -\frac{C}{m}$, можно получить такую оценку снизу:

$$A_m = A_n + (a_{n+1} + \dots + a_m) > A_n - \frac{k}{n} C,$$

откуда, суммируя по m , найдем

$$S > kA_n - \frac{k^2}{n} C.$$

Отсюда, сопоставляя с (10), приходим к такому неравенству:

$$A_n < \alpha_{n+k} + \frac{n+1}{k} (\alpha_{n+k} - \alpha_n) + \frac{k}{n} C. \quad (11)$$

Станем теперь произвольно увеличивать n до бесконечности, а изменение k подчиним требованию, чтобы отношение $\frac{k}{n}$ стремилось к наперед заданному числу $\varepsilon > 0$. Тогда правая часть неравенства (11) будет стремиться к пределу $A + \varepsilon C$, так что для достаточно больших значений n будет

$$A_n < A + 2\varepsilon C. \quad (12)$$

Совершенно аналогично, рассматривая сумму

$$S' = \sum_{m=n-k+1}^n A_m = k\alpha_{n-k} + (n+1)(\alpha_n - \alpha_{n-k})$$

и проведя для A_m (при $n-k < m < n$) оценку сверху:

$$A_m = A_n - (a_{m+1} + \dots + a_n) < A_n + \frac{k}{n-k} C,$$

придем к неравенству

$$S' < kA_n + \frac{k^2}{n-k} C.$$

Отсюда

$$A_n > \alpha_{n-k} + \frac{n+1}{k} (\alpha_n - \alpha_{n-k}) - \frac{k}{n-k} C.$$

Если $n \rightarrow \infty$ и одновременно $\frac{k}{n} \rightarrow \varepsilon$, как и прежде (но на этот раз пусть $\varepsilon < \frac{1}{2}$), то правая часть этого неравенства стремится к пределу $A - \frac{\varepsilon}{1-\varepsilon} C > A - 2\varepsilon C$. Следовательно, для достаточно больших n окажется

$$A_n > A - 2\varepsilon C. \quad (13)$$

Сопоставляя (12) и (13), видим, что, действительно,

$$\lim A_n = A.$$

Теорема доказана.

Заметим, что подобная же «тауберовская» теорема была установлена затем и для суммирования по Пуассону – Абелю – для нее только что доказанная теорема является частным следствием. Но ввиду сложности доказательства мы его не приводим.

423. Применение обобщенного суммирования к умножению рядов. Остановимся на применении обобщенных методов суммирования в вопросе об умножении рядов по правилу Коши [389]. Пусть, кроме ряда (А), дан еще ряд

$$\sum_{n=0}^{\infty} b_n = b_0 + b_1 + \dots + b_n + \dots; \quad (B)$$

тогда ряд

$$\sum_{n=0}^{\infty} c_n \equiv \sum_{n=0}^{\infty} (a_0 b_n + a_1 b_{n-1} + \dots + a_{n-1} b_1 + a_n b_0) \quad (C)$$

и называется произведением рядов (А) и (В) в форме Коши. Если данные ряды сходятся и имеют обыкновенные суммы A и B , то ряд (С) все же может оказаться расходящимся [пример этого мы имели в 392].

Однако во всех случаях ряд (С) суммируем по методу Пуассона – Абеля и именно к сумме AB .

Действительно, для $0 < x < 1$ ряд (1) равно как ряд

$$\sum_{n=0}^{\infty} b_n x^n = b_0 + b_1 x + b_2 x^2 + \dots + b_n x^n + \dots$$

абсолютно сходятся [379]; обозначим их суммы, соответственно, через $f(x)$ и $g(x)$. Произведение этих рядов, т. е. ряд

$$\sum_{n=0}^{\infty} c_n x^n \equiv \sum_{n=0}^{\infty} (a_0 b_n + a_1 b_{n-1} + \dots + a_{n-1} b_1 + a_n b_0) x^n,$$

по классической теореме Коши [389] также сходится и имеет суммой произведение $f(x) \cdot g(x)$. Эта сумма при $x \rightarrow 1-0$ стремится к AB , ибо, как мы видели, по отдельности

$$\lim_{x \rightarrow 1-0} f(x) = A, \quad \lim_{x \rightarrow 1-0} g(x) = B.$$

Итак, «обобщенной (в смысле Пуассона – Абеля) суммой» ряда (С) действительно будет AB , что и требовалось доказать.

Отсюда как следствие получается теорема Абеля об умножении рядов [392]. Равным образом из самого доказательства ясно, что *то же заключение остается в силе, если ряды (А) и (В) – вместо того, чтобы сходитьсь в собственном смысле – лишь суммируемы по методу Пуассона – Абеля к суммам А и В.*

В таком случае, учитывая теорему Фробениуса [421], можно сделать и следующее утверждение: *если ряды (А), (В) и (С) суммируемы в смысле Чезаро и имеют, соответственно, «обобщенные суммы» А, В и С, то необходимо*

$$C = AB.$$

В качестве примера рассмотрим возведение в квадрат ряда

$$\frac{1}{\sqrt{2}} = 1 - \frac{1}{2} + \frac{1 \cdot 3}{2 \cdot 4} - \dots + (-1)^m \frac{(2m-1)!!}{(2m)!!} + \dots,$$

который получается из биномиального разложения

$$\frac{1}{\sqrt{1+x}} = 1 - \frac{1}{2}x + \frac{1 \cdot 3}{2 \cdot 4}x^2 - \dots + (-1)^m \frac{(2m-1)!!}{(2m)!!} x^m + \dots$$

при $x=1$. Умножая указанный числовой ряд на самого себя, приходим к хорошо знакомому нам ряду

$$1 - 1 + 1 - 1 + 1 - 1 + \dots^*,$$

«обобщенная сумма» которого, как по методу Пуассона – Абеля, так и по методу Чезаро, есть $\frac{1}{2} = \left(\frac{1}{\sqrt{2}}\right)^2$.

Далее, «возведем в квадрат» и этот расходящийся ряд. Мы получим ряд

$$1 - 2 + 3 - 4 + \dots,$$

«обобщенная сумма» которого в смысле Пуассона – Абеля есть $\frac{1}{4} = \left(\frac{1}{2}\right)^2$ (в смысле Чезаро он не суммируем!).

424. Другие методы обобщенного суммирования рядов. 1) *Методы Г. Ф. Вороного*. Пусть имеем положительную числовую последовательность $\{p_n\}$ и

$$P_0 = p_0, \quad P_n = p_0 + p_1 + \dots + p_n \quad (n > 0).$$

Из частичных сумм A_n ряда (A) составим выражения

$$w_n = \frac{p_n A_0 + p_{n-1} A_1 + \dots + p_0 A_n}{P_n}.$$

Если $w_n \rightarrow A$ при $n \rightarrow \infty$, то A называется «обобщенной суммой» ряда (A) в смысле Вороного – при заданном выборе последовательности $\{p_n\}$.

Линейность метода как в этом случае, так и в следующих – очевидна, и мы на ней не будем останавливаться.

Для регулярности метода Вороного необходимо и достаточно условие

$$\lim_{n \rightarrow \infty} \frac{p_n}{P_n} = 0.$$

Необходимость. Допустим сначала регулярность рассматриваемого метода: пусть из $A_n \rightarrow A$ всегда следует и $w_n \rightarrow A$. Если, в частности, взять ряд

$$1 - 1 + 0 + 0 + 0 + \dots,$$

для которого $A_0 = 1$, а прочие $A_n = 0$ (так что и $A = 0$), то необходимо

$$w_n = \frac{p_n}{P_n} \rightarrow 0.$$

* Мы пользуемся здесь числовым тождеством

$$\sum_0^n \frac{(2m-1)!!}{(2m)!!} \frac{(2n-2m-1)!!}{(2n-2m)!!} = 1,$$

где $(-1)!!$ и $0!!$ означают условно единицу.

Достаточность. Предположим теперь условие теоремы выполненным и докажем, что из $A_n \rightarrow A$ вытекает и $w_n \rightarrow A$.

Обратимся к теореме Т е п л и ц а [391] и заменим там x_n на A_n и t_{nm} на $\frac{P_{n-m}}{P_n}$.
Условие (а) этой теоремы удовлетворено, ибо

$$t_{nm} = \frac{P_{n-m}}{P_n} < \frac{P_{n-m}}{P_{n-m}} \rightarrow 0.$$

Выполнение условий (б) и (в) очевидно, так как

$$\sum_{m=0}^n |t_{nm}| = \sum_{m=0}^n t_{nm} = 1.$$

Следовательно, как и требовалось доказать, $w_n \rightarrow A$.

2) *Обобщенные методы Чезаро.* Мы уже знакомы [426] с методом средних арифметических; он является простейшим из бесконечной последовательности методов суммирования, предложенных Чезаро. Фиксируя натуральное число k , Чезаро вводит вариант

$$\gamma_n^{(k)} = \frac{S_n^{(k)}}{C_{n+k}^k} = \frac{C_{n+k-1}^{k-1}A_0 + C_{n+k-2}^{k-1}A_1 + \dots + C_{k-1}^{k-1}A_n}{C_{n+k}^k}$$

и ее предел при $n \rightarrow \infty$ рассматривает как «обобщенную сумму» (k -го порядка) ряда (А). При $k=1$ мы возвращаемся к методу средних арифметических.

В дальнейшем нам не раз понадобится следующее соотношение между коэффициентами C :

$$C_{k-1}^{k-1} + C_{k+1}^{k-1} + C_{k+2}^{k-1} + \dots + C_{n+k-1}^{k-1} = C_{n+k}^k; \quad (14)$$

оно легко доказывается по методу математической индукции относительно n , если исходить из известного соотношения

$$C_{n+k}^k = C_{(n-1)+k}^k + C_{n+(k-1)}^{k-1}.$$

Прежде всего, покажем, что *методы Чезаро всех порядков являются частными случаями регулярных методов Вориного.* Для этого достаточно положить $p_n = C_{n+k-1}^{k-1}$, ибо из (14) тогда следует, что $P_n = C_{n+k}^k$, и к тому же, очевидно,

$$\frac{p_n}{P_n} = \frac{1}{n+k} \rightarrow 0 \quad \text{при} \quad n \rightarrow \infty.$$

С помощью того же равенства (14), пользуясь самым определением величин $S_n^{(k)}$, устанавливается, что

$$S_0^{(k-1)} + S_1^{(k-1)} + \dots + S_n^{(k-1)} = S_n^{(k)} * \quad (15)$$

Это дает возможность выяснить взаимоотношение между суммированием по Чезаро k -го и $(k-1)$ -го порядка. Пусть ряд (А) допускает суммирование $(k-1)$ -го

* Под $S_n^{(0)}$ разумеется A_n .

порядка, так что $\gamma_n^{(k-1)} \rightarrow A$. В силу (14) и (15) имеем

$$\gamma_n^{(k)} = \frac{S_n^{(k)}}{C_{n+k}^k} = \frac{S_0^{(k-1)} + S_1^{(k-1)} + \dots + S_n^{(k-1)}}{C_{n+k}^k} = \frac{C_{k-1}^{k-1} \gamma_0^{(k-1)} + C_{k-1}^{k-1} \gamma_1^{(k-1)} + \dots + C_{n+k-1}^{k-1} \gamma_n^{(k-1)}}{C_{n+k}^k}.$$

Применяя сюда теорему Т е п л и ц а [391], причем полагаем

$$x_n = \gamma_n^{(k-1)} \quad \text{и} \quad t_{nm} = \frac{C_{m+k-1}^{k-1}}{C_{n+k}^k} \quad (m=0, 1, \dots, n),$$

придем к заключению, что и $\gamma_n^{(k)} \rightarrow A$. Таким образом, если ряд (А) допускает суммирование по методу Чезаро какого-нибудь порядка, то он допускает и суммирование любого в ы с ш е г о порядка, и притом к той же сумме.

Приведем теперь обобщение уже известной нам теоремы Фробениуса [421]: если ряд (А) суммируем по какому-либо из методов Чезаро (скажем k -го порядка), то он суммируем к той же сумме и по методу Пуассона — Абеля.

Пусть дано, что

$$\lim_{n \rightarrow \infty} \gamma_n^{(k)} = \lim_{n \rightarrow \infty} \frac{S_n^{(k)}}{C_{n+k}^k} = A. \quad (16)$$

Легко заключить отсюда, что ряд

$$\sum_{n=0}^{\infty} S_n^{(k)} x^n \quad (17)$$

для $-1 < x < 1$ сходится. Действительно, так как $C_{n+k}^k \sim \frac{n^k}{k!}$, то из (16) имеем:

$$\lim_{n \rightarrow \infty} \frac{|S_n^{(k)}|}{n^k} = \frac{|A|}{k!}.$$

Если $A \neq 0$, то

$$\lim_{n \rightarrow \infty} \sqrt[n]{|S_n^{(k)}|} = 1,$$

так что, по теореме Коши — Адамара, радиус сходимости ряда (17) равен 1. Он во всяком случае не меньше 1, если $A = 0$.

Рассмотрим теперь ряд гождств

$$\begin{aligned} \sum_{n=0}^{\infty} a_n x^n &= (1-x) \sum_{n=0}^{\infty} A_n x^n = (1-x) \sum_{n=0}^{\infty} S_n^{(0)} x^n, \\ \sum_{n=0}^{\infty} S_n^{(0)} x^n &= (1-x) \sum_{n=0}^{\infty} S_n^{(1)} x^n, * \\ \dots \dots \dots \\ \sum_{n=0}^{\infty} S_n^{(k-1)} x^n &= (1-x) \sum_{n=0}^{\infty} S_n^{(k)} x^n. \end{aligned}$$

* Здесь и дальше учитываются соотношения типа (15).

Выше мы установили сходимость последнего ряда в промежутке $(-1, 1)$; отсюда вытекает [см. 390, 4)] сходимость и всех предшествующих рядов. Кроме того,

$$\sum_{n=0}^{\infty} a_n x^n = (1-x)^{k+1} \sum_{n=0}^{\infty} S_n^{(k)} x^n = (1-x)^{k+1} \sum_{n=0}^{\infty} \gamma_n^{(k)} C_{n+k}^k x^n. \quad (18)$$

Сопоставим с этим тождеством другое:

$$1 = (1-x)^{k+1} \sum_{n=0}^{\infty} C_{n+k}^k x^n, \quad (19)$$

которое имеет место в том же промежутке $(-1, 1)$; оно получается k -кратным дифференцированием прогрессии

$$\frac{1}{1-x} = \sum_{n=0}^{\infty} x^n.$$

Умножив обе части тождества (19) на A вычитая из него почленно равенство (18), получим, наконец,

$$A - \sum_{n=0}^{\infty} a_n x^n = (1-x)^{k+1} \sum_{n=0}^{\infty} [A - \gamma_n^{(k)}] C_{n+k}^k x^n.$$

Дальнейшие рассуждения [с учетом (16)!] вполне аналогичны тем, с помощью которых была доказана теорема А б е л я в 418 и теорема Ф р о б е н и у с а в 421; они могут быть представлены читателю. В результате мы и получим:

$$\lim_{x \rightarrow 1-0} \sum_{n=0}^{\infty} a_n x^n = A,$$

ч. и тр. д.

Отметим, что существуют расходящиеся ряды, суммируемые по методу Пуассона — Абеля, но не суммируемые ни одним из обобщенных методов Чезаро. Таким образом, первый из названных методов оказывается сильнее всех последних даже вместе взятых!

3) *Методы Гельдера.* Эти методы состоят просто в повторном применении метода средних арифметических. Все вопросы, относящиеся к их регулярности и взаимоотношению, исчерпываются ссылкой на теорему Коши.

Можно доказать, что k -кратное применение метода средних арифметических совершенно равносильно применению метода Чезаро k -го порядка, т. е. суммирует тот же класс рядов и притом к тем же суммам.

4) *Метод Бореля.* Он состоит в следующем: по ряду (A) и его частичным суммам A_n строится выражение

$$\frac{\sum_0^{\infty} A_n \frac{x^n}{n!}}{\sum_0^{\infty} \frac{x^n}{n!}} = e^{-x} \cdot \sum_0^{\infty} A_n \frac{x^n}{n!}.$$

Если последний ряд сходится, хотя бы для достаточно больших значений x , и его сумма при $x \rightarrow +\infty$ имеет предел A , то это число и является «обобщенной суммой» в смысле *Бореля* для данного ряда (A).

Докажем регулярность метода *Бореля*. Допустим сходимость ряда (A) и обозначим его сумму через A , а остатки $A - A_n$ — через α_n . Имеем (для достаточно больших x)

$$A - e^{-x} \sum_0^{\infty} A_n \frac{x^n}{n!} = e^{-x} \sum_0^{\infty} A \frac{x^n}{n!} - e^{-x} \sum_0^{\infty} A_n \frac{x^n}{n!} = e^{-x} \sum_0^{\infty} \alpha_n \frac{x^n}{n!}.$$

Зададимся произвольно малым числом $\varepsilon > 0$; найдется такой номер N , что для $n > N$ будет $|\alpha_n| < \frac{\varepsilon}{2}$. Представим последнее выражение в виде суммы,

$$e^{-x} \sum_0^N \alpha_n \frac{x^n}{n!} + e^{-x} \sum_{N+1}^{\infty} \alpha_n \frac{x^n}{n!}.$$

Второе слагаемое по абсолютной величине $< \frac{\varepsilon}{2}$, каково бы ни было x , а первое, представляющее собой произведение e^{-x} на многочлен, целый относительно x , становится абсолютно $< \frac{\varepsilon}{2}$ при достаточно больших x . Этим все доказано*.

5) *Метод Эйлера*. Для ряда

$$\sum_{k=0}^{\infty} (-1)^k a_k$$

мы имели в 413 [см. (7)] формулу

$$\sum_{k=0}^{\infty} (-1)^k a_k = \sum_{p=0}^{\infty} (-1)^p \frac{\Delta^p a_0}{2^{p+1}}, \quad (20)$$

выражающую «преобразование Эйлера». При этом, как было доказано, из сходимости ряда в левой части уже вытекает сходимость ряда в правой части и равенство между их суммами.

Однако и при расходимости первого ряда второй ряд может оказаться сходящимся; в подобном случае его сумму *Эйлер* приписывал в качестве «обобщенной суммы» первому ряду. В этом собственно и состоит метод *Эйлера* суммирования рядов; сделанное только что замечание гарантирует регулярность метода.

Если писать рассматриваемый ряд в обычном виде (A), не выделяя знаков \pm , и вспомнить выражение (4) н° 413 для p -й разности, то можно сказать, что по методу суммирования *Эйлера* в качестве «обобщенной суммы» ряда (A) берется обычная сумма ряда

$$\sum_{p=0}^{\infty} \frac{a_0 + C_p^1 a_1 + C_p^2 a_2 + \dots + C_p^p a_p}{2^{p+1}}$$

(в предположении, что последний сходится).

* Читатель отметит сходство этого доказательства с доказательством теоремы *Абеля* [418] и других.

На этом мы закончим обзор различных методов суммирования расходящихся рядов, так как и приведенных уже достаточно, чтобы создать у читателя впечатление о многообразии подходов к этому вопросу. Регулярность метода, как необходимую его особенность, мы устанавливали во всех случаях. К сожалению лишь, мы не всегда имели возможность достаточно углубиться в вопрос о взаимоотношении различных методов. А между тем может случиться, что два метода имеют пересекающиеся (но не покрывающие одна другую) области применимости; может оказаться и что два метода приписывают одному и тому же расходящемуся ряду различные «обобщенные суммы».

425. Примеры. 1) Пусть $\{a_n\}$ положительная монотонно убывающая последовательность, сходящаяся к 0. Положим

$$A_0 = a_0, \quad A_n = a_0 + a_1 + \dots + a_n \quad (n > 0).$$

Доказать, что *знакопеременный ряд*

$$A_0 - A_1 + A_2 - A_3 + \dots$$

суммируем по методу *Чезаро* (1-го порядка), и его «обобщенная сумма» равна половине суммы сходящегося ряда *лейбницевского* типа

$$\alpha = a_0 - a_1 + a_2 - a_3 + \dots$$

[Харди (G. H. Hardy)].

Указание. Подсчитать среднее арифметическое первых $2m$ частичных сумм данного ряда; оно представится в виде

$$\frac{1}{2} \frac{(a_0 - a_1) + (a_0 - a_1 + a_2 - a_3) + \dots + (a_0 - a_1 + \dots + a_{2m-2} - a_{2m-1})}{m}$$

и, по теореме Коши [33, 13]), стремится к $\frac{1}{2}\alpha$. Затем легко уже показать, что к тому же пределу стремится и среднее первых $2m+1$ частичных сумм.

2) Взяв $a_n = \frac{1}{n+1}$ или $a_n = \ln \frac{n+2}{n+1}$ ($n=0, 1, 2, \dots$), установить на основании теоремы 1), что расходящиеся ряды

$$H_1 - H_2 + H_3 - H_4 + \dots^*$$

и

$$\ln 2 - \ln 3 + \ln 4 - \ln 5 + \dots$$

оба суммируемы по методу *Чезаро*, и их «обобщенные суммы» соответственно равны $\frac{1}{2} \ln 2$ и $\frac{1}{2} \ln \frac{\pi}{2}$.

Указание. Во втором случае используется формула Валлиса [317].

3) С помощью той же теоремы доказать, что при $-1 < x < 0$ расходящийся ряд Дирихле

$$\sum_{n=1}^{\infty} \frac{(-1)^{n-1}}{n^x} = \sum_{n=1}^{\infty} (-1)^{n-1} n^{\xi} \quad (\xi = -x, 0 < \xi < 1)$$

суммируется по методу *Чезаро*.

* H_n (как обычно) обозначает n -ю частичную сумму гармонического ряда.

У к а з а н и е. Представить n^k в виде суммы

$$n^k = (1-0) + (2^k-1) + \dots + (n^k - \overline{n-1^k})$$

и методами дифференциального исчисления доказать, что с возрастанием n варианта $n^k - \overline{n-1^k}$ убывает (при этом, ввиду 32, 5), она стремится к 0!).

4) Если «разбить» члены сходящегося ряда нулями, то это никак не отразится ни на сходимости ряда, ни на его сумме. Как видно из следующих примеров, с обобщенным суммированием расходящегося ряда дело может обстоять иначе. Рассмотрим ряды

$$(a) \underset{0}{1} - \underset{1}{1} + \underset{2}{1} - \underset{3}{1} + \underset{4}{1} - \underset{5}{1} + \dots$$

$$(б) \underset{0}{1} - \underset{1}{1} + \underset{2}{0} + \underset{3}{1} - \underset{4}{1} + \underset{5}{0} + \underset{6}{1} - \underset{7}{1} + \underset{8}{0} \dots$$

$$(в) \underset{0}{0} + \underset{1}{1} - \underset{2}{1} + \underset{3}{0} + \underset{4}{1} + \underset{5}{0} + \underset{6}{0} + \underset{7}{0} - \underset{8}{1} + \dots *$$

Про первый ряд мы уже знаем, что его «обобщенная сумма» по Чезаро равна $1/2$. Показать, что ряд (б) имеет уже другую сумму, именно $1/3$, а ряд (в) вовсе не суммируем по Чезаро.

У к а з а н и е. В случае ряда (в), при изменении n от 2^{2m-1} до $2^{2m}-1$, среднее арифметическое первых $n+1$ членов колеблется

$$\text{от } \frac{1}{3} \cdot \frac{2^{2m}-1}{2^{2m-1}+1} \rightarrow \frac{2}{3} \quad \text{до} \quad \frac{1}{3} \cdot \frac{2^{2m}-1}{2^{2m}} \rightarrow \frac{1}{3}.$$

5) Считая k любым натуральным числом, рассмотрим ряд

$$\sum_k \equiv \sum_{n=0}^{\infty} (-1)^n C_{n+k}^k$$

и докажем, что \sum_k не суммируется методом Чезаро k -го порядка, но суммируется (к «сумме» $1/2^{k+1}$) методом Чезаро $(k+1)$ -го порядка.

Используя равенство (18) и — дважды — равенство (19) (в первый раз заменяя x на $-x$, а второй раз x на x^2), последовательно получим:

$$\sum_{n=0}^{\infty} S_n^{(k)} x^n = \frac{1}{(1-x)^{k+1}} \sum_{n=0}^{\infty} (-1)^n C_{n+k}^k x^n = \frac{1}{(1-x^2)^{k+1}} \sum_{m=0}^{\infty} C_{m+k}^k x^{2m}. **$$

Приравнявая коэффициенты при одинаковых степенях x в первом и в последнем из этих рядов [мы пользуемся здесь «теоремой о тождестве степенных рядов», которая будет доказана лишь ниже, в 437, 3^о], приходим к заключению, что

$$S_{2m}^{(k)} = C_{m+k}^k, \quad S_{2m+1}^{(k)} = 0 \quad (m=0, 1, 2, 3, \dots) \quad (21)$$

* Член ± 1 , стоявший в (а) на m -ом месте (где $m=0, 1, 2, 3, \dots$), в (в) перешел на 2^m -е место; остальные места заполнены нулями.

** Сходимость последнего ряда в промежутке $(-1, 1)$ легко устанавливается с помощью теоремы Коши — Адамара, а отсюда уже вытекает и сходимость первого ряда.

Таким образом,

$$\gamma_{2m}^{(k)} = \frac{C_{m+k}^k}{C_{2m+k}^k} \rightarrow \frac{1}{2^k}, \quad \gamma_{2m+1}^{(k)} = 0,$$

и предложенный ряд не имеет обобщенной суммы Чезаро k -го порядка.

С другой стороны, ввиду (21), (15) и (14) как для $n=2m$, так и для $n=2m+1$ будет $S_n^{(k+1)} = C_k^k + C_{1+k}^k + \dots + C_{m+k}^k = C_{m+k+1}^{k+1}$. Отсюда

$$\gamma_{2m}^{(k+1)} = \frac{C_{m+k+1}^{k+1}}{C_{2m+k+1}^{k+1}} \rightarrow \frac{1}{2^{k+1}};$$

то же справедливо и для $\gamma_{2m+1}^{(k+1)}$, что и доказывает наше утверждение.

б) Ряд

$$\sum_{n=0}^{\infty} (-1)^n (n+1)^k,$$

где k — любое натуральное число, также суммируем по методу Чезаро $(k+1)$ -го порядка. Это можно установить, опираясь на предыдущий результат. Действительно, разложим C_{n+k}^k по степеням $n+1$:

$$C_{n+k}^k = \frac{1}{k!} (n+k)(n+k-1)\dots(n+1) = \alpha_1^{(k)}(n+1)^k + \alpha_2^{(k)}(n+1)^{k-1} + \dots + \alpha_{k-1}^{(k)}(n+1);$$

здесь $\alpha_i^{(k)}$ — постоянные коэффициенты, причем $\alpha_1^{(k)} = 1/k! \neq 0$. Написав еще ряд таких равенств, заменяя k на $k-1, k-2, \dots, 1$, легко затем, наоборот, представить $(n+1)^k$ в виде суммы

$$(n+1)^k = \beta_1^{(k)} C_{n+k}^k + \beta_2^{(k)} C_{n+k-1}^{k-1} + \dots + \beta_k^{(k)} C_{n+1}^1$$

с постоянными коэффициентами β . Но тогда

$$\sum_{n=0}^{\infty} (-1)^n (n+1)^k = \beta_1^{(k)} \sum_k + \beta_2^{(k)} \sum_{k-1} + \dots + \beta_k^{(k)} \sum_1.$$

Так как все ряды \sum_i ($i=1, 2, \dots, k$) суммируемы по методу Чезаро $(k+1)$ -го порядка (мы учитываем здесь свойства методов Чезаро последовательных порядков!), то ввиду линейности названного метода это справедливо и для предложенного ряда.

Самое вычисление «обобщенной суммы» мы в состоянии будем осуществить лишь впоследствии [449].

Приведем еще несколько простых примеров на непосредственное применение методов Гельдера, Бореля и Эйлера.

7) Просуммировать по методу Гельдера ряды

$$(a) 1 - 2 + 3 - 4 + \dots$$

и

$$(б) 1 - 3 + 6 - 10 + \dots$$

Ответ. (а) Двукратное усреднение дает $1/4$.

• (б) Трехкратное усреднение дает $1/8$.

8) Просуммировать ряд $1 - 1 + 1 - 1 + 1 - 1 + \dots$ по методу Бореля.

$$\text{Ответ. } \lim_{x \rightarrow \infty} e^{-x} \cdot \frac{e^x + e^{-x}}{2} = \frac{1}{2}.$$

9) Просуммировать по методу Эйлера ряды

(а) $1 - 1 + 1 - 1 + \dots$

(б) $1 - 2 + 3 - 4 + \dots$

(в) $1 - 2 + 2^2 - 2^3 + \dots$

(г) $1^3 - 2^3 + 3^3 - 4^3 + \dots$

Указание. Во всех случаях удобно воспользоваться преобразованием Эйлера в форме (20).

Ответ. (а) $A = \frac{1}{2}$; (б) $\Delta^p a_0 = 1$, $\Delta^1 a_0 = 1$, $\Delta^p a_0 = 0$ для $p > 1$,

$$A = \frac{1}{2} - \frac{1}{4} = \frac{1}{4}; \quad (\text{в}) \Delta^p a_0 = 1, \quad A = \frac{1}{2} - \frac{1}{4} + \frac{1}{8} - \dots = \frac{1}{3}; \quad (\text{г}) \Delta^p a_0 = 1,$$

$$\Delta^1 a_0 = 7, \quad \Delta^2 a_0 = 12, \quad \Delta^3 a_0 = 6, \quad \Delta^p a_0 = 0 \quad \text{для } p > 3$$

$$A = \frac{1}{2} - \frac{7}{4} + \frac{12}{8} - \frac{6}{16} = -\frac{1}{8}.$$

426. Общий класс линейных регулярных методов суммирования. Приведем в заключение некоторую весьма общую схему для построения класса линейных регулярных методов суммирования, содержащего в частности все методы, упомянутые выше.

Пусть в некоторой области \mathcal{L} изменения параметра x задана последовательность функций

$$\varphi_0(x), \varphi_1(x), \varphi_2(x), \dots, \varphi_n(x), \dots \quad (\Phi)$$

Допустим, что область \mathcal{L} имеет точкой сгущения число ω , конечное или нет. По данному числовому ряду (А) строится ряд, состоящий из функций:

$$A_0 \varphi_0(x) + A_1 \varphi_1(x) + \dots + A_n \varphi_n(x) + \dots = \sum_{n=0}^{\infty} A_n \varphi_n(x) \quad (22)$$

(где $A_n = a_0 + a_1 + \dots + a_n$). Если этот ряд, по крайней мере для x , достаточно близких к ω , сходится и его сумма при $x \rightarrow \omega$ стремится к пределу A , то это число и принимается за «обобщенную сумму» данного ряда.

Мы получаем, таким образом, некий метод суммирования рядов, связанный с выбором последовательности (Ф) и предельной точки ω . По самому построению метода ясна его линейность. Предположим теперь, что функции $\varphi_n(x)$ удовлетворяют следующим трем требованиям:

(а) при любом постоянном n

$$\lim_{x \rightarrow \omega} \varphi_n(x) = 0;$$

(б) при значениях x , достаточно близких к ω ,*

$$\sum_{n=0}^{\infty} |\varphi_n(x)| \leq K \quad (K = \text{const});$$

(в) наконец,

$$\lim_{x \rightarrow \omega} \sum_{n=0}^{\infty} \varphi_n(x) = 1.$$

Тогда метод суммирования оказывается регулярным.

* Т. е. для $|x - \omega| < \delta'$, если ω конечно, или для $x > A'$, если $\omega = +\infty$.

Доказательство. Итак, пусть

$$\lim_{n \rightarrow \infty} A_n = A.$$

Тогда по произвольно заданному $\varepsilon > 0$ найдется такой номер n' , что для $n > n'$ будет

$$|A_n - A| < \frac{\varepsilon}{3K}. \quad (23)$$

Ввиду ограниченности A_n и абсолютной сходимости ряда $\sum_{n=0}^{\infty} \varphi_n(x)$, по крайней мере для $|x - \omega| < \delta'$ ($x > A'$) будет сходиться также и ряд $\sum_{n=0}^{\infty} A_n \varphi_n(x)$. При этом, очевидно,

$$\sum_{n=0}^{\infty} A_n \varphi_n(x) - A = \sum_{n=0}^{n'} [A_n - A] \varphi_n(x) + \sum_{n=n'+1}^{\infty} [A_n - A] \varphi_n(x) + A \left[\sum_{n=0}^{\infty} \varphi_n(x) - 1 \right],$$

так что, переходя к абсолютным величинам,

$$\left| \sum_{n=0}^{\infty} A_n \varphi_n(x) - A \right| \leq \left| \sum_{n=0}^{n'} [A_n - A] \varphi_n(x) \right| + \sum_{n=n'+1}^{\infty} |A_n - A| |\varphi_n(x)| + |A| \cdot \left| \sum_{n=0}^{\infty} \varphi_n(x) - 1 \right|.$$

Второе слагаемое справа $< \frac{\varepsilon}{3}$, в силу (23) и условия (б). Что касается первого и третьего слагаемого, то каждое из них можно сделать $< \frac{\varepsilon}{3}$, приблизив достаточно x к ω , в силу условия (а) и условия (в). Следовательно,

$$\lim_{x \rightarrow \omega} \sum_{n=0}^{\infty} A_n \varphi_n(x) = A,$$

т. е. «обобщенная сумма» оказывается существующей и равна обычной сумме. Если x есть натуральный параметр m (так что $\omega = +\infty$), то последовательность функций (Ф) заменяется бесконечной прямоугольной матрицей:

$$\begin{array}{cccccc} \rightarrow & & & & & \\ t_{00} & t_{01} & t_{02} & \cdots & t_{0m} & \cdots \\ t_{10} & t_{11} & t_{12} & \cdots & t_{1m} & \cdots \\ t_{20} & t_{21} & t_{22} & \cdots & t_{2m} & \cdots \\ \cdots & \cdots & \cdots & \cdots & \cdots & \cdots \\ t_{n0} & t_{n1} & t_{n2} & \cdots & t_{nm} & \cdots \\ \downarrow & & & & & \end{array} \quad (T)$$

За «обобщенную сумму» ряда (A) принимается предел при $t \rightarrow \omega$ варианты

$$T_m = A_0 t_{0m} + A_1 t_{1m} + \dots + A_n t_{nm} + \dots,$$

в предположении, что этот ряд сходится, по крайней мере для достаточно больших значений t .

Условия регулярности преобразуются для этого случая следующим образом:

(а) при любом постоянном n

$$\lim_{m \rightarrow \infty} t_{nm} = 0,$$

(б) при достаточно больших t

$$\sum_{n=0}^{\infty} |t_{nm}| \leq K \quad (K = \text{const}),$$

(в) наконец,

$$\lim_{m \rightarrow \infty} \sum_{n=0}^{\infty} t_{nm} = 1.$$

По существу все эти идеи принадлежат Теплицу [ср. 391], у которого лишь, как читатель помнит, матрица предполагалась треугольной. Этого частного случая нам по большей части и было достаточно. Упомянем еще, что под упомянутую выше схему непосредственно подходит как суммирование по Пуассону — Абелю, так и суммирование по Борелю. В первом случае имеем

$$\sum_{n=0}^{\infty} a_n x^n = \sum_{n=0}^{\infty} (1-x)x^n A_n,$$

так что роль $\varphi_n(x)$ в области $\mathcal{X} = (0, 1)$ ($\omega = 1$) играет множитель $(1-x)x^n$. Во втором же случае $\varphi_n(x) = e^{-x} \cdot \frac{x^n}{n!}$ в $\mathcal{X} = (0, +\infty)$ ($\omega = +\infty$). Соблюдение условий (а), (б),

(в) легко проверяется, и тем — на основании доказанной выше общей теоремы — снова устанавливается регулярность этих методов.

Общее определение метода суммирования, данное выше, и теорему об его регулярности легко перефразировать так, чтобы в них участвовали не частичные суммы A_n , а непосредственно члены a_n суммируемого ряда (A). Останавливаться на этом не будем.

ФУНКЦИОНАЛЬНЫЕ ПОСЛЕДОВАТЕЛЬНОСТИ И РЯДЫ

§ 1. Равномерная сходимость

427. Вводные замечания. Мы изучали выше бесконечные последовательности и их пределы, бесконечные ряды и их суммы; элементами этих последовательностей или членами рядов были постоянные числа. Правда, иной раз в их состав и входили, в роли параметров, те или иные переменные величины, но во время исследования им неизменно приписывались определенные постоянные значения. Так, например, когда мы устанавливали, что последовательность

$$1 + \frac{x}{1}, \left(1 + \frac{x}{2}\right)^2, \left(1 + \frac{x}{3}\right)^3, \dots, \left(1 + \frac{x}{n}\right)^n, \dots$$

имеет пределом e^x или что ряд

$$x - \frac{x^2}{2} + \frac{x^3}{3} - \dots + (-1)^{n-1} \frac{x^n}{n} + \dots$$

имеет суммой $\ln(1+x)$, для нас x было числом постоянным. Функциональная природа элементов последовательности и ее предела или членов ряда и его суммы — нами вовсе не учитывалась; сейчас же именно к этому моменту будет привлечено наше внимание.

Предположим, что дана последовательность, элементами которой являются функции

$$f_1(x), f_2(x), \dots, f_n(x), \dots \tag{1}$$

от одной и той же переменной x , определенные в некоторой области ее изменения $\mathcal{X} = \{x\}^*$. Пусть для каждого x из \mathcal{X} эта последовательность имеет конечный предел; так как он вполне определяется значением x , то также представляет собой функцию от x (в \mathcal{X}):

$$f(x) = \lim_{n \rightarrow \infty} f_n(x), \tag{2}$$

которую мы будем называть предельной функцией для последовательности (1) [или для функции $f_n(x)$].

* Чаще всего это будет промежуток; но мы сохраняем пока наибольшую общность, разумея под x любое бесконечное числовое множество.

Теперь мы будем интересоваться не одним лишь существованием предела при каждом отдельном значении x , но функциональными свойствами предельной функции. Чтобы читатель уяснил себе наперед, какого характера новые задачи при этом возникают, упомянем для примера об одной из них.

Допустим, что элементы последовательности (1) все суть непрерывные функции от x в некотором промежутке $\mathcal{X} = [a, b]$; гарантирует ли это непрерывность предельной функции? Как видно из следующих примеров, свойство непрерывности иногда переносится и на предельную функцию, иногда же нет.

Примеры. Во всех случаях $\mathcal{X} = [0, 1]$.

1) $f_n(x) = x^n$, $f(x) = 0$ при $x < 1$ и $f(1) = 1$ (разрыв при $x = 1$);

2) $f_n(x) = \frac{1}{1+nx}$, $f(x) = 0$ при $x > 0$ и $f(0) = 1$ (разрыв при $x = 0$);

3) $f_n(x) = \frac{nx}{1+n^2x^2}$, $f(x) = 0$ при всех x (везде непрерывна);

4) $f_n(x) = 2n^2x \cdot e^{-n^2x^2}$, $f(x) = 0$ при всех x (то же).

Естественно возникает задача — установить условия, при которых предельная функция сохраняет непрерывность; этим мы займемся в **431** (и **432**).

Мы уже видели [**362**], что рассмотрение числового ряда и его суммы есть лишь другая форма исследования последовательности чисел и ее предела. Рассмотрим теперь ряд, членами которого являются функции от одной и той же переменной x в некоторой области \mathcal{X} :

$$\sum_{n=1}^{\infty} u_n(x) = u_1(x) + u_2(x) + \dots + u_n(x) + \dots \quad (3)$$

Пусть этот ряд сходится при каждом значении x в \mathcal{X} ; тогда его сумма также представит собой некоторую функцию от x : $f(x)$. Эта сумма определится предельным равенством вида (2), если под $f_n(x)$ разумеет частичную сумму

$$f_n(x) = u_1(x) + u_2(x) + \dots + u_n(x). \quad (4)$$

Обратно, вопрос о предельной функции для произвольно заданной последовательности (1) можно рассматривать под видом суммирования ряда (3), если положить

$$u_1(x) = f_1(x), \quad u_2(x) = f_2(x) - f_1(x), \quad \dots,$$

$$u_n(x) = f_n(x) - f_{n-1}(x), \quad \dots$$

Нам чаще придется иметь дело именно с функциональными рядами, так как эта форма исследования предельной функции на практике обычно удобнее.

И здесь также следует подчеркнуть, что предметом наших ближайших исследований будут не одни лишь вопросы сходимости ряда (3), но функциональные свойства его суммы. В виде примера можно назвать вопрос о непрерывности суммы ряда, в предположении непрерывности всех его членов; это — та же задача, которая уже упоминалась выше.

Как оказывается, функциональные свойства предельной функции (или — что то же — суммы ряда) $f(x)$ существенно зависят от самого характера приближения $f_n(x)$ к $f(x)$ при различных значениях x . Изучением типических возможностей, которые здесь представляются, мы займемся в следующем п°.

428. Равномерная и неравномерная сходимости. Допустим, что для всех x из \mathcal{X} имеет место равенство (2). По самому определению предела это значит следующее: лишь только фиксировано значение x из \mathcal{X} (для того чтобы иметь дело с определенной числовой последовательностью), по любому заданному $\varepsilon > 0$ найдется такой номер N , что для всех $n > N$ выполняется неравенство

$$|f_n(x) - f(x)| < \varepsilon, \quad (5)$$

где под x разумеется именно то значение, которое было заранее фиксировано.

Если взять другое значение x , то получится другая числовая последовательность, и — при том же ε — найденный номер N может оказаться уже непригодным; тогда его пришлось бы заменить бóльшим. Но x принимает бесконечное множество значений, так что пред нами бесконечное же множество различных числовых последовательностей, сходящихся к пределу. Для каждой из них в отдельности найдется свое N ; возникает вопрос: существует ли такой номер N , который (при заданном ε) способен был бы обслужить сразу все эти последовательности?

Покажем на примерах, что в одних случаях такой номер N существует, а в других — его нет.

1) Пусть сначала

$$f_n(x) = \frac{x}{1+n^2x^2}, \quad \lim_{n \rightarrow \infty} f_n(x) = 0 \quad (0 \leq x \leq 1).$$

Так как здесь

$$0 \leq f_n(x) = \frac{1}{2n} \cdot \frac{2nx}{1+n^2x^2} \leq \frac{1}{2n},$$

то сразу ясно, что для осуществления неравенства $f_n(x) < \varepsilon$ достаточно, каково бы ни было x , взять $n > \frac{1}{2\varepsilon}$. Таким образом, например, число $N = E\left(\frac{1}{2\varepsilon}\right)$ в этом случае годится одновременно для всех x .

2) Положим теперь [427, 3]):

$$f_n(x) = \frac{nx}{1+n^2x^2}, \quad \lim_{n \rightarrow \infty} f_n(x) = 0 \quad (0 \leq x \leq 1).$$

Для любого фиксированного $x > 0$ достаточно взять $n > E\left(\frac{1}{x\varepsilon}\right)$, чтобы было: $f_n(x) < \frac{1}{nx} < \varepsilon$. Но, с другой стороны, сколь бы большим ни взять n , для функции $f_n(x)$ в промежутке $[0, 1]$ всегда найдется точка, именно точка $x = \frac{1}{n}$, в которой ее значение равно $\frac{1}{2}$: $f_n\left(\frac{1}{n}\right) = \frac{1}{2}$. Таким образом, за счет увеличения n сделать $f_n(x) < \frac{1}{2}$ для всех значений x от 0 до 1 сразу — никак нельзя. Иными

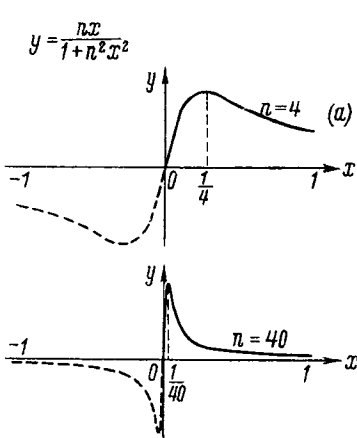


Рис. 59.

словами, уже для $\varepsilon = \frac{1}{2}$ не существует номера N , которое годилось бы для всех x одновременно.

На рис. 59 изображены графики этих функций, отвечающие $n=4$ и $n=40$: характерен горб высоты $\frac{1}{2}$, передвигающийся с возрастанием n справа налево. Хотя по каждой вертикали, в отдельности взятой, точки последовательных кривых с возрастанием n бесконечно приближаются к оси x , но ни одна кривая в целом не примыкает к этой оси на всем протяжении от $x=0$ до $x=1$.

Иначе обстоит дело с функциями, рассмотренными на первом месте; мы не приводим их графиков, ибо они, например при $n=4$ или $n=40$, получаются из графиков, изображенных на рис. 59, путем уменьшения всех ординат, соответственно, в 4 или в 40 раз. В этом случае кривые сразу на всем своем протяжении примыкают к оси x .

Дадим теперь основное определение:

Если 1) последовательность (1) имеет в \mathcal{X} предельную функцию $f(x)$ и 2) для каждого числа $\varepsilon > 0$ существует такой не зависящий и y от x номер N , что при $n > N$ неравенство (5) выполняется сразу для всех x из \mathcal{X} , то говорят, что последовательность (1) сходится [или — функция $f_n(x)$ стремится] к функции $f(x)$ равномерно относительно x в области \mathcal{X} .

Таким образом, в первом из приведенных примеров функция $f_n(x)$ стремится к нулю равномерно относительно x в промежутке $[0, 1]$, а во втором — нет.

Нужно сказать, что и для прочих функций, рассмотренных в предыдущем п°, сходимость не будет равномерной. Установим это.

3) Для функции $f_n(x) = x^n$ [427, 1)] невозможность неравенства $x^n < \epsilon$ (при $\epsilon < 1$) сразу для всех $x < 1$ видна хотя бы из того, что $x^n \rightarrow 1$, если (при фиксированном n) $x \rightarrow 1$. Рис. 60 дает представление о своеобразном характере нарушения равномерности: здесь предельная функция изменяется скачком, а горб неподвижен.

Пусть теперь

$$4) f_n(x) = \frac{1}{1+nx} \quad \text{или}$$

$$5) f_n(x) = 2n^2x \cdot e^{-n^2x^2}.$$

Невозможность равномерного приближения в $[0, 1]$ к предельной функции, которая для $x > 0$ в обоих случаях равна 0, следует из того, что, соответственно

$$f_n\left(\frac{1}{n}\right) = \frac{1}{2}$$

или

$$f_n\left(\frac{1}{n}\right) = \frac{2n}{e}.$$

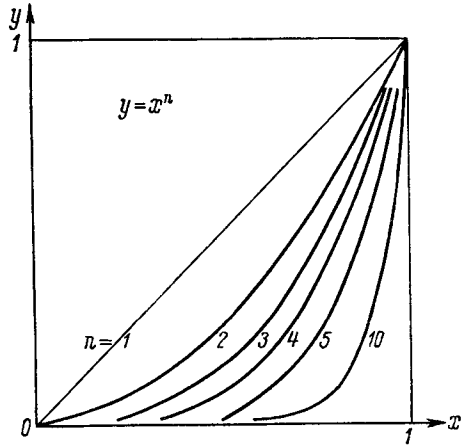


Рис. 60.

Во втором случае высота горбов, которые мешают равномерному стремлению к 0, вдобавок еще бесконечно возрастает.

Покажем на примерах функций x^n и $\frac{1}{1+nx}$ еще другой путь для исследования вопроса. Неравенства

$$x^n < \epsilon \quad \text{и} \quad \frac{1}{1+nx} < \epsilon$$

равносильны, соответственно, таким:

$$n > \frac{\ln \epsilon}{\ln x} \quad \text{и} \quad n > \frac{1}{x} \left(\frac{1}{\epsilon} - 1 \right) \quad (0 < x < 1; 0 < \epsilon < 1).$$

Так как выражения справа неограниченно возрастают, первое — при приближении x к 1, а второе — при приближении x к 0, то ясно, что никакой номер n сразу при всех значениях x этим неравенствам удовлетворить не может.

Перенесем теперь все сказанное выше о сходимости функций на случай функционального ряда (3).

Предполагая ряд сходящимся, введем в рассмотрение его сумму $f(x)$, частичную сумму $f_n(x)$ [см. (4)] и, наконец, его остаток после n -го члена

$$\varphi_n(x) = \sum_{k=n+1}^{\infty} u_k(x) = f(x) - f_n(x).$$

При любом фиксированном x

$$\lim_{n \rightarrow \infty} f_n(x) = f(x) \quad \text{и} \quad \lim_{n \rightarrow \infty} \varphi_n(x) = 0.$$

Если частичная сумма $f_n(x)$ стремится к сумме ряда $f(x)$ равномерно относительно x в области \mathcal{X} [или, что то же, остаток ряда $\varphi_n(x)$ равномерно стремится к 0], то говорят, что ряд (3) равномерно сходится в этой области.

Это определение, очевидно, равносильно следующему:

Ряд (3), сходящийся для всех x из области \mathcal{X} , называется равномерно сходящимся в этой области; если для каждого числа $\varepsilon > 0$ существует такой независимый от x номер N , что при $n > N$ неравенство

$$|f_n(x) - f(x)| < \varepsilon \quad \text{или} \quad |\varphi_n(x)| < \varepsilon \quad (6)$$

выполняется одновременно для всех x из \mathcal{X}^* .

Примеры равномерно и неравномерно сходящихся рядов, конечно, можно составить, преобразовав приведенные выше примеры последовательностей. Мы присоединим к ним еще несколько новых примеров.

6) Рассмотрим прогрессию $\sum_{n=1}^{\infty} x^{n-1}$; она сходится в открытом промежутке $\mathcal{X} = (-1, 1)$. Для любого x из \mathcal{X} остаток после n -го члена имеет вид:

$$\varphi_n(x) = \frac{x^n}{1-x}.$$

Если n произвольно фиксировать, то очевидно:

$$\lim_{x \rightarrow -1+0} |\varphi_n(x)| = \frac{1}{2}, \quad \lim_{x \rightarrow 1-0} \varphi_n(x) = \infty.$$

И то, и другое доказывает, что осуществить для всех x одновременно неравенство

$$|\varphi_n(x)| < \varepsilon \quad \left(\text{если } \varepsilon < \frac{1}{2} \right)$$

при одном и том же номере n невозможно. Сходимость прогрессии в промежутке $(-1, 1)$ неравномерна; это же относится к промежуткам $(-1, 0]$ и $[0, 1)$ по отдельности.

7) Ряд $\sum_1^{\infty} \frac{(-1)^{n-1}}{x^2+n}$ при любом значении x из $\mathcal{X} = (-\infty, +\infty)$ сходится, ибо он удовлетворяет условиям теоремы Лейбница [381]. По замечанию, сде-

* Понятие равномерной сходимости ряда было введено в науку одновременно (в 1848 г.) Зайделем (Ph. L. v. Seidel) и Стоксом (G. C. Stokes), но еще до них применялось Вейерштрассом на его лекциях.

ланному после доказательства теоремы, остаток ряда оценивается, по абсолютной величине, своим первым членом:

$$|\varphi_n(x)| < \frac{1}{x^2+n+1} < \frac{1}{n+1}.$$

Отсюда ясно, что во всем бесконечном промежутке ряд сходится равномерно.

8) Аналогично, и ряд $\sum_1^{\infty} \frac{(-1)^{n-1}x^2}{(1+x^2)^n}$ сходится равномерно в $\mathcal{X} = (-\infty, +\infty)$, ибо при $x \neq 0$

$$|\varphi_n(x)| < \frac{x^2}{(1+x^2)^n} = \frac{x^2}{1+nx^2+\dots} < \frac{1}{n}.$$

Любопытно отметить, что ряд, составленный из абсолютных величин $\sum_1^{\infty} \frac{x^2}{(1+x^2)^n}$, хотя и сходится, но неравномерно. Действительно, его остаток, при $x \neq 0$, таков:

$$\varphi_n(x) = \frac{\frac{x^2}{(1+x^2)^{n+1}}}{1 - \frac{1}{1+x^2}} = \frac{1}{(1+x^2)^n};$$

при любом фиксированном n он стремится к 1, когда $x \rightarrow 0$.

З а м е ч а н и е. Если в примере 2), вместо промежутка $[0, 1]$, рассмотреть любой промежуток $[a, 1]$, где $0 < a < 1$, то в нем сходимость уже будет равномерной. Действительно, для всех $x \geq a$

$$f_n(x) = \frac{nx}{1+n^2x^2} \leq \frac{n}{1+n^2a^2} < \frac{1}{na^2}.$$

В любом же промежутке $[0, a]$ сходимость, очевидно, неравномерна. Таким образом, вокруг точки $x=0$ как бы «сгущается» свойство неравномерности; назовем ее точкой неравномерности. То же относится и к примерам 4), 5) и 8). Аналогичную роль в примере 3) играет точка $x=1$, а в примере 6) — обе точки $x=-1$ и $x=1$.

В более сложных случаях точки неравномерности могут встречаться в бесконечном количестве.

429. Условие равномерной сходимости. Теорема Больцано-Коши [39], устанавливающая условие существования конечного предела для заданной числовой последовательности («принцип сходимости»), естественно приводит к следующему условию равномерной сходимости для заданной в области \mathcal{X} последовательности функций (1):

Для того чтобы последовательность (1) 1) имела предельную функцию и 2) сходилась к этой функции равномерно относительно x в области \mathcal{X} , необходимо и достаточно, чтобы для каждого числа $\varepsilon > 0$ существовал такой не зависящий от x номер N , чтобы

при $n > N$ и любом $m = 1, 2, 3, \dots$ неравенство

$$|f_{n+m}(x) - f_n(x)| < \varepsilon \quad (7)$$

имело место для всех x из \mathcal{X} одновременно.

[Требование это можно кратко сформулировать так: принцип сходимости для последовательности (1) должен осуществляться равномерно для всех x из \mathcal{X} .]

Доказательство. Необходимость. Если последовательность (1) имеет предельную функцию $f(x)$ и сходится к ней равномерно в \mathcal{X} , то по заданному $\varepsilon > 0$ найдется не зависящий от x номер N , такой, что при $n > N$ будет

$$|f_n(x) - f(x)| < \frac{1}{2}\varepsilon$$

для всех x . Аналогично и

$$|f_{n+m}(x) - f(x)| < \frac{1}{2}\varepsilon \quad (m = 1, 2, 3, \dots),$$

а из этих обоих неравенств вытекает (7).

Достаточность. Пусть условие, указанное в теореме, выполнено. Тогда, какое бы значение x из \mathcal{X} ни фиксировать, в лице последовательности (1) мы будем иметь числовую последовательность, для которой выполняется условие Больцано — Коши. Следовательно, для этой последовательности существует конечный предел, чем доказано существование для последовательности (1) предельной функции $f(x)$.

Теперь, взяв по произволу $n > N$ и x из \mathcal{X} , станем в неравенстве (7) безгранично увеличивать m (при постоянных n и x). Переходя к пределу, получим:

$$|f(x) - f_n(x)| \ll \varepsilon.$$

Этим устанавливается равномерное стремление $f_n(x)$ к $f(x)$.

Нетрудно перефразировать доказанное условие для случая функционального ряда:

Для того чтобы ряд (3) сходилась равномерно в области \mathcal{X} , необходимо и достаточно, чтобы для каждого числа $\varepsilon > 0$ существовал такой не зависящий от x номер N , что при $n > N$ и любом $m = 1, 2, 3, \dots$ неравенство

$$\left| \sum_{k=n+1}^{n+m} u_k(x) \right| = |u_{n+1}(x) + u_{n+2}(x) + \dots + u_{n+m}(x)| < \varepsilon \quad (8)$$

имеет место для всех x из \mathcal{X} одновременно.

Отсюда, в частности, вытекает полезное следствие:

Если все члены ряда (3), равномерно сходящегося в области \mathcal{X} , умножить на одну и ту же функцию $v(x)$, ограниченную в \mathcal{X} :

$$|v(x)| \leq M,$$

то равномерная сходимость сохранится.

Для установления на практике равномерной сходимости конкретных последовательностей или рядов выведенные условия мало пригодны. С этой целью пользуются — на них же основанными, но более удобными в применении — достаточными признаками, которые формулируются обычно применительно к рядам.

430. Признаки равномерной сходимости рядов. Вот простейший и чаще всего применяемый признак:

Признак Вейерштрасса. Если члены функционального ряда (3) удовлетворяют в области \mathcal{X} неравенствам

$$|u_n(x)| \leq c_n \quad (n = 1, 2, 3, \dots), \quad (9)$$

где c_n суть члены некоторого сходящегося числового ряда

$$\sum_{n=1}^{\infty} c_n = c_1 + c_2 + \dots + c_n + \dots, \quad (C)$$

то ряд (3) сходится в \mathcal{X} равномерно.

При наличии неравенства (9) говорят, что ряд (3) мажорируется рядом (C), или что (C) служит мажорантным рядом для (3).

Действительно, из (9) получаем неравенство

$$|u_{n+1}(x) + u_{n+2}(x) + \dots + u_{n+m}(x)| \leq c_{n+1} + c_{n+2} + \dots + c_{n+m},$$

справедливое одновременно для всех x из области \mathcal{X} . Согласно принципу сходимости, который мы применяем к числовому ряду (C), для любого $\varepsilon > 0$ найдется такое N , что при $n > N$ правая часть предыдущего неравенства будет уже меньше ε , а с нею — и левая, притом для всех x одновременно. Этим, по условию п° 429, наше утверждение доказано.

Таким образом, например, в любом промежутке равномерно сходятся ряды

$$\sum_{n=1}^{\infty} a_n \sin nx, \quad \sum_{n=1}^{\infty} a_n \cos nx,$$

если только ряд $\sum_{n=1}^{\infty} a_n$ сходится абсолютно. Ведь

$$|a_n \sin nx| \leq |a_n|, \quad |a_n \cos nx| \leq |a_n|,$$

так что роль мажорантного здесь играет ряд $\sum_{n=1}^{\infty} |a_n|$.

З а м е ч а н и е. Каждый равномерно сходящийся в \mathcal{X} ряд $\sum_{n=1}^{\infty} u_n(x)$ путем расстановки скобок может быть преобразован в ряд, к которому уже применим признак Вейерштрасса.

Действительно, возьмем какой-нибудь положительный сходящийся ряд $\sum_{k=1}^{\infty} c_k$. По числу c_1 [429] найдется такой номер m_1 , что $|u_{m_1+1}(x) + \dots + u_n(x)| < c_1$ в \mathcal{X} для $n > m_1$. Затем, по числу c_2 найдется такой номер $m_2 > m_1$, что $|u_{m_2+1}(x) + \dots + u_n(x)| < c_2$ в \mathcal{X} для $n > m_2$, и т. д. Тогда, группируя члены данного ряда следующим образом:

$$[u_1(x) + \dots + u_{m_1}(x)] + [u_{m_1+1}(x) + \dots + u_{m_2}(x)] + [u_{m_2+1}(x) + \dots + u_{m_3}(x)] + \dots$$

получим ряд, члены которого — начиная со второго — по абсолютной величине не превосходят в \mathcal{X} последовательных членов взятого числового ряда.

Если к данному ряду (3) признак Вейерштрасса оказался применим, то ряд (3) необходимо абсолютно сходящийся. Больше того, одновременно с рядом (3) будет равномерно сходиться и ряд, составленный из абсолютных величин его членов:

$$\sum_{n=1}^{\infty} |u_n(x)|. \quad (10)$$

Между тем возможны случаи, когда ряд (3) сходится равномерно, будучи не абсолютно сходящимся. Примером этого служит ряд 7) п° 428 (что ряд этот не сходится абсолютно, следует из сравнения с гармоническим рядом). Возможно даже такое положение вещей, когда ряд (3) сходится абсолютно и равномерно, но ряд (10) все же сходится неравномерно [см. ряд 8) в 428]. Подобные случаи заведомо не охватываются признаком Вейерштрасса; для их исследования нужны более тонкие признаки.

Сейчас мы установим два признака, относящихся к функциональным рядам вида:

$$\sum_{n=1}^{\infty} a_n(x) \cdot b_n(x) = a_1(x) \cdot b_1(x) + a_2(x) \cdot b_2(x) + \dots + a_n(x) \cdot b_n(x) + \dots, \quad (W)$$

где $a_n(x)$, $b_n(x)$ ($n = 1, 2, 3, \dots$) суть функции от x в \mathcal{X} . Мы скопируем эти признаки с признаков Абеля и Дирихле [384] из теории числовых рядов; условно будем называть и их по именам этих ученых.

Признак Абеля. Пусть ряд

$$\sum_{n=1}^{\infty} b_n(x) = b_1(x) + b_2(x) + \dots + b_n(x) + \dots \quad (\text{B})$$

сходится равномерно в области \mathcal{X} , а функции $a_n(x)$ (при каждом x) образуют монотонную последовательность и в совокупности — при любых x и n — ограничены:

$$|a_n(x)| \leq K.$$

Тогда ряд (B) сходится равномерно в области \mathcal{X} .

Доказательство аналогично прежнему. Ввиду равномерной сходимости ряда (B) номер N находится независимо от x , с ссылкой на условие п° 429 (вместо принципа сходимости), а затем с помощью леммы Абеля [383] получаем, как и выше (считая $n > N$):

$$\left| \sum_{k=n+1}^{n+m} a_k(x) \cdot b_k(x) \right| \leq \varepsilon (|a_{n+1}(x)| + 2|a_{n+m}(x)|) \leq 3K\varepsilon,$$

сразу для всех x из \mathcal{X} . Этим наше утверждение доказано.

Признак Дирихле. Пусть частичные суммы $B_n(x)$ ряда (B) в совокупности — при любых x и n — ограничены:

$$|B_n(x)| \leq M,$$

а функции $a_n(x)$ (при каждом x) образуют монотонную последовательность, которая сходится к 0 равномерно в области \mathcal{X} . Тогда и ряд (B) сходится равномерно в этой области.

И здесь доказательство проводится так же, как и в 384. Отметим лишь, что номер N можно выбрать независимо от x именно ввиду равномерного стремления $a_n(x)$ к 0.

На практике часто на месте функциональной последовательности $\{a_n(x)\}$ оказывается обыкновенная числовая последовательность $\{a_n\}$ или на месте функционального ряда $\sum_1^{\infty} b_n(x)$

— обыкновенный числовой ряд $\sum_1^{\infty} b_n$. Нужно заметить, что этот случай, конечно, входит как частный в рассмотренный выше; ведь сходящуюся последовательность $\{a_n\}$ и сходящийся ряд $\sum_1^{\infty} b_n$ можно рассматривать как равномерно сходящиеся (зависимости от x нет).

Например, если $\{a_n\}$ есть последовательность положительных чисел, монотонно стремящихся к 0, то оба ряда

$$\sum_{n=1}^{\infty} a_n \sin nx, \quad \sum_{n=1}^{\infty} a_n \cos nx$$

— по признаку Дирихле — равномерно сходятся в любом замкнутом промежутке, не содержащем точек вида $2k\pi$ (где $k=0, \pm 1, \pm 2, \dots$). Это следует из того, что, например [см. 385, 2)],

$$\left| \sum_{i=1}^n \sin ix \right| = \left| \frac{\cos \frac{1}{2}x - \cos \left(n + \frac{1}{2}\right)x}{2 \sin \frac{1}{2}x} \right| \leq \frac{1}{\left| \sin \frac{1}{2}x \right|},$$

и в названном промежутке $\sin \frac{1}{2}x$ не обращается в 0, так что для суммы можно установить границу, не зависящую и от x .

Дальнейшие примеры применения признаков равномерной сходимости читатель найдет в н° 439 и следующих.

§ 2. Функциональные свойства суммы ряда

431. Непрерывность суммы ряда. Мы переходим теперь к изучению функциональных свойств суммы ряда, составленного из функций, в связи со свойствами этих последних. Выше уже указывалось на эквивалентность точки зрения последовательностей и точки зрения бесконечных рядов. В изложении мы отдаем предпочтение последней точке зрения, потому что в приложениях встречаются почти исключительно именно бесконечные ряды. Перенесению сказанного о функциональных рядах на случай последовательностей функций будет посвящен особый н° [436].

Введенное выше понятие равномерной сходимости во всем дальнейшем будет играть решающую роль, так что важность его выветится с полной силой.

Начнем с вопроса о непрерывности суммы ряда, которого мы уже касались в 427.

Теорема 1. Пусть функции $u_n(x)$ ($n=1, 2, 3, \dots$) определены в промежутке $\mathcal{X}=[a, b]$ и все непрерывны в некоторой точке $x=x_0$ этого промежутка. Если ряд (3) в промежутке \mathcal{X} сходится равномерно, то и сумма ряда $f(x)$ в точке $x=x_0$ также будет непрерывна.

[Подобное утверждение впервые было сформулировано Коши; но знаменитый автор придал ему слишком общую форму, не выдвигнув требования равномерности, без которого оно перестает быть верным.]

Доказательство. Сохраняя прежние обозначения, имеем при любом $n=1, 2, 3, \dots$ и любом x из \mathcal{X} :

$$f(x) = f_n(x) + \varphi_n(x) \quad (11)$$

и, в частности,

$$f(x_0) = f_n(x_0) + \varphi_n(x_0),$$

откуда

$$|f(x) - f(x_0)| \leq |f_n(x) - f_n(x_0)| + |\varphi_n(x)| + |\varphi_n(x_0)|. \quad (12)$$

Зададимся теперь произвольным $\varepsilon > 0$. Ввиду равномерной сходимости ряда можно фиксировать номер n так, чтобы неравенство

$$|\varphi_n(x)| < \varepsilon \quad (13)$$

выполнялось для всех значений x в промежутке \mathcal{X} (в том числе и для $x = x_0$). Отметим, что при фиксированном n функция $f_n(x)$ есть сумма определенного конечного числа функций $u_k(x)$, непрерывных в точке $x = x_0$. Поэтому она также непрерывна в этой точке, и по заданному $\varepsilon > 0$ найдется такое $\delta > 0$, что при $|x - x_0| < \delta$ будет

$$|f_n(x) - f_n(x_0)| < \varepsilon. \quad (14)$$

Тогда, ввиду (12), (13) и (14), неравенство $|x - x_0| < \delta$ влечет за собой

$$|f(x) - f(x_0)| < 3\varepsilon,$$

что и доказывает теорему.

Естественно, если функции $u_n(x)$ непрерывны во всем промежутке $\mathcal{X} = [a, b]$, то при наличии равномерной сходимости и сумма ряда (3), $f(x)$, будет непрерывна во всем промежутке.

Что требование равномерной сходимости в тексте теоремы не может быть опущено, показывает, например, ряд

$$\sum_{n=1}^{\infty} \frac{x^2}{(1+x^2)^n}$$

[см. 428, 8], сумма которого равна 1 при $x \neq 0$ и равна 0 при $x = 0$. Однако равномерная сходимость фигурирует в теореме лишь как достаточное условие, и не следует думать, что это условие необходимо для непрерывности суммы ряда*: например, ряды

$$\sum_{n=1}^{\infty} 2x[n^2 e^{-n^2 x^2} - (n-1)^2 e^{-(n-1)^2 x^2}], \quad \sum_{n=1}^{\infty} \left[\frac{nx}{1+n^2 x^2} - \frac{(n-1)x}{1+(n-1)^2 x^2} \right] \quad (15)$$

[ср. 428, 5) и 2)] в промежутке $[0, 1]$ имеют непрерывную сумму 0, хотя оба в нем сходятся неравномерно.

Впрочем, есть классы случаев, когда равномерная сходимость все же оказывается необходимой. В этом направлении мы докажем следующую теорему, принадлежащую Дини (U. Dini).

Теорема 2. Пусть члены ряда (3) непрерывны во всем промежутке $\mathcal{X} = [a, b]$ и положительны. Если ряд имеет сумму $f(x)$, также непрерывную во всем промежутке, то он сходится в этом промежутке равномерно.

* См. следующий п°.

Доказательство. Рассмотрим остатки ряда (3):

$$\varphi_n(x) = \sum_{k=n+1}^{\infty} u_k(x) = f(x) - f_n(x).$$

Функция $\varphi_n(x)$ от x , как разность двух непрерывных функций, также непрерывна. Ввиду положительности членов ряда, последовательность $\{\varphi_n(x)\}$, при постоянном x , является убывающей (невозрастающей):

$$\varphi_1(x) \geq \varphi_2(x) \geq \dots \geq \varphi_n(x) \geq \varphi_{n+1}(x) \geq \dots$$

Наконец, поскольку ряд (3) сходится в промежутке \mathcal{X} , при любом постоянном x

$$\lim_{n \rightarrow \infty} \varphi_n(x) = 0.$$

Для того чтобы установить равномерную сходимость ряда, достаточно доказать, что для каждого числа $\varepsilon > 0$ существует хоть одно значение n , при котором $\varphi_n(x) < \varepsilon$ одновременно для всех x (ибо тогда для больших значений n это неравенство выполнялось бы и подавно).

Доказательство этого будем вести от противного. Предположим, что для некоторого $\varepsilon > 0$ такого номера n не существует. Тогда при любом $n = 1, 2, 3, \dots$ в промежутке \mathcal{X} найдется такое значение $x = x_n$, что $\varphi_n(x_n) \geq \varepsilon$. К последовательности $\{x_n\}$, все элементы которой содержатся в конечном промежутке \mathcal{X} , применим лемму **Б о л ь ц а н о – В е й е р ш т р а с с а** [41] и выделим из нее частичную последовательность $\{x_{n_k}\}$, сходящуюся к пределу x_0 .

Ввиду непрерывности $\varphi_m(x)$, имеем:

$$\lim_{k \rightarrow \infty} \varphi_m(x_{n_k}) = \varphi_m(x_0),$$

каково бы ни было m . С другой стороны, при любом m , для достаточно больших k :

$$n_k \geq m, \quad \text{так что} \quad \varphi_m(x_{n_k}) \geq \varphi_{n_k}(x_{n_k}) \geq \varepsilon.$$

Переходя здесь к пределу при $k \rightarrow \infty$, найдем, что

$$\lim_{k \rightarrow \infty} \varphi_m(x_{n_k}) = \varphi_m(x_0) \geq \varepsilon.$$

А это неравенство, имеющее место при любом m , противоречит тому, что

$$\lim_{m \rightarrow \infty} \varphi_m(x_0) = 0.$$

Теорема доказана.

432. Замечание о квази-равномерной сходимости. Итак, если функциональный ряд (3) состоит из непрерывных в промежутке $\mathcal{X} = [a, b]$ функций и сходится в этом промежутке к сумме $f(x)$, то для непрерывности этой последней достаточна

равномерная сходимости ряда, но — в общем случае — вовсе не необходима. Было замечено еще Дирихле и другими, что достаточным условием является некая «ослабленная» равномерность сходимости: она состоит в том, что для каждого числа $\varepsilon > 0$ и каждого номера N' существует хотя бы один не зависящий от x номер $n > N'$, такой, что неравенство (6) выполняется одновременно для всех x из \mathcal{X} . Действительно, при доказательстве теоремы 1 мы и использовали лишь один номер n , при котором неравенство (13) выполняется для всех x из \mathcal{X} .

Однако даже эта «ослабленная» равномерность все же не является необходимой для непрерывности суммы $f(x)$ ряда (3). Она не имеет места, например, для рядов (15), сходящихся к непрерывной сумме $f(x) \equiv 0$.

Арцела (С. Arzelà) ввел в рассмотрение в 1883 г. особый тип сходимости (впоследствии получивший название квази-равномерной сходимости), который решает вопрос о точной характеристике сходимости ряда, обеспечивая непрерывность его суммы.

Про ряд (3), сходящийся в промежутке $\mathcal{X} = [a, b]$, говорят, что он сходится квази-равномерно в \mathcal{X} к сумме $f(x)$, если для каждого числа $\varepsilon > 0$ и каждого номера N' промежутки \mathcal{X} может быть покрыты конечным числом открытых промежутков

$$(a_1, b_1), (a_2, b_2), \dots, (a_i, b_i), \dots, (a_k, b_k),$$

и им в соответствие могут быть поставлены k номеров

$$n_1, n_2, \dots, n_i, \dots, n_k \quad (> N')$$

так, что для всех значений x (из \mathcal{X}), содержащихся в (a_i, b_i) ($i = 1, 2, \dots, k$), неравенство

$$|f(x) - f_{n_i}(x)| = |\varphi_{n_i}(x)| < \varepsilon$$

выполняется одновременно.

При упомянутой выше «ослабленной» равномерной сходимости в сем значениям x из \mathcal{X} ставился в соответствие один и тот же номер n , а здесь все x разбиваются на группы, которым в соответствие ставятся разные значения n , но всякий раз — в конечном числе.

Пользуясь этим понятием, Арцела установил следующее предложение:

Теорема 3. Пусть функции $u_n(x)$ определены и непрерывны в промежутке $\mathcal{X} = [a, b]$, и ряд (3) сходится в этом промежутке. Для того чтобы сумма ряда $f(x)$ также была непрерывна в \mathcal{X} , необходимо и достаточно, чтобы ряд сходилась в \mathcal{X} к $f(x)$ квази-равномерно.

Необходимость. Предположим сначала непрерывность функции $f(x)$, а значит и всех остатков $\varphi_n(x)$. Возьмем в \mathcal{X} любую точку x' . По заданным числам ε и N для нее найдется такой номер $n' > N$, что

$$|\varphi_{n'}(x')| < \varepsilon.$$

По непрерывности функции $\varphi_{n'}(x)$ подобное же неравенство

$$|\varphi_{n'}(x)| < \varepsilon$$

будет выполняться и в некоторой окрестности $\sigma' = (x' - \delta', x' + \delta')$ точки x' . Из всех этих открытых промежутков σ' , построенных для всевозможных x' из \mathcal{X} , составится некая бесконечная система Σ , покрывающая промежутки \mathcal{X} . Тогда, по лемме Бореля [88], из нее выделяется и конечная подсистема промежутков

$$\Sigma^* = \{\sigma_1, \sigma_2, \dots, \sigma_k\},$$

также покрывающая \mathcal{X} . Эти промежутки и будут теми, о которых идет речь в определении квази-равномерной сходимости.

Достаточность. Допустим теперь, что ряд (3) сходится к своей сумме $f(x)$ квази-равномерно. Задавшись числами ε и N' , построим промежутки (a_i, b_i) и выберем номера n_i ($i=1, 2, \dots, k$) с указанными в определении свойствами. Возьмем по произволу в \mathcal{X} точку x_0 ; пусть она содержится в промежутке (a_{i_0}, b_{i_0}) . Как и при доказательстве теоремы 1 [431 (12)], можем написать

$$|f(x) - f(x_0)| \leq |f_{n_i}(x) - f_{n_i}(x_0)| + |\varphi_{n_i}(x)| + |\varphi_{n_i}(x_0)|. \quad (12a)$$

При этом, очевидно,

$$|\varphi_{n_i}(x_0)| < \varepsilon;$$

если x тоже принадлежит этому промежутку (a_{i_0}, b_{i_0}) , то и

$$|\varphi_{n_i}(x)| < \varepsilon.$$

Можно найти такое число $\delta > 0$, что, при $|x - x_0| < \delta$, не только x содержится в указанном промежутке, но и первое слагаемое в (12a) справа будет $< \varepsilon$, а значит

$$|f(x) - f(x_0)| < 3\varepsilon,$$

и непрерывность $f(x)$ в точке x_0 доказана *.

Из этой теоремы с легкостью выводится теорема Дини предыдущего п°. Действительно, если ряд (3) состоит из положительных непрерывных функций и сходится к непрерывной же сумме, то, как мы видели, сходимость необходимо будет квази-равномерной.

Пользуясь тем, что в данном случае остатки $\varphi_{n_i}(x)$ с возрастанием n убывают, достаточно взять номер N бóльшим всех n_i ($i=1, 2, \dots, k$), чтобы для $n > N$ неравенство (6) выполнялось одновременно для всех x из \mathcal{X} : сходимость оказывается равномерной.

433. Почленный переход к пределу. Приведем еще одну теорему, которая является обобщением теоремы 1. В ней $\mathcal{X} = \{x\}$ есть произвольное бесконечное множество, имеющее точку сгущения a (конечную или нет) [52]; эта точка сама может и не принадлежать множеству.

Теорема 4. Пусть каждая из функций $u_n(x)$ ($n=1, 2, 3, \dots$) определена в области \mathcal{X} и имеет, при стремлении x к a , конечный предел:

$$\lim_{x \rightarrow a} u_n(x) = c_n. \quad (16)$$

Если ряд (3) в области \mathcal{X} сходится равномерно, то 1) сходится ряд, составленный из этих пределов:

$$\sum_{n=1}^{\infty} c_n = C, \quad (C)$$

* Как читатель заметил, предположение, что все номера n_i могут быть выбраны сколь угодно большими, на деле нигде не используется.

и 2) сумма ряда (3), $f(x)$, также имеет при $x \rightarrow a$ предел, именно:

$$\lim_{x \rightarrow a} f(x) = C. \quad (17)$$

Доказательство. Согласно условию равномерной сходимости н° 429, для произвольно взятого $\varepsilon > 0$ существует такой номер N , что при $n > N$ и $m = 1, 2, 3, \dots$ неравенство (8) выполняется для всех x из \mathcal{X} . Переходя здесь к пределу при $x \rightarrow a$ с учетом (16), найдем, что

$$|c_{n+1} + c_{n+2} + \dots + c_{n+m}| \ll \varepsilon,$$

так что для ряда (C) выполняется условие сходимости [376].

Если C , C_n и γ_n означают, как обычно, его сумму, частичную сумму и остаток, то

$$C = C_n + \gamma_n.$$

Вычитая это равенство почленно из (11), легко получить:

$$|f(x) - C| \leq |f_n(x) - C_n| + |\varphi_n(x)| + |\gamma_n|. \quad (18)$$

Ввиду равномерной сходимости ряда (3) и сходимости ряда (C), по любому $\varepsilon > 0$ можно фиксировать n столь большим, чтобы для всех x из \mathcal{X} было:

$$|\varphi_n(x)| < \frac{\varepsilon}{3}, \quad \text{а также} \quad |\gamma_n| < \varepsilon. \quad (19)$$

Так как, очевидно,

$$\lim_{x \rightarrow a} f_n(x) = \lim_{x \rightarrow a} \sum_{k=1}^n u_k(x) = \sum_{k=1}^n c_k = C_n,$$

то — если ограничиться случаем конечного a — найдется такое $\delta > 0$, что при $|x - a| < \delta$ будет:

$$|f_n(x) - C_n| < \varepsilon. \quad (20)$$

Тогда, при указанных значениях x , в силу (18), (19) и (20), будет выполняться неравенство

$$|f(x) - C| < 3\varepsilon,$$

что и приводит к (17)*.

Равенство (17) можно написать в форме [см. (16)]:

$$\lim_{x \rightarrow a} \sum_{n=1}^{\infty} u_n(x) = \sum_{n=1}^{\infty} \{\lim_{x \rightarrow a} u_n(x)\};$$

* Читатель узнает в этом рассуждении то, которое уже было применено для доказательства теоремы 1.

таким образом, при наличии равномерной сходимости, предел суммы ряда равен сумме ряда, составленного из пределов его членов, или, иными словами, в ряде допустим предельный переход по членно.

434. Почленное интегрирование рядов. Перейдем теперь к рассмотрению вопроса об интегрировании суммы сходящегося функционального ряда.

Теорема 5. Если функции $u_n(x)$ ($n = 1, 2, 3, \dots$) непрерывны в промежутке $\mathcal{X} = [a, b]$, и составленный из них ряд (3) сходится в этом промежутке равномерно, то интеграл от суммы $f(x)$ ряда (3) представляется следующим образом:

$$\begin{aligned} \int_a^b f(x) dx &= \sum_{n=1}^{\infty} \int_a^b u_n(x) dx = \\ &= \int_a^b u_1(x) dx + \int_a^b u_2(x) dx + \dots + \int_a^b u_n(x) dx + \dots \end{aligned} \quad (21)$$

Доказательство. Ввиду непрерывности функций $u_n(x)$ и $f(x)$ [431, теорема 1], существование всех этих интегралов очевидно. Проинтегрировав тождество

$$f(x) = u_1(x) + u_2(x) + \dots + u_n(x) + \varphi_n(x)$$

в промежутке $[a, b]$, получим:

$$\int_a^b f(x) dx = \int_a^b u_1(x) dx + \int_a^b u_2(x) dx + \dots + \int_a^b u_n(x) dx + \int_a^b \varphi_n(x) dx.$$

Таким образом, сумма n членов ряда (21) разнится от интеграла $\int_a^b f(x) dx$ дополнительным членом $\int_a^b \varphi_n(x) dx$. Для доказательства разложения (21) нужно лишь установить, что

$$\lim_{n \rightarrow \infty} \int_a^b \varphi_n(x) dx = 0. \quad (22)$$

В силу равномерной сходимости ряда (3), для любого $\varepsilon > 0$ найдется номер N такой, что при $n > N$

$$|\varphi_n(x)| < \varepsilon$$

сразу для всех x в рассматриваемом промежутке. Тогда для тех же значений n будет:

$$\left| \int_a^b \varphi_n(x) dx \right| \leq \int_a^b |\varphi_n(x)| dx < (b-a) \cdot \varepsilon,$$

что и доказывает предельное соотношение (22).

Равенство (21) может быть написано в виде

$$\int_a^b \left\{ \sum_{n=1}^{\infty} u_n(x) \right\} dx = \sum_{n=1}^{\infty} \left\{ \int_a^b u_n(x) dx \right\},$$

так что в случае равномерно сходящегося ряда *интеграл от суммы ряда равен сумме ряда, составленного из интегралов его членов*, или, иными словами, *допустимо почленное интегрирование ряда*.

Как и в случае теоремы 1, требование равномерной сходимости существенно для верности разложения (21), т. е. не может быть просто опущено, но все же не является необходимым. Ряды (15), рассмотренные в 431, как раз и иллюстрируют это обстоятельство. Оба они в промежутке $[0, 1]$ сходятся к функции $f(x) = 0$ неравномерно. Но, интегрируя первый почленно, мы в качестве суммы ряда интегралов получим

$$\lim_{n \rightarrow \infty} \int_0^1 2n^2 x \cdot e^{-n^2 x^2} dx = \lim_{n \rightarrow \infty} (1 - e^{-n^2}) = 1, \quad \text{хотя} \quad \int_0^1 f(x) dx = 0;$$

для второго же ряда аналогично найдем

$$\lim_{n \rightarrow \infty} \int_0^1 \frac{nx}{1+n^2x^2} dx = \lim_{n \rightarrow \infty} \frac{\ln(1+n^2)}{2n} = 0 = \int_0^1 f(x) dx.$$

Любопытен пример ряда

$$\frac{1}{1+x} = 1 - x + x^2 - \dots + (-1)^n x^n + \dots \quad (0 \leq x < 1).$$

Здесь

$$\int_0^1 \frac{dx}{1+x} = \ln 2 = 1 - \frac{1}{2} + \frac{1}{3} - \dots,$$

так что ряд можно интегрировать почленно, хотя при $x=1$ он и вовсе расходится.

Укажем теперь обобщение теоремы 5, связанное с отказом от требования непрерывности рассматриваемых функций.

Теорема 6. Если функции $u_n(x)$ ($n=1, 2, 3, \dots$) интегрируемы* в промежутке $\mathcal{X} = [a, b]$, и составленный из них ряд (3) сходится равномерно

* В смысле п° 295.

мерно, то сумма $f(x)$ ряда также будет интегрируема, и имеет место разложение (21).

Доказательство. Остановимся на интегрируемости функции $f(x)$.

Ввиду равномерной сходимости ряда, по заданному наперед ε , мы можем фиксировать n столь большим, чтобы во всех точках промежутка $[a, b]$ было:

$$|f(x) - f_n(x)| < \frac{\varepsilon}{2} \quad \text{или} \quad f_n(x) - \frac{\varepsilon}{2} < f(x) < f_n(x) + \frac{\varepsilon}{2}. \quad (23)$$

Возьмем какую-нибудь часть $[\alpha, \beta]$ промежутка $[a, b]$, и пусть m, M будут точные границы функции $f_n(x)$ в $[\alpha, \beta]$, а $\omega = M - m$ — ее колебание; соответствующее колебание функции $f(x)$ обозначим через Ω . Ввиду (23), в пределах промежутка $[\alpha, \beta]$:

$$m - \frac{\varepsilon}{2} < f(x) < M + \frac{\varepsilon}{2}, \quad \text{так что} \quad \Omega \leq \omega + \varepsilon.$$

Разобьем теперь промежуток $[a, b]$ обычным образом на частичные промежутки $[x_i, x_{i+1}]$ и станем значком i отмечать колебания, относящиеся к i -му промежутку. Тогда $\Omega_i \leq \omega_i + \varepsilon$, и

$$\sum_i \Omega_i \cdot \Delta x_i \leq \sum_i \omega_i \cdot \Delta x_i + \varepsilon(b - a).$$

Так как второе слагаемое справа произвольно мало, а первое стремится к нулю вместе с $\lambda = \max \Delta x_i$, то это же справедливо и относительно выражения слева, откуда и следует интегрируемость функции $f(x)$ [297 (8)].

Что же касается равенства (21), то оно доказывается буквально так же, как и выше.

Покажем на примере, что при нарушении равномерности ряд, состоящий из интегрируемых функций, может иметь неинтегрируемую сумму. Положим $u_n(x)$ (для $n = 1, 2, 3, \dots$) равным 1, если x выражается несократимой дробью $\frac{m}{n}$, и равным 0 — в прочих точках промежутка $[0, 1]$. Эти функции, имеющие лишь конечное число разрывов, интегрируемы в $[0, 1]$, а суммой ряда будет заведомо неинтегрируемая функция Дирихле [300, (2)].

Вместе с тем, разумеется (мы это видели на примерах), равномерная сходимость не является необходимым условием для интегрируемости суммы ряда, составленного из интегрируемых функций. И для этого случая Арцела указал условие, одновременно необходимое и достаточное («квазиравномерная сходимость вообще»), ср. н° 432.

435. Почленное дифференцирование рядов. С помощью теоремы 5 предыдущего н° легко доказывается следующая

Теорема 7. Пусть функции $u_n(x)$ ($n = 1, 2, 3, \dots$) определены в промежутке $\mathcal{X} = [a, b]$ и имеют в нем непрерывные производные $u'_n(x)$.

Если в этом промежутке не только сходится ряд (3), но и равномерно сходится ряд, составленный из производных:

$$\sum_{n=1}^{\infty} u'_n(x) = u'_1(x) + u'_2(x) + \dots + u'_n(x) + \dots, \quad (24)$$

то и сумма $f(x)$ ряда (3) имеет в \mathcal{X} производную, причем

$$f'(x) = \sum_{n=1}^{\infty} u'_n(x). \quad (25)$$

Доказательство. Обозначим через $f^*(x)$ сумму ряда (24); ввиду теоремы 1, это будет непрерывная функция от x . Воспользовавшись теперь теоремой 5, проинтегрируем ряд (24) почленно в промежутке от a до произвольного значения x из \mathcal{X} ; мы получим

$$\int_a^x f^*(t) dt = \sum_{n=1}^{\infty} \int_a^x u'_n(t) dt.$$

Но, очевидно, $\int_a^x u'_n(t) dt = u_n(x) - u_n(a)$, так что

$$\int_a^x f^*(t) dt = \sum_{n=1}^{\infty} [u_n(x) - u_n(a)] = \sum_{n=1}^{\infty} u_n(x) - \sum_{n=1}^{\infty} u_n(a) = f(x) - f(a).$$

[Это преобразование оправдано наперед известной сходимостью рядов $\sum u_n(x)$ и $\sum u_n(a)$; см. 364, 4°.] Так как интеграл слева, ввиду непрерывности подинтегральной функции, имеет производную, равную $f^*(x)$ [305, 12°], то ту же производную имеет и функция $f(x)$, которая от интеграла отличается лишь на постоянную.

Равенство (25) можно переписать (если воспользоваться, следуя Коши, обозначением D для производной) в виде

$$D \left\{ \sum_{n=1}^{\infty} u_n(x) \right\} = \sum_{n=1}^{\infty} Du_n(x).$$

Таким образом, при указанных условиях, производная от суммы ряда оказывается равна сумме ряда, составленного из производных его членов, или, иными словами, допустимо почленное дифференцирование ряда.

Рассмотрим ряды

$$\sum_{n=1}^{\infty} [e^{-(n-1)x^4} - e^{-n^2x^2}]$$

и

$$\frac{1}{2} \ln(1+x^2) + \sum_{n=2}^{\infty} \left[\frac{1}{2n} \ln(1+n^2x^2) - \frac{1}{2(n-1)} \ln(1+(n-1)^2x^2) \right].$$

Первый из них сводится к 0 при $x=0$ и к 1 в остальных точках, а сумма второго везде равна 0. Если продифференцировать их почленно, то получатся уже знакомые нам ряды (15) [431], сходящиеся во всем промежутке $[0, 1]$ к 0, но оба неравномерны. В первом случае ряд из производных сходится и при $x=0$, где сумма первоначального ряда производной иметь не может, ибо разрывна в этой точке. Во втором случае, наоборот, почленное дифференцирование повсюду приводит к верному результату. Этими примерами иллюстрируется роль требования, чтобы ряд производных сходился равномерно: оно существенно, но не необходимо.

Теорема 7 может быть освобождена от некоторых лишних предположений ценою небольшого усложнения доказательства.

Теорема 8. Пусть функции $u_n(x)$ ($n=1, 2, 3, \dots$) определены в промежутке $\mathcal{X}=[a, b]$ и имеют в нем конечные производные $u'_n(x)$. Если ряд (3) сходится хоть в одной точке, например при $x=a$, а ряд (24), составленный из производных, равномерно сходится во всем промежутке \mathcal{X} , то тогда 1) ряд (3) сходится равномерно во всем промежутке и 2) его сумма $f(x)$ имеет в \mathcal{X} производную, выражаемую равенством (25).

Доказательство. Возьмем в промежутке $[a, b]$ две различные точки x_0 и x и составим ряд

$$\sum_{n=1}^{\infty} \frac{u_n(x) - u_n(x_0)}{x - x_0}. \quad (26)$$

Мы докажем, что при любом фиксированном x_0 этот ряд сходится для всех $x \neq x_0$ и притом равномерно относительно x .

С этой целью, задавшись произвольным числом $\varepsilon > 0$, ввиду равномерной сходимости ряда (24), найдем такой номер N , что при $n > N$ и $m=1, 2, 3, \dots$ неравенство

$$\left| \sum_{k=n+1}^{n+m} u'_k(x) \right| < \varepsilon \quad (27)$$

выполняется для всех значений x одновременно. Фиксируя на момент n и m , рассмотрим функцию

$$U(x) = \sum_{k=n+1}^{n+m} u_k(x);$$

ее производная

$$U'(x) = \sum_{k=n+1}^{n+m} u'_k(x),$$

в силу (27), по абсолютной величине всегда $< \varepsilon$. Но, очевидно,

$$\sum_{k=n+1}^{n+m} \frac{u_n(x) - u_n(x_0)}{x - x_0} = \frac{U(x) - U(x_0)}{x - x_0} = U'(c),$$

где c содержится между x_0 и x [по теореме Лагранжа, 112]. Поэтому, окончательно, для всех $x \neq x_0$

$$\left| \sum_{k=n+1}^{n+m} \frac{u_n(x) - u_n(x_0)}{x - x_0} \right| < \varepsilon;$$

так как это неравенство имеет место, лишь только $n > N$, каково бы ни было $m = 1, 2, 3, \dots$, то равномерная сходимость ряда (26) этим доказана. Отсюда уже вытекают все нужные нам заключения.

Прежде всего, взяв $x_0 = a$, из равномерной сходимости ряда

$$\sum_{n=1}^{\infty} \frac{u_n(x) - u_n(a)}{x - a}, \quad \text{а с ним и} \quad \sum_{n=1}^{\infty} [u_n(x) - u_n(a)]$$

[см. следствие н° 429], и из сходимости ряда $\sum_{n=1}^{\infty} u_n(a)$ заключаем о равномерной же сходимости ряда $\sum_{n=1}^{\infty} u_n(x)$.

Если через $f(x)$ обозначить его сумму, то суммой ряда (26), где x_0 есть снова любое значение x в промежутке $[a, b]$, — очевидно, будет $\frac{f(x) - f(a)}{x - a}$. Так как в равномерно сходящемся ряде можно переходить к пределу почленно (по теореме 4), то, устремляя x к x_0 , получим:

$$f'(x_0) = \lim_{x \rightarrow x_0} \frac{f(x) - f(x_0)}{x - x_0} = \sum_{n=1}^{\infty} \left\{ \lim_{x \rightarrow x_0} \frac{u_n(x) - u_n(x_0)}{x - x_0} \right\} = \sum_{n=1}^{\infty} u'_n(x_0), \quad \text{ч. и тр. д.}$$

З а м е ч а н и е. Все эти теоремы о почленном предельном переходе, почленном интегрировании и дифференцировании устанавливают аналогию между функциональными рядами и суммами конечного числа функций. Аналогия эта, однако, ограничена известными условиями, в характеристике которых равномерная сходимость занимает исключительное место.

436. Точка зрения последовательности. Представляет интерес перефразировать полученные результаты с точки зрения последовательности функций. Это позволит отчетливо поставить в связь рассматриваемые вопросы с общим вопросом о перестановке двух предельных процессов, который играет столь важную роль

во всем анализе. С другой стороны, наметится и путь к обобщению этих результатов.

Итак, мы снова сопоставляем последовательность функций (1) и функциональный ряд (3), считая, что они связаны соотношениями:

$$f_n(x) = \sum_{k=1}^n u_k(x) \quad (n = 1, 2, 3, \dots)$$

или равносильными им:

$$u_1(x) = f_1(x), \quad u_n(x) = f_n(x) - f_{n-1}(x) \quad (n = 2, 3, \dots).$$

Предельная функция для последовательности есть то же, что и сумма соответствующего ряда. Равномерная сходимостъ может иметь место лишь одновременно и для последовательности, и для ряда.

I. Рассмотрим сначала вопрос о пределе упомянутой предельной функции. Пусть множество $\mathcal{X} = \{x\}$, в котором определены все рассматриваемые функции, имеет точкой сгущения a . Тогда теорема 4 н° 433 перефразируется так:

Теорема 4*. Если функции $f_n(x)$ имеют пределы

$$\lim_{n \rightarrow \infty} f_n(x) = f(x) \quad (x \text{ из } \mathcal{X}) \quad (28)$$

и

$$\lim_{x \rightarrow a} f_n(x) = C_n \quad (n = 1, 2, 3, \dots), \quad (29)$$

причем в первом случае стремление к пределу происходит равномерно относительно x (в \mathcal{X}), то существуют оба конечных предела

$$\lim_{x \rightarrow a} f(x) \quad \text{и} \quad \lim_{n \rightarrow \infty} C_n,$$

которые равны между собой.

Равенство

$$\lim_{x \rightarrow a} f(x) = \lim_{n \rightarrow \infty} C_n,$$

если принять во внимание (28) и (29), может быть переписано так:

$$\lim_{x \rightarrow a} \lim_{n \rightarrow \infty} f_n(x) = \lim_{n \rightarrow \infty} \lim_{x \rightarrow a} f_n(x).$$

Таким образом, рассматриваемая теорема устанавливает для функции $f_n(x)$ от двух переменных, x и n , условия существования и равенства двух повторных пределов и непосредственно примыкает к исследованиям н° 168.

Предоставляем читателю перефразировать для последовательностей и две теоремы н° 431.

II. Теперь пусть область \mathcal{X} представляет собой промежуток $[a, b]$, и рассмотрим вопрос об интеграле предельной функции. Вот аналог теоремы 6 [434]:

Теорема 6*. Если последовательность $\{f_n(x)\}$ состоит из функций, интегрируемых в промежутке $[a, b]$, и сходится к своей предельной функции $f(x)$ равномерно относительно x в $[a, b]$, то функция $f(x)$ будет интегрируема в $[a, b]$, причем

$$\int_a^b f(x) dx = \lim_{n \rightarrow \infty} \int_a^b f_n(x) dx.$$

Последнее равенство перепишем в виде:

$$\lim_{n \rightarrow \infty} \int_a^b f_n(x) dx = \int_a^b \left\{ \lim_{n \rightarrow \infty} f_n(x) \right\} dx, \quad (30)$$

так что предел, относящийся к интегралу, оказывается возможным отнести непосредственно к подинтегральной функции. В этом случае говорят, что *допустим предельный переход под знаком интеграла*.

В равенстве (30) переставляются знаки предела и интеграла. Так как определенный интеграл также получается в результате некоего предельного процесса, то рассматриваемый здесь вопрос оказывается родственным тому, который изучался в 168.

III. Наконец, перейдем к вопросу о производной предельной функции. Перефразируем теорему 8 [435]:

Теорема 8*. Пусть все функции $f_n(x)$ дифференцируемы в промежутке $[a, b]$, и последовательность производных $\{f'_n(x)\}$ сходится во всем промежутке, равномерно относительно x . Если известно, что последовательность функций $\{f_n(x)\}$ сходится хотя в одной точке промежутка $[a, b]$, то можно утверждать, что 1) эта последовательность сходится во всем промежутке, и даже равномерно, 2) предельная функция $f(x)$ дифференцируема, причем

$$f'(x) = \lim_{n \rightarrow \infty} f'_n(x).$$

Если переписать это равенство более выразительно:

$$D\{\lim_{n \rightarrow \infty} f_n(x)\} = \lim_{n \rightarrow \infty} \{Df_n(x)\},$$

то сразу станет ясно, что речь идет о перестановке знаков предела и производной. Так как производная также есть предел, то и этот вопрос связан с перестановкой двух предельных переходов.

В заключение заметим следующее. Если стоять на точке зрения бесконечного ряда, то натуральный параметр n , естественно, не мо-

жет быть заменен более общим. Иначе обстоит дело, если речь идет о последовательности функций. Здесь функция $f_n(x)$ может быть заменена функцией $f(x, y)$ от двух переменных, где y изменяется в произвольной области $\mathfrak{U} = \{y\}$, имеющей точкой сгущения число y_0 (конечное или нет). Предельный переход при $n \rightarrow \infty$ заменяется предельным переходом при $y \rightarrow y_0$. Формулировка и доказательство теорем, относящихся к этому общему случаю, не представляют трудности. К некоторым из этих обобщений мы вернемся ниже, в главе XIV.

437. Непрерывность суммы степенного ряда. Важнейшим примером применения всей изложенной теории является изучение свойств степенных рядов. Мы ограничимся степенными рядами вида

$$\sum_{n=0}^{\infty} a_n x^n = a_0 + a_1 x + a_2 x^2 + \dots + a_n x^n + \dots, \quad (31)$$

ибо, как мы видели в 403, ряды более общего вида

$$\sum_{n=0}^{\infty} a_n (x - x_0)^n = a_0 + a_1 (x - x_0) + a_2 (x - x_0)^2 + \dots + a_n (x - x_0)^n + \dots \quad (31^*)$$

непосредственно приводятся к виду (31) простой заменой переменной.

Пусть ряд (31) имеет радиус сходимости $R > 0$ [379]. Прежде всего, можно утверждать:

1°. *Какое бы положительное число $r < R$ ни взять, ряд (31) будет сходиться равномерно относительно x в замкнутом промежутке $[-r, r]$.*

Действительно, так как $r < R$, то при $x = r$ ряд (31) сходится абсолютно, т. е. сходится положительный ряд:

$$\sum_{n=0}^{\infty} |a_n| \cdot r^n = |a_0| + |a_1| \cdot r + |a_2| \cdot r^2 + \dots + |a_n| \cdot r^n + \dots \quad (32)$$

При $|x| \leq r$ члены ряда (31) по абсолютной величине не превосходят соответствующих членов этого ряда, который, таким образом, играет роль мажорантного ряда, и по признаку Вейерштрасса ряд (31) для указанных значений x сходится равномерно.

Хотя число r и может быть взято сколь угодно близким к R , но из доказанного все же не вытекает равномерная сходимость в промежутке $[-R, R]$. На примере прогрессии [428, 6]) читатель видит, что как раз концы промежутка сходимости могут оказаться точками неравномерности.

Теперь, как следствие теоремы 1, получаем:

2°. *Сумма $f(x)$ степенного ряда (31) для всех значений x между $-R$ и R представляет собой непрерывную функцию от x .*

Какое бы значение $x = x_0$ внутри промежутка сходимости ни взять, можно выбрать число $r < R$ так, чтобы было $|x_0| < r$. Применяя теорему 1 в промежутке $[-r, r]$, ввиду 1°, установим непрерывность функции $f(x)$ в этом промежутке, следовательно, в частности, и при $x = x_0$.

[Обращаем внимание читателя на то, что мы избежали применения теоремы 1 в промежутке $(-R, R)$, где равномерная сходимость не может быть гарантирована.]

Непрерывность суммы степенного ряда может быть использована для доказательства теоремы о тождестве степенных рядов (напоминающей подобную же теорему для многочленов):

3°. Если два степенных ряда

$$\sum_{n=0}^{\infty} a_n x^n = a_0 + a_1 x + a_2 x^2 + \dots + a_n x^n + \dots$$

и

$$\sum_{n=0}^{\infty} b_n x^n = b_0 + b_1 x + b_2 x^2 + \dots + b_n x^n + \dots$$

в окрестности точки $x = 0^*$ имеют одну и ту же сумму, то эти ряды тождественны, т. е. соответственные коэффициенты их попарно равны:

$$a_0 = b_0, a_1 = b_1, a_2 = b_2, \dots, a_n = b_n, \dots$$

Полагая $x = 0$ в тождестве

$$a_0 + a_1 x + \dots = b_0 + b_1 x + \dots,$$

сразу убеждаемся в равенстве $a_0 = b_0$. Отбрасывая эти члены в обеих частях написанного тождества и деля их на x (в этом случае мы вынуждены считать $x \neq 0$), получим новое тождество

$$a_1 + a_2 x + \dots = b_1 + b_2 x + \dots,$$

которое также имеет место в окрестности точки $x = 0$, но исключая саму эту точку. Не имея права положить здесь $x = 0$, мы, однако, можем устремить x к 0; в пределе, пользуясь непрерывностью, мы все же получим, что $a_1 = b_1$. Отбрасывая эти члены и снова деля на $x \neq 0$, при $x \rightarrow 0$ найдем, что $a_2 = b_2$, и т. д.

Эта простая теорема, устанавливающая единственность разложения функции в степенной ряд, имеет частые применения. С ее помощью, например, сразу устанавливается, что разложение четной (нечетной) функции в степенной ряд вида (31) может содержать лишь четные же (нечетные) степени x .

* Здесь имеется в виду не только двусторонняя окрестность $(-\delta, \delta)$ точки $x = 0$, но и односторонняя окрестность вида $[0, \delta)$ или $(-\delta, 0]$.

Рассмотрим теперь более тонкий вопрос о поведении ряда вблизи одного из концов $x = \pm R$ его промежутка сходимости (считая впредь этот промежуток конечным). Мы можем ограничиться правым концом $x = R$; все сказанное о нем, с помощью простой замены x на $-x$, переносится и на случай левого конца $x = -R$.

Прежде всего ясно, что

4°. Если степенной ряд (31) на конце $x = R$ его промежутка сходимости *расходится*, то сходимостью ряда в промежутке $[0, R)$ не может быть *равномерной*.

Действительно, при наличии равномерной сходимости, можно было бы, по теореме 3, перейти в нашем ряде к пределу при $x \rightarrow R - 0$ почленно, и тем установить сходимостью ряда из пределов:

$$\sum_{n=0}^{\infty} a_n R^n = a_0 + a_1 R + a_2 R^2 + \dots + a_n R^n + \dots,$$

вопреки предположению.

Имеет место и следующая, в некоем смысле — обратная теорема:

5°. Если степенной ряд (31) *сходится* и при $x = R$ (хотя бы и неабсолютно), то сходимостью ряда будет *необходимо* *равномерной* во всем промежутке $[0, R]$.

Действительно, если представить ряд (31) в виде

$$\sum_{n=0}^{\infty} a_n x^n = \sum_{n=0}^{\infty} a_n R^n \cdot \left(\frac{x}{R}\right)^n \quad (0 \leq x \leq R),$$

то требуемое заключение непосредственно вытекает из признака Абеля, так как ряд $\sum_{n=0}^{\infty} a_n R^n$ *сходится*, а множители $\left(\frac{x}{R}\right)^n$ образуют монотонную и равномерно ограниченную последовательность

$$1 \geq \frac{x}{R} \geq \left(\frac{x}{R}\right)^2 \geq \dots \geq \left(\frac{x}{R}\right)^n \geq \left(\frac{x}{R}\right)^{n+1} \geq \dots$$

Доказанное предложение позволяет применить теорему 1 ко всему промежутку $[0, R]$. Таким образом, в виде дополнения к теореме 2° о непрерывности суммы степенного ряда в открытом промежутке $(-R, R)$, мы получаем такую теорему (принадлежащую Абелю)*:

6°. **Теорема Абеля.** Если степенной ряд (31) *сходится* при $x = R$, то его сумма *сохраняет непрерывность* и при этом значении x (разумеется слева), т. е.

$$\lim_{x \rightarrow R-0} \sum_{n=0}^{\infty} a_n x^n = \sum_{n=0}^{\infty} a_n R^n.$$

* Другое доказательство этой теоремы (в предположении $R = 1$) мы дали в п° 418 — в связи с вопросом о регулярности метода Пуассона — Абеля суммирования расходящихся рядов.

Теорема Абеля имеет важные приложения.

Если для функции $f(x)$ получено разложение в степенной ряд лишь в открытом промежутке $(-R, R)$:

$$f(x) = \sum_{n=0}^{\infty} a_n x^n \quad (-R < x < R),$$

но функция сохраняет непрерывность, а ряд продолжает сходиться, — и на каком-либо из концов этого промежутка, например, при $x=R$, то разложение остается верным и для этого конца. В этом легко убедиться, переходя в написанном равенстве к пределу при $x \rightarrow R-0$.

Таким образом, например, получив разложение

$$\ln(1+x) = x - \frac{x^2}{2} + \frac{x^3}{3} - \dots + (-1)^{n-1} \frac{x^n}{n} + \dots$$

лишь для $-1 < x < 1$, но, зная, что ряд

$$1 - \frac{1}{2} + \frac{1}{3} - \dots + (-1)^{n-1} \frac{1}{n} + \dots$$

сходится, заключаем, что сумма его есть $\ln 2$. Точно так же оправдывается и утверждение п° 407 о том, что биномиальный ряд

$$1 + mx + \frac{m(m-1)}{1 \cdot 2} x^2 + \dots + \frac{m(m-1)(m-2) \cdot \dots \cdot (m-n+1)}{1 \cdot 2 \cdot 3 \cdot \dots \cdot n} x^n + \dots$$

и при $x = \pm 1$ имеет своей суммой $(1+x)^m$, если только ряд оказывается сходящимся.

438. Интегрирование и дифференцирование степенных рядов. Применим теперь к степенным рядам теоремы пп° 434 и 435.

Сопоставляя доказанные уже свойства 1° и 5° с теоремой 5 п° 434, получим:

7°. *Степенной ряд (31) в промежутке $[0, x]$, где $|x| < R$, всегда можно интегрировать по членно, так что*

$$\int_0^x f(x) dx = a_0 x + \frac{a_1}{2} x^2 + \frac{a_2}{3} x^3 + \dots + \frac{a_{n-1}}{n} x^n + \dots \quad (33)$$

Значение x здесь может совпадать и с одним из концов промежутка сходимости, если на этом конце ряд (31) сходится.

Переходим к вопросу о дифференцировании степенного ряда.

8°. *Степенной ряд (31) внутри его промежутка сходимости можно дифференцировать по членно, так что*

$$f'(x) = \sum_{n=1}^{\infty} n a_n x^{n-1} = a_1 + 2a_2 x + 3a_3 x^2 + \dots + n a_n x^{n-1} + \dots \quad (34)$$

Утверждение сохраняет силу и для конца промежутка сходимости, если только написанный ряд на этом конце сходится.

Возьмем любое x внутри промежутка сходимости исходного ряда, так что $|x| < R$, и вставим число r' между $|x|$ и R : $|x| < r' < R$. Ввиду сходимости ряда

$$\sum_{n=1}^{\infty} a_n r'^n = a_0 + a_1 r' + a_2 r'^2 + \dots + a_n r'^n + \dots,$$

его общий член ограничен:

$$|a_n| r'^n \leq L \quad (L = \text{const}; n = 1, 2, 3, \dots).$$

Тогда для абсолютной величины n -го члена ряда (34) получается оценка

$$n |a_n| \cdot |x|^{n-1} = n |a_n| \cdot r'^n \cdot \left| \frac{x}{r'} \right|^{n-1} \cdot \frac{1}{r'} \leq \frac{L}{r'} \cdot n \left| \frac{x}{r'} \right|^{n-1}.$$

Ряд

$$\frac{L}{r'} \sum_{n=1}^{\infty} n \left| \frac{x}{r'} \right|^{n-1} = \frac{L}{r'} \left\{ 1 + 2 \left| \frac{x}{r'} \right| + \dots + n \left| \frac{x}{r'} \right|^{n-1} + \dots \right\}$$

сходится; в этом легко убедиться с помощью признака Д а л а м б е р а [368], если учесть, что $\left| \frac{x}{r'} \right| < 1$. В таком случае абсолютно сходится ряд (34). Отсюда ясно, что *радиус сходимости R' этого ряда не меньше R .*

Если теперь взять любое $r < R$, то одновременно и $r < R'$; в силу 1° ряд (34) равномерно сходится в промежутке $[-r, r]$, так что – по теореме 7 н° 435 – в этом промежутке допустимо почленное дифференцирование ряда (31). Так как $r < R$ произвольно, то основное утверждение теоремы доказано.

В случае сходимости ряда (34), скажем, при $x = R$, эта сходимість равномерна [5°] в промежутке $[0, R]$, и теорема 7 приложима ко всему этому промежутку – почленное дифференцирование оказывается допустимым и при $x = R$.

З а м е ч а н и е. Мы убедились в том, что $R' \geq R$. С другой стороны, члены исходного ряда (31) не превосходят по абсолютной величине соответственных членов ряда

$$\sum_{n=1}^{\infty} n a_n x^n = a_1 x + 2 a_2 x^2 + \dots + n a_n x^n + \dots,$$

имеющего тот же радиус сходимости R' , что и ряд (34). Следовательно, $R \geq R'$. Таким образом, окончательно, $R' = R$: *радиусы сходимости степенного ряда (31) и ряда (34), полученного из него почленным дифференцированием, совпадают.* Это, впрочем, легко установить

вается и с помощью теоремы Коши — Адамара [380], если вспомнить, что $\sqrt[n]{n} \rightarrow 1$ при $n \rightarrow \infty$ [32, 10].

Так как ряд (31) получается почленным дифференцированием из ряда (33), то и эти ряды имеют один и тот же радиус сходимости.

Последняя теорема 8° открывает возможность последовательно многократно дифференцирования степенного ряда. Таким образом, по-прежнему обозначая через $f(x)$ функцию, представляемую степенным рядом (31) в его промежутке сходимости, будем иметь повсюду внутри этого промежутка:

$$\begin{aligned}
 f(x) &= a_0 + a_1x + a_2x^2 + a_3x^3 + \dots + a_nx^n + \dots \\
 f'(x) &= 1 \cdot a_1 + 2 \cdot a_2x + 3 \cdot a_3x^2 + \dots + n \cdot a_nx^{n-1} + \dots \\
 f''(x) &= 1 \cdot 2 \cdot a_2 + 2 \cdot 3 \cdot a_3x + \dots + (n-1) \cdot n \cdot a_nx^{n-2} + \dots \\
 f'''(x) &= 1 \cdot 2 \cdot 3 \cdot a_3 + \dots + (n-2)(n-1)n \cdot a_nx^{n-3} + \dots \\
 &\quad \dots \dots \dots \dots \dots \dots \dots \dots \dots \dots \dots \dots \dots \dots \dots \\
 &\quad \dots \dots \dots \dots \dots \dots \dots \dots \dots \dots \dots \dots \dots \dots \dots \\
 f^{(n)}(x) &= 1 \cdot 2 \cdot 3 \cdot \dots \cdot (n-1) \cdot na_n + \dots \\
 &\quad \dots \dots \dots \dots \dots \dots \dots \dots \dots \dots \dots \dots \dots \dots \dots \\
 &\quad \dots \dots \dots \dots \dots \dots \dots \dots \dots \dots \dots \dots \dots \dots \dots
 \end{aligned}$$

Если положить во всех этих равенствах $x=0$, то придем к хорошо нам знакомым выражениям коэффициентов степенного ряда:

$$a_0 = f(0), \quad a_1 = f'(0), \quad a_2 = \frac{f''(0)}{2!}, \quad a_3 = \frac{f'''(0)}{3!}, \quad \dots, \quad a_n = \frac{f^{(n)}(0)}{n!}, \quad \dots$$

[ср. 403 (7)]. Если бы речь шла о ряде общего вида (31*), то лишь пришлось бы здесь вместо значения $x=0$ подставить $x=x_0$. Итак:

9°. *Функция, представляемая степенным рядом в его промежутке сходимости, имеет внутри этого промежутка производные всех порядков. Самый ряд, по отношению к этой функции, является не чем иным, как ее рядом Тейлора.*

Это замечательное предложение проливает свет на вопросы разложения функций в степенные ряды, которыми мы занимались в предыдущей главе. Мы видим, что если функция вообще разлагается в степенной ряд, то необходимо — в ряд Тейлора; поэтому-то мы и ограничивались исследованием возможности для функции быть представленной именно своим рядом Тейлора. Заметим, что функция, которая разлагается в ряд Тейлора по степеням $x-x_0$, называется аналитической в точке x_0 .

Изложенная теория распространяется и на кратные степенные ряды. Остановимся для определенности на ряде с двумя переменными:

$$\sum_{i, k=0}^{\infty} a_{ik}(x-x_0)^i(y-y_0)^k.$$

Внутри области сходимости [396] такой ряд также можно почленно дифференцировать по любой из переменных и любое число раз. Отсюда, как и только что, легко получаются выражения для коэффициентов

$$a_{00}=f(x_0, y_0), \quad a_{10}=\frac{\partial f(x_0, y_0)}{\partial x}, \quad a_{01}=\frac{\partial f(x_0, y_0)}{\partial y},$$

$$a_{20}=\frac{1}{2!} \frac{\partial^2 f(x_0, y_0)}{\partial x^2}, \quad \dots$$

и, вообще,

$$a_{ik}=\frac{1}{i!k!} \frac{\partial^{i+k} f(x_0, y_0)}{\partial x^i \partial y^k}.$$

Таким образом, разложение функции $f(x, y)$ (если только оно возможно) необходимо имеет вид

$$f(x, y)=\sum_{i, k=0}^{\infty} \frac{1}{i!k!} \frac{\partial^{i+k} f(x_0, y_0)}{\partial x^i \partial y^k} (x-x_0)^i (y-y_0)^k.$$

И этот ряд называется рядом Тейлора; он естественно примыкает к формуле Тейлора, о которой была речь в 195. При наличии такого разложения функция $f(x, y)$ называется аналитической в точке (x_0, y_0) .

§ 3. Приложения

439. Примеры на непрерывность суммы ряда и на почленный переход к пределу.

1) Исследовать на непрерывность суммы ряда

$$f(x)=\sum_{n=1}^{\infty} \frac{x}{n^p+x^2 \cdot n^q}$$

в предположении, что $p \cdot q \geq 0$ и один из этих показателей > 1 (чем обеспечивается сходимость ряда для всех значений x). Очевидно, достаточно ограничиться неотрицательными x .

Если $p > 1$, то для $x \leq x_0$ ($x_0 > 0$ — любое число) ряд мажорируется сходящимся рядом

$$x_0 \cdot \sum_{n=1}^{\infty} \frac{1}{n^p},$$

следовательно, по признаку Вейерштрасса сходится равномерно, и его сумма в промежутке $[0, x_0]$ непрерывна. Ввиду произвольности x_0 это относится ко всему промежутку $[0, +\infty)$.

Если же $p \leq 1$, но $q > 1$, то, переписав ряд, для $x > 0$, в виде

$$\sum_{n=1}^{\infty} \frac{\frac{1}{x}}{n^q + \left(\frac{1}{x}\right)^2 n^p}$$

закключаем, по предыдущему, о непрерывности его суммы для всех $x > 0$. Таким образом, нужно лишь решить вопрос о точке $x = 0$.

Методами дифференциального исчисления можно установить, что n -й член ряда достигает своего наибольшего значения при $x = n^{-\frac{p-q}{2}}$ и это значение равно

$$\frac{1}{2} \cdot \frac{1}{n^{\frac{p+q}{2}}}.$$

Если $p+q > 2$, то наш ряд мажорируется сходящимся рядом

$$\frac{1}{2} \sum_{n=1}^{\infty} \frac{1}{n^{\frac{p+q}{2}}},$$

чем обеспечивается непрерывность функции $f(x)$ для всех x , включая точку $x = 0$.

Остается открытым вопрос о непрерывности $f(x)$ при $x = 0$ в случае, если $p < 1$, $q > 1$, но $p+q \leq 2$. Мы увидим ниже [491, 13]), что при этих условиях функция $f(x)$ в точке $x = 0$ имеет разрыв.

2) Рассмотрим ряд Дирихле [385, 3)]

$$\sum_{n=1}^{\infty} \frac{a_n}{n^x}$$

где $\{a_n\}$ — некоторая последовательность вещественных чисел. Предположим, что он не будет «всюду расходящимся», так что для него существует пограничная абсцисса сходимости $\lambda < +\infty$. Какое бы число $x_0 > \lambda$ ни взять, ряд

$$\sum_{n=1}^{\infty} \frac{a_n}{n^{x_0}}$$

сходится. Отсюда можно заключить, что рассматриваемый ряд сходится равномерно для всех $x \geq x_0$ [аналог теоремы 1°, 437]. Это утверждение следует из признака Абеля, если переписать наш ряд в виде

$$\sum_{n=1}^{\infty} \frac{a_n}{n^{x_0}} \cdot \frac{1}{n^{x-x_0}}$$

и заметить, что множители $\frac{1}{n^{x-x_0}}$ убывают с возрастанием n , будучи все вместе ограничены единицей. А тогда, по теореме 1, сумма ряда будет непрерывна для $x > x_0$, а следовательно (ввиду произвольности x_0), — для всех $x > \lambda$ [аналог теоремы 2°].

Если λ конечно, и ряд

$$\sum_{n=1}^{\infty} \frac{a_n}{n^\lambda}$$

сходится, то таким же образом убеждаемся в равномерной сходимости рассматриваемого ряда для $x \geq \lambda$ [ср. 5°] и в непрерывности его суммы при $x = \lambda$ справа [ср. 6°].

3) В н° 390, 6), определив функцию $E(x)$ равенством

$$E(x) = 1 + \sum_{n=1}^{\infty} \frac{x^n}{n!},$$

мы убедились в том, что она удовлетворяет такому соотношению:

$$E(x+y) = E(x) \cdot E(y). \quad (1)$$

Теперь, согласно теореме 2°, 437, функция $E(x)$ оказывается непрерывной во всем промежутке от $-\infty$ до $+\infty$. В силу же доказанного в 75, 1°, непрерывное решение уравнения (1) необходимо имеет вид: $E(x) = a^x$. Наконец, основание a , очевидно, определится равенством

$$a = E(1) = 1 + \sum_{n=1}^{\infty} \frac{1}{n!} = e.$$

Итак, окончательно, $E(x) = e^x$ [ср. 404 (11)].

4) Дадим новую трактовку биномиального ряда [407 (22)]

$$1 + mx + \frac{m(m-1)}{1 \cdot 2} x^2 + \frac{m(m-1)(m-2)}{1 \cdot 2 \cdot 3} x^3 + \dots + \frac{m(m-1) \cdot \dots \cdot (m-n+1)}{1 \cdot 2 \cdot \dots \cdot n} x^n + \dots,$$

который абсолютно сходится при любом m , если $|x| < 1$. Поставим задачей определить его сумму. Обозначим эту сумму как функцию от m (при фиксированном x , $|x| < 1$) через $\varphi(m)$.

Из элементов алгебры известно, что при любом натуральном m (ряд тогда обрывается на $(m+1)$ -м члене) $\varphi(m) = (1+x)^m$; покажем же, что это верно для всех m .

Взяв любое k , рассмотрим подобный же ряд

$$1 + kx + \frac{k(k-1)}{1 \cdot 2} x^2 + \frac{k(k-1)(k-2)}{1 \cdot 2 \cdot 3} x^3 + \dots + \frac{k(k-1) \cdot \dots \cdot (k-n+1)}{1 \cdot 2 \cdot \dots \cdot n} x^n + \dots$$

с суммой $\varphi(k)$ и перемножим оба ряда по правилу Коши. Нетрудно написать несколько первых членов этого произведения:

$$\begin{aligned} \varphi(m) \cdot \varphi(k) &= 1 + (m+k)x + \left[\frac{m(m-1)}{2} + mk + \frac{k(k-1)}{2} \right] x^2 + \dots = \\ &= 1 + (m+k)x + \frac{(m+k)(m+k-1)}{1 \cdot 2} x^2 + \dots \end{aligned}$$

Коэффициентом при $\frac{x^n}{n!}$ будет, очевидно, некий целый многочлен n -й степени относительно m и k . Каков вид его? Если m и k — любые натуральные

числа, большие n , то из элементарных соображений явствует, что названный коэффициент будет

$$(m+k)(m+k-1)\dots(m+k-n+1).$$

Следовательно (как это вытекает из алгебраической теоремы о тождестве целых многочленов с двумя переменными), этот же вид он будет иметь при любых x и k . Итак, искомая функция $\varphi(m)$ удовлетворяет функциональному соотношению

$$\varphi(m) \cdot \varphi(k) = \varphi(m+k).$$

Установим теперь непрерывность функции $\varphi(m)$. Это следует из равномерной сходимости биномиального ряда для всех значений m , не превосходящих по абсолютной величине произвольно взятого числа $m_0 > 0$: для этих значений он мажорируется сходящимся рядом

$$1 + m_0|x| + \frac{m_0(m_0+1)}{1 \cdot 2} |x|^2 + \frac{m_0(m_0+1)(m_0+2)}{1 \cdot 2 \cdot 3} |x|^3 + \dots$$

В таком случае, как мы знаем [75, 1^а], необходимо

$$\varphi(m) = a^m.$$

Так как $a = \varphi(1) = 1+x$, то окончательно

$$\varphi(m) = (1+x)^m.$$

5) Известный уже читателю логарифмический ряд [405 (17)] можно получить из биномиального ряда [407 (22)], с помощью соотношения [77, 5 (6)]

$$\ln a = \lim_{k \rightarrow \infty} k \left(\sqrt[k]{a} - 1 \right) \quad (k = 1, 2, 3, \dots)$$

Положим $a = 1+x$ (где $|x| < 1$) и подставим вместо $(1+x)^{\frac{1}{k}}$ его разложение

$$(1+x)^{\frac{1}{k}} = 1 + \frac{1}{k}x + \frac{\frac{1}{k}\left(\frac{1}{k}-1\right)}{1 \cdot 2}x^2 + \dots + \frac{\frac{1}{k}\left(\frac{1}{k}-1\right) \cdot \dots \cdot \left(\frac{1}{k}-n+1\right)}{1 \cdot 2 \cdot \dots \cdot n}x^n + \dots$$

Тогда $\ln(1+x)$ представится как предел при $k \rightarrow \infty$ выражения

$$\begin{aligned} k \left[(1+x)^{\frac{1}{k}} - 1 \right] &= x - \frac{x^2}{2} \left(1 - \frac{1}{k} \right) + \frac{x^3}{3} \left(1 - \frac{1}{k} \right) \left(1 - \frac{1}{2k} \right) - \dots \\ &\dots + (-1)^{n-1} \frac{x^n}{n} \left(1 - \frac{1}{k} \right) \left(1 - \frac{1}{2k} \right) \cdot \dots \cdot \left(1 - \frac{1}{(n-1)k} \right) + \dots \quad (2) \end{aligned}$$

Члены этого ряда (при постоянном x) содержат, в качестве переменной, натуральный параметр k . Во всей области его изменения ряд (2) сходится равномерно относительно k ; это (по признаку Вейерштрасса) следует из того, что он мажорируется рядом

$$|x| + \frac{|x|^2}{2} + \frac{|x|^3}{3} + \dots + \frac{|x|^n}{n} + \dots \quad (x = \text{const}, |x| < 1),$$

уже не содержащим k . В таком случае, по теореме 4*, в ряде (2) можно перейти к пределу при $k \rightarrow \infty$ по членно, что и приводит к логарифмическому ряду.

6) Интересный пример того же рода дает вывод показательного ряда [404 (11)] из соотношения

$$e^x = \lim_{k \rightarrow \infty} \left(1 + \frac{x}{k} \right)^k \quad (k = 1, 2, 3, \dots)$$

Имеем, разлагая степень бинома по формуле Ньютона,

$$\begin{aligned} \left(1 + \frac{x}{k} \right)^k &= 1 + k \cdot \frac{x}{k} + \frac{k \cdot (k-1)}{1 \cdot 2} \cdot \left(\frac{x}{k} \right)^2 + \dots \\ &\dots + \frac{k(k-1) \cdot \dots \cdot (k-n+1)}{1 \cdot 2 \cdot \dots \cdot n} \cdot \left(\frac{x}{k} \right)^n + \dots = \\ &= 1 + \frac{x}{1!} + \frac{x^2}{2!} \left(1 - \frac{1}{k} \right) + \dots + \frac{x^n}{n!} \left(1 - \frac{1}{k} \right) \cdot \dots \cdot \left(1 - \frac{n-1}{k} \right) + \dots \quad (3) \end{aligned}$$

На деле здесь, при каждом k , членов всего лишь конечное число ($= k+1$), но мы можем считать, что пред нами «бесконечный ряд», если остальные члены положить равными 0. Этот «ряд» сходится равномерно для всех k , ибо, очевидно, сходящийся ряд

$$1 + \frac{|x|}{1!} + \frac{|x|^2}{2!} + \dots + \frac{|x|^n}{n!} + \dots \quad (x = \text{const})$$

служит для него мажорантным. В таком случае по теореме 4 в «ряде» (3) можно перейти к пределу при $k \rightarrow \infty$ по членно. Так как $(n+1)$ -й член этого ряда, равный 0, покуда $k < n$, при всех $k \geq n$ имеет уже вид

$$\frac{x^n}{n!} \left(1 - \frac{1}{k} \right) \cdot \dots \cdot \left(1 - \frac{n-1}{k} \right),$$

то его предел при $k \rightarrow \infty$ есть $\frac{x^n}{n!}$. Таким путем мы приходим вновь к разложению показательной функции e^x .

7) Исходя из формулы Моавра, мы уже вывели в 408 формулу

$$\sin mz = m \cos^{m-1} z \cdot \sin z - \frac{m(m-1)(m-2)}{1 \cdot 2 \cdot 3} \cos^{m-3} z \cdot \sin^3 z + \dots$$

Покажем, как отсюда может быть получено разложение функции $\sin x$ в степенной ряд.

Положим $z = \frac{x}{m}$ и вынесем $\cos^m \frac{x}{m}$ за скобки; наша формула переписется в виде:

$$\sin x = \cos^m \frac{x}{m} \left\{ m \operatorname{tg} \frac{x}{m} - \left(1 - \frac{1}{m} \right) \left(1 - \frac{2}{m} \right) \frac{\left(m \operatorname{tg} \frac{x}{m} \right)^3}{3!} + \dots \right\}.$$

Считая x неизменным, перейдем в ней справа к пределу при $m \rightarrow \infty$.

* Напомним, что область изменения \mathcal{X} переменной x , о которой шла речь в теореме 4, могла быть какой угодно; в частности, она могла свестись и к натуральному ряду (с тем, что $a = +\infty$).

Так как $\cos^m \frac{x}{m} \rightarrow 1$ [например, см. 79, 4) при $\lambda=0$], а $m \operatorname{tg} \frac{x}{m} \rightarrow x$, то в пределе, действительно, получается требуемое разложение [404 (12)]

$$\sin x = x - \frac{x^3}{3!} + \dots$$

Остается обосновать почленный предельный переход в скобках, где число членов при каждом m конечно, но неограниченно возрастает вместе с m [ср. 6)].

Пусть взятое x содержится между $-\frac{1}{2} m_0 \pi$ и $+\frac{1}{2} m_0 \pi$; будем считать $m > m_0$.

Легко показать, что тогда выражение $m \operatorname{tg} \frac{x}{m}$ по абсолютной величине убывает с возрастанием m и, следовательно, ограничено:

$$\left| m \operatorname{tg} \frac{x}{m} \right| \leq L = m_0 \operatorname{tg} \frac{|x|}{m_0} \quad (m > m_0).$$

В таком случае разложение в скобках мажорируется сходящимся рядом

$$L + \frac{L^3}{3!} + \dots$$

Рассуждение завершается как и в предыдущем примере.

Аналогично может быть получено и разложение $\cos x$ в степенной ряд.

З а м е ч а н и е. Примеры 5), 6) и 7) воспроизводят в уточненном изложении вывод разложений элементарных функций, данный Эйлером в его «Введении в анализ бесконечно малых» (1748).

8) Доказать, что

$$(a) \lim_{x \rightarrow 1-0} \sum_{n=1}^{\infty} \frac{(-1)^{n-1}}{n} \cdot \frac{x^n}{1+x^n} = \frac{1}{2} \ln 2,$$

$$(б) \lim_{x \rightarrow 1-0} (1-x) \sum_{n=1}^{\infty} (-1)^{n-1} \frac{x^n}{1-x^{2n}} = \frac{1}{2} \ln 2.$$

(a) Пусть $0 < x < 1$; так как ряд $\sum_1^{\infty} \frac{(-1)^{n-1}}{n}$ сходится, а множители $\frac{x^n}{1+x^n}$, ограниченные сверху единицей, монотонно убывают с возрастанием n , то применим признак Абеля, так что ряд сходится равномерно для всех x в $(0, 1)$. Переходя в нем к пределу при $x \rightarrow 1-0$ почленно (теорема 4), получим требуемый результат.

(б) Пусть и здесь $0 < x < 1$; имеем:

$$\sum_{n=1}^{\infty} (-1)^{n-1} \frac{(1-x)x^n}{1-x^{2n}} = \sum_{n=1}^{\infty} (-1)^{n-1} \frac{x^n}{1+x+x^2+\dots+x^{2n-1}}.$$

На этот раз ряд $\sum_1^{\infty} (-1)^{n-1}$ не сходится, но его частичные суммы ограничены.

Зато множители $\frac{x^n}{1+x+\dots+x^{2n-1}}$ не только монотонно убывают с возрастанием

n , но и равномерно для x в $(0,1)$ стремятся к 0, ибо

$$\frac{x^n}{1+x+\dots+x^{2n-1}} < \frac{x^n}{1+x+\dots+x^{n-1}} < \frac{x^n}{nx^n} = \frac{1}{n}.$$

В таком случае приложим признак Дирихле, ряд сходится равномерно, допустим почленный предельный переход при $x \rightarrow 1-0$, и т. д.

9) Говоря о степенном ряде, мы всегда подразумевали, что члены его расположены в порядке возрастания показателей. Если внутри промежутка сходимости это не имеет значения, поскольку ряд сходится абсолютно, то, например, теорема Абеля становится неверной без этой оговорки.

Проверить это на ряде

$$x - \frac{x^2}{2} - \frac{x^4}{4} + \frac{x^3}{3} - \frac{x^6}{6} - \frac{x^8}{8} + \dots,$$

полученном перестановкой членов из логарифмического ряда [ср. 388, пример 1)]

10) Применим теорему Абеля [6°] к доказательству его же теоремы об умножении рядов [392]. Рассмотрим два сходящихся ряда

$$A = \sum_{n=1}^{\infty} a_n \quad (\text{A})$$

и

$$B = \sum_{n=1}^{\infty} b_n \quad (\text{B})$$

и предположим, что их произведение (К о ш и)

$$C = \sum_{n=1}^{\infty} c_n, \quad (\text{C})$$

где $c_n = a_1 b_n + a_2 b_{n-1} + \dots + a_n b_1$ также сходится. Нужно доказать, что тогда

$$A \cdot B = C.$$

Из сходимости ряда (A) прежде всего заключаем, по лемме п° 379, что ряд

$$A(x) = \sum_{n=1}^{\infty} a_n x^n \quad (\text{A}^*)$$

абсолютно сходится для $|x| < 1$, так что радиус сходимости R этого ряда наверное ≥ 1 . Таким образом, во всяком случае имеет место соотношение

$$\lim_{x \rightarrow 1-0} A(x) = A = \sum_{n=1}^{\infty} a_n,$$

именно, при $R=1$ — по теореме 6° Абеля, а при $R>1$ — по теореме 2° [437]. Если рассмотреть, аналогично, ряды (при $|x| < 1$):

$$B(x) = \sum_{n=1}^{\infty} b_n x^n, \quad (\text{B}^*)$$

$$C(x) = \sum_{n=1}^{\infty} c_n x^n, \quad (\text{C}^*)$$

то для них будет справедливо все сказанное о ряде (A*).

Применяя теперь к абсолютно сходящимся рядам (A*) и (B*) теорему Коши [389], будем иметь

$$A(x) \cdot B(x) = C(x).$$

Остается лишь перейти к пределу здесь при $x \rightarrow 1 - 0$, чтобы получить требуемый результат:

$$A \cdot B = C.$$

440. Примеры на почленное интегрирование рядов. 1) Суммирование ряда $\sum_{n=0}^{\infty} \frac{(-1)^n}{3n+1}$ можно осуществить так:

$$\begin{aligned} \sum_{n=0}^{\infty} \frac{(-1)^n}{3n+1} &= \lim_{x \rightarrow 1-0} \sum_{n=0}^{\infty} \frac{(-1)^n}{3n+1} x^{3n+1} = \lim_{x \rightarrow 1-0} \int_0^x \sum_{n=0}^{\infty} (-1)^n x^{3n} dx = \\ &= \lim_{x \rightarrow 1-0} \int_0^x \frac{dx}{1+x^3} = \lim_{x \rightarrow 1-0} \left\{ \frac{1}{6} \ln \frac{(x+1)^2}{x^2-x+1} + \frac{1}{\sqrt{3}} \operatorname{arctg} \frac{2x-1}{\sqrt{3}} + \frac{\pi}{6\sqrt{3}} \right\} = \frac{1}{3} \ln 2 + \frac{\pi}{3\sqrt{3}}. \end{aligned}$$

Мы использовали сначала теорему Абеля, а затем — почленное интегрирование степенного ряда [437, 6°; 438, 7°].

2) Почленным интегрированием рядов

$$\begin{aligned} \frac{1}{1+x} &= 1 - x + x^2 - \dots + (-1)^{n-1} x^{n-1} + \dots, \\ \frac{1}{1+x^2} &= 1 - x^2 + x^4 - \dots + (-1)^{n-1} x^{2(n-1)} + \dots \end{aligned}$$

в промежутке $[0, x]$ (где $|x| < 1$) сразу получают разложения

$$\begin{aligned} \int_0^x \frac{dx}{1+x} &= \ln(1+x) = x - \frac{x^2}{2} + \frac{x^3}{3} - \dots + (-1)^{n-1} \frac{x^n}{n} + \dots, \\ \int_0^x \frac{dx}{1+x^2} &= \operatorname{arctg} x = x - \frac{x^3}{3} + \frac{x^5}{5} - \dots + (-1)^{n-1} \frac{x^{2n-1}}{2n-1} + \dots, \end{aligned}$$

которые в 405 [см. (17)] и 404 [см. (15)] были получены более сложным путем. Справедливость первого разложения при $x=1$ и второго при $x=\pm 1$ устанавливается дополнительно с помощью теоремы Абеля [437, 6°].

3) Если вспомнить, что производная функция $\operatorname{arcsin} x$, равная $\frac{1}{\sqrt{1-x^2}}$, разлагается в ряд следующим образом [407 (24)]:

$$\frac{1}{\sqrt{1-x^2}} = 1 + \sum_{n=1}^{\infty} \frac{(2n-1)!!}{2n!!} x^{2n} \quad (-1 < x < 1),$$

то почленным интегрированием этого ряда легко получить (новое для нас) разложение самого арксинуса:

$$\int_0^x \frac{dx}{\sqrt{1-x^2}} = \arcsin x = x + \sum_{n=1}^{\infty} \frac{(2n-1)!!}{2n!!} \cdot \frac{x^{2n+1}}{2n+1} \quad (-1 < x < 1).$$

Так как этот ряд сходится и при $x = \pm 1$ [370, 5) (а)]*, то, по теореме А б е л я, разложение действительно и при этих значениях. В частности, при $x=1$ будем иметь такой ряд для числа π :

$$\frac{\pi}{2} = 1 + \sum_{n=1}^{\infty} \frac{(2n-1)!!}{2n!!} \cdot \frac{1}{2n+1}.$$

Аналогично, разложив производную

$$[\ln(x + \sqrt{1+x^2})]' = \frac{1}{\sqrt{1+x^2}}$$

в ряд и почленно проинтегрировав его, найдем разложение

$$\ln(x + \sqrt{1+x^2}) = x + \sum_{n=1}^{\infty} (-1)^n \frac{(2n-1)!!}{2n!!} \cdot \frac{x^{2n+1}}{2n+1} \\ (-1 \leq x \leq 1).$$

Функция эта есть не что иное, как $\text{Arsh } x$, т. е. функция, обратная $\text{sh } x$ [49, 4); 339, замечание].

4) С помощью почленного интегрирования рядов получают разложения в бесконечные степенные ряды для некоторых интегралов, не выражающихся в конечном виде через элементарные функции [см. 272]. Эти разложения могут быть использованы для приближенных вычислений.

Так, исходя из известного разложения

$$e^{-x^2} = 1 - \frac{x^2}{1!} + \frac{x^4}{2!} - \dots + (-1)^n \frac{x^{2n}}{n!} + \dots$$

* Впрочем, сходимость ряда $1 + \sum_{n=1}^m \frac{(2n-1)!!}{2n!!} \cdot \frac{1}{2n+1}$ теперь может быть доказана проще. Имеем — при любом m —

$$x + \sum_{n=1}^m \frac{(2n-1)!!}{2n!!} \cdot \frac{x^{2n+1}}{2n+1} < \arcsin x < \frac{\pi}{2}.$$

Переходя здесь к пределу при $x \rightarrow 1$, получим

$$1 + \sum_{n=1}^m \frac{(2n-1)!!}{2n!!} \cdot \frac{1}{2n+1} \leq \frac{\pi}{2},$$

откуда [365] и следует требуемое.

[ср. 404 (11)], найдем

$$\int_0^x e^{-x^2} dx = x - \frac{x^3}{3} + \frac{1}{2!} \cdot \frac{x^5}{5} - \dots + (-1)^n \frac{1}{n!} \cdot \frac{x^{2n+1}}{2n+1} + \dots$$

Поставим себе задачу: вычислить с точностью до 0,0001 интеграл

$$W = \int_0^1 e^{-x^2} dx.$$

Взяв верхний предел интеграла равным 1, получим для W знакочередующийся числовой ряд с убывающими по абсолютной величине членами:

$$W = 1 - \frac{1}{3} + \frac{1}{10} - \frac{1}{42} + \frac{1}{216} - \frac{1}{1320} + \frac{1}{9360} - \frac{1}{75600} + \dots$$

Так как восьмой член уже значительно ниже заданной границы, то мы сохраним лишь первые семь членов. Соответствующая (отрицательная) поправка Δ легко оценивается

$$|\Delta| < \frac{1}{75600} < \frac{1,5}{10^5}.$$

Вычисляя оставленные члены с пятью знаками после запятой, найдем:

$$\begin{array}{rcl} 1 + \frac{1}{10} = 1,10000 & \frac{1}{3} = 0,33333 (+) & \\ \frac{1}{216} = 0,00463 (-) & \frac{1}{42} = 0,02381 (-) & \\ \frac{1}{9360} = 0,00011 (-) & \frac{1}{1320} = 0,00076 (-) & - \frac{1,10474}{0,35790} \\ \hline & 1,10474 & 0,35790 & 0,74684 \end{array}$$

Если учесть все поправки, то окажется, что

$$0,74681 < W < 0,74685, \quad W = 0,7468\dots$$

и все четыре знака верны. [Ср. 328, 5].]

5) Аналогично, так как [ср. 404 (12)]

$$\frac{\sin x}{x} = 1 - \frac{x^2}{3!} + \frac{x^4}{5!} - \dots + (-1)^{n-1} \frac{x^{2n-2}}{(2n-1)!} + \dots,$$

то

$$\int_0^x \frac{\sin x}{x} dx = x - \frac{x^3}{3! \cdot 3} + \frac{x^5}{5! \cdot 5} - \dots + (-1)^{n-1} \frac{x^{2n-1}}{(2n-1)!(2n-1)} + \dots$$

Предложим себе вычислить, с помощью этого разложения, интеграл

$$\mu = \int_0^{\pi} \frac{\sin x}{x} dx,$$

с точностью до 0,001.

Имеем, полагая $x = \pi$,

$$I_2 = \pi - \frac{1}{18} \pi^3 + \frac{1}{600} \pi^5 - \frac{1}{35\,280} \pi^7 + \frac{1}{3\,265\,920} \pi^9 - \frac{1}{439\,084\,800} \pi^{11} + \dots,$$

т. е. снова знакопеременный ряд с убывающими по абсолютной величине членами.

Так как шестой член меньше, чем 0,0007, то мы ограничимся пятью членами. Вычисляем на четыре знака:

$$\pi = 3,1416 \quad (-)$$

$$\frac{1}{600} \pi^5 = 0,5100 \quad (+) \qquad \frac{1}{18} \pi^3 = 1,7226 \quad (-)$$

$$\begin{array}{r} \frac{1}{3\,265\,920} \pi^9 = 0,0091 \quad (+) \\ \hline 3,6607 \end{array} \qquad \begin{array}{r} \frac{1}{35\,280} \pi^7 = 0,0856 \quad (+) \\ \hline 1,8082 \end{array} \qquad \begin{array}{r} 3,6607 \\ 1,8082 \\ \hline 1,8525 \end{array}$$

Учитывая поправки, приходим к заключению:

$$1,8517 < \mu < 1,8527, \quad \mu = 1,852 \pm 0,001.$$

б) Поставим себе задачей представить в виде рядов интегралы

$$(a) \int_0^1 \frac{\operatorname{arctg} x}{x} dx, \qquad (б) \int_0^1 x^{-x} dx.$$

(а) Вспоминая разложение арктангенса, имеем:

$$\int_0^1 \frac{\operatorname{arctg} x}{x} dx = \int_0^1 \left(1 - \frac{1}{3} x^2 + \frac{1}{5} x^4 - \frac{1}{7} x^6 + \dots \right) dx = 1 - \frac{1}{3^2} + \frac{1}{5^2} - \frac{1}{7^2} + \dots$$

Так как ряд, стоящий под знаком интеграла, сходится при $x=1$, то почленное интегрирование допустимо [438, 7°].

Мы уже упоминали [328, 6)], что значение этого интеграла

$$G = 0,915965 \dots$$

известно как «постоянная К а т а л а н а». Теперь мы видим, что

$$G = \sum_{n=1}^{\infty} \frac{(-1)^{n-1}}{(2n-1)^2}.$$

б) Переписав подинтегральное выражение в виде $e^{-x \ln x}$, разлагаем его в показательный ряд

$$x^{-x} = 1 + \sum_{n=1}^{\infty} (-1)^n \frac{x^n \ln^n x}{n!},$$

* При $x=0$ члены ряда, начиная с $n=1$, заменяем предельными значениями, т. е. нулями.

который сходится равномерно для $0 < x \leq 1$, ибо максимум функции $|x \ln x|$ (как легко установить методами дифференциального исчисления) есть $\frac{1}{e}$, так что написанный ряд мажорируется рядом

$$\sum_{n=0}^{\infty} \frac{\left(\frac{1}{e}\right)^n}{n!}.$$

Итак, допустимо почленное интегрирование. Так как [312, 4)]

$$\int_0^1 x^n \ln^n x \, dx = (-1)^n \frac{n!}{(n+1)^{n+1}},$$

то окончательно

$$\int_0^1 x^{-x} \, dx = \sum_{m=1}^{\infty} \frac{1}{m^m}.$$

7) Мы имели [414 (8)] разложение

$$\operatorname{arctg} x = \frac{x}{1+x^2} \sum_{p=0}^{\infty} \frac{2p!!}{(2p+1)!!} \left(\frac{x^2}{1+x^2}\right)^p \quad (0 \leq x \leq 1).$$

Полагая здесь $x = \frac{y}{\sqrt{1-y^2}}$ и учитывая, что $\operatorname{arctg} \frac{y}{\sqrt{1-y^2}} = \arcsin y$ [50] найдем:

$$\frac{\arcsin y}{\sqrt{1-y^2}} = \sum_{p=0}^{\infty} \frac{2p!!}{(2p+1)!!} y^{2p+1} \quad \left(0 \leq y \leq \frac{1}{\sqrt{2}}\right).$$

Проинтегрируем это равенство от 0 до y , причем справа выполним интегрирование почленно:

$$\frac{1}{2} (\arcsin y)^2 = \sum_{p=0}^{\infty} \frac{2p!!}{(2p+1)!!} \cdot \frac{y^{2p+2}}{2p+2} = \sum_{m=1}^{\infty} \frac{[2(m-1)]!!}{(2m-1)!!} \cdot \frac{y^{2m}}{2m}.$$

Этот результат можно переписать так:

$$2 (\arcsin y)^2 = \sum_{m=1}^{\infty} \frac{[(m-1)!]^2}{2m!} (2y)^{2m}.$$

При $y = \frac{1}{2}$ получим отсюда

$$\sum_{m=1}^{\infty} \frac{[(m-1)!]^2}{2m!} = \frac{\pi^2}{18}.$$

Но мы видели уже [395 (13); см. также 416], что

$$\sum_{n=1}^{\infty} \frac{1}{n^2} = 3 \sum_{m=1}^{\infty} \frac{[(m-1)!]^2}{2m!},$$

так что, окончательно,

$$\sum_{n=1}^{\infty} \frac{1}{n^2} = \frac{\pi^2}{6}. \quad (4)$$

К этому интересному результату Эйлера мы будем возвращаться еще не раз.

8) Вычислить интеграл

$$I = \int_0^1 \frac{\ln(1+x)}{x} dx.$$

Если воспользоваться логарифмическим рядом [405 (17)], то для подынтегральной функции получим разложение

$$1 - \frac{1}{2}x + \frac{1}{3}x^2 - \dots + (-1)^{n-1} \frac{1}{n} x^{n-1} + \dots,$$

которое действительно во всем промежутке $[0, 1]$. Интегрируя почленно, найдем

$$I = 1 - \frac{1}{2^2} + \frac{1}{3^2} - \dots + (-1)^{n-1} \frac{1}{n^2} + \dots = \sum_{n=1}^{\infty} (-1)^{n-1} \frac{1}{n^2}.$$

Мы только что установили равенство (4); из него следует:

$$\sum_{n=1}^{\infty} \frac{(-1)^{n-1}}{n^2} = \sum_{n=1}^{\infty} \frac{1}{n^2} - 2 \sum_{n=1}^{\infty} \frac{1}{(2n)^2} = \frac{\pi^2}{12}.$$

Таким образом, мы приходим к «конечному» выражению для искомого интеграла $I = \frac{\pi^2}{12}$.

9) Пусть требуется найти интеграл ($|a| < 1$)

$$\int_0^{\pi} \frac{\ln(1+a \cdot \cos x)}{\cos x} dx.$$

(При $x = \frac{\pi}{2}$ приписываем подынтегральному выражению предельное при $x \rightarrow \frac{\pi}{2}$ значение a .)

Пользуясь разложением логарифма, имеем:

$$\frac{\ln(1+a \cos x)}{\cos x} = a + \sum_{n=1}^{\infty} (-1)^n \frac{a^{n+1}}{n+1} \cos^n x,$$

причем ряд сходится равномерно в промежутке $[0, \pi]$. Заметив, что [312 (8)]

$$\int_0^{\pi} \cos^{2m-1} x dx = 0, \quad \int_0^{\pi} \cos^{2m} x dx = 2 \int_0^{\frac{\pi}{2}} \cos^{2m} x dx = \frac{(2m-1)!!}{2m!!} \pi,$$

произведем почленное интегрирование:

$$\int_0^{\pi} \frac{\ln(1+a \cos x)}{\cos x} dx = \pi \left\{ a + \sum_{m=1}^{\infty} \frac{(2m-1)!!}{2m!!} \cdot \frac{a^{2m+1}}{2m+1} \right\}.$$

В полученном ряде мы узнаем разложение функции арксинус [см. 3)]. Таким образом, окончательно находим (в конечном виде!)

$$\int_0^{\pi} \frac{\ln(1+a \cos x)}{\cos x} dx = \pi \cdot \arcsin a.$$

10) Рассмотрим разложение (при $|r| < 1$):

$$\frac{1-r^2}{1-2r \cos x + r^2} = 1 + 2 \sum_{n=1}^{\infty} r^n \cdot \cos nx. \quad (5)$$

Доказать его легко, умножив правую часть на знаменатель $1-2r \cos x + r^2$; мы получим:

$$1 - 2r \cos x + r^2 + 2 \sum_1^{\infty} r^n \cos nx - 2 \sum_1^{\infty} r^{n+1} \cdot 2 \cos nx \cdot \cos x + 2 \sum_1^{\infty} r^{n+2} \cos nx.$$

Если заменить $2 \cos nx \cdot \cos x$ через $\cos(n+1)x + \cos(n-1)x$ и соответственно разбить вторую сумму на две, то после сокращений останется лишь $1-r^2$, что и завершает доказательство.

Ввиду сходимости ряда $\sum_1^{\infty} |r|^n$ (при $|r| < 1$), ряд в (5) справа сходится равномерно относительно x в промежутке $[-\pi, \pi]$. Возьмем теперь интегралы от $-\pi$ до π и слева и справа, причем ряд можно интегрировать почленно (теорема 5). Так как $\int_{-\pi}^{\pi} \cos nx dx = 0$, то мы получим:

$$\int_{-\pi}^{\pi} \frac{1-r^2}{1-2r \cos x + r^2} dx = 2\pi$$

[ср. 309, 8)].

Аналогично, умножив обе части тождества (5) на $\cos mx$ ($m=1, 2, 3, \dots$) и интегрируя почленно, легко получить

$$\int_{-\pi}^{\pi} \frac{\cos mx}{1-2r \cos x + r^2} dx = 2\pi \frac{r^m}{1-r^2}.$$

При этом используется известный результат [309, 4) (г)]

$$\int_{-\pi}^{\pi} \cos mx \cos nx dx = \begin{cases} 0 & \text{при } m \neq n, \\ \pi & \text{при } m = n. \end{cases}$$

11) Если в тождестве (5) перенести единицу налево и разделить обе части на $2r$, то получим:

$$\frac{\cos x - r}{1 - 2r \cos x + r^2} = \sum_{n=1}^{\infty} r^{n-1} \cos nx.$$

На этот раз фиксируем по произволу x и станем рассматривать r , как переменную с областью изменения $(-1, 1)$. Проинтегрируем обе части равенства по r от 0 до любого r в этом промежутке, причем степенной ряд справа будем интегрировать почленно; так как слева числитель (с точностью до числового множителя) есть производная знаменателя по r , то в результате получим:

$$\ln(1 - 2r \cos x + r^2) = -2 \sum_{n=1}^{\infty} \frac{r^n}{n} \cos nx \quad (|r| < 1).$$

Теперь снова фиксируем r , а x будем изменять от 0 до π . Легко видеть, что ряд справа сходится равномерно относительно x в этом промежутке, так что допустимо почленное интегрирование (теорема 5). Выполнив его придем к интегралу:

$$\int_0^{\pi} \ln(1 - 2r \cos x + r^2) dx = 0 \quad (|r| < 1)$$

[ср. 307, 4); 314, 14)]. Отсюда, как мы уже видели, легко получить значение интеграла и при $|r| > 1$.

12) Следующие интегралы, зависящие от x :

$$J_0(x) = \frac{2}{\pi} \int_0^{\frac{\pi}{2}} \cos(x \sin \theta) d\theta,$$

$$J_n(x) = \frac{2x^n}{(2n-1)!!\pi} \int_0^{\frac{\pi}{2}} \cos(x \sin \theta) \cos^{2n} \theta d\theta \quad (n = 1, 2, 3, \dots),$$

представляют так называемые *бесселевы функции* [ср. 395, 14)]. Разлагая подынтегральные выражения по степеням $x \sin \theta$ и интегрируя почленно, легко получить уже знакомые нам разложения этих функций в ряды по степеням x .

Например, интегрируя ряд

$$\cos(x \sin \theta) = 1 + \sum_{k=1}^{\infty} (-1)^k \frac{x^{2k} \sin^{2k} \theta}{2k!}$$

и вспоминая формулу [312 (8)]

$$\int_0^{\frac{\pi}{2}} \sin^{2k} \theta d\theta = \frac{(2k-1)!!}{2k!!} \cdot \frac{\pi}{2}, \quad (6)$$

найдем для бесселевой функции с нулевым знаком

$$J_0(x) = 1 + \sum_{k=1}^{\infty} (-1)^k \frac{x^{2k}}{(k!)^2 \cdot 2^{2k}}.$$

13) Нам уже встречались так называемые полные эллиптические интегралы 1-го и 2-го рода [315 и др.]:

$$K(k) = \int_0^{\frac{\pi}{2}} \frac{d\varphi}{\sqrt{1-k^2 \sin^2 \varphi}}, \quad E(k) = \int_0^{\frac{\pi}{2}} \sqrt{1-k^2 \sin^2 \varphi} d\varphi.$$

Поставим себе задачей — разложить их по степеням модуля k ($0 < k < 1$).

Полагая в формуле (24) п° 407 $x = k \sin \varphi$, получим:

$$\frac{1}{\sqrt{1-k^2 \sin^2 \varphi}} = 1 + \sum_{n=1}^{\infty} \frac{(2n-1)!!}{2n!!} k^{2n} \cdot \sin^{2n} \varphi.$$

Этот ряд сходится равномерно относительно φ , ибо мажорируется при всех значениях φ сходящимся рядом

$$1 + \sum_{n=1}^{\infty} \frac{(2n-1)!!}{2n!!} k^{2n},$$

следовательно, по теореме 5, здесь допустимо почленное интегрирование, которое мы и выполним. Используя снова формулу (6), таким путем получим:

$$K(k) = \int_0^{\frac{\pi}{2}} \frac{d\varphi}{\sqrt{1-k^2 \sin^2 \varphi}} = \frac{\pi}{2} \left\{ 1 + \sum_{n=1}^{\infty} \left[\frac{(2n-1)!!}{2n!!} \right]^2 \cdot k^{2n} \right\}.$$

Аналогично, исходя из формулы (23) п° 407, найдем

$$E(k) = \int_0^{\frac{\pi}{2}} \sqrt{1-k^2 \sin^2 \varphi} d\varphi = \frac{\pi}{2} \left\{ 1 - \sum_{n=1}^{\infty} \left[\frac{(2n-1)!!}{2n!!} \right]^2 \cdot \frac{k^{2n}}{2n-1} \right\}.$$

Этими рядами также можно воспользоваться для приближенных вычислений. Для примера рассмотрим ряд

$$E\left(\frac{1}{\sqrt{2}}\right) = \frac{\pi}{2} \left(1 - \frac{1}{8} - \frac{3}{256} - \frac{5}{2048} - \frac{175}{262144} - \frac{441}{2097152} - \dots \right).$$

Если сохранить здесь только написанные члены, то соответствующая поправка будет отрицательна и оценивается следующим образом:

$$|\Delta| < \left(\frac{11!!}{12!!} \right)^2 \cdot \frac{1}{11 \cdot 2^6} \left(1 + \frac{1}{2} + \dots \right) < 0,00024;$$

можно ждать трех верных знаков после запятой. Действительно, вычисляя с пятью знаками, имеем:

$$\begin{array}{r} \frac{\pi}{2} = 1,57080 \quad (-) \\ \underline{- 1,57080} \\ \underline{0,21997} \\ 1,35083 \end{array} \qquad \begin{array}{r} \frac{\pi}{2} \cdot \frac{1}{8} = 0,19635 \quad (-) \\ \frac{\pi}{2} \cdot \frac{3}{256} = 0,01841 \quad (-) \\ \frac{\pi}{2} \cdot \frac{5}{2048} = 0,00383 \quad (+) \\ \frac{\pi}{2} \cdot \frac{175}{262144} = 0,00105 \quad (-) \\ \frac{\pi}{2} \cdot \frac{441}{2097152} = 0,00033 \quad (+) \\ \hline 0,21997 \end{array}$$

$$1,35057 < E\left(\frac{1}{\sqrt{2}}\right) < 1,35085, \quad E\left(\frac{1}{\sqrt{2}}\right) = 1,350\dots \quad [\text{ср. 328, 4}].$$

Нужно сказать, что лишь при малых значениях k указанные выше ряды для полных эллиптических интегралов $K(k)$ и $E(k)$ на самом деле выгодны для вычислений. Но существуют преобразования, позволяющие сводить вычисление названных интегралов к случаю сколь угодно малого k [ср. 315].

14) Можно использовать полученное разложение функции $E(k)$ для вычисления следующего интеграла:

$$\int_0^{\frac{\pi}{2}} \frac{E(h \sin \theta)}{1 - h^2 \cdot \sin^2 \theta} \sin \theta \, d\theta \quad (0 < h < 1).$$

Прежде всего, легко проверить, что имеет место разложение

$$\begin{aligned} \frac{E(k)}{1 - k^2} &= \frac{\pi}{2} \left\{ 1 + \left(\frac{1}{2}\right)^2 \cdot 3k^2 + \left(\frac{1 \cdot 3}{2 \cdot 4}\right)^2 \cdot 5k^4 + \left(\frac{1 \cdot 3 \cdot 5}{2 \cdot 4 \cdot 6}\right)^2 \cdot 7k^6 + \dots \right\} = \\ &= \frac{\pi}{2} \left\{ 1 + \sum_{n=1}^{\infty} \left(\frac{(2n-1)!!}{2n!!}\right)^2 \cdot (2n+1)k^{2n} \right\}, \end{aligned}$$

например, умножая правую часть равенства на $1 - k^2$.

Подставляя $k = h \cdot \sin \theta$ и умножая еще на $\sin \theta$, мы можем интегрировать почленно по θ от 0 до $\frac{\pi}{2}$, поскольку полученный ряд сходится в этих пределах равномерно (он, например, мажорируется предыдущим рядом при $k = h$). Так как [312 (8)]

$$\int_0^{\frac{\pi}{2}} \sin^{2n+1} \theta \, d\theta = \frac{2n!!}{(2n+1)!!},$$

то находим:

$$\int_0^{\frac{\pi}{2}} \frac{E(h \sin \theta)}{1 - h^2 \cdot \sin^2 \theta} \cdot \sin \theta \, d\theta = \frac{\pi}{2} \left\{ 1 + \frac{1}{2} h^2 + \frac{1 \cdot 3}{2 \cdot 4} h^4 + \frac{1 \cdot 3 \cdot 5}{2 \cdot 4 \cdot 6} h^6 + \dots \right\} = \frac{\pi}{2} \left\{ 1 + \sum_{n=1}^{\infty} \frac{(2n-1)!!}{2n!!} h^{2n} \right\}.$$

Сопоставив выражение в скобках с формулой (24) н° 407, получаем значение искомого интеграла даже в конечном виде:

$$\int_0^{\frac{\pi}{2}} \frac{E(h \sin \theta)}{1 - h^2 \cdot \sin^2 \theta} \sin \theta \, d\theta = \frac{\pi}{2} \cdot \frac{1}{\sqrt{1-h^2}}.$$

15) Наконец, рассмотрим вопрос о разложении по степеням x (но не целым!) функции $y = \arcsin(1-x)$ при $x \geq 0$ *.

Имеем (используя биномиальный ряд):

$$\begin{aligned} y' &= -\frac{1}{\sqrt{1-(1-x)^2}} = -\frac{1}{\sqrt{2x}} \cdot \frac{1}{\sqrt{1-\frac{1}{2}x}} = \\ &= -\frac{1}{\sqrt{2x}} \left\{ 1 + \frac{1}{4}x + \frac{3}{32}x^2 + \dots \right\} = -\frac{1}{\sqrt{2}} x^{-\frac{1}{2}} - \frac{1}{4\sqrt{2}} x^{\frac{1}{2}} - \frac{3}{32\sqrt{2}} x^{\frac{3}{2}} - \dots, \end{aligned}$$

причем, если опустить первый член, который при $x=0$ обращается в ∞ , сходимость ряда будет равномерной в любом промежутке $[0, x]$, где $0 < x < 2$.

Первообразная функция для первого члена есть $-\sqrt{2x}^{\frac{1}{2}}$; для остального ряда первообразную получаем почленным интегрированием. Так как при $x=0$ должно быть $y = \frac{\pi}{2}$, то окончательно находим такое разложение по дробным степеням x (действительно для $0 \leq x < 2$):

$$y = \frac{\pi}{2} - \sqrt{2x}^{\frac{1}{2}} - \frac{1}{6\sqrt{2}} x^{\frac{3}{2}} - \frac{3}{80\sqrt{2}} x^{\frac{5}{2}} - \dots$$

Аналогично получается и разложение

$$\arcsin \sqrt{\frac{2x}{1+x^2}} = \sqrt{2} \left\{ x^{\frac{1}{2}} + \frac{1}{3} x^{\frac{3}{2}} - \frac{1}{5} x^{\frac{5}{2}} - \frac{1}{7} x^{\frac{7}{2}} + \dots \right\}$$

для $0 \leq x < 1$.

* О разложении обычного типа по целым положительным степеням x здесь не может быть речи, ибо иначе, по теореме 9°, 438, наша функция имела бы конечную производную и при $x=0$, чего на деле нет.

441. Примеры на почленное дифференцирование рядов.

1) Вернувшись снова к функции [ср. 390, 6); 439, 3)]:

$$y = E(x) = 1 + \sum_{n=1}^{\infty} \frac{x^n}{n!},$$

мы можем теперь легко установить ее производную; для этого достаточно [438, 8°] почленно продифференцировать этот ряд. Мы получим, что $E'(x) = E(x)$, так что рассматриваемая функция удовлетворяет дифференциальному уравнению: $y' = y$. Отсюда $y = Ce^x$; так как при $x = 0$, очевидно, $y = 1$, то окончательно находим, что $E(x) = e^x$.

2) Аналогичный прием применим к определению суммы биномиального ряда

$$y = f(x) = 1 + mx + \frac{m(m-1)}{1 \cdot 2} x^2 + \dots + \frac{m(m-1) \cdot \dots \cdot (m-n+1)}{1 \cdot 2 \cdot \dots \cdot n} x^n + \dots$$

[на этот раз m фиксировано, а x изменяется в промежутке $(-1, 1)$; ср. 439, 4)]. Дифференцируя его почленно, получим:

$$f'(x) = m \left\{ 1 + (m-1)x + \frac{(m-1)(m-2)}{1 \cdot 2} x^2 + \dots \right. \\ \left. \dots + \frac{(m-1)(m-2) \cdot \dots \cdot (m-n)}{1 \cdot 2 \cdot \dots \cdot n} x^{n-1} + \dots \right\}.$$

Теперь нетрудно убедиться в том, что*

$$(1+x) \cdot f'(x) = m \cdot f(x).$$

Таким образом наша функция удовлетворяет дифференциальному уравнению

$$(1+x) \cdot y' = my.$$

Отсюда

$$y = C(1+x)^m.$$

Так как при $x = 0$, очевидно, $y = 1$, то постоянная $C = 1$ и, окончательно,

$$y = f(x) = (1+x)^m.$$

3) Мы знаем уже, что сумма ряда Дирихле [385, 3)]

$$\varphi(x) = \sum_{n=1}^{\infty} \frac{a_n}{n^x}$$

* При умножении $f'(x)$ на $1+x$ надлежит воспользоваться свойством биномиальных коэффициентов:

$$\frac{(m-1)(m-2) \cdot \dots \cdot (m-n)}{1 \cdot 2 \cdot \dots \cdot n} + \frac{(m-1)(m-2) \cdot \dots \cdot (m-n+1)}{1 \cdot 2 \cdot \dots \cdot (n-1)} = \frac{m(m-1) \cdot \dots \cdot (m-n+1)}{1 \cdot 2 \cdot \dots \cdot n},$$

частным случаем которого является известное соотношение

$$C_{m-1}^n + C_{m-1}^{n-1} = C_m^n.$$

для $x > \lambda$ (где λ — пограничная абсцисса сходимости, $\lambda < +\infty$) есть непрерывная функция [439, 2]).

Почленным дифференцированием можно найти производную этой функции:

$$\varphi'(x) = - \sum_{n=1}^{\infty} \frac{a_n}{n^x} \cdot \ln n \quad (x > \lambda).$$

Пока мы получили этот результат лишь формально. Для того чтобы оправдать его, достаточно удостовериться в том, что последний ряд сходится равномерно относительно x для всех $x \geq x_0$, где x_0 — любое (но фиксированное) число, большее λ . Это устанавливается, как и в 439, 2), с помощью признака Абеля, опираясь на то, что множители $\frac{\ln n}{n^x - x_0}$, начиная с $n=2$, убывают с возрастанием n , будучи все вместе ограничены числом $\ln 2$. Какое бы значение $x > \lambda$ ни взять, его можно заключить между границами $x' > \lambda$ и $x'' > x'$; к промежутку $[x', x'']$ применима теорема 7 [435].

Таким же путем можно убедиться в существовании для функции $\varphi(x)$ производных всех порядков и получить их выражение в виде рядов.

Все сказанное, в частности, приложимо к функции

$$\zeta(x) = \sum \frac{1}{n^x}$$

Римана при $x > 0$.

4) Мы уже встречались с разложением бесселевой функции с нулевым значком $J_0(x)$ в степенной ряд

$$J_0(x) = 1 + \sum_{k=1}^{\infty} (-1)^k \frac{x^{2k}}{(k!)^2 \cdot 2^{2k}}$$

[395, 14]; 440, 12]).

Покажем теперь, что эта функция удовлетворяет дифференциальному уравнению Бесселя:

$$xu'' + u' + xu = 0,$$

Имеем, полагая $u = J_0(x)$,

$$xu = \sum_{k=1}^{\infty} (-1)^{k-1} \frac{(2k)^2}{(k!)^2 \cdot 2^{2k}} \cdot x^{2k-1},$$

а затем, дважды почленно дифференцируя разложение u ,

$$u' = \sum_{k=1}^{\infty} (-1)^k \frac{2k}{(k!)^2 \cdot 2^{2k}} \cdot x^{2k-1},$$

$$xu'' = \sum_{k=1}^{\infty} (-1)^k \frac{2k(2k-1)}{(k!)^2 \cdot 2^{2k}} \cdot x^{2k-1}.$$

Если сложить эти равенства, то коэффициент при x^{2k-1} окажется равным

$$\frac{(-1)^k}{(k!)^2 \cdot 2^{2k}} [2k(2k-1) + 2k - (2k)^2] = 0,$$

что и доказывает требуемое утверждение.

Аналогично можно убедиться в том, что бесселева функция с произвольным натуральным значком $J_n(x)$, о которой также была речь выше, удовлетворяет общему уравнению Бесселя:

$$x^2 u'' + x u' + (x^2 - n^2) u = 0.$$

5) Поучительнее другая постановка задачи: пусть требуется найти функцию, разлагающуюся в ряд для всех x и удовлетворяющую уравнению Бесселя.

Выполним это, например, для простейшего случая $n=0$. Напишем разложение искомой функции в виде ряда с неопределенными коэффициентами:

$$u = \sum_{m=0}^{\infty} a_m x^m$$

и, считая его всюду сходящимся, дважды продифференцируем почленно. Подставляя все эти разложения в уравнение, получим:

$$a_1 + \sum_{m=2}^{\infty} (m^2 a_m + a_{m-2}) x^{m-1} = 0.$$

По теореме 3° [437]:

$$a_1 = 0, \quad m^2 a_m + a_{m-2} = 0 \quad (m = 2, 3, \dots).$$

Отсюда, прежде всего, коэффициенты с нечетными индексами $a_{2k-1} = 0$ ($k = 1, 2, 3, \dots$), что же касается коэффициентов с четными индексами a_{2k} , то по рекуррентной формуле все они выразятся через a_0 :

$$a_{2k} = (-1)^k \frac{a_0}{(k!)^2 \cdot 2^{2k}}.$$

Итак, с точностью до произвольного множителя a_0 мы возвращаемся к функции $J_0(x)$.

Что полученный ряд, действительно, всюду сходится, проверяется непосредственно. А из самого способа его получения явствует, что представляемая им функция удовлетворяет уравнению.

[Обращаем внимание читателя на своеобразное использование метода неопределенных коэффициентов; здесь у нас оказалось уже бесконечное множество этих коэффициентов и пришлось прибегнуть к теореме о тождестве степенных рядов, взамен обычно применяемой теоремы о тождестве многочленов].

б) Гауссом была введена функция

$$u = F(\alpha, \beta, \gamma, x) = 1 + \sum_{n=1}^{\infty} \frac{\alpha(\alpha+1) \dots (\alpha+n-1) \cdot \beta(\beta+1) \dots (\beta+n-1)}{n! \gamma(\gamma+1) \dots (\gamma+n-1)} x^n$$

[гипергеометрический ряд (см. 372, 378, 4)]. Дважды дифференцируя этот ряд почленно (считая $|x| < 1$), можно установить, что эта функция удовлетворяет так называемому гипергеометрическому дифференциальному уравнению

$$x(x-1)u'' - [\gamma - (\alpha + \beta + 1)x] \cdot u' + \alpha\beta \cdot u = 0.$$

Предоставляем несколько громоздкие, но нетрудные выкладки читателю. И здесь можно изменить постановку задачи, как это сделано в упражнении 5.

7) Определим для $0 \leq x \leq 1$ функцию $f(x)$ равенством

$$f(x) = \sum_{n=1}^{\infty} \frac{x^n}{n^2}.$$

Покажем, что для $0 < x < 1$ эта функция удовлетворяет интересному функциональному уравнению:

$$f(x) + f(1-x) + \ln x \cdot \ln(1-x) = C = \text{const.}$$

Для этого достаточно доказать, что производная по x от выражения слева тождественно обращается в нуль:

$$f'(x) - f'(1-x) + \frac{1}{x} \ln(1-x) - \frac{1}{1-x} \ln x = 0.$$

Дифференцируя почленно ряд, определяющий функцию $f(x)$, найдем:

$$f'(x) = \sum_{n=1}^{\infty} \frac{x^{n-1}}{n} = -\frac{1}{x} \ln(1-x);$$

заменяя x на $1-x$, получим, что

$$f'(1-x) = -\frac{1}{1-x} \ln x.$$

Этим и завершается доказательство.

Самую величину постоянной легко определить, устремляя в доказанном соотношении x к 1. По теореме А б е л я левая часть его будет иметь пределом

$$\lim_{x \rightarrow 1-0} f(x) = f(1) = \sum_{n=1}^{\infty} \frac{1}{n^2} = \frac{\pi^2}{6}$$

[440 4)]; значит, $C = \frac{\pi^2}{6}$.

8) В 400, 4) рассматривалось бесконечное произведение

$$\prod_{n=1}^{\infty} \cos \frac{\varphi}{2^n} = \frac{\sin \varphi}{\varphi} \quad (\varphi \neq 0).$$

Предполагая $0 < \varphi < \frac{\pi}{2}$, сначала прологарифмируем это равенство [401, 4°]:

$$\sum_{n=1}^{\infty} \ln \cos \frac{\varphi}{2^n} = \ln \sin \varphi - \ln \varphi,$$

а затем продифференцируем полученный ряд почленно:

$$\sum_{n=1}^{\infty} \frac{1}{2^n} \operatorname{tg} \frac{\varphi}{2^n} = \frac{1}{\varphi} - \operatorname{ctg} \varphi.$$

Так как ряд из производных мажорируется сходящейся геометрической прогрессией, то почленное дифференцирование оправдано.

9) В 408 мы вывели разложение $\sin x$ в бесконечное произведение

$$\sin x = x \prod_{n=1}^{\infty} \left(1 - \frac{x^2}{n^2 \pi^2} \right).$$

Вводя абсолютные величины, получим отсюда:

$$|\sin x| = |x| \prod_{n=1}^{\infty} \left| 1 - \frac{x^2}{n^2 \pi^2} \right|.$$

Если x отлично от чисел вида $k\pi$ ($k=0, \pm 1, \pm 2, \dots$), то, логарифмируя, придем к бесконечному ряду:

$$\ln |\sin x| = \ln |x| + \sum_{n=1}^{\infty} \ln \left| 1 - \frac{x^2}{n^2 \pi^2} \right|.$$

Почленное дифференцирование дает нам такое разложение:

$$\frac{\cos x}{\sin x} = \operatorname{ctg} x = \frac{1}{x} + \sum_{n=1}^{\infty} \frac{2x}{x^2 - n^2 \pi^2}.$$

Для оправдания его достаточно убедиться в том, что полученный ряд сходится равномерно в любом замкнутом конечном промежутке, не содержащем точек вида $k\pi$. Действительно, при изменении x в этом промежутке его абсолютная величина остается ограниченной: $|x| < M$, так что, по крайней мере для $n > \frac{M}{\pi}$,

$$\left| \frac{2x}{x^2 - n^2 \pi^2} \right| = \frac{2|x|}{n^2 \pi^2 - |x|^2} < \frac{2M}{n^2 \pi^2 - M^2}.$$

Так как ряд

$$\sum_{n > \frac{M}{\pi}}^{\infty} \frac{2M}{n^2 \pi^2 - M^2}$$

сходится, то требуемый результат получается с помощью признака Вейерштрасса.

Разложению $\operatorname{ctg} x$ можно придать форму:

$$\frac{\cos x}{\sin x} = \operatorname{ctg} x = \frac{1}{x} + \sum_{n=1}^{\infty} \left(\frac{1}{x - n\pi} + \frac{1}{x + n\pi} \right);$$

в этом виде оно является как бы разложением $\operatorname{ctg} x$ на простые дроби, отвечающие отдельным корням 0 и $\pm n\pi$ знаменателя $\sin x$.

По формуле $\operatorname{tg} x = -\operatorname{ctg} \left(x - \frac{\pi}{2} \right)$, отсюда можно получить разложение $\operatorname{tg} x$ на простые дроби:

$$\operatorname{tg} x = - \sum_{n=1}^{\infty} \left(\frac{1}{x - \frac{2n-1}{2} \pi} + \frac{1}{x + \frac{2n-1}{2} \pi} \right) = - \sum_{n=1}^{\infty} \frac{2x}{x^2 - \frac{(2n-1)^2 \pi^2}{4}}.$$

Точно так же, если воспользоваться формулой:

$$\frac{1}{\sin x} = \frac{1}{2} \left(\operatorname{ctg} \frac{x}{2} + \operatorname{tg} \frac{x}{2} \right),$$

можно получить разложение и для $\frac{1}{\sin x}$:

$$\frac{1}{\sin x} = \frac{1}{x} + \sum_{n=1}^{\infty} (-1)^n \left(\frac{1}{x-n\pi} + \frac{1}{x+n\pi} \right) = \frac{1}{x} + \sum_{n=1}^{\infty} (-1)^n \frac{2x}{x^2 - n^2\pi^2}.$$

Продифференцировав почленно разложение для $\operatorname{ctg} x$ (предоставляем читателю убедиться в дозволительности этого), получим еще одно полезное разложение:

$$\frac{1}{\sin^2 x} = \frac{1}{x^2} + \sum_{n=1}^{\infty} \left[\frac{1}{(x-n\pi)^2} + \frac{1}{(x+n\pi)^2} \right].$$

10) Если исходить из представления $\operatorname{sh} x$ бесконечным произведением [408], то аналогично можно прийти к разложениям

$$\operatorname{cth} x = \frac{1}{x} + \sum_{n=1}^{\infty} \frac{2x}{x^2 + n^2\pi^2},$$

$$\frac{1}{\operatorname{sh} x} = \frac{1}{x} + \sum_{n=1}^{\infty} (-1)^n \frac{2x}{x^2 + n^2\pi^2} \quad \text{и т. п.}$$

11) Для функций $\Gamma(x)$ мы вывели в н° 402 формулу Вейерштрасса [см. (16)]:

$$\frac{1}{\Gamma(x+1)} = e^{Cx} \prod_{n=1}^{\infty} \left(1 + \frac{x}{n} \right) \cdot e^{-\frac{x}{n}}.$$

Учитывая, что $\Gamma(x+1) = x \cdot \Gamma(x)$, и переходя к логарифмам, отсюда легко получить (при x , отличном от 0 и от целых отрицательных чисел)

$$\ln |\Gamma(x)| = -\ln |x| - Cx + \sum_{n=1}^{\infty} \left(\frac{x}{n} - \ln \left| 1 + \frac{x}{n} \right| \right).$$

Дифференцируя ряд почленно, формально отсюда получим

$$\frac{\Gamma'(x)}{\Gamma(x)} = -\frac{1}{x} - C + \sum_{n=1}^{\infty} \left(\frac{1}{n} - \frac{1}{x+n} \right).$$

Покажем теперь, что ряд справа сходится равномерно в любом конечном промежутке (не содержащем целых отрицательных чисел). Действительно, так как при этом $|x|$ остается ограниченной: $|x| < M$, то по крайней мере для $n > M$, имеем:

$$\left| \frac{1}{n} - \frac{1}{x+n} \right| = \frac{|x|}{n(n+x)} < \frac{M}{n(n-M)}.$$

Так как ряд $\sum_{n>M} \frac{M}{n(n-M)}$ сходится, то, по признаку Вейерштрасса, равномерная сходимость обеспечена. Мы получаем возможность сослаться на теорему 7 п° 435 и тем докажем и самое существование производной от $\ln |\Gamma(x)|$, а следовательно, и от $\Gamma(x)$ и т. д.

Прибавляя к правой части полученной формулы ряд

$$1 + \sum_{n=1}^{\infty} \left(\frac{1}{n+1} - \frac{1}{n} \right) = 0,$$

можно привести ее к виду:

$$\frac{\Gamma'(x)}{\Gamma(x)} = -C + \sum_{\nu=1}^{\infty} \left(\frac{1}{\nu+1} - \frac{1}{x+\nu} \right).$$

Легко убедиться в существовании для функции $\Gamma(x)$ производных всех порядков.

442. Метод последовательных приближений в теории неявных функций. Для того чтобы показать в действии теорию функциональных рядов (или последовательностей), рассмотрим вновь вопрос о существовании «неявных» функций [206 и след.]. Ограничимся для простоты случаем одного уравнения:

$$F(x, y) = 0, \quad (7)$$

из которого y подлежит определению, как однозначная функция от x . На этот раз мы прибегнем к *методу последовательных приближений*, который позволит нам не только установить существование этой функции, но и дать указания относительно ее фактического вычисления.

Пусть функция $F(x, y)$ непрерывна, вместе со своей производной $F'_y(x, y)$ в некотором квадрате

$$\mathfrak{D} = [x_0 - \Delta, x_0 + \Delta; y_0 - \Delta, y_0 + \Delta]$$

с центром в точке (x_0, y_0) , причем

$$F(x_0, y_0) = 0, \quad \text{но} \quad F'_y(x_0, y_0) \neq 0. \quad (8)$$

Тогда уравнение (7) в окрестности точки (x_0, y_0) определяет y как однозначную и непрерывную функцию от x , которая при $x = x_0$ обращается в y_0 .

Нам удобнее рассмотреть сначала частный случай, когда уравнение (7) имеет форму

$$y = y_0 + \varphi(x, y), \quad (7^*)$$

где функции φ вместе с φ'_y удовлетворяет тем же условиям непрерывности, что и F , но с заменой условий (8) следующими:

$$\varphi(x_0, y_0) = 0, \quad |\varphi'_y(x_0, y_0)| < 1. \quad (8^*)$$

Ввиду непрерывности производной мы можем с самого начала считать область \mathfrak{D} настолько малой, чтобы в ее пределах вообще было

$$|\varphi'_y(x, y)| < \lambda, \quad (9)$$

где λ есть некоторая постоянная, меньшая единицы. Затем, сохраняя промежуток изменения переменной y , нам придется еще сжать промежуток изменения переменной x , заменив его столь малым промежутком $[x_0 - \delta, x_0 + \delta]$, чтобы

в его пределах непрерывная функция от x : $\varphi(x, y_0)$, которая обращается в 0 при $x = x_0$, удовлетворяла неравенству

$$|\varphi(x, y_0)| < (1 - \lambda)\Delta.$$

Таким образом мы подготовили область

$$\mathcal{Q}^* = [x_0 - \delta, x_0 + \delta; y_0 - \Delta, y_0 + \Delta], \quad (10)$$

к которой и будут относиться наши дальнейшие рассуждения.

Подставив в правую часть уравнения (7*) вместо y постоянную y_0 , мы получим некоторую функцию от x :

$$y_1 = y_1(x) = y_0 + \varphi(x, y_0).$$

Аналогично, полагаем последовательно

$$y_2 = y_2(x) = y_0 + \varphi(x, y_1),$$

$$y_3 = y_3(x) = y_0 + \varphi(x, y_2),$$

$$\dots\dots\dots$$

и вообще

$$y_n = y_n(x) = y_0 + \varphi(x, y_{n-1}). \quad (11)$$

Эти функции

$$y_1(x), y_2(x), \dots, y_n(x), \dots$$

и осуществляют последовательные приближения к искомой функции $y(x)$.

Правда, остается еще проверить, что все они не выходят за пределы промежутка $[y_0 - \Delta, y_0 + \Delta]$, ибо, если бы какая-нибудь из них вышла из этого промежутка, то ее уже нельзя было бы подставлять вместо y в правую часть уравнения (7*).

Установим это индуктивно. Пусть, скажем,

$$y_0 - \Delta \leq y_{n-1} \leq y_0 + \Delta.$$

Из (11):

$$y_n - y_0 = \varphi(x, y_{n-1}).$$

Но

$$|\varphi(x, y_{n-1})| \leq |\varphi(x, y_{n-1}) - \varphi(x, y_0)| + |\varphi(x, y_0)|.$$

Первое слагаемое справа преобразуется по теореме о среднем значении, и, на основании (9),

$$|\varphi(x, y_{n-1}) - \varphi(x, y_0)| = |\varphi'_y(x, \eta) \cdot (y_{n-1} - y_0)| < \lambda \cdot \Delta,$$

а второе меньше $(1 - \lambda)\Delta$, в силу (10), так что по совокупности

$$|y_n - y_0| < \lambda\Delta + (1 - \lambda)\Delta = \Delta,$$

что и доказывает наше утверждение.

В то же время индуктивно устанавливается, что все построенные указанным путем функции будут непрерывны.

Обратимся теперь к вопросу о пределе для последовательности функций $\{y_n\}$. Удобнее, однако, рассмотреть ряд

$$y_0 + \sum_{n=1}^{\infty} (y_n - y_{n-1}). \quad (12)$$

Из самого определения нашей последовательности ясно, что

$$y_n - y_{n-1} = \varphi(x, y_{n-1}) - \varphi(x, y_{n-2}).$$

Воспользовавшись снова теоремой о среднем и неравенством (9), найдем

$$|y_n - y_{n-1}| < \lambda |y_{n-1} - y_{n-2}|.$$

Отсюда, заменяя n на $n-1$, на $n-2$ и т. д., окончательно получим

$$|y_n - y_{n-1}| < \lambda^{n-1} \cdot |y_1 - y_0| \leq \lambda^{n-1} \cdot (1-\lambda) \cdot \Delta,$$

ввиду (10). Таким образом, ряд (12) мажорируется геометрической прогрессией

$$(1-\lambda)\Delta \cdot \sum_1^{\infty} \lambda^{n-1}, \quad (13)$$

а следовательно, сходится и притом равномерно для всех значений x в промежутке $[x_0 - \delta, x_0 + \delta]$. А тогда, по теореме 1 н° 431, и предельная функция

$$y = y(x) = \lim_{n \rightarrow \infty} y_n(x)$$

будет в указанном промежутке непрерывна.

В том, что эта функция удовлетворяет исходному уравнению, легко убедиться переходя к пределу при $n \rightarrow \infty$ в равенстве (11). Остается еще доказать, что не существует других значений y , кроме доставляемых ею, которые удовлетворили бы уравнению (7*). В самом деле, если бы, при некотором x , наряду с (7*) имели

$$\tilde{y} = x_0 + \varphi(x, \tilde{y}),$$

то, вычитая и оценивая разность значений φ , как обычно, получили бы

$$|y - \tilde{y}| = |\varphi(x, y) - \varphi(x, \tilde{y})| < \lambda \cdot |y - \tilde{y}|,$$

что невозможно, если $\tilde{y} \neq y$.

Отсюда уже вытекает, что

$$y(x_0) = y_0;$$

это, впрочем, непосредственно ясно и из того, что все $y_n(x_0) = y_0$.

Теорема — в рассматриваемом частном случае — доказана. Общий случай легко приводится к частному; именно, уравнение (7) можно переписать в виде

$$y = y_0 + \left[y - y_0 - \frac{F(x, y)}{F'_x(x_0, y_0)} \right],$$

который отождествляется с (7*), если положить

$$\varphi(x, y) = y - y_0 - \frac{F(x, y)}{F'_y(x_0, y_0)}.$$

Эта функция удовлетворяет требованиям (8*), в частности второму из них, потому что $\varphi_y(x_0, y_0)$ оказывается равной 0.

Как уже упоминалось, изложенный процесс облегчает и фактическое вычисление искомой функции $y(x)$ по приближению. Погрешность от замены $y(x)$ на $y_n(x)$ легко оценивается, так как остаток ряда (12) после n -го члена мажорируется соответствующим остатком геометрической прогрессии (13). Отсюда и получается

$$|y(x) - y_n(x)| < \Delta \cdot \lambda^n \quad (n = 1, 2, 3, \dots).$$

Весьма поучительно сопоставление доказательства теоремы о неявной функции в 206 и только что проведенного. Там мы имели дело с чистым «доказательством существования», здесь же — с построением искомого объекта.

Подобным же образом могут быть эффективно доказаны и общие теоремы п° 208. Мы ограничились простейшим случаем, чтобы лучше выявить идею метода.

443. Аналитическое определение тригонометрических функций. Читатель видел, какую важную роль в анализе играют тригонометрические функции. Между тем вводятся они на основе чисто геометрических соображений, анализу совершенно чуждых. Поэтому приобретает принципиальную важность вопрос о возможности определения тригонометрических функций и изучения их основных свойств — средствами самого анализа. Бесконечные ряды как раз и есть то орудие, с помощью которого все это может быть осуществлено, и мы посвятим этот п° изучению тригонометрических функций по их аналитическому определению, в качестве нового примера приложения изложенной выше теории.

Итак, рассмотрим две функции $C(x)$ и $S(x)$, формально определяемые для всех вещественных значений x всюду сходящимися рядами:

$$C(x) = 1 + \sum_{n=1}^{\infty} (-1)^n \frac{x^{2n}}{(2n)!}, \quad S(x) = \sum_{n=1}^{\infty} (-1)^{n-1} \frac{x^{2n-1}}{(2n-1)!},$$

ни в какой мере не отождествляя их покуда с ранее известными нам функциями $\cos x$ и $\sin x$. Мы уже имели однажды дело с так определенными функциями [390, 7)]; с помощью умножения рядов, как там указывалось, для них можно установить две основные формулы:

$$C(x+y) = C(x) \cdot C(y) - S(x) \cdot S(y), \quad (14)$$

$$S(x+y) = S(x) \cdot C(y) + C(x) \cdot S(y), \quad (15)$$

справедливые при всех значениях x и y .

Продолжим исследование свойств функций $C(x)$ и $S(x)$. Заменяя x на $-x$, сразу усматриваем, что $C(x)$ есть функция четная, а $S(x)$ — нечетная,

$$C(-x) = C(x), \quad S(-x) = -S(x).$$

Полагая же $x=0$, найдем, что

$$C(0) = 1, \quad S(0) = 0.$$

Если теперь, сохраняя x произвольным, положить в (14) $y = -x$, то — с учетом только что установленных равенств — получим соотношение, алгебраически связывающее обе функции

$$C^2(x) + S^2(x) = 1. \quad (16)$$

Легко получить и формулы удвоения или деления пополам аргумента.

Из теоремы 2°, 437 и 9°, 438 заключаем, что обе функции $C(x)$ и $S(x)$ не только непрерывны, но и имеют производные всех порядков. В частности, применив к рядам, определяющим наши функции, почленное дифференцирование 8°, 438 легко убедимся в том, что

$$C'(x) = -S(x), \quad S'(x) = C(x). \quad (17)$$

Все эти свойства, как видим, устанавливаются легко. Несколько больших усилий требует доказательство периодичности рассматриваемых функций, к чему мы теперь обратимся.

Установим сначала, что в промежутке $(0, 2)$ существует, и притом единственный, корень функции $C(x)$. В самом деле, мы знаем, что $C(0) = 1$. Значение же $C(2)$ можно

написать в следующем виде (отделив первые три члена соответствующего ряда, а остальные члены объединив попарно):

$$C(2) = 1 - \frac{2^2}{2!} + \frac{2^4}{4!} - \left(\frac{2^6}{6!} - \frac{2^8}{8!} \right) - \dots$$

Так как все скобки положительны:

$$\frac{2^{2n}}{2n!} - \frac{2^{2n+2}}{(2n+2)!} = \frac{2^{2n}}{2n!} \left(1 - \frac{2 \cdot 2}{(2n+1)(2n+2)} \right) > 0,$$

а сумма первых трех членов дает $-\frac{1}{3}$, то $C(2) < -\frac{1}{3}$, т. е. $C(2)$ заведомо отрицательно. Ввиду непрерывности функции $C(x)$, отсюда следует, что в промежутке $(0, 2)$ действительно лежит корень этой функции.

С другой стороны, в том же промежутке функция

$$S(x) = x \left(1 - \frac{x^2}{2 \cdot 3} \right) + \frac{x^5}{5!} \left(1 - \frac{x^2}{6 \cdot 7} \right) + \dots,$$

очевидно, сохраняет положительный знак, а производная $C'(x) = -S(x)$ — отрицательный, следовательно, функция $C(x)$ убывает, когда x растет от 0 до 2, и обращается в 0 лишь однажды.

Обозначим теперь упомянутый корень функции $C(x)$ через $\frac{\pi}{2}$, причем π , таким образом, вводится здесь совершенно формально, и отождествлять его с отношением окружности к диаметру пока нельзя.

Итак, имеем:

$$C\left(\frac{\pi}{2}\right) = 0, \quad S\left(\frac{\pi}{2}\right) = 1;$$

последнее равенство следует из (16), с учетом положительности функции $S(x)$ при $0 < x \leq 2$.

Полагая в формулах (14) и (15) сначала $x = y = \frac{\pi}{2}$, а затем $x = y = \pi$, последовательно, найдем:

$$C(\pi) = -1, \quad S(\pi) = 0; \quad C(2\pi) = 1, \quad S(2\pi) = 0.$$

Если в тех же формулах, сохраняя x произвольным, взять $y = \pi$ или $y = 2\pi$, то получим:

$$C(x + \pi) = -C(x), \quad S(x + \pi) = -S(x) \quad (18)$$

и, наконец,

$$C(x + 2\pi) = C(x), \quad S(x + 2\pi) = S(x).$$

Последние соотношения устанавливают, что функции $C(x)$ и $S(x)$ имеют период 2π .

Нетрудно было бы вывести и другие «формулы приведения»; мы предоставляем это читателю.

Теперь попытаемся доказать совпадение рассмотренных функций $C(x)$ и $S(x)$ с тригонометрическими функциями $\cos x$ и $\sin x$, а также отождествить формально введенное нами число π с тем числом π , которое играет столь важную роль в геометрии.

С этой целью рассмотрим кривую, заданную параметрически уравнениями:

$$x = C(t), \quad y = S(t),$$

где параметр t изменяется от 0 до 2π . Ввиду (16), все точки ее удовлетворяют урав-

нению: $x^2 + y^2 = 1$, т. е. лежат на окружности, описанной вокруг начала радиусом 1 (рис. 61). Покажем, что при этом получится каждая точка ее и лишь по разу; исключение представит, естественно, начальная точка A , отвечающая значениям $t = 0$ и $t = 2\pi$.

Мы видели, что $S(t) > 0$, пока $0 < t \leq 2$, а следовательно, и подавно при $0 < t \leq \frac{\pi}{2}$. Заменяя во второй из формул (18) x на $-t$, получим

$$S(\pi - t) = S(t);$$

отсюда можно усмотреть, что $S(t) > 0$ и при $\frac{\pi}{2} \leq t < \pi$. В таком случае, функция $C(t)$, производная которой равна $-S(t)$, монотонно убывает при изменении t от 0 до π , проходя по разу через каждое значение от 1 до -1 . Отсюда ясно, что промежутку $[0, \pi]$ изменения параметра взаимно однозначно отвечает верхняя часть нашей окружности. Аналогичное утверждение можно сделать относительно промежутка $[\pi, 2\pi]$ значений параметра и нижней части окружности, ввиду того, что [см. (18)]

$$C(t + \pi) = -C(t), \quad S(t + \pi) = -S(t).$$

Теперь вычислим, по формуле (4) н° 329, длину дуги AM , считая, что точка M отвечает значению t параметра. Принимая во внимание (17) и (16), мы получим

$$s(t) = \int_0^t \sqrt{[C'(t)]^2 + [S'(t)]^2} dt = t.$$

Это показывает, что t совпадает с углом $\theta = \sphericalangle AOM$, выраженным в радианах, а тогда:

$$C(\theta) = x = \cos \theta, \quad S(\theta) = y = \sin \theta.$$

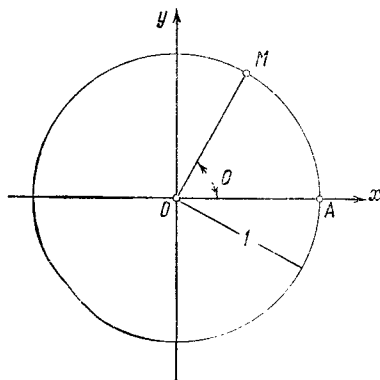


Рис. 61.

В то же время, длина в с е й окружности по нашей формуле оказывается равной 2π ; следовательно, введенное нами число тождественно с тем, которое рассматривается в геометрии.

444. Пример непрерывной функции без производной. Первый пример такого рода был построен Вейерштрассом; его функция определяется рядом:

$$f(x) = \sum_{n=0}^{\infty} a^n \cdot \cos(b^n \pi x),$$

где $0 < a < 1$, а b есть нечетное натуральное число (причем $ab > 1 + \frac{3}{2}\pi$). Этот ряд мажорируется сходящейся прогрессией $\sum_1^{\infty} a^n$, следовательно [430, 431, теорема 1], сходится равномерно, и его сумма является всюду непрерывной функцией от x . Кропотливым исследованием Вейерштрассу удалось показать, что тем не менее ни в одной точке для нее не существует конечной производной.

Мы приведем более простой пример ван-дер-Вардена (В. L. van der Waerden), построенный по существу на той же идее, лишь колеблющиеся кривые $y = \cos \omega x$ заменены колеблющимися ломаными.

Итак, обозначим через $u_0(x)$ абсолютную величину разности между числом x и ближайшим к нему целым числом. Эта функция будет линейной в каждом промежутке вида $\left[\frac{s}{2}, \frac{s+1}{2}\right]$, где s — целое; она непрерывна и имеет период 1.

Ее график представляет собой ломаную, он изображен на рис. 62, а; отдельные звенья ломаной имеют угловой коэффициент ± 1 .

Положим, затем, для $k=1, 2, 3, \dots$:

$$u_k(x) = \frac{u_0(4^k x)}{4^k}.$$

Эта функция будет линейной в промежутках вида $\left[\frac{s}{2 \cdot 4^k}, \frac{s+1}{2 \cdot 4^k}\right]$; она также непрерывна и имеет период $\frac{1}{4^k}$. Ее график также ломаная, но с более мелкими зубчиками; на рис. 62, б, например, изображен график функции $u_1(x)$. Во всех случаях угловые коэффициенты отдельных звеньев ломаной и здесь равны ± 1 .

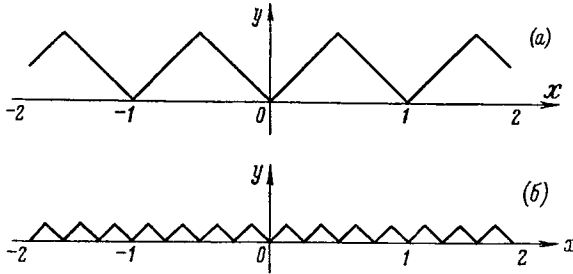


Рис. 62.

Определим теперь, для всех вещественных значений x , функцию $f(x)$ равенством

$$f(x) = \sum_{k=0}^{\infty} u_k(x).$$

Так как, очевидно, $0 \leq u_k(x) \leq \frac{1}{2 \cdot 4^k}$ ($k=0, 1, 2, \dots$), так что ряд мажорируется сходящейся прогрессией $\sum_0^{\infty} \frac{1}{2 \cdot 4^k}$, то (как и в случае функции Вейерштрасса) ряд сходится равномерно, и функция $f(x)$ всюду непрерывна.

Остановимся на любом значении $x = x_0$. Вычисляя его с точностью до $\frac{1}{2 \cdot 4^n}$ (где $n=0, 1, 2, \dots$), по недостатку и по избытку, мы заключим его между числами вида:

$$\frac{s_n}{2 \cdot 4^n} \leq x_0 < \frac{s_n + 1}{2 \cdot 4^n},$$

где s_n — целое. Очевидно, что замкнутые промежутки

$$\Delta_n = \left[\frac{s_n}{2 \cdot 4^n}, \frac{s_n + 1}{2 \cdot 4^n} \right] \quad (n = 0, 1, 2, \dots),$$

оказываются вложенными один в другой. В каждом из них найдется такая точка x_n , что расстояние ее от точки x_0 равно половине длины промежутка;

$$|x_n - x_0| = \frac{1}{4^{n+1}};$$

ясно, что с возрастанием n варианта $x_n \rightarrow x_0$.

Составим теперь отношение приращений

$$\frac{f(x)_n - f(x_0)}{x_n - x_0} = \sum_{k=0}^{\infty} \frac{u_k(x_n) - u_k(x_0)}{x_n - x_0}.$$

Но, при $k > n$, число $\frac{1}{4^{n+1}}$ есть целое кратное периода $\frac{1}{4^k}$ функции $u_k(x)$, так что $u_k(x_n) = u_k(x_0)$, соответствующие члены ряда обращаются в 0 и могут быть опущены. Если же $k \leq n$, то функция $u_k(x)$, линейная в промежутке Δ_k , будет линейной и в содержащемся в нем промежутке Δ_n , причем

$$\frac{u_k(x_n) - u_k(x_0)}{x_n - x_0} = \pm 1 \quad (k = 0, 1, \dots, n).$$

Таким образом, имеем окончательно

$$\frac{f(x_n) - f(x_0)}{x_n - x_0} = \sum_{k=0}^n (\pm 1);$$

иными словами, это отношение равно четному целому числу при нечетном n и нечетному целому числу при четном n . Отсюда ясно, что при $n \rightarrow \infty$ отношение приращений ни к какому конечному пределу стремиться не может, так что наша функция при $x = x_0$ конечной производной не имеет.

§ 4. Дополнительные сведения о степенных рядах

445. Действия над степенными рядами. Этот n° мы посвятим обзору — в основном уже известных — действий над степенными рядами, что послужит отправной точкой для дальнейшего продвижения.

Рассмотрим два ряда:

$$\sum_{n=0}^{\infty} a_n x^n = a_0 + a_1 x + a_2 x^2 + \dots + a_n x^n + \dots, \quad (1)$$

$$\sum_{n=0}^{\infty} b_n x^n = b_0 + b_1 x + b_2 x^2 + \dots + b_n x^n + \dots \quad (2)$$

Предполагая радиусы сходимости обоих рядов отличными от 0, обозначим через r наименьший из них. Тогда для $|x| < r$, как мы

знаем [364, 4°; 389], эти ряды можно почленно складывать, вычитать и перемножать, причем результаты вновь располагаются по степеням x :

$$\sum_{n=0}^{\infty} a_n x^n \pm \sum_{n=0}^{\infty} b_n x^n = \sum_{n=0}^{\infty} (a_n \pm b_n) x^n,$$

$$\sum_{n=0}^{\infty} a_n x^n \cdot \sum_{n=0}^{\infty} b_n x^n = \sum_{n=0}^{\infty} (a_0 b_n + a_1 b_{n-1} + a_2 b_{n-2} + \dots + a_n b_0) x^n. \quad (3)$$

Допустим, что ряд (2) тождествен с (1); тогда получится, что внутри промежутка сходимости степенной ряд можно следующим образом возводить в квадрат:

$$\left(\sum_{n=0}^{\infty} a_n x^n \right)^2 = \sum_{n=0}^{\infty} (a_0 a_n + a_1 a_{n-1} + \dots + a_n a_0) x^n.$$

Если последний ряд, по указанному выше правилу, снова помножить на ряд (1) и повторить это неопределенное число раз, то придем к заключению, что степенной ряд, внутри промежутка сходимости, можно вообще возводить в степень с любым натуральным показателем m , причем результат представляется также в виде степенного ряда:

$$\left(\sum_{n=0}^{\infty} a_n x^n \right)^m = \sum_{n=0}^{\infty} a_n^{(m)} x^n \quad (m = 1, 2, 3, \dots). \quad (4)$$

Коэффициент $a_n^{(m)}$ зависит от коэффициентов $a_0, a_1, a_2, \dots, a_n$ исходного ряда и — как это следует из (3) — получается из них лишь с помощью сложений и умножений. Это замечание нам ниже понадобится.

Теперь особо остановимся на сложении бесконечного множества степенных рядов, с чем нам часто придется иметь дело ниже. Итак, пусть дана бесконечная последовательность степенных рядов

$$\sum_{n=0}^{\infty} a_{nm} x^n \quad (m = 0, 1, 2, \dots);$$

из них составим повторный ряд

$$\sum_{m=0}^{\infty} \left\{ \sum_{n=0}^{\infty} a_{nm} x^n \right\}. \quad (5)$$

Если при выбранном значении x сходится ряд, полученный отсюда заменой всех членов их абсолютными величинами, то сходится и ряд

(5), причем сумма его $A(x)$ может быть разложена в степенной ряд просто путем объединения подобных членов:

$$A(x) = \sum_{n=0}^{\infty} A_n x^n, \quad \text{где } A_n = \sum_{m=0}^{\infty} a_{nm} \quad (n=0, 1, 2, \dots).$$

Доказательство исчерпывается ссылкой на теорему 3 н° 393.

Применение этой важной теоремы осветим примерами.

П р и м е р ы.

1) Разложить функции

$$\text{а) } f_1(x) = \sum_{m=0}^{\infty} \frac{1}{m!} \frac{a^m}{1+a^{2m}x^2}, \quad \text{б) } f_2(x) = \sum_{m=0}^{\infty} \frac{(-1)^m}{m!} \frac{a^m}{1+a^{2m}x^2}$$

(считая $|x| < 1$ и $0 < a < 1$) в ряды по степеням x .

(а) Имеем

$$\frac{a^m}{1+a^{2m}x^2} = \sum_{n=0}^{\infty} (-1)^n a^{m(2n+1)} x^{2n}$$

и, подставляя и изменяя порядок суммирования,

$$f_1(x) = \sum_{m=0}^{\infty} \frac{1}{m!} \sum_{n=0}^{\infty} (-1)^n a^{(2n+1)m} x^{2n} = \sum_{n=0}^{\infty} (-1)^n x^{2n} \sum_{m=0}^{\infty} \frac{a^{(2n+1)m}}{m!} = \sum_{n=0}^{\infty} (-1)^n e^{a^{2n+1}} x^{2n}.$$

Так как повторный ряд

$$\sum_{m=0}^{\infty} \frac{1}{m!} \sum_{n=0}^{\infty} a^{(2n+1)m} x^{2n} = \sum_{m=0}^{\infty} \frac{a^m}{m!} \cdot \frac{1}{1-a^{2m}x^2} < \frac{1}{1-x^2} e^a$$

сходится, то перестановка суммирований оправдана.

(б) Аналогично

$$f_2(x) = \sum_{n=0}^{\infty} (-1)^n e^{-a^{2n+1}} x^{2n}.$$

2) Исходя из разложения функции $x \operatorname{ctg} x$ на простые дроби [441, 9)], представим ее теперь степенным рядом. Для упрощения заменим лишь x на πx , так что

$$\pi x \cdot \operatorname{ctg} \pi x = 1 - 2 \sum_{m=1}^{\infty} \frac{x^2}{m^2 - x^2}.$$

Если $|x| < 1$, то для любого $m = 1, 2, 3, \dots$

$$\frac{x^2}{m^2 - x^2} = \frac{\frac{x^2}{m^2}}{1 - \frac{x^2}{m^2}} = \sum_{n=1}^{\infty} \left(\frac{x^2}{m^2} \right)^n.$$

Ввиду положительности всех членов, по теореме сразу получаем:

$$\sum_{n=1}^{\infty} \frac{x^2}{m^2 - x^2} = \sum_{n=1}^{\infty} s_{2n} \cdot x^{2n}, \quad \text{где} \quad s_{2n} = \sum_{m=1}^{\infty} \frac{1}{m^{2n}} \quad (n=1, 2, 3, \dots).$$

Таким образом, при $|x| < 1$ имеем:

$$\pi x \cdot \text{ctg } \pi x = 1 - 2 \sum_{n=1}^{\infty} s_{2n} x^{2n}.$$

3) Совершенно аналогично, исходя из разложения функции $x \cdot \text{cth } x$ на простые дроби [431, 10], получим разложение в степенной ряд

$$\pi x \cdot \text{cth } \pi x = 1 + 2 \sum_{n=1}^{\infty} (-1)^{n-1} s_{2n} x^{2n}. \quad (|x| < 1).$$

Впоследствии 449 мы дадим и другое выражение для коэффициентов разложений в 1) и 2).

4) Теорема сохраняет свое значение и в том случае, когда складываемые в бесконечном количестве ряды вырождаются в обыкновенные конечные многочлены. Для примера выведем логарифмический ряд, исходя из биномиального и показательного путем следующего рассуждения.

При $|x| < 1$ и произвольном α имеем [407 (22)]:

$$(1+x)^\alpha = 1 + \alpha x + \frac{\alpha(\alpha-1)}{1 \cdot 2} x^2 + \frac{\alpha(\alpha-1)(\alpha-2)}{1 \cdot 2 \cdot 3} x^3 + \dots$$

Фиксируя x , станем рассматривать члены этого ряда как целые многочлены относительно α . Так как ряд

$$1 + |\alpha| \cdot |x| + \frac{|\alpha|(|\alpha|+1)}{1 \cdot 2} |x|^2 + \frac{|\alpha|(|\alpha|+1)(|\alpha|+2)}{1 \cdot 2 \cdot 3} |x|^3 + \dots$$

сходится, как легко убедиться с помощью признака Даламбера, то в предшествующем ряде, согласно теореме, можно объединить подобные члены:

$$(1+x)^\alpha = 1 + \alpha \left(x - \frac{x^2}{2} + \frac{x^3}{3} - \dots \right) + \dots$$

С другой стороны, очевидно,

$$(1+x)^\alpha = e^{\alpha \ln(1+x)} = 1 + \alpha \ln(1+x) + \dots$$

Так как оба разложения должны быть тождественны, то, приравнявая коэффициенты при α , получим:

$$\ln(1+x) = x - \frac{x^2}{2} + \frac{x^3}{3} - \dots$$

Заметим, что доказанная теорема непосредственно распространяется и на кратные ряды, например на ряд

$$\sum_{k=0}^{\infty} \sum_{m=0}^{\infty} \left\{ \sum_{n=0}^{\infty} a_{nkm} x^n \right\}.$$

Действительно, стоит лишь заменить двойной ряд простым, чтобы свести дело к уже рассмотренному случаю.

446. Подстановка ряда в ряд. Рассмотрим функцию $y = f(x)$, которая в промежутке $(-R, R)$ разлагается в степенной ряд (1). Пусть, кроме того, дана функция $\varphi(y)$, также разлагающаяся в степенной ряд

$$\varphi(y) = \sum_{m=0}^{\infty} h_m y^m = h_0 + h_1 y + h_2 y^2 + \dots + h_m y^m + \dots \quad (6)$$

для значений y в промежутке $(-\rho, \rho)$.

Если $|a_0| = |f(0)| < \rho$, то и при достаточно малом x будет $|f(x)| < \rho$, так что имеет смысл сложная функция $\varphi(f(x))$.

При единственном условии: $|a_0| < \rho$, эту функцию $\varphi(f(x))$ в окрестности точки $x=0$ можно разложить в ряд по степеням x , если подставить в (6) вместо y ряд (1) и, произведя все возведения в степень согласно (4), объединить затем подобные члены.

Доказательство. Считая $|x| < R$, рассмотрим ряд

$$\sum_{n=0}^{\infty} |a_n x^n| = |a_0| + |a_1| \cdot |x| + |a_2| \cdot |x|^2 + \dots + |a_n| \cdot |x|^n + \dots;$$

по непрерывности суммы его [437, 2°], ввиду $|a_0| < \rho$, для достаточно малых x выполнится неравенство

$$\sum_{n=0}^{\infty} |a_n x^n| < \rho, \quad (7)$$

так что ряд

$$|h_0| + \sum_{m=1}^{\infty} |h_m| \left(\sum_{n=0}^{\infty} |a_n| \cdot |x|^n \right)^m$$

будет сходящимся.

Полагая, аналогично (4),

$$\left(\sum_{n=0}^{\infty} |a_n| \cdot |x|^n \right)^m = \sum_{n=0}^{\infty} \alpha_n^{(m)} \cdot |x|^n,$$

предыдущий ряд можно переписать в виде

$$|h_0| + \sum_{m=1}^{\infty} |h_m| \cdot \left(\sum_{n=0}^{\infty} \alpha_n^{(m)} \cdot |x|^n \right).$$

Так как $\alpha_n^{(m)}$ получается из $|a_0|, |a_1|, \dots, |a_n|$ с помощью сложений и умножений [445] совершенно так же, как $a_n^{(m)}$ из a_0, a_1, \dots, a_n , то очевидно: $|\alpha_n^{(m)}| \leq \alpha_n^{(m)}$. Поэтому для упомянутых значений x сходится, и ряд

$$|h_0| + \sum_{m=1}^{\infty} |h_m| \cdot \left(\sum_{n=0}^{\infty} |\alpha_n^{(m)}| \cdot |x|^n \right),$$

а тогда к ряду

$$h_0 + \sum_{m=1}^{\infty} h_m \cdot \left(\sum_{n=0}^{\infty} a_n x^n \right)^m = h_0 + \sum_{m=1}^{\infty} h_m \cdot \left(\sum_{n=0}^{\infty} a_n^{(m)} \cdot x^n \right)$$

применимо последнее утверждение предыдущего п^о, что и доказывает теорему.

Область изменения x , для которой наше рассуждение обеспечивает возможность разложения функции $\varphi(f(x))$ в ряд по степеням x , характеризуется, таким образом, кроме само собою разумеющегося неравенства $|x| < R$, еще неравенством (7). При $R = +\infty$ нет надобности вводить первое ограничение, при $\rho = +\infty$ отпадает второе.

В большинстве приложений теоремы достаточно знать, что разложение имеет место для малых x значений $|x|$. Если представляет интерес вся область применимости полученного ряда, то этот вопрос требует отдельного исследования.

Для примера проведем его в простом случае. Рассмотрим функцию

$$\varphi(y) = \sum_{m=0}^{\infty} y^m$$

в промежутке $(-1, 1)$ [$\rho = 1$] и, вместо y , подставим функцию $f(x) = 2x - x^2$ [$R = +\infty$]. Сложная функция

$$\varphi(f(x)) = \frac{1}{1 - (2x - x^2)} = \frac{1}{(1-x)^2}$$

имеет смысл, лишь если

$$-1 < 2x - x^2 < 1, \quad \text{т. е.} \quad 1 - \sqrt{2} < x < 1 + \sqrt{2}, \quad \text{но } x \neq 1.$$

Ее разложение по степеням x нам известно*

$$\frac{1}{(1-x)^2} = 1 + 2x + 3x^2 + 4x^3 + \dots;$$

этот ряд сходится для $-1 < x < 1$. По совокупности, равенство

$$\sum_{m=0}^{\infty} (2x - x^2)^m = 1 + 2x + 3x^2 + \dots$$

имеет место при условии, что

$$1 - \sqrt{2} < x < 1.$$

Интересно сопоставить это с тем, что дает наше рассуждение. В согласии с ним надлежало бы потребовать, чтобы было [см. (7)]

$$2|x| + |x|^2 < 1 \quad \text{или} \quad 1 - \sqrt{2} < x < \sqrt{2} - 1.$$

Как мы видели, полученное равенство на деле применимо в более широкой области.

* См. 390, 1). Можно получить это и почленным дифференцированием [438, 8°] прогрессии

$$\frac{1}{1-x} = 1 + x + x^2 + x^3 + \dots$$

И здесь надлежит отметить возможность дальнейших обобщений теоремы. Пусть, например, дан двойной ряд

$$\varphi(y, z) = \sum_{k, m=0}^{\infty} h_{km} y^k z^m,$$

сходящийся при $|y| < \rho$ и $|z| < \rho$, и два ряда

$$y = f(x) = \sum_{n=0}^{\infty} a_n x^n, \quad z = g(x) = \sum_{n=0}^{\infty} b_n x^n,$$

сходящиеся при $|x| < R$; тогда, при условии: $|a_0| < \rho$ и $|b_0| < \rho$, сложную функцию $\varphi(f(x), g(x))$ в окрестности $x=0$ можно разложить в ряд по степеням x , если подставить вместо y и z соответствующие ряды и, выполнив возведения в степень и умножения, сделать приведение подобных членов.

447. Примеры. 1) Найти несколько первых членов разложения функции

$\frac{1}{e} (1+x)^{\frac{1}{x}}$ по степеням x .

Имеем для $|x| < 1$

$$\begin{aligned} \frac{1}{e} \cdot (1+x)^{\frac{1}{x}} &= \frac{1}{e} \cdot e^{\frac{1}{x} \ln(1+x)} = e^{-\frac{x}{2} + \frac{x^2}{3} - \frac{x^3}{4} + \dots} = \\ &= 1 + \left(-\frac{x}{2} + \frac{x^2}{3} - \frac{x^3}{4} + \frac{x^4}{5} - \frac{x^5}{6} + \dots \right) + \\ &+ \frac{1}{2} \left(-\frac{x}{2} + \frac{x^2}{3} - \frac{x^3}{4} + \frac{x^4}{5} - \dots \right)^2 + \frac{1}{6} \left(-\frac{x}{2} + \frac{x^2}{3} - \frac{x^3}{4} + \dots \right)^3 + \\ &+ \frac{1}{24} \left(-\frac{x}{2} + \frac{x^2}{3} - \dots \right)^4 + \frac{1}{120} \left(-\frac{x}{2} + \dots \right)^5 + \dots = \\ &= 1 - \frac{1}{2}x + \frac{11}{24}x^2 - \frac{7}{16}x^3 + \frac{2447}{5760}x^4 - \frac{959}{2304}x^5 + \dots \end{aligned}$$

[Подобного типа задачи близки к тем, которые рассматривались уже в 125.]

2) Поставим себе задачей получить биномиальный ряд, исходя из логарифмического и показательного рядов.

При $|x| < 1$ и любом α , очевидно, будет:

$$\begin{aligned} (1+x)^\alpha &= e^{\alpha \ln(1+x)} = e^{\alpha \left(x - \frac{x^2}{2} + \frac{x^3}{3} - \dots \right)} = \\ &= 1 + \alpha \left(x - \frac{x^2}{2} + \frac{x^3}{3} - \dots \right) + \frac{\alpha^2}{2!} \left(x - \frac{x^2}{2} + \frac{x^3}{3} - \dots \right)^2 + \dots = 1 + \alpha x + \frac{\alpha(\alpha-1)}{1 \cdot 2} x^2 + \dots \end{aligned}$$

Вид нескольких первых коэффициентов устанавливается сразу. Коэффициент же общего члена, содержащего x^n , можно получить из таких соображений. Непосредственно ясно, что он представляет собой целый многочлен относительно α , степени n : $Q_n(\alpha)$. Так как при $\alpha = 0, 1, 2, \dots, n-1$ в разложении члена x^n нет, то

этот многочлен в названных точках обращается в 0, а следовательно, имеет вид:

$$Q_n(\alpha) = c \cdot \alpha(\alpha-1) \cdot \dots \cdot (\alpha-n+1).$$

При $\alpha = n$ коэффициент при x^n есть 1, $Q_n(n) = 1$; отсюда $c = \frac{1}{n!}$, и окончательно:

$$Q_n(\alpha) = \frac{\alpha(\alpha-1) \cdot \dots \cdot (\alpha-n+1)}{1 \cdot 2 \cdot \dots \cdot n}.$$

3) Пусть $f(x)$ будет некоторая функция, разлагающаяся в ряд по степеням x , без свободного члена:

$$f(x) = a_1x + a_2x^2 + a_3x^3 + \dots + a_nx^n + \dots;$$

тогда, по общей теореме, для тех же значений x разлагается в ряд и функция $g(x) = ef(x)$, причем свободный член, очевидно, равен 1. Требуется найти это разложение.

Покажем, как для этого может быть использован *метод неопределенных коэффициентов*. Пусть

$$g(x) = ef(x) = 1 + b_1x + b_2x^2 + b_3x^3 + \dots + b_nx^n + \dots$$

Продифференцировав это равенство, найдем:

$$ef(x) \cdot f'(x) = b_1 + 2b_2x + 3b_3x^2 + \dots + nb_nx^{n-1} + \dots,$$

или, подставляя вместо множителей левой части их разложения,

$$(1 + b_1x + b_2x^2 + b_3x^3 + \dots)(a_1 + 2a_2x + 3a_3x^2 + \dots) = b_1 + 2b_2x + 3b_3x^2 + \dots$$

Это условие приводит к такой системе уравнений:

$$\begin{aligned} a_1 = b_1, \quad 2a_2 + a_1b_1 = 2b_2, \quad 3a_3 + 2a_2b_1 + a_1b_2 = 3b_3, \quad \dots \\ \dots, \quad na_n + (n-1)a_{n-1}b_1 + \dots + 2a_2b_{n-2} + a_1b_{n-1} = nb_n, \quad \dots, \end{aligned} \quad (8)$$

из которой неизвестные коэффициенты b последовательно определяются.

Для примера приложим указанный прием к решению следующей задачи (В с й е р ш т р а с с).

Доказать, что разложение функции

$$g(x) = (1-x)e^{\frac{x}{1} + \frac{x^2}{2} + \dots + \frac{x^{m-1}}{m-1}}$$

начинается членами $1 - \frac{x^m}{m} + \dots$, и что все его коэффициенты по абсолютной величине меньше единицы.

Напишем $g(x)$ в виде

$$g(x) = e^{\ln(1-x) + \frac{x}{1} + \frac{x^2}{2} + \dots + \frac{x^{m-1}}{m-1}} = e^{-\frac{x^m}{m} - \frac{x^{m+1}}{m+1} - \dots};$$

тогда первая часть утверждения становится очевидной. Вторая же часть докажется индуктивно. Допустим, что все коэффициенты b_k со значком, меньшим n , по абсолютной величине меньше единицы. Так как в данном случае

$$a_k = 0 \quad \text{при } k < m \quad \text{и} \quad a_k = -\frac{1}{k} \quad (ka_k = -1) \quad \text{при } k \geq m,$$

то n -е из равенств (8) обнаружит, что и $|b_n| < 1$.

[Предлагается применить указанный здесь метод к примерам 1) и 2).]

4) Те же уравнения (8) могут пригодиться и в другом вопросе. Пусть дано разложение функции

$$g(x) = 1 + b_1x + b_2x^2 + b_3x^3 + \dots + b_nx^n + \dots,$$

а ищется разложение функции

$$f(x) = \ln g(x) = a_1x + a_2x^2 + a_3x^3 + \dots + a_nx^n + \dots$$

Легко понять, что коэффициенты a и b связаны теми же соотношениями (8), но на этот раз подлежат определению коэффициенты a .

5) Показать, что бесконечное произведение

$$F(x) = \prod_{m=1}^{\infty} (1 + q^m x) = (1 + qx)(1 + q^2x)(1 + q^3x) \dots \quad (|q| < 1),$$

при достаточно малых x разлагается по степеням x , определить коэффициенты этого разложения.

При $|x| < 1$ произведение сходится и имеет положительное значение; логарифмируя, получим

$$\ln F(x) = \sum_{m=1}^{\infty} \ln (1 + q^m x) = \sum_{m=1}^{\infty} \left(q^m x - \frac{1}{2} q^{2m} x^2 + \dots \right).$$

В частности, этот ряд сходится при замене всех членов в скобках их абсолютными величинами. Отсюда [445] следует, что $\ln F(x)$ в окрестности нуля разлагается в ряд по степеням x , а с ним [уже по теореме н° 446] разлагается и выражение

$$F(x) = e^{\ln F(x)}.$$

Итак, для достаточно малых x , имеем:

$$F(x) = 1 + b_1x + b_2x^2 + \dots + b_nx^n + \dots,$$

где коэффициенты $b_1, b_2, \dots, b_n, \dots$ еще подлежат определению. Проще всего это выполнить, если исходить из очевидного равенства:

$$F(x) = (1 + qx) \cdot F(qx),$$

которое, воспользовавшись разложением, можно переписать в виде:

$$1 + b_1x + b_2x^2 + \dots + b_nx^n + \dots = (1 + qx)(1 + b_1qx + b_2q^2x^2 + \dots + b_nq^n x^n + \dots).$$

По теореме о тождестве степенных рядов, ссюда

$$b_1q + q = b_1, \quad b_2q^2 + b_1q^2 = b_2, \quad \dots, \quad b_nq^n + b_{n-1}q^n = b_n, \quad \dots$$

или

$$b_1 = \frac{q}{1-q}, \quad b_2 = \frac{b_1q^2}{1-q^2}, \quad \dots, \quad b_n = \frac{b_{n-1}q^n}{1-q^n}, \quad \dots$$

и, окончательно,

$$b_1 = \frac{q}{1-q}, \quad b_2 = \frac{q^3}{(1-q)(1-q^2)}, \quad \dots, \quad b_n = \frac{q^{\frac{n(n-1)}{2}}}{(1-q)(1-q^2) \dots (1-q^n)}, \quad \dots$$

6) Возьмем разложения функции $\frac{\sin x}{x}$ в бесконечное произведение [408] и в бесконечный ряд [404] (12) и приравняем их логарифмы [401, 4°]:

$$\ln \frac{\sin x}{x} = \sum_{n=1}^{\infty} \ln \left(1 - \frac{x^2}{n^2 \pi^2} \right) = \ln \left(1 - \frac{x^2}{6} + \frac{x^4}{120} - \dots \right)$$

или

$$\sum_{n=1}^{\infty} \left(\frac{x^2}{n^2 \pi^2} + \frac{1}{2} \frac{x^4}{n^4 \pi^4} + \dots \right) = \left(\frac{x^2}{6} - \frac{x^4}{120} + \dots \right) + \frac{1}{2} \left(\frac{x^2}{6} - \frac{x^4}{120} + \dots \right)^2 + \dots$$

Разложив левую и правую части по степеням x [445, 446] и отождествив коэффициенты, придем к равенствам

$$\frac{1}{\pi^2} \sum_{n=1}^{\infty} \frac{1}{n^2} = \frac{1}{6}, \quad \frac{1}{2\pi^4} \sum_{n=1}^{\infty} \frac{1}{n^4} = \frac{1}{180}, \dots,$$

откуда

$$\sum_{n=1}^{\infty} \frac{1}{n^2} = \frac{\pi^2}{6}, \quad \sum_{n=1}^{\infty} \frac{1}{n^4} = \frac{\pi^4}{90}, \dots$$

Впрочем, ниже [449] мы найдем эти формулы из других соображений.

7) Если функция $f(x)$ в промежутке $(-R, R)$ разлагается в степенной ряд (1) и \bar{x} — произвольная точка этого промежутка, то в ее окрестности функция разлагается в ряд по степеням $x - \bar{x}$.

Действительно, положим в (1) $x = \bar{x} + y$; по общей теореме (меняя лишь роли x и y), покуда $|\bar{x}| + |y| < R$ или $|y| < R - |\bar{x}|$, можно перейти к разложению по степеням y , т. е. по степеням $x - \bar{x}$:

$$\sum_{k=0}^{\infty} A_k y^k = \sum_{k=0}^{\infty} A_k (x - \bar{x})^k.$$

Выполнив в ряде $\sum_{n=1}^{\infty} a_n (\bar{x} + y)^n$ все возведения в степень и собрав подобные члены, легко определить и коэффициенты этого разложения:

$$A_0 = \sum_{n=0}^{\infty} a_n \bar{x}^n = f(\bar{x})$$

и, вообще,

$$\begin{aligned} A_k &= \sum_{n=k}^{\infty} \frac{n(n-1)\dots(n-k+1)}{1 \cdot 2 \dots k} a_n \bar{x}^{n-k} = \\ &= \frac{1}{k!} \sum_{n=k}^{\infty} n(n-1)\dots(n-k+1) a_n \bar{x}^{n-k} = \frac{f^{(k)}(\bar{x})}{k!}. \end{aligned}$$

Результат этот, ввиду 438, 9°, не является неожиданным.

* Этот результат нам уже известен [см. 440 (4)].

Мы лишь для простоты взяли исходный ряд расположенным по степеням x — дело не изменилось бы, если бы функция $f(x)$ была дана разложенной по степеням разности $x - x_0$.

Напомним, что функция $f(x)$, которая в окрестности точки $x = x_0$ разлагается в ряд по степеням $x - x_0$, называется аналитической в этой точке. Мы доказали, таким образом, что *функция, аналитическая в какой-либо точке, будет аналитической и во всех точках некоторой ее окрестности*.

Это утверждение распространяется и на случай функции от нескольких переменных.

8) В качестве последнего примера рассмотрим разложение функции

$$\frac{1}{\sqrt{1-2x\alpha+\alpha^2}} = [1 + (\alpha^2 - 2x\alpha)]^{-\frac{1}{2}}$$

по степеням α , при произвольно фиксированном x . Возможность такого разложения гарантируется нашей теоремой, если только $|\alpha|^2 + 2|x| \cdot |\alpha| < 1$. Легко усмотреть, что коэффициентом при α^n ($n \geq 1$) будет некий многочлен $P_n = P_n(x)$ степени n , так что

$$\frac{1}{\sqrt{1-2x\alpha+\alpha^2}} = 1 + P_1\alpha + P_2\alpha^2 + \dots + P_n\alpha^n + \dots \quad (9)$$

Для определения этих коэффициентов, продифференцируем равенство (9) по α :

$$\frac{x-\alpha}{(\sqrt{1-2x\alpha+\alpha^2})^3} = P_1 + 2P_2\alpha + \dots + nP_n\alpha^{n-1} + \dots$$

Сопоставляя этот результат с (9), легко получить:

$$(1-2x\alpha+\alpha^2)(P_1+2P_2\alpha+\dots+nP_n\alpha^{n-1}+\dots) = (x-\alpha)(1+P_1\alpha+P_2\alpha^2+\dots+P_n\alpha^n+\dots).$$

Приравниваем теперь коэффициенты при одинаковых степенях α в обеих частях. Мы найдем, прежде всего,

$$P_1 = x \quad \text{и} \quad 2P_2 - 2xP_1 = -1 + xP_1, \quad \text{откуда} \quad P_2 = \frac{3x^2 - 1}{2}.$$

Затем, вообще,

$$(n+1)P_{n+1} - 2nx \cdot P_n + (n-1)P_{n-1} = xP_n - P_{n-1}$$

или

$$(n+1)P_{n+1} - (2n+1)xP_n + nP_{n-1} = 0.$$

Зная первые два многочлена, по этой рекуррентной формуле последовательно можно вычислить остальные.

Бросается в глаза, что многочлены P_1 и P_2 совпадают с первыми двумя многочленами Лежандра, а упомянутая только что формула тождественна с аналогичной формулой (11) п° 320, по которой вычисляются многочлены Лежандра. Отсюда заключаем, что *коэффициентами разложения (9) являются именно многочлены Лежандра*.

В связи с этим функцию от двух переменных α и x

$$\frac{1}{\sqrt{1-2x\alpha+\alpha^2}}$$

* Этот ряд, необходимо, будет ее рядом Тейлора [438, 9].

называют «производящей функцией» для многочленов Лежандра. Разложение (9) с успехом может быть использовано для изучения свойств этих многочленов.

448. Деление степенных рядов. Важным примером применения теоремы о подстановке ряда в ряд является вопрос о делении степенных рядов.

Пусть свободный член a_0 ряда (1) отличен от 0; представим этот ряд в виде

$$a_0 \left(1 + \frac{a_1}{a_0} x + \frac{a_2}{a_0} x^2 + \dots + \frac{a_n}{a_0} x^n + \dots \right) = a_0(1 + y),$$

полагая

$$y = \frac{a_1}{a_0} x + \frac{a_2}{a_0} x^2 + \dots + \frac{a_n}{a_0} x^n + \dots$$

Тогда

$$\frac{1}{a_0 + a_1 x + \dots + a_n x^n + \dots} = \frac{1}{a_0} \frac{1}{1 + y} = \frac{1}{a_0} (1 - y + y^2 - \dots + (-1)^m y^m + \dots).$$

Последний ряд играет роль ряда (6), причем ρ здесь есть 1. Согласно общей теореме, это выражение может быть разложено по степеням x :

$$\frac{1}{a_0 + a_1 x + \dots + a_n x^n + \dots} = c_0 + c_1 x + \dots + c_n x^n + \dots,$$

по крайней мере, для достаточно малых значений x , например для тех, которые удовлетворяют неравенству

$$\left| \frac{a_1}{a_0} \right| \cdot |x| + \left| \frac{a_2}{a_0} \right| \cdot |x|^2 + \dots + \left| \frac{a_n}{a_0} \right| \cdot |x|^n + \dots < 1.$$

Рассмотрим второй степенной ряд

$$b_0 + b_1 x + b_2 x^2 + \dots + b_n x^n + \dots$$

с отличным от 0 радиусом сходимости. Тогда частное

$$\frac{b_0 + b_1 x + \dots + b_n x^n + \dots}{a_0 + a_1 x + \dots + a_n x^n + \dots}$$

для достаточно малых x может быть заменено произведением

$$(b_0 + b_1 x + \dots + b_n x^n + \dots)(c_0 + c_1 x + \dots + c_n x^n + \dots)$$

и, следовательно, снова представимо в виде некоторого степенного ряда

$$d_0 + d_1 x + d_2 x^2 + \dots + d_n x^n + \dots$$

Коэффициенты этого ряда проще всего определяются по методу неопределенных коэффициентов, исходя из соотношения

$$(a_0 + a_1 x + \dots + a_n x^n + \dots)(d_0 + d_1 x + \dots + d_n x^n + \dots) = b_0 + b_1 x + \dots + b_n x^n + \dots,$$

в которых коэффициенты a и b предполагаются известными. Перемножив ряды слева по общему правилу [445], мы затем приравняем коэффициенты при одинаковых степенях x слева и справа. Таким путем получится бесчисленное множество уравнений:

$$a_0 d_0 = b_0, \quad a_0 d_1 + a_1 d_0 = b_1, \quad a_0 d_2 + a_1 d_1 + a_2 d_0 = b_2, \dots \\ \dots, a_0 d_n + a_1 d_{n-1} + \dots + a_{n-1} d_1 + a_n d_0 = b_n. \quad (10)$$

Так как коэффициент a_0 предполагается отличным от 0, то из первого уравнения сразу получим: $d_0 = \frac{b_0}{a_0}$, затем второе даст нам: $d_1 = \frac{b_1 - a_1 d_0}{a_0} = \frac{a_0 b_1 - a_1 b_0}{a_0^2}$ и т. д. В общем случае, если n коэффициентов d_0, d_1, \dots, d_{n-1} уже найдены, то $(n+1)$ -е уравнение, содержащее единственную неизвестную d_n , позволит установить ее значение. Так, последовательно, уравнениями (10) определяются все коэффициенты частного и притом вполне однозначно.

Примеры. 1) Найти несколько первых членов частного

$$\frac{x}{\ln \frac{1}{1-x}} = \frac{x}{x + \frac{x^2}{2} + \frac{x^3}{3} + \frac{x^4}{4} + \dots} = \frac{1}{1 + \frac{x}{2} + \frac{x^2}{3} + \frac{x^3}{4} + \dots}.$$

Уравнения (10) здесь принимают вид:

$$d_0 = 1, \quad d_1 + \frac{1}{2} d_0 = 0, \quad d_2 + \frac{1}{2} d_1 + \frac{1}{3} d_0 = 0,$$

$$d_3 + \frac{1}{2} d_2 + \frac{1}{3} d_1 + \frac{1}{4} d_0 = 0,$$

и т. д.; отсюда $d_0 = 1$, $d_1 = -\frac{1}{2}$, $d_2 = -\frac{1}{12}$, $d_3 = -\frac{1}{24}$, ... Итак,

$$\frac{x}{\ln \frac{1}{1-x}} = 1 - \frac{1}{2} x - \frac{1}{12} x^2 - \frac{1}{24} x^3 - \dots$$

2) Найти разложение $\operatorname{tg} x$ в окрестности нуля, рассматривая $\operatorname{tg} x$ как частное $\sin x$ и $\cos x$, разложения которых известны [404, (12) и (13)].

Существование такого разложения наперед известно — по общей теореме. Так как $\operatorname{tg} x$ есть функция нечетная, то это разложение содержит только нечетные степени x . Коэффициент при x^{2n-1} в искомом разложении удобно взять в форме $\frac{T_n}{(2n-1)!}$. Итак, имеем

$$\operatorname{tg} x = \sum_{n=1}^{\infty} \frac{T_n}{(2n-1)!} x^{2n-1} \quad (11)$$

и

$$\sum_{n=1}^{\infty} T_n \cdot \frac{x^{2n-1}}{(2n-1)!} = \sum_{n=0}^{\infty} (-1)^n \frac{x^{2n}}{2n!} = \sum_{n=1}^{\infty} (-1)^{n-1} \frac{x^{2n-1}}{(2n-1)!}.$$

Очевидно, $T_1 = 1$. Для определения остальных чисел T_n , приравнявая коэффициенты при x^{2n-1} слева и справа, получим последовательность уравнений вида:

$$\frac{T_n}{(2n-1)!} - \frac{T_{n-1}}{(2n-3)!} \cdot \frac{1}{2!} + \frac{T_{n-2}}{(2n-5)!} \cdot \frac{1}{4!} - \dots = (-1)^{n-1} \frac{1}{(2n-1)!}$$

($n=2,3,\dots$)

или, по умножении на $(2n-1)!$,

$$T_n - C_{2n-1}^2 T_{n-1} + C_{2n-1}^4 T_{n-2} - \dots = (-1)^{n-1}.$$

Так как все числа C_{2n-1}^k суть целые, то последовательно убеждаемся, что и коэффициенты T_n все целые. Вот значения нескольких первых из них:

$$T_1 = 1, \quad T_2 = 2, \quad T_3 = 16, \quad T_4 = 272, \quad T_5 = 7936, \quad \dots$$

Таким образом,

$$\operatorname{tg} x = x + \frac{1}{3} x^3 + \frac{2}{15} x^5 + \frac{17}{315} x^7 + \frac{62}{2835} x^9 + \dots$$

В следующем n° будет указан другой способ вычисления коэффициентов этого разложения и точно установлена область его применимости.

449. Числа Бернулли и разложения, в которых они встречаются. Рассмотрим еще один пример деления, который будет иметь важные приложения:

$$\frac{x}{e^x - 1} = \frac{x}{x + \frac{x^2}{2!} + \dots + \frac{x^n}{n!} + \dots} = \frac{1}{1 + \frac{x}{2!} + \dots + \frac{x^{n-1}}{n!} + \dots}.$$

Согласно общему утверждению n° 448, это частное, по крайней мере для достаточно малых значений x , представляется в виде степенного ряда

$$\frac{x}{e^x - 1} = 1 + \sum_{n=1}^{\infty} \frac{\beta_n}{n!} x^n. \quad (12)$$

Коэффициенты его мы взяли в форме: $\beta_n/n!$, что (как увидим) сделает более удобным их последовательное определение.

Исходя из соотношения:

$$\left(1 + \frac{x}{2!} + \frac{x^2}{3!} + \dots + \frac{x^{n-1}}{n!} + \dots\right) \times \left(1 + \frac{\beta_1}{1!} x + \frac{\beta_2}{2!} x^2 + \dots + \frac{\beta_n}{n!} x^n + \dots\right) = 1,$$

приравняем нулю коэффициенты при различных степенях x^n ($n = 1, 2, 3, \dots$) слева. Мы получим уравнения вида

$$\frac{1}{n!} \beta_n + \frac{1}{(n-1)! 2!} \beta_{n-1} + \dots + \frac{1}{(n-k+1)! k!} \beta_{n-k+1} + \dots + \frac{1}{1! n!} \beta_1 + \frac{1}{(n+1)!} = 0$$

или — по умножении на $(n+1)!$ —

$$C_{n+1}^1 \beta_n + C_{n+1}^2 \beta_{n-1} + \dots + C_{n+1}^k \beta_{n+1-k} + \dots + C_{n+1}^n \beta_1 + 1 = 0.$$

Используя сходство с биномом Ньютона, можно эти уравнения символически записать так:

$$(\beta+1)^{n+1} - \beta^{n+1} = 0 \quad (n=1, 2, 3, \dots);$$

после возвышения двучлена в степень по обычному правилу и сокращения старшего члена, степени β^k должны быть заменены здесь коэффициентами β_k . Итак, для определения чисел β_n ($n=1, 2, 3, \dots$) будем иметь бесконечную систему уравнений:

$$\begin{aligned} 2\beta_1 + 1 = 0, \quad 3\beta_2 + 3\beta_1 + 1 = 0, \quad 4\beta_3 + 6\beta_2 + 4\beta_1 + 1 = 0, \\ 5\beta_4 + 10\beta_3 + 10\beta_2 + 5\beta_1 + 1 = 0, \dots \end{aligned}$$

из которых последовательно находим:

$$\begin{aligned} \beta_1 = -\frac{1}{2}, \quad \beta_2 = \frac{1}{6}, \quad \beta_3 = 0, \quad \beta_4 = -\frac{1}{30}, \quad \beta_5 = 0, \quad \beta_6 = \frac{1}{42}, \quad \beta_7 = 0, \\ \beta_8 = -\frac{1}{30}, \quad \beta_9 = 0, \quad \beta_{10} = \frac{5}{66}, \quad \beta_{11} = 0, \quad \beta_{12} = -\frac{691}{2730}, \quad \beta_{13} = 0, \quad \beta_{14} = \frac{7}{6}, \\ \beta_{15} = 0, \quad \beta_{16} = -\frac{3617}{510}, \quad \beta_{17} = 0, \quad \beta_{18} = \frac{43867}{798}, \quad \beta_{19} = 0, \quad \beta_{20} = -\frac{174611}{330}, \dots \end{aligned}$$

Так как числа β определяются из линейных уравнений с целыми коэффициентами, то все они являются рациональными. Легко установить, в общем виде, что числа β с нечетными знаками (кроме первого) — нули. Действительно, перенося в равенстве (12) член $-\frac{x}{2}$ налево, будем иметь в левой части равенства, очевидно, четную функцию

$$\frac{x}{e^x - 1} + \frac{x}{2} = \frac{x}{2} \cdot \frac{e^x + 1}{e^x - 1} = \frac{x}{2} \cdot \frac{e^{\frac{x}{2}} + e^{-\frac{x}{2}}}{e^{\frac{x}{2}} - e^{-\frac{x}{2}}} = \frac{x}{2} \operatorname{cth} \frac{x}{2}.$$

В таком случае ее разложение

$$1 + \sum_{n=2}^{\infty} \frac{\beta_n}{n!} x^n$$

не может содержать нечетных степеней x , ч. и тр. д.

Для чисел β с четными знаками введем более привычное обозначение, полагая*

$$\beta_{2n} = (-1)^{n-1} B_n,$$

так что

$$\begin{aligned} B_1 = \frac{1}{6}, \quad B_2 = \frac{1}{30}, \quad B_3 = \frac{1}{42}, \quad B_4 = \frac{1}{30}, \\ B_5 = \frac{5}{66}, \quad B_6 = \frac{691}{2730}, \quad B_7 = \frac{7}{6}, \dots \\ B_8 = \frac{3617}{510}, \quad B_9 = \frac{43867}{798}, \quad B_{10} = \frac{174611}{330}, \dots \end{aligned}$$

Эти именно числа B_n и называют числами Бернулли, по имени Якова Бернулли, который впервые пришел к ним при изучении сумм степеней

* Мы скоро убедимся, что все B_n положительны.

последовательных натуральных чисел с натуральными же показателями. Числа Бернулли играют важную роль во многих вопросах анализа.

Итак, заменяя для удобства x на $2x$, окончательно имеем разложение

$$\begin{aligned} x \cdot \operatorname{cth} x &= 1 + \frac{2^2 B_1}{2!} x^2 - \frac{2^4 B_2}{4!} x^4 + \dots + (-1)^{n-1} \frac{2^{2n} B_n}{2n!} x^{2n} + \dots = \\ &= 1 + \sum_{n=1}^{\infty} (-1)^{n-1} \frac{2^{2n} B_n}{2n!} x^{2n}, \end{aligned} \quad (13)$$

действительное для достаточно малых значений x .

В 445, 3) мы уже имели разложение

$$\pi x \cdot \operatorname{cth} \pi x = 1 + 2 \sum_{n=1}^{\infty} (-1)^{n-1} s_{2n} \cdot x^{2n},$$

где через s_{2n} была обозначена сумма ряда $\sum_{m=1}^{\infty} \frac{1}{m^{2n}}$. Заменяя в равенстве (13) x на πx , перепишем его так:

$$\pi x \cdot \operatorname{cth} \pi x = 1 + \sum_{n=1}^{\infty} (-1)^{n-1} \frac{(2\pi)^{2n} B_n}{2n!} x^{2n}.$$

Оба разложения, разумеется, должны быть тождественны; отсюда

$$B_n = \frac{2(2n)}{(2\pi)^{2n}} \cdot s_{2n},$$

так что все числа B_n оказываются положительными. Так как при $n \rightarrow \infty$, очевидно, $s_{2n} \rightarrow 1$, то из полученной формулы явствует, что числа Бернулли бесконечно возрастают* при возрастании их номера.

Отметим попутно полезные выражения, получающиеся для сумм s_{2n} :

$$s_{2n} = \sum_{m=1}^{\infty} \frac{1}{m^{2n}} = \frac{(2\pi)^{2n}}{2(2n)!} \cdot B_n;$$

в частности [ср. 447, 6)]

$$s_2 = \sum_{m=1}^{\infty} \frac{1}{m^2} = \frac{\pi^2}{6}, \quad s_4 = \sum_{m=1}^{\infty} \frac{1}{m^4} = \frac{\pi^4}{90}.$$

Вспомним теперь, что и для $\pi x \cdot \operatorname{ctg} \pi x$ мы имели [445, 2)] разложение, коэффициенты которого также зависели от сумм s_{2n} :

$$\pi x \cdot \operatorname{ctg} \pi x = 1 - 2 \sum_{n=1}^{\infty} s_{2n} x^{2n}. \quad (14)$$

Заменяя здесь πx на x и подставляя вместо s_{2n} найденные их выражения через бернуллиевы числа, получим:

$$x \cdot \operatorname{ctg} x = 1 - \sum_{n=1}^{\infty} \frac{2^{2n} B_n}{2n!} x^{2n}. \quad (15)$$

* Хотя, как мы видели, не монотонно, а по весьма прихотливому закону.

Так как про разложение (14) мы знаем, что оно имеет место при $|x| < 1$, то разложение (15) действительно при $|x| < \pi$. Но при $x \rightarrow \pm \pi$ левая часть равенства (15) бесконечно возрастает, следовательно, ряд справа не может сходиться ни при $x = \pm \pi$, ни тем более при $|x| > \pi$: его радиус сходимости в точности равен π^* .

Отсюда, между прочим, ясно, что таков же будет радиус сходимости ряда (13), между тем как исходный ряд (12) имеет радиус сходимости 2π .

Пользуясь тождеством

$$\operatorname{tg} x = \operatorname{ctg} x - 2 \operatorname{ctg} 2x,$$

из (15) легко наново получить разложение для $\operatorname{tg} x$:

$$\operatorname{tg} x = \sum_{n=1}^{\infty} \frac{2^{2n}(2^{2n}-1)}{2n!} B_n \cdot x^{2n-1}. \quad (16)$$

Оно тождественно с полученным раньше [см. (11)], но его предпочитают писать именно в этой форме потому, что числа Бернулли хорошо изучены, и для них имеются обширные таблицы. Радиус сходимости ряда, представляющего

$\operatorname{tg} x$, есть $\frac{\pi}{2}$; это видно теперь из самого способа его получения.

С числами Бернулли связаны и многие другие полезные разложения. Например, так как

$$\left(\ln \frac{\sin x}{x} \right)' = \frac{\cos x}{\sin x} - \frac{1}{x} = \frac{1}{x} (x \cdot \operatorname{ctg} x - 1) = - \sum_{n=1}^{\infty} \frac{2^{2n} B_n}{2n!} x^{2n-1},$$

то, интегрируя почленно, находим (для $|x| < \pi$)

$$\ln \frac{\sin x}{x} = - \sum_{n=1}^{\infty} \frac{2^{2n} B_n}{2n!} \cdot \frac{x^{2n}}{2n}.$$

Аналогично, из разложения (16) почленным интегрированием получаем (для $|x| < \frac{\pi}{2}$)

$$\ln \cos x = - \sum_{n=1}^{\infty} \frac{2^{2n}(2^{2n}-1)B_n}{2n!} \cdot \frac{x^{2n}}{2n}.$$

Из этих разложений легко получить разложение для $\ln \frac{\operatorname{tg} x}{x}$. Ряды эти полезны при составлении логарифмо-тригонометрических таблиц.

* Впрочем все вопросы, связанные с определением радиуса сходимости степенного ряда, легко решаются с помощью теоремы Коши — Адамара [380]. Например, для ряда (15) имеем

$$\rho_{2n-1} = 0, \quad \rho_{2n} = \sqrt[2n]{\frac{2^{2n} B_n}{2n!}} = \sqrt[2n]{\frac{2^{2n} \cdot 2 \cdot 2n!}{2n! (2n)^{2n}} \cdot s_{2n}} = \frac{1}{\pi} \sqrt[2n]{2s_{2n}}$$

$$\rho = \overline{\lim}_{m \rightarrow \infty} \rho_m = \frac{1}{\pi}, \quad R = \frac{1}{\rho} = \pi.$$

Вернемся, в заключение к расходящемуся ряду

$$\sum_{n=0}^{\infty} (-1)^n (n+1)^k,$$

который мы рассматривали в задаче 6) н° 425. Там была установлена суммируемость этого ряда по методу Чезаро k -го порядка, но самой «обобщенной суммой» (обозначим ее через $A^{(k)}$) мы не нашли; выполним это сейчас. Впрочем, мы просуммируем ряд по методу Пуассона — Абеля, что — как мы знаем [424, 2)] — должно привести к тому же результату.

При $t > 0$ будет $0 < e^{-t} < 1$ и, суммируя прогрессию, получим

$$\sum_{n=0}^{\infty} (-1)^n e^{-(n+1)t} = \frac{e^{-t}}{1-e^{-t}} - \frac{1}{e^t+1} = \frac{1}{e^t-1} - \frac{2}{e^{2t}-1} = \frac{1}{t} \cdot \frac{t}{e^t-1} - \frac{1}{t} \cdot \frac{2t}{e^{2t}-1}.$$

Используя разложение (12), для достаточно малых t будем иметь

$$\sum_{n=0}^{\infty} (-1)^n e^{-(n+1)t} = - \sum_{n=1}^{\infty} \frac{(2^{2n}-1)\beta_n}{n!} t^{n-1}.$$

Продифференцируем оба ряда k раз; для степенного ряда справа мы опираемся на теорему 8° н° 438, она же служит основанием и для дифференцирования ряда слева, который тоже оказывается степенным, если ввести переменную $x = e^{-t}$. В результате найдем

$$\sum_{n=0}^{\infty} (-1)^n (n+1)^k e^{-(n+1)t} = (-1)^{k+1} \sum_{n=k+1}^{\infty} \frac{(2^{2n}-1)\beta_n}{n!} (n-1)(n-2) \cdot \dots \cdot (n-k) t^{n-k-1}.$$

Устремим теперь t к 0, а следовательно, x к 1. Слева в пределе получится именно искомое $A^{(k)}$, а справа — свободный член

$$(-1)^{k+1} \frac{(2^{2(k+1)}-1)\beta_{k+1}}{k+1}.$$

Вспомяная, что числа β с нечетными значками, большими единицы, все нули, а с четными — приводятся к числам Бернулли, окончательно приходим к формулам:

$$A^{(2m)} = 0, \quad A^{(2m-1)} = (-1)^{m-1} \frac{2^{2m}-1}{2m} B_m \quad (m \geq 1).$$

450. Решение уравнений рядами. Мы еще раз вернемся к вопросу об определении переменной y , как функции от x , из неразрешенного уравнения:

$$F(x, y) = 0 \tag{17}$$

[ср. 206 и 442!], но в иной постановке:

Предположим, что функция $F(x, y)$ в окрестности точки (x_0, y_0) разлагается в ряд по степеням $x - x_0$ и $y - y_0$, причем постоянный член

в нем равен 0, а коэффициент при $y - y_0$ отличен от 0*. Тогда и функция $y = y(x)$, определяемая уравнением (17) в окрестности указанной точки, также разлагается в ряд по степеням $x - x_0$ вблизи $x = x_0$.

Иными словами, если функция F , фигурирующая в левой части уравнения (17), будет аналитической в точке (x_0, y_0) , то и функция $y = y(x)$, определяемая уравнением, оказывается аналитической в точке x_0 . Таким образом, здесь речь идет уже не только о существовании или вычислении значений искомой функции, но и об ее аналитическом представлении.

Доказательство. Без умаления общности можно принять $x_0 = y_0 = 0$; это, по существу, сводится к тому, что в качестве новых переменных мы выбираем разности $x - x_0$ и $y - y_0$, но сохраняем старые обозначения. Если выделить член с первой степенью y , то, перенося его в другую часть и деля на коэффициент при нем, можно будет переписать данное уравнение так:

$$y = c_{10}x + c_{20}x^2 + c_{11}xy + c_{02}y^2 + c_{30}x^3 + c_{21}x^2y + c_{12}xy^2 + c_{03}y^3 + \dots \quad (18)$$

Ряд для функции y от x будем искать в виде:

$$y = a_1x + a_2x^2 + a_3x^3 + \dots \quad (19)$$

Прежде всего, если подобное разложение в окрестности нуля имеет место, то коэффициенты его вполне однозначно определяются самим соотношением (18).

Действительно, заменяя в нем y (при указанном предположении) разложением (19), получим:

$$\begin{aligned} a_1x + a_2x^2 + a_3x^3 + \dots &= \\ &= c_{10}x + c_{20}x^2 + c_{11}x(a_1x + a_2x^2 + \dots) + c_{02} \cdot (a_1x + a_2x^2 + \dots)^2 + \\ &\quad + c_{30}x^3 + c_{21}x^2 \cdot (a_1x + \dots) + c_{12}x \cdot (a_1x + \dots)^2 + \\ &\quad + c_{03} \cdot (a_1x + \dots)^3 + \dots \end{aligned} \quad (18a)$$

По теореме n° 446, для достаточно малых x , справа здесь можно выполнить все возведения в степень и сделать приведение подобных членов. Если после этого воспользоваться теоремой о тождестве степенных рядов и приравнять коэффициенты при одинаковых степенях x слева и справа, то мы придем к (бесконечной!) системе уравнений:

$$\begin{aligned} a_1 &= c_{10}, & a_2 &= c_{20} + c_{11}a_1 + c_{02}a_1^2, \\ a_3 &= c_{11}a_2 + 2c_{02}a_1a_2 + c_{30} + c_{21}a_1 + c_{12}a_1^2 + c_{03}a_1^3, \dots \end{aligned} \quad (20)$$

* Это в точности соответствует обычным требованиям

$$F(x_0, y_0) = 0, \quad F'_x(x_0, y_0) \neq 0.$$

относительно искомым коэффициентов $a_1, a_2, a_3, \dots, a_n, \dots$. Так как в (18) справа все члены, содержащие y , не ниже второго измерения (т. е. содержат либо высшую степень самого y , либо y в первой степени, но умноженное на какую-либо степень x), то в n -м уравнении системы (20) коэффициент a_n оказывается выраженным через коэффициенты a_1, a_2, \dots, a_{n-1} с меньшими номерами (и известные коэффициенты c). Этим и обеспечивается возможность определять коэффициенты a_n последовательно один за другим:

$$a_1 = c_{10}, \quad a_2 = c_{20} + c_{11}c_{10} + c_{02}c_{10}^2,$$

$$a_3 = (c_{11} + 2c_{02}c_{10})(c_{20} + c_{11}c_{10} + c_{02}c_{10}^2) + c_{30} + c_{21}c_{10} + c_{12}c_{10}^2 + c_{03}c_{10}^3, \dots \quad (21)$$

Попутно сделаем такое, важное для дальнейшего, замечание. Так как при раскрытии скобок в (18а) над буквами a и c не приходится производить иных действий, кроме сложения и умножения, то в правых частях уравнений (20) мы будем иметь целые многочлены относительно этих букв, с заведомо положительными (даже — натуральными) коэффициентами. А тогда и в формулах (21) справа также будут целые многочлены с положительными же коэффициентами относительно букв c .

Составим теперь ряд (19) с коэффициентами a , вычисленными именно по этим формулам. Про него можно сказать, что он «формально» удовлетворяет соотношению (18а). Если бы была удостоверена сходимости этого ряда для достаточно малых x , то уже не было бы надобности доказывать, что для представляемой им функции условие (18) выполнено, ибо в этом случае равенства (20), которым коэффициенты ряда удовлетворяют, вполне равносильны (18а). Итак, весь вопрос теперь сводится к доказательству того лишь, что ряд (19), коэффициенты которого определяются формулами (21), сходится в некоторой окрестности нуля.

Рассмотрим, одновременно с (18), аналогичное соотношение

$$y = \gamma_{10}x + \gamma_{20}x^2 + \gamma_{11}xy + \gamma_{02}y^2 + \gamma_{30}x^3 + \gamma_{21}x^2y + \gamma_{12}xy^2 + \gamma_{03}y^3 + \dots, \quad (18^*)$$

где все коэффициенты γ_{ik} положительны и, кроме того, удовлетворяют неравенствам

$$|c_{ik}| \leq \gamma_{ik}. \quad (22)$$

Построим для него — пока формально — ряд, аналогичный (19):

$$y = \alpha_1x + \alpha_2x^2 + \alpha_3x^3 + \dots + \alpha_nx^n + \dots, \quad (19^*)$$

причем коэффициенты его, наподобие (21), определим формулами:

$$\alpha_1 = \gamma_{10}, \quad \alpha_2 = \gamma_{20} + \gamma_{11}\gamma_{10} + \gamma_{02}\gamma_{10}^2,$$

$$\alpha_3 = (\gamma_{11} + 2\gamma_{02}\gamma_{10})(\gamma_{20} + \gamma_{11}\gamma_{10} + \gamma_{02}\gamma_{10}^2) + \\ + \gamma_{30} + \gamma_{21}\gamma_{10} + \gamma_{12}\gamma_{10}^2 + \gamma_{03}\gamma_{10}^3, \dots \quad (21^*)$$

Самый состав этих формул, ввиду отмеченного выше, обеспечивает положительность чисел α_n . Кроме того, сопоставляя с (21) и учитывая (22), видим, что и (при всех n)

$$|a_n| \leq \alpha_n. \quad (23)$$

Если бы удалось выбрать положительные коэффициенты γ_{ik} так, чтобы не только выполнялись условия (22), но и чтобы соответственно построенный ряд (19*) имел отличный от нуля радиус сходимости, то, ввиду (23), это же было бы справедливо и для ряда (19) — и теорема была бы доказана. Займемся же выбором чисел γ_{ik} .

Существуют такие положительные числа r и ϱ , что двойной ряд

$$|c_{10}| \cdot r + |c_{20}| \cdot r^2 + |c_{11}| \cdot r\varrho + |c_{02}| \varrho^2 + \dots$$

будет сходящимся, так что его общий член $|c_{ik}| r^i \varrho^k$ стремится к 0 и, следовательно, ограничен:

$$|c_{ik}| \cdot r^i \varrho^k \leq M, \quad \text{откуда} \quad |c_{ik}| \leq \frac{M}{r^i \varrho^k}.$$

Положим $\gamma_{ik} = \frac{M}{r^i \varrho^k}$ и, в согласии со сказанным, рассмотрим соотношение:

$$y = \frac{M}{r} x + \frac{M}{r^2} x^2 + \frac{M}{r\varrho} xy + \frac{M}{\varrho^2} y^2 + \dots = \frac{M}{\left(1 - \frac{x}{r}\right)\left(1 - \frac{y}{\varrho}\right)} - M - \frac{M}{\varrho} y$$

или, наконец,

$$y^2 - \frac{\varrho^2}{\varrho + M} y + \frac{M\varrho^2}{\varrho + M} \cdot \frac{x}{r - x} = 0.$$

Здесь оказывается возможным фактически найти функцию $y = y(x)$, удовлетворяющую уравнению — именно ту ее ветвь, которая обращается в 0 при $x = 0$. Решая квадратное уравнение, мы получим (считая $|x| < r$):

$$y = \frac{\varrho^2}{2(\varrho + M)} \left[1 - \sqrt{1 - \frac{4M(\varrho + M)}{\varrho^2} \cdot \frac{x}{r - x}} \right]^*.$$

* Знак минус перед корнем взят как раз для того, чтобы при $x = 0$ иметь и $y = 0$.

Если, для упрощения записи, ввести обозначение

$$r_1 = r \left(\frac{\varrho}{\varrho + 2M} \right)^2, \quad (24)$$

то выражение для y можно написать в виде:

$$y = \frac{\varrho^2}{2(\varrho + M)} \left[1 - \left(1 - \frac{x}{r_1} \right)^{\frac{1}{2}} \left(1 - \frac{x}{r} \right)^{-\frac{1}{2}} \right],$$

откуда уже ясно, если воспользоваться биномиальным рядом, что оно для $|x| < r_1 < r$ разлагается по степеням x . Так как упомянутое разложение должно быть тождественно с (19*), то этим и завершается доказательство сходимости ряда (19*), а значит, и ряда (19), по крайней мере для $|x| < r_1$.

Отметим, что теорема устанавливает лишь возможность разложения y по степеням x (или, в общем случае, по степеням $x - x_0$) вблизи $x = 0$ ($x = x_0$). Определение точного промежутка сходимости этого разложения требует особого исследования.

Подобным же образом можно трактовать и общий случай, когда система функций определяется из системы уравнений.

Замечательный метод рассуждения, примененный выше, принадлежит Коши. Сущность его заключается в замене данных степенных рядов, с одной или несколькими переменными, — более удобными для исследования «мажорантными» рядами, все коэффициенты которых положительны и, соответственно, превосходят абсолютные величины коэффициентов данных рядов. В связи с этим и сам метод получил название *метода мажорантных рядов*. Им часто пользуются в теории дифференциальных уравнений.

451. Обращение степенного ряда. Как частный случай решенной задачи, рассмотрим теперь вопрос об обращении степенного ряда. Пусть функция $y = f(x)$ в некоторой окрестности точки $x = x_0$ представляется рядом, расположенным по степеням $x - x_0$. Обозначая свободный член (выражающий значение y при $x = x_0$) через y_0 , напомним это разложение в виде

$$y - y_0 = a_1(x - x_0) + a_2(x - x_0)^2 + \dots + a_n(x - x_0)^n + \dots$$

При $a_0 \neq 0$, в окрестности $y = y_0$, x определяется отсюда как функция от y , разлагающаяся, в свою очередь, в ряд по степеням $y - y_0$. Таким образом, если y является аналитической функцией от x в точке x_0 , то в соответствующей точке y_0 (при указанном условии) и обратная функция будет аналитической.

Все это непосредственно вытекает из доказанной теоремы. Положив для простоты $x_0 = y_0 = 0$, напомним соотношение, связывающее

у с x , по примеру (18), в виде

$$x = by + c_2x^2 + c_3x^3 + c_4x^4 + \dots^*$$

Тогда коэффициенты искомого разложения

$$x = b_1y + b_2y^2 + b_3y^3 + \dots$$

последовательно определяются из уравнений:

$$\begin{aligned} b_1 &= b, & b_2 &= c_2b_1^2, & b_3 &= 2c_2b_1b_2 + c_3b_1^3, \\ b_4 &= c_2(2b_1b_3 + b_2^2) + 3c_3b_1^2b_2 + c_4b_1^4, \\ b_5 &= 2c_2(b_1b_4 + b_2b_3) + 3c_3(b_1^2b_3 + b_1b_2^2) + 4c_4b_1^3b_2 + c_5b_1^5. \end{aligned}$$

Например, зная разложение синуса

$$y = \sin x = x - \frac{1}{6}x^3 + \frac{1}{120}x^5 - \dots,$$

можно найти разложение

$$x = \arcsin y = y + b_3y^3 + b_5y^5 + \dots$$

(мы выписываем лишь нечетные степени y , ибо, ввиду нечетности функции $y = \sin x$ наперед ясно, что и обратная функция будет нечетной). Уравнения, определяющие коэффициенты b , в этом случае имеют вид:

$$b_1 = 1, \quad b_3 = \frac{1}{6}, \quad b_5 = \frac{1}{2} b_1^2 b_3 - \frac{1}{120} b_1^5 = \frac{3}{40}, \dots,$$

Другой пример: пусть

$$y = e^x - 1 = x + \frac{x^2}{2!} + \frac{x^3}{3!} + \dots;$$

отсюда

$$x = \ln(1+y) = b_1y + b_2y^2 + b_3y^3 + \dots$$

Коэффициенты b определяются последовательно:

$$\begin{aligned} b_1 &= 1, & b_2 &= -\frac{1}{2} b_1^2 = -\frac{1}{2}, & b_3 &= -b_1b_2 - \frac{1}{6} b_1^3 = \frac{1}{3}, \\ b_4 &= -\frac{1}{2}(2b_1b_3 + b_2^2) - \frac{1}{2} b_1^2b_2 - \frac{1}{24} b_1^4 = -\frac{1}{4}, \\ b_5 &= -(b_1b_4 + b_2b_3) - \frac{1}{2}(b_1^2b_3 + b_1b_2^2) - \frac{1}{6} b_1^3b_2 - \frac{1}{120} b_1^5 = \frac{1}{5}, \dots, \end{aligned}$$

так что

$$\ln(1+y) = y - \frac{1}{2}y^2 + \frac{1}{3}y^3 - \frac{1}{4}y^4 + \frac{1}{5}y^5 - \dots$$

Область изменения y , в которой гарантируются существование обратной функции и действительность полученного для нее разложения, может быть установлена из соображений п° 450, но оказывается обычно очень заниженной. Если,

* Нужно помнить, что здесь — по сравнению с предыдущим п° — x и y обменялись ролями,

скажем, в первом из приведенных примеров переписать уравнение, связывающее x и y в форме (18):

$$x = y + \frac{x^3}{6} - \frac{x^5}{120} + \dots$$

и ограничиться x и y , удовлетворяющими неравенствам $|x| \leq \frac{\pi}{2}$, $|y| \leq 1$, т. е. взять $\varrho = \frac{\pi}{2}$, $r = 1$, то получим $M = 1$ и — по формуле (24) —

$$r_1 = \left(\frac{\frac{\pi}{2}}{\frac{\pi}{2} + 2} \right)^2 < 0,2,$$

в то время как истинная область применимости полученного результата есть промежуток $[-1, 1]$!

З а м е ч а н и е. Полезно дать себе отчет в значении условия $a_1 \neq 0$, при котором только и справедливо сформулированное выше утверждение. Пусть $a_1 = 0$, но $a_2 \neq 0$, скажем, $a_2 > 0$; итак, вблизи $x = 0$ (для простоты мы полагаем $x_0 = y_0 = 0$) имеем

$$y = a_2 x^2 + a_3 x^3 + a_4 x^4 + \dots,$$

так что $y > 0$. Обозначая через $y^{\frac{1}{2}}$ арифметическое значение корня, видим, что

$$\sqrt{y} = \sqrt{a_2 x^2 + a_3 x^3 + a_4 x^4 + \dots} = \pm x \sqrt{a_2} \sqrt{1 + \frac{a_3}{a_2} x + \frac{a_4}{a_2} x^2 + \dots},$$

причем поставленный двойной знак совпадает со знаком x . В силу теоремы п° 50, последний радикал вблизи $x = 0$ сам представляется степенным рядом с свободным членом 1. Таким образом, окончательно (если двойной знак перенести налево):

$$\pm \sqrt{y} = a'_1 x + a'_2 x^2 + \dots,$$

где уже $a'_1 = \sqrt{a_2} > 0$. Используя теорему настоящего п° (роль y играет величина $\pm \sqrt{y}$!), мы получим два различных разложения для x , в зависимости от выбранного знака:

$$x_1 = b_1 y^{\frac{1}{2}} + b_2 y + b_3 y^{\frac{3}{2}} + b_4 y^2 + \dots > 0 \quad \left(b_1 = \frac{1}{\sqrt{a_2}} > 0 \right)$$

и

$$x_2 = -b_1 y^{\frac{1}{2}} + b_2 y - b_3 y^{\frac{3}{2}} + b_4 y^2 - \dots < 0.$$

Обращаем внимание читателя как на двузначность обратной функции, так и на то, что каждая из ее ветвей разлагается уже не по целым, а по дробным степеням переменной y .

452. Ряд Лагранжа. Применим теорему п° 450 к частному уравнению вида

$$y = a + x\varphi(y), \quad (25)$$

где функция $\varphi(y)$ предполагается аналитической в точке $y = a$. Тогда, как мы знаем, для достаточно малых значений x , отсюда y определяется, как функция от x , аналитическая в точке $x = 0$ и обращающаяся в этой точке в a .

Пусть, далее, $u = f(y)$ будет какая-либо функция от y , аналитическая при $y = a$. Если вместо y подставить сюда упомянутую функцию от x , то u окажется функцией от x , которая также является аналитической при $x = 0$. Поставим себе задачей найти разложение u по степеням x , точнее — найти удобные выражения для коэффициентов этого разложения.

Заметим предварительно, что — при переменном a — из уравнения (25), y определяется как функция двух переменных x и a , аналитическая в точке $(0, a)^*$. Тогда и переменная u будет функцией от тех же двух переменных.

Дифференцируя (25) по x и по a , получим:

$$[1 - x \cdot \varphi'(y)] \frac{\partial y}{\partial x} = \varphi(y), \quad [1 - x \cdot \varphi'(y)] \frac{\partial y}{\partial a} = 1,$$

откуда, очевидно,

$$\frac{\partial y}{\partial x} = \varphi(y) \cdot \frac{\partial y}{\partial a}, \quad (26)$$

а также и вообще, при $u = f(y)$,

$$\frac{\partial u}{\partial x} = \varphi(y) \cdot \frac{\partial u}{\partial a}. \quad (26a)$$

С другой стороны, какова бы ни была функция $F(y)$, для которой существует производная по y , имеем:

$$\frac{\partial}{\partial x} \left[F(y) \cdot \frac{\partial u}{\partial a} \right] = \frac{\partial}{\partial a} \left[F(y) \cdot \frac{\partial u}{\partial x} \right]. \quad (27)$$

В этом легко убедиться непосредственно дифференцированием, с ссылкой на тождества (26) и (26a).

Всеми этими замечаниями мы воспользуемся для доказательства важной в дальнейшем формулы:

$$\frac{\partial^n u}{\partial x^n} = \frac{\partial^{n-1}}{\partial a^{n-1}} \left[\varphi^n(y) \cdot \frac{\partial u}{\partial a} \right]^{**}. \quad (28)$$

При $n = 1$ она приводится к (26a). Допустим теперь, что она верна для некоторого значения $n \geq 1$, и установим справедливость ее для производной $(n + 1)$ -го порядка. Дифференцируя (28) по x и пользуясь правом переставлять дифференцирования [190], получаем

$$\frac{\partial^{n+1} u}{\partial x^{n+1}} = \frac{\partial^{n-1}}{\partial a^{n-1}} \frac{\partial}{\partial x} \left[\varphi^n(y) \cdot \frac{\partial u}{\partial a} \right].$$

Но, в силу (27) и (26a) имеем последовательно

$$\frac{\partial}{\partial x} \left[\varphi^n(y) \cdot \frac{\partial u}{\partial a} \right] = \frac{\partial}{\partial a} \left[\varphi^n(y) \cdot \frac{\partial u}{\partial x} \right] = \frac{\partial}{\partial a} \left[\varphi^{n+1}(y) \cdot \frac{\partial u}{\partial a} \right].$$

* Это утверждение предполагает, что теорема п° 450 распространена на случай, когда в уравнении фигурируют три переменные, и одна из них определяется как функция от остальных двух.

** Здесь $\varphi^n(y)$ означает степень: $[\varphi(y)]^n$.

Подставляя это в предыдущее равенство, получим:

$$\frac{\partial^{n+1}u}{\partial x^{n+1}} = \frac{\partial^n}{\partial a^n} \left[\varphi^{n+1}(y) \cdot \frac{\partial u}{\partial a} \right].$$

Таким образом, формула (28) индуктивно оправдана.

Обратимся, наконец, к интересующему нас разложению функции u по степеням x . При постоянном a оно необходимо имеет вид разложения Тейлора [438, 9°].

$$u = u_0 + x \cdot \left(\frac{\partial u}{\partial x} \right)_0 + \frac{x^2}{2!} \cdot \left(\frac{\partial^2 u}{\partial x^2} \right)_0 + \dots + \frac{x^n}{n!} \cdot \left(\frac{\partial^n u}{\partial x^n} \right)_0 + \dots,$$

где указатель 0 означает, что функция и ее производные взяты при $x=0$. Но тогда u обращается в a , так что $u_0 = f(a)$, и затем, по формуле (28),

$$\left(\frac{\partial^n u}{\partial x^n} \right)_0 = \frac{d^{n-1}}{da^{n-1}} [\varphi^n(a) \cdot f'(a)].$$

Подставляя эти значения коэффициентов, мы приходим к разложению:

$$f(y) = f(a) + x \cdot \varphi(a) f'(a) + \frac{x^2}{2!} \cdot \frac{d}{da} [\varphi^2(a) \cdot f'(a)] + \dots + \frac{x^n}{n!} \cdot \frac{d^{n-1}}{da^{n-1}} [\varphi^n(a) \cdot f'(a)] + \dots, \quad (29)$$

которое и называется *рядом Лагранжа*. Оно замечательно тем, что коэффициенты его представлены в виде явных функций от a .

Если $f(y) \equiv y$, то, в частности, получаем

$$y = a + x \cdot \varphi(a) + \frac{x^2}{2!} \cdot \frac{d}{da} [\varphi^2(a)] + \dots + \frac{x^n}{n!} \cdot \frac{d^{n-1}}{da^{n-1}} [\varphi^n(a)] + \dots \quad (29a)$$

Существует тесная связь между задачей, рассматриваемой в настоящем п°, и задачей обращения степенного ряда. Если (в предположении, что $\varphi(a) \neq 0$) переписать уравнение (25) в виде

$$x = \frac{y-a}{\varphi(y)} = b_0 + b_1(y-a) + b_2(y-a)^2 + \dots,$$

то задача Лагранжа окажется равносильна обращению этого ряда, расположенного по степеням $y-a$. Наоборот, если поставлена задача обращения степенного ряда

$$y = a_1 x + a_2 x^2 + a_3 x^3 + \dots \quad (a_1 \neq 0),$$

то, переписав это соотношение так:

$$y = x(a_1 + a_2 x + a_3 x^2 + \dots),$$

обозначим сумму ряда в скобках через $\psi(x)$. Тогда приходим к уравнению типа (25)

$$x = y \cdot \frac{1}{\psi(x)};$$

здесь $a=0$, $\varphi(x) = \frac{1}{\psi(x)}$, и кроме того, x и y обменялись ролями. Последнее замечание важно потому еще, что позволяет сразу дать общее выражение для результата

обращения по формуле (29а):

$$x = y \cdot \frac{1}{\psi(0)} + \frac{y^2}{2!} \left[\frac{d}{dx} \frac{1}{\psi^2(x)} \right]_{x=0} + \dots + \frac{y^n}{n!} \left[\frac{d^{n-1}}{dx^{n-1}} \frac{1}{\psi^n(x)} \right]_{x=0} + \dots \quad (30)$$

Приведем примеры.

1) Начнем именно с использования формулы (30). Пусть дано уравнение

$$y = x(a+x) \quad (a \neq 0)$$

или

$$x = y \cdot \frac{1}{a+x}.$$

Так как

$$\frac{d^{n-1}}{dx^{n-1}} \frac{1}{(a+x)^n} = \frac{(-1)^{n-1} n \cdot (n+1) \cdot \dots \cdot (2n-2)}{(a+x)^{2n-1}},$$

то приходим к такому разложению:

$$x = \frac{y}{a} - \frac{y^2}{a^2} + \dots + (-1)^{n-1} \frac{(2n-2)!}{(n-1)!n!} \frac{y^n}{a^{2n-1}} + \dots$$

То же разложение получается, если решить квадратное уравнение относительно x , выбрав то из его значений, которое обращается в 0 вместе с y .

2) Будем исходить из уравнения типа (25)

$$y = a + \frac{x}{y},$$

так что здесь $\varphi(y) = \frac{1}{y}$. Полагая $f(y) = y^{-k}$, по формуле Л а г р а н ж а (29) найдем

$$\frac{1}{y^k} = \frac{1}{a^k} - x \cdot \frac{k}{a^{k+2}} + \frac{x^2}{2!} \cdot \frac{k(k+3)}{a^{k+4}} - \frac{x^3}{3!} \cdot \frac{k(k+4)(k+5)}{a^{k+6}} + \frac{x^4}{4!} \cdot \frac{k(k+5)(k+6)(k+7)}{a^{k+8}} - \dots$$

Так как данное уравнение приводится к квадратному:

$$y^2 - ay - x = 0,$$

то, очевидно,*

$$y = \frac{a}{2} + \sqrt{\frac{a^2}{4} + x}.$$

Например, если $a=2$, то получается (по умножении на 2^k) такое разложение:

$$\left(\frac{2}{1 + \sqrt{1+x}} \right)^k = 1 - k \cdot \frac{x}{4} + \frac{k(k+3)}{2!} \left(\frac{x}{4} \right)^2 - \frac{k(k+4)(k+5)}{3!} \left(\frac{x}{4} \right)^3 + \dots$$

* Знак плюс перед корнем взят в связи с тем, что при $x=0$ должно быть $y=a$.

3) В теоретической астрономии важную роль играет *уравнение Кеплера*:

$$E = M + \varepsilon \cdot \sin E,$$

где E есть эксцентрическая аномалия планеты, M — ее средняя аномалия, а ε — эксцентриситет планетной орбиты. Воспользовавшись рядом Лагранжа (29а), можно найти разложение E по степеням эксцентриситета, с коэффициентами, зависящими от M :

$$E = M + \varepsilon \cdot \sin M + \frac{\varepsilon^2}{2!} \cdot \frac{d}{dM} \sin^2 M + \dots + \frac{\varepsilon^n}{n!} \cdot \frac{d^{n-1}}{dM^{n-1}} \sin^n M + \dots$$

Здесь представляет важность знать точные размеры промежутка сходимости: Лаплас [P. S. Laplace] первый установил, что сходимость имеет место для $\varepsilon < 0,6627\dots$

4) Наконец, рассмотрим уравнение

$$y = x + \frac{\alpha}{2} (y^2 - 1).*$$

Его решение, обращающееся в x при $\alpha = 0$, будет

$$y = \frac{1 - \sqrt{1 - 2\alpha x + \alpha^2}}{\alpha} = \frac{2x - \alpha}{1 + \sqrt{1 - 2\alpha x + \alpha^2}}.$$

Разложение этой функции по степеням α имеет вид:

$$y = x + \frac{\alpha}{2} (x^2 - 1) + \frac{1}{2!} \left(\frac{\alpha}{2}\right)^2 \cdot \frac{d(x^2 - 1)^2}{dx} + \dots + \frac{1}{n!} \left(\frac{\alpha}{2}\right)^n \cdot \frac{d^{n-1}(x^2 - 1)^n}{dx^{n-1}} + \dots$$

Продифференцируем обе части этого равенства по x (причем из аналитического характера y как функции от двух переменных α и x , можно заключить, что для ряда допустимо по ч л е н н о е дифференцирование). Мы получим разложение

$$\frac{1}{\sqrt{1 - 2\alpha x + \alpha^2}} = 1 + \alpha \cdot \frac{1}{2} \frac{d(x^2 - 1)}{dx} + \alpha^2 \cdot \frac{1}{2!2^2} \cdot \frac{d^2(x^2 - 1)^2}{dx^2} + \dots + \alpha^n \cdot \frac{1}{n!2^n} \cdot \frac{d^n(x^2 - 1)^n}{dx^n} + \dots$$

Его коэффициентами, как мы в этом случае непосредственно усматриваем [ср. 447, 8)], являются многочлены Лежандра:

$$P_n = \frac{1}{n!2^n} \cdot \frac{d^n(x^2 - 1)^n}{dx^n}.$$

§ 5. Элементарные функции комплексной переменной

453. Комплексные числа. Хотя наш курс целиком посвящен вещественным переменным и вещественным же функциям от них, настоящий параграф — отступая от этой основной линии — мы посвятим элементарным функциям комплексной переменной. Изложение этого вопроса примыкает к теории степенных рядов и, в свою очередь, проливает свет на некоторые принципиальные моменты этой теории. Кроме того, знакомство с функциями

* Здесь x играет роль a , а α — роль x .

комплексной переменной оказывается полезным для вещественного анализа и в вычислительном отношении [ср. примеры в 461, а также главу XIX, посвященную рядам Фурье, в третьем томе курса].

Мы предполагаем, что читатель уже знает комплексные числа из алгебры. Поэтому мы ограничимся здесь лишь кратким обзором основных свойств этих чисел.

Комплексное число z имеет вид: $z = x + yi$, где i есть мнимая единица, $i = \sqrt{-1}$, а x и y — вещественные числа. Из них x называется вещественной, а y — мнимой составляющей или частью числа z , и обозначаются так:

$$x = R(z), \quad y = I(z).$$

Два комплексных числа $x + yi$ и $x' + y'i$ равны тогда (и только тогда), когда порознь $x = x'$ и $y = y'$.^{*} Сложение и умножение комплексных чисел производятся по формулам:

$$(x + yi) + (x' + y'i) = (x + x') + (y + y')i,$$

$$(x + yi)(x' + y'i) = (xx' - yy') + (xy' + x'y)i;$$

легко проверить существование разности и частного, выражаемых так:

$$(x + yi) - (x' + y'i) = (x - x') + (y - y')i,$$

$$\frac{x + yi}{x' + y'i} = \frac{xx' + yy'}{x'^2 + y'^2} + \frac{x'y - xy'}{x'^2 + y'^2}i$$

(последнее — в предположении, что $x' + y'i \neq 0$, т. е. что $x'^2 + y'^2 > 0$). При этом для комплексных чисел соблюдаются все обычные свойства действий, не связанные с понятиями больше и меньше (эти понятия для комплексных чисел не устанавливаются). Точнее говоря, имеют место свойства II 1°–4° п° 3 и III 1°–5° п° 4.

Возьмем на плоскости прямоугольную систему координатных осей xOy (рис. 63). Тогда каждое комплексное число $z = x + yi$ может быть изображено на этой плоскости точкой $M(x, y)$, координатами которой являются вещественная и мнимая составляющие этого числа. Очевидно, и обратно — каждой точке M плоскости отвечает вполне определенное комплексное число. В связи с этим рассматриваемую плоскость называют плоскостью комплексной переменной z или просто комплексной плоскостью.

Вещественные числа $x = x + 0 \cdot i$ изображаются точками на оси x (ибо для них $y = 0$), а чисто мнимые числа $yi = 0 + yi$ ($x = 0$) — точками на оси y . Эти оси и называют первую — вещественной осью, а вторую — мнимой.

Важную роль играют также полярные координаты r, θ точки, служащей изображением числа $z = x + yi$ (см. чертеж). Неотрицательное число r называется модулем или абсолютной величиной комплексного числа z и

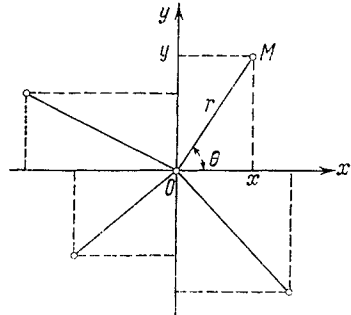


Рис. 63.

^{*} Иными словами, и здесь для нас равенство сводится к простому тождеству [ср. п° 2].

обозначается так: $r = |z|$. Модуль однозначно определяется комплексным числом z :

$$|z| = +\sqrt{x^2 + y^2}$$

и обращается в нуль в том и только в том случае, когда $z = 0$. Угол Θ называется а р г у м е н т о м комплексного числа z , $\Theta = \text{Arg } z$. При $z \neq 0$, он определяется из равенств

$$\cos \Theta = \frac{x}{r}, \quad \sin \Theta = \frac{y}{r},$$

но лишь с точностью до слагаемого вида $2k\pi$ (k — целое). Для $z = 0$ а р г у м е н т о м остается вовсе не определенным. За исключением этого случая для каждого числа z существует один и только один а р г у м е н т θ , удовлетворяющий неравенствам

$$-\pi < \theta \leq \pi;$$

его называют г л а в н ы м з н а ч е н и е м а р г у м е н т а и обозначают через $\text{arg } z$. Если $\theta < \pi$, то

$$\text{tg } \frac{\theta}{2} = \frac{\sin \theta}{1 + \cos \theta} = \frac{r \sin \theta}{r + r \cos \theta} = \frac{y}{x + \sqrt{x^2 + y^2}},$$

и угол $\text{arg } z$ можно определить равенством

$$\text{arg } z = 2 \arctg \frac{y}{x + \sqrt{x^2 + y^2}};$$

оно годится для всех комплексных чисел, кроме вещественных отрицательных (и нуля).

Отметим, что для модулей комплексных чисел $z = x + yi$ и $z' = x' + y'i$ также выполняется неравенство:

$$|z + z'| \leq |z| + |z'|,$$

столь привычное для абсолютных величин вещественных чисел. Действительно, в настоящем случае оно приводится к известному неравенству:

$$\sqrt{(x+x')^2 + (y+y')^2} \leq \sqrt{x^2 + y^2} + \sqrt{x'^2 + y'^2},$$

которое представляет частный случай неравенства Минковского [133 (7)]; см. также сноску на стр. 346 I-го тома.

Справедливы и вытекающие из него следствия [см. 17].

Если в обозначении комплексного числа $z = x + yi$ положить $x = r \cdot \cos \Theta$, $y = r \cdot \sin \Theta$, то получим так называемую т р и г о н о м е т р и ч е с к у ю ф о р м у комплексного числа:

$$z = r(\cos \Theta + i \sin \Theta).$$

Возьмем второе комплексное число z' также в тригонометрической форме:

$$z' = r'(\cos \Theta' + i \sin \Theta').$$

Тогда произведение zz' в тригонометрической форме напишется так:

$$zz' = rr'[\cos(\Theta + \Theta') + i \sin(\Theta + \Theta')];$$

это непосредственно следует из теорем сложения для косинуса и синуса. Отсюда

$$|zz'| = |z| \cdot |z'|, \quad \text{Arg } zz' = \text{Arg } z + \text{Arg } z'.$$

Аналогично, для частного чисел z и z' ($z' \neq 0$) находим:

$$\left| \frac{z}{z'} \right| = \left| \frac{z}{z'} \right|, \quad \text{Arg } \frac{z}{z'} = \text{Arg } z - \text{Arg } z'.$$

Из формулы произведения получается формула для степени с натуральным показателем n :

$$z^n = r^n (\cos n\theta + i \sin n\theta),$$

в частности, при $r=1$, приходим к формуле Муавра (A. de Moivre):

$$(\cos \theta + i \sin \theta)^n = \cos n\theta + i \sin n\theta.$$

Наконец, для корня n -й степени из z имеем

$$\sqrt[n]{z} = \sqrt[n]{r} \left(\cos \frac{\theta}{n} + i \sin \frac{\theta}{n} \right),$$

где $\sqrt[n]{r}$ есть арифметический корень из r . Полагая здесь поочередно, например,

$$\theta = \theta, \quad \theta + 2\pi, \quad \theta + 4\pi, \dots, \quad \theta + 2(n-1)\pi,$$

мы получим n различных значений корня $\sqrt[n]{z}$ (конечно, считая $z \neq 0$); при других значениях θ будут уже лишь повторяться эти же значения корня.

454. Комплексная варианта и ее предел. Рассмотрим последовательность $\{z_n\}$, состоящую из комплексных чисел $z_n = x_n + y_n i$ ($n = 1, 2, 3, \dots$), и переменную z , принимающую эти значения в порядке возрастания номеров.

Предел такой комплексной варианти определяется в тех же терминах, что и в случае вещественной варианти [23]:

Постоянное число $c = a + bi$ называется пределом варианти $z = z_n$, если сколь мало бы ни было число $\varepsilon > 0$, для него существует такой номер N , что все значения z_n с номерами $n > N$ удовлетворяют неравенству

$$|z_n - c| < \varepsilon.$$

При этом пишут

$$\lim z_n = c \quad \text{или} \quad z_n \rightarrow c.$$

Точно так же переносятся на рассматриваемый случай определения бесконечно малой и бесконечно большой величин.

Отметим, что теперь не может быть речи о стремлении варианти к бесконечности определенного знака, поскольку комплексным числам знак вообще не приписывается. Если z_n есть бесконечно большая, т. е. $|z_n| \rightarrow +\infty$, то говорят, что $z_n \rightarrow \infty$ (без знака!).

Рассмотрим, например, варианту $z_n = z^n$, где z есть комплексное число. Если при этом $|z| < 1$, то $z_n \rightarrow 0$, если же $|z| > 1$, то $z_n \rightarrow \infty$; легко видеть, что при $|z| = 1$ (но $z \neq 1$) для варианти z_n предела вовсе нет.

Для комплексной варианти легко непосредственно передоказать основные утверждения теории пределов, почти дословно повторяя прежние рассуждения. С другой стороны, все эти утверждения автоматически переносятся на случай комплексной варианти на основании следующей простой теоремы:

Комплексная варианта $z_n = x_n + y_n i$ стремится к пределу $c = a + bi$ тогда и только тогда, когда вещественные варианты x_n и y_n стремятся соответственно к пределам a и b .

Ее доказательство сразу следует из неравенств:

$$\left. \begin{aligned} |x_n - a| \\ |y_n - b| \end{aligned} \right\} \leq |z_n - c| = \sqrt{(x_n - a)^2 + (y_n - b)^2} \leq |x_n - a| + |y_n - b|.$$

Таким образом исследование комплексной варианты может быть заменено исследованием двух вещественных вариантов. В частности, этим путем можно доказать для комплексной варианты и принцип сходимости [39].

Рассмотрим теперь бесконечный ряд

$$\sum_{n=1}^{\infty} c_n = c_1 + c_2 + \dots + c_n + \dots$$

с комплексными членами $c_n = a_n + b_n i$. Суммой ряда и здесь называется предел частичной суммы

$$C_n = \sum_{k=1}^n c_k.$$

Так, например, для геометрической прогрессии

$$\sum_{n=0}^{\infty} z^n = 1 + z + z^2 + \dots + z^{n-1} + \dots$$

(где z — комплексное число, отличное от 1), частичная сумма равна

$$C_n = \sum_{k=0}^{n-1} z^k = \frac{1 - z^n}{1 - z};$$

отсюда ясно, что при $|z| < 1$ ряд имеет сумму

$$C = \frac{1}{1 - z},$$

а при $|z| \geq 1$ у него (конечной) суммы нет.

Все основные понятия и теоремы пп° 362, 364 (с их доказательствами) сохраняются.

Исследование комплексного ряда может быть сведено к исследованию двух вещественных рядов, на основании теоремы:

Сходимость комплексного ряда

$$\sum_{n=1}^{\infty} c_n \equiv \sum_{n=1}^{\infty} (a_n + b_n i) \quad (C)$$

к сумме $C = A + Bi$ равносильна сходимости двух вещественных рядов

$$\sum_{n=1}^{\infty} a_n \quad (A) \quad \text{и} \quad \sum_{n=1}^{\infty} b_n \quad (B),$$

соответственно, к суммам A и B .

Это утверждение, очевидно, есть лишь перефразировка теоремы, доказанной выше в терминах вариантов.

Теперь докажем теорему, аналогичную теореме п° 377.

Если сходится положительный ряд

$$\sum_{n=1}^{\infty} |c_n|, \quad (C^*)$$

составленный из модулей членов ряда (C), то и этот последний ряд также сходится.

Действительно, ввиду очевидных неравенств

$$\left. \begin{array}{l} |a_n| \\ |b_n| \end{array} \right\} \leq |c_n| = \sqrt{a_n^2 + b_n^2},$$

сходимость ряда (С*) влечет за собой сходимость обоих рядов

$$\sum_{n=1}^{\infty} |a_n| \quad \text{и} \quad \sum_{n=1}^{\infty} |b_n|.$$

Отсюда [377] следует, что сходятся ряды (А) и (В), а тогда — по предыдущей теореме — сходится и ряд (С).

В случае сходимости ряда (С*) ряд (С) называется абсолютно сходящимся, отметим, что при этом, как мы видели, и ряды (А), (В) также сходятся абсолютно.

Благодаря этой теореме, для комплексных рядов сохраняет свою силу, например, признак Даламбера [377].

На абсолютно сходящиеся комплексные ряды переносятся теорема n° 387 о перемещении членов ряда и правило n° 389 о почленном умножении рядов. В первом случае доказательство осуществляется сведением к вещественным рядам, а во втором — в принципе может быть сохранено прежнее доказательство.

Наконец, аналогичным образом можно на комплексный случай перенести основные понятия и теоремы из теории двойных рядов.

455. Функции комплексной переменной. Пусть комплексная переменная $z = x + yi$ принимает всевозможные значения из некоторого множества $\mathfrak{Z} = \{z\}$, которое геометрически интерпретируется, как область (открытая или нет) в комплексной плоскости. Если с каждым значением z из области \mathfrak{Z} сопоставляется одно или несколько значений другой комплексной переменной $w = u + vi$, то последнюю называют (соответственно, однозначной или многозначной) функцией от z в области \mathfrak{Z} и пишут:

$$w = f(z) \quad \text{или} \quad w = g(z), \quad \text{и т. п.}$$

Примерами однозначных функций (и притом — во всей комплексной плоскости) могут служить: $|z|$, z^n или вообще — целая рациональная функция, т. е. целый многочлен

$$c_0 z^n + c_1 z^{n-1} + \dots + c_{n-1} z + c_n$$

с произвольными комплексными коэффициентами c_0, c_1, \dots, c_n . Дробная рациональная функция, т. е. несократимое частное двух многочленов, также однозначно определена во всей плоскости, но в точках, отвечающих корням знаменателя, она обращается в бесконечность. В качестве примеров неоднозначных функций назовем $\text{Arg } z$, $\sqrt[n]{z}$. Ниже, в 457–460 мы изучим другие важные функции комплексной переменной.

В последующем, если не оговорено противное, мы будем рассматривать однозначные функции.

Если $w = u + vi$ есть функции от $z = x + yi$ в области $\mathfrak{Z} = \{z\} = \{x + yi\}$, то ее составляющие u, v , очевидно, также будут функциями от z или — что то же — от x, y в соответствующей области $\mathfrak{Z}^* = \{(x, y)\}$ (которая геометрически изображается той же фигурой, что и \mathfrak{Z}):

$$u = u(x, y), \quad v = v(x, y).$$

Например, для вещественных функций $w = |z|$ или $w = \operatorname{arg} z$ имеем, соответственно:

$$u = \sqrt{x^2 + y^2} \quad \text{или} \quad u = 2 \operatorname{arctg} \frac{y}{x + \sqrt{x^2 + y^2}} \quad (v = 0);$$

для функции $w = z^n = (x + yi)^n$, очевидно,

$$u = x^n - \frac{n(n-1)}{1 \cdot 2} x^{n-2} y^2 + \dots,$$

$$v = nx^{n-1} y - \frac{n(n-1)(n-2)}{1 \cdot 2 \cdot 3} x^{n-3} y^3 + \dots$$

Пусть c будет точкой сгущения области \mathfrak{Z} . Говорят, что функция $w = f(z)$ при стремлении z к c имеет предел C^* , если для каждого числа $\varepsilon > 0$ найдется такое число $\delta > 0$, что $|f(z) - C| < \varepsilon$, лишь только $|z - c| < \delta$ ($u \neq c$).

Записывают этот факт, как обычно:

$$\lim_{z \rightarrow c} w = \lim_{z \rightarrow c} f(z) = C.$$

Легко перефразировать это определение для случая, когда c (или C) есть ∞ ; можно выразить его «на языке последовательностей».

Если $c = a + bi$, $C = A + Bi$, то [как нетрудно вывести из п^о 454] предыдущее соотношение равносильно таким двум:

$$\lim_{\substack{x \rightarrow a \\ y \rightarrow b}} u(x, y) = A, \quad \lim_{\substack{x \rightarrow a \\ y \rightarrow b}} v(x, y) = B.$$

Непрерывность функции $f(z)$ в какой-либо точке $z_0 = x_0 + y_0 i$ области \mathfrak{Z} определяется равенством:

$$\lim_{z \rightarrow z_0} f(z) = f(z_0).$$

Она, очевидно, равносильна непрерывности обеих составляющих $u(x, y)$, $v(x, y)$ в точке (x_0, y_0) .

Таким образом, вспоминая только что приведенные выражения для $|z|$ и составляющих z^n , видим, что эти функции непрерывны для всей плоскости комплексной переменной. Аналогично, $\operatorname{arg} z$ оказывается непрерывным повсюду, исключая отрицательную часть вещественной оси.

Конечно, непрерывность может быть устанавливаема и непосредственно из комплексных соображений. Например, для функции $|z|$ она сразу следует из неравенства

$$\left| |z| - |z_0| \right| \leq |z - z_0|.$$

Для функции z^n имеем:

$$z^n - z_0^n = (z - z_0)(z^{n-1} + z_0 z^{n-2} + \dots + z_0^{n-1}).$$

При достаточной близости z к z_0 значения z будут ограничены некоторой постоянной: $|z| \leq M$, так что

$$\left| z^n - z_0^n \right| \leq n M^{n-1} \cdot |z - z_0|,$$

откуда и следует требуемое заключение.

* Здесь c и C — комплексные числа.

Легко теперь доказать непрерывность целой и дробной рациональной функции (в последнем случае — исключая корни знаменателя).

Определение производной для функции $w = f(z)$ в точке $z = z_0$ имеет тот же вид, как в обычном дифференциальном исчислении:

$$w' = f'(z_0) = \lim_{\Delta z \rightarrow 0} \frac{f(z_0 + \Delta z) - f(z_0)}{\Delta z} = \lim_{z \rightarrow z_0} \frac{f(z) - f(z_0)}{z - z_0}.$$

Например, для функции $w = z^n$ имеем

$$\frac{z^n - z_0^n}{z - z_0} = z^{n-1} + z_0 z^{n-2} + \dots + z_0^{n-1},$$

так что, переходя к пределу при $z \rightarrow z_0$, получаем снова знакомую формулу:

$$w' = n z^{n-1}.$$

Формула п° 94 для производной обратной функции и все правила дифференцирования пп° 97, 98 переносятся без изменений. Аналогично устанавливается и понятие производных высших порядков.

Упомянем еще о рядах:

$$\sum_{n=1}^{\infty} f_n(z) = f_1(z) + f_2(z) + \dots + f_n(z) + \dots,$$

членами которых являются функции от комплексной переменной z в одной и той же области \mathfrak{S} .

Здесь, прежде всего, может быть установлено понятие равномерной сходимости в тех же терминах, что и в 428. В случае комплексных функциональных рядов убеждаться в равномерной сходимости также можно по наличию положительного мажорантного ряда, так как признак Вейерштрасса сохраняет силу и здесь. Из теорем о функциональных рядах нам понадобится в дальнейшем теорема о почленном предельном переходе в равномерно сходящемся ряде 433, теорема 4; доказывается она так же, как и выше.

Теперь мы обращаемся к рассмотрению, в частности, степенных рядов, которые в теории функций комплексной переменной играют исключительно важную роль. Им мы посвятим особый п°.

456. Степенные ряды. Пусть имеем ряд

$$\sum_{n=0}^{\infty} c_n z^n = c_0 + c_1 z + c_2 z^2 + \dots + c_n z^n + \dots, \quad (1)$$

где c_0, c_1, c_2, \dots — постоянные комплексные коэффициенты, а z — переменная, изменяющаяся во всей комплексной плоскости. Совершенно так же, как это было сделано в 379 [или 380], для него может быть установлено существование такого неотрицательного числа R , что для $|z| < R$ (если $R > 0$) ряд (1) абсолютно сходится, а для $|z| > R$ (если $R < +\infty$) ряд расходится. Таким образом, если отбросить случай $R = 0$, мы имеем при $R = +\infty$ ряд, сходящийся на всей комплексной плоскости, а при конечном R — ряд, сходящийся внутри круга, описанного около начала радиусом R , и расходящийся вне этого круга. Вместо промежутка сходимости здесь появляется круг сходимости, и термин «радиус» впервые оказывается оправданным.

Например, как легко убедиться с помощью признака Даламбера, ряд

$$1 + \sum_{n=1}^{\infty} \frac{z^n}{n!}$$

абсолютно сходится при любом комплексном значении z , в то время как ряды

$$\sum_0^{\infty} z^n, \quad \sum_1^{\infty} \frac{z^n}{n^2}, \quad \sum_1^{\infty} \frac{z^n}{n}$$

имеют радиусы сходимости $R=1$.

На границе круга сходимости поведение степенного ряда может быть различным. Например, из только что приведенных трех рядов — первый расходится во всех точках окружности $|z|=1$, ибо нарушено основное условие сходимости — общий член не стремится к нулю; второй ряд во всех точках этой окружности абсолютно сходится, так как сходится ряд $\sum_1^{\infty} \frac{1}{n^2}$; наконец, третий ряд, если положить в нем $z = \cos \theta + i \sin \theta$, принимает вид

$$\sum_1^{\infty} \frac{\cos n\theta}{n} + i \sum_1^{\infty} \frac{\sin n\theta}{n}$$

и (исключая случай $\theta=0$, т. е. $z=1$) сходится [385, 2]), но не абсолютно.

З а м е ч а н и е. Если коэффициенты степенного ряда — вещественные числа (как в приведенных примерах), то ясно, что радиус R «круга сходимости» на комплексной плоскости совпадает с прежним радиусом «промежутка сходимости» на вещественной оси.

Перечислим теперь дальнейшие теоремы о степенных рядах, которые переносятся на комплексные степенные ряды.

Теоремы 1° и 2° п° 437 сохраняются полностью, так что *внутри круга сходимости сумма степенного ряда (1) является непрерывной функцией от z* .

Что же касается теоремы Абеля [437, б°], то теперь изложим ее в такой форме:

Если ряд (1) сходится в некоторой точке z_0 окружности $|z|=R$, то при приближении точки z к точке z_0 изнутри вдоль по радиусу имеем

$$\lim_{z \rightarrow z_0} \sum_{n=0}^{\infty} c_n z^n = \sum_{n=0}^{\infty} c_n z_0^n *.$$

В частном случае, когда $z_0=R$, можно считать, что $z=r$ есть вещественная положительная переменная, и доказываемое равенство представится в виде

$$\lim_{r \rightarrow R-0} \sum_{n=0}^{\infty} c_n r^n = \sum_{n=0}^{\infty} c_n R^n.$$

* Можно доказать это равенство и при более общем законе приближения z к z_0 , на чем мы, однако, не будем здесь останавливаться.

Если положить $c_n = a_n + b_n i$, то оно распадается на такие два равенства:

$$\lim_{r \rightarrow R-0} \sum_{n=0}^{\infty} a_n r^n = \sum_{n=0}^{\infty} a_n R^n, \quad \lim_{r \rightarrow R-0} \sum_{n=0}^{\infty} b_n r^n = \sum_{n=0}^{\infty} b_n R^n.$$

Так как ряды в правых частях сходятся, ввиду предположенной сходимости ряда

$$\sum_{n=0}^{\infty} c_n R^n = \sum_{n=0}^{\infty} (a_n + b_n i) \cdot R^n,$$

то для доказательства этих равенств остается лишь сослаться на обычную теорему **А б е л я**.

Переходя к общему случаю, обозначим через θ_0 аргумент числа z_0 . Тогда можно положить:

$$z_0 = R(\cos \theta_0 + i \sin \theta_0), \quad z = r(\cos \theta_0 + i \sin \theta_0),$$

и подлежащее доказательству равенство напишется так:

$$\lim_{r \rightarrow R-0} \sum_{n=0}^{\infty} c_n (\cos n\theta_0 + i \sin n\theta_0) r^n = \sum_{n=0}^{\infty} c_n (\cos n\theta_0 + i \sin n\theta_0) R^n.$$

Если множители в скобках отнести к коэффициентам, то вопрос, очевидно, сведется к уже рассмотренному случаю.

Теперь (не ссылаясь на общую теорему о дифференцировании рядов) непосредственно докажем, что *внутри круга сходимости степенной ряд можно дифференцировать по членно*, т. е. если для $|z| < R$ положить

$$f(z) = \sum_{n=0}^{\infty} c_n z^n, \quad \text{то} \quad f'(z) = \sum_{n=1}^{\infty} n c_n z^{n-1}.$$

Прежде всего, отметим, что и радиус сходимости последнего ряда также есть R , в чем легко убедиться, например, с помощью теоремы **К о ш и - А д а м а р а**.

Остановимся на определенной точке z_0 , $|z_0| < R$. Имеем:

$$\frac{f(z) - f(z_0)}{z - z_0} = \sum_{n=1}^{\infty} c_n \frac{z^n - z_0^n}{z - z_0} = \sum_{n=1}^{\infty} c_n (z^{n-1} + z_0 z^{n-2} + \dots + z_0^{n-1}). \quad (2)$$

Если взять ρ между $|z_0|$ и R , то можно считать и $|z| < \rho$; тогда

$$|c_n (z^{n-1} + z_0 z^{n-2} + \dots + z_0^{n-1})| < n \cdot |c_n| \cdot \rho^{n-1}.$$

Ряд $\sum_1^{\infty} n |c_n| \rho^{n-1}$ сходится, ибо ρ меньше R , который (как мы указали) служит радиусом сходимости и для ряда $\sum_1^{\infty} n c_n z^{n-1}$. В таком случае, применяя признак **Вейерштрасса**, заключаем о равномерной сходимости ряда (2); в нем при $z \rightarrow z_0$ можно перейти к пределу по членно, что и приведет к требуемому результату.

Отсюда уже вытекает, что предложения 8 и 9 н° 438 также переносятся на комплексный случай без изменений.

Таким образом, внутри круга сходимости сумма степенного ряда непрерывна вместе со всеми производными. Иными словами, если мы разлагаем

функцию в ряд по степеням z , то расстояние от начала до ближайшей к нему точки разрыва функции (или какой-либо ее производной) является естественной границей для радиуса сходимости этого разложения.

В случае прогрессии

$$1 - z + z^2 - \dots + (-1)^n z^n + \dots = \frac{1}{1+z}$$

такой точкой будет $z = -1$; она лежит на вещественной оси, поэтому и раньше было ясно, что радиус сходимости разложения функции $\frac{1}{1+z}$ не может быть больше единицы. Иначе обстоит дело с прогрессией

$$1 - z^2 + z^4 - \dots + (-1)^n z^{2n} + \dots = \frac{1}{1+z^2}.$$

Ее сумма терпит разрыв в точках $z = \pm i$ мнимой оси, на расстоянии единицы от начала; оставаясь на вещественной оси, вдоль которой функция $\frac{1}{1+x^2}$ непрерывна вместе со всеми производными, нельзя было уяснить себе, почему радиус сходимости ее разложения равен единице.

Подобного рода примеры, когда переход в комплексную область помогает выяснить истинные причины тех или иных особенностей разложения вещественной функции от вещественной переменной, мы встретим и ниже.

В заключение упомянем, что все правила действий над степенными рядами [445], теорема о подстановке ряда в ряд [446], о делении рядов [448] и, наконец, об обращении степенного ряда [451] сохраняют свою силу и здесь; доказательства, носящие формальный характер, в полной мере годятся и для комплексных степенных рядов.

457. Показательная функция. Мы видели в 404 (11), что при произвольном вещественном x имеет место разложение

$$e^x = 1 + \frac{x}{1!} + \frac{x^2}{2!} + \dots + \frac{x^n}{n!} + \dots$$

Если заменить в этом ряде вещественную переменную x комплексной переменной $z = x + yi$, то получится ряд $1 + \sum_1^{\infty} \frac{z^n}{n!}$, про который мы уже знаем [456], что он сходится, т. е. имеет определенную конечную сумму во всей плоскости комплексной переменной. Его сумму и принимают, по определению, за значение показательной функции e^z при любом комплексном z , т. е. полагают

$$e^z = 1 + \frac{z}{1!} + \frac{z^2}{2!} + \dots + \frac{z^n}{n!} + \dots \quad (3)$$

Это определение, как мы видели, не противоречит обычному определению для случая вещественного показателя и является естественным его обобщением.

Если воспользоваться правилом умножения степенных рядов, то, как и в 390, б), легко убедиться, что при любых комплексных значениях z и z' будет

$$e^z \cdot e^{z'} = e^{z+z'}, \quad (4)$$

так что это характерное свойство показательной функции оказывается соблюденным и в комплексной области.

Функция e^z непрерывна во всей плоскости, больше того — она имеет производные всех порядков; почленно дифференцируя определяющий ее ряд, получим

$$(e^z)' = e^z,$$

как и раньше.

Пусть $z = x + yi$, где x и y — вещественные числа; заменяя в (4) z на x , а z' на yi , будем иметь

$$e^z = e^x \cdot e^{yi}.$$

Займемся теперь особо степенью e^{yi} с чисто мнимым показателем. Если в основном определении (3) подставить yi вместо z , то получим

$$e^{yi} = 1 + yi - \frac{y^2}{2!} - \frac{y^3}{3!}i + \frac{y^4}{4!} + \dots + (-1)^n \frac{y^{2n}}{2n!} + (-1)^n \frac{y^{2n+1}}{(2n+1)!}i + \dots$$

или, отделяя вещественную часть от мнимой,

$$e^{yi} = \left(1 - \frac{y^2}{2!} + \frac{y^4}{4!} - \dots + (-1)^n \frac{y^{2n}}{2n!} + \dots\right) + \left(y - \frac{y^3}{3!} + \dots + (-1)^n \frac{y^{2n+1}}{(2n+1)!} + \dots\right)i.$$

В этих рядах мы узнаем разложения $\cos y$ и $\sin y$ [404, (12) и (13)] и, таким образом, приходим к замечательной формуле

$$e^{yi} = \cos y + i \sin y, \quad (5)$$

которую впервые установил Эйлер; отсюда, например,

$$e^{\frac{\pi}{2}i} = i, \quad e^{\pi i} = -1, \quad e^{\frac{3\pi}{2}i} = -i, \quad e^{2\pi i} = 1.$$

Итак, если $z = x + yi$, то

$$e^z = e^x(\cos y + i \sin y)^*; \quad (6)$$

мы видим, что

$$e^x = e^{R(z)} = |e^z|, \quad y = I(z) = \text{Arg } e^z.$$

Так как $e^x > 0$ при любом вещественном x , то e^z отлично от нуля при любом комплексном z .

Заменяя в (5) y на $-y$, путем сложения и вычитания обеих формул, получим соотношения

$$\cos y = \frac{e^{yi} + e^{-yi}}{2}, \quad \sin y = \frac{e^{yi} - e^{-yi}}{2i}, \quad (7)$$

выражающие тригонометрические функции от вещественного аргумента через показательные функции от чисто мнимых аргументов. Мы еще вернемся к этому замечательному факту ниже.

Если в равенстве (6) заменить y на $y + 2\pi$, то значение правой (а значит, и левой) части равенства не изменится; иными словами,

$$e^{z+2\pi i} = e^z,$$

* Можно было бы положить и это равенство в основу определения показательной функции от комплексного аргумента; тогда (4) вытекало бы из теорем сложения для косинуса и синуса.

и показательная функция оказывается периодической, с чисто мнимым периодом $2\pi i$.

Легко показать, что, кроме периодов вида $2k\pi i$ (k — целое), других периодов функция e^z иметь не может. В самом деле, если $e^{z+\omega} = e^z$, то (полагая $z=0$) $e^\omega = 1$. Пусть, скажем, $\omega = \alpha + \beta i$, так что [см. (6)] $e^\alpha (\cos \beta + i \sin \beta) = 1$; отсюда $e^\alpha = 1$ и $\alpha = 0$, а затем: $\cos \beta = 1$, $\sin \beta = 0$, следовательно, $\beta = 2k\pi$, ч. и тр. д.

Теперь лишь, когда мы знаем, что $e^{\pm 2\pi i} = 1$, становится понятным, почему разложение функции $\frac{x}{e^x - 1}$ в степенной ряд [449 (12)] имеет радиус сходимости 2π ; хотя на вещественной оси у функции $\frac{x}{e^x - 1}$ нет особенностей, которые могли бы это мотивировать, но на мнимой оси есть точки, где функция обращается в бесконечность, и ближайшими из них к началу как раз и будут точки $z = \pm 2\pi i$, лежащие от него на расстоянии 2π .

В связи с обобщением показательной функции на случай любого комплексного показателя, вспомним об одной интересной функции, которую мы рассматривали в 138, 407:

$$f(x) = e^{-\frac{1}{x^2}} \quad (x \neq 0), \quad f(0) = 0.$$

Невозможность разложить ее по степеням x в какой бы то ни было окрестности нуля, несмотря на непрерывность самой функции со всеми производными вдоль вещественной оси, включая точку $x=0$, становится непосредственно очевидной при переходе к комплексной переменной $z = x + yi$. Действительно, функция $e^{-\frac{1}{z^2}}$ ($z \neq 0$) при $z \rightarrow 0$ не имеет даже предела, ибо, например, при приближении z к нулю вдоль мнимой оси, когда $z = yi$ и $y \rightarrow 0$, будет:

$$e^{-\frac{1}{z^2}} = e^{\frac{1}{y^2}} \rightarrow \infty.$$

458. Логарифмическая функция. Возьмем любое комплексное число w , отличное от 0, и поставим себе задачей найти число z , удовлетворяющее уравнению:

$$e^z = w$$

(при $w=0$ это уравнение, как мы знаем, не имеет решений). Такое число z называется (*натуральным*) логарифмом w и обозначается символом

$$z = \text{Ln } w. \quad (8)$$

Если $w = r(\cos \theta + i \sin \theta)$ и положить $z = x + yi$, то, ввиду (6), уравнение (8) распадается на такие:

$$e^x = r, \quad \cos y = \cos \theta, \quad \sin y = \sin \theta,$$

откуда

$$x = \ln r^*, \quad y = \theta + 2k\pi \quad (k - \text{целое}).$$

Мы приходим к заключению, что логарифм w (при $w \neq 0$) всегда существует; он равен

$$\text{Ln } w = \ln |w| + i \cdot \text{Arg } w = \ln |w| + i \cdot \arg w + 2k\pi i \quad (9)$$

* Здесь имеется в виду о б ы ч н ы й натуральный логарифм положительного числа r .

и, таким образом, оказывается многозначным. Впрочем, это легко было предвидеть, исходя из периодичности показательной функции. Взяв $k=0$, получим так называемое главное значение логарифма:

$$\ln w = \ln |w| + i \cdot \arg w, \quad (10)$$

которое характеризуется тем, что его мнимая составляющая содержится в промежутке $(-\pi, \pi]$:

$$-\pi < I(\ln w) \leq \pi.$$

Например, имеем

$$\ln 1 = 0, \quad \operatorname{Ln} 1 = 2k\pi i; \quad \ln(-1) = \pi i, \quad \operatorname{Ln}(-1) = (2k+1)\pi i,$$

$$\ln i = \frac{\pi}{2} i, \quad \operatorname{Ln} i = \frac{4k+1}{2} \pi i \quad \text{и т. д.}$$

При переменном w формула (10) выражает главную ветвь многозначной логарифмической функции $\operatorname{Ln} w$. Другие ветви получаются при различных целых значениях k по формуле

$$\operatorname{Ln} w = \ln w + 2k\pi i.$$

Легко видеть, что функция (10) непрерывна на всей плоскости комплексной переменной w , за исключением начальной точки и отрицательной части вещественной оси. Разрыв при $w=0$ неустраним, ибо при $w \rightarrow 0$, очевидно, $\ln w \rightarrow \infty$. Иначе обстоит дело с отрицательными вещественными значениями $w_0 = u_0 < 0$. Разрыв здесь создается, в некотором смысле, искусственно из-за нашего условия брать $\arg w$ в промежутке $(-\pi, \pi]$. Когда $w = u + vi \rightarrow w_0$ при $v > 0$, то $\arg w \rightarrow \pi = \arg w_0$, если же при этом $v < 0$, то $\arg w \rightarrow -\pi$. Если бы от главной ветви: $\ln w$ во второй четверти мы перешли к другой ветви: $\ln w + 2\pi i$ — в третьей, то непрерывность была бы восстановлена. Таким образом, желая избежать многозначности и расчлняя многозначную функцию на однозначные ветви, мы тем самым для каждой отдельной ветви создаем разрывы. Наоборот, одна ветвь в другую переходит непрерывным образом. В этой связности различных ветвей многозначной функции и заключается замечательная особенность комплексной плоскости, не имеющая аналога в многозначных вещественных функциях, определенных на вещественной оси.

По общей теореме о производной обратной функции, имеем (исключая точки разрыва)

$$(\ln w)' = \frac{1}{(e^z)'} = \frac{1}{e^z} = \frac{1}{w}. \quad (11)$$

Заменив w на $1+w$, рассмотрим функцию $z = \ln(1+w)$ ($w \neq -1$). Тогда

$$e^z = e^{\ln(1+w)} = 1+w = 1 + \sum_{n=1}^{\infty} \frac{z^n}{n!}, \quad \text{так что} \quad w = \sum_{n=1}^{\infty} \frac{z^n}{n!}.$$

Отсюда следует, что для достаточно малых (по абсолютной величине) значений w функция $z = \ln(1+w)$ разлагается в ряд по степеням w :

$$z = w + c_2 w^2 + c_3 w^3 + \dots + c_n w^n + \dots$$

Производная от этой функции по w представится рядом:

$$[\ln(1+w)]' = 1 + 2c_2 w + 3c_3 w^2 + \dots + n c_n w^{n-1} + \dots;$$

в то же время, ввиду (11), она выразится и так:

$$[\ln(1+w)]' = \frac{1}{1+w} = 1 - w + w^2 - \dots + (-1)^{n-1} w^{n-1} + \dots$$

Сравнивая эти два разложения, видим, что

$$2c_2 = -1, \quad 3c_3 = 1, \quad \dots, \quad nc_n = (-1)^{n-1}, \quad \dots,$$

откуда

$$c_2 = -\frac{1}{2}, \quad c_3 = \frac{1}{3}, \quad \dots, \quad c_n = (-1)^{n-1} \frac{1}{n}, \quad \dots$$

Итак, окончательно, в окрестности нуля имеем разложение:

$$\ln(1+w) = w - \frac{w^2}{2} + \frac{w^3}{3} - \dots + (-1)^{n-1} \frac{w^n}{n} + \dots \quad (12)$$

Легко проверить, что полученный ряд имеет радиус сходимости $R=1$. Мы видели, что при достаточно малых z , его сумма будет главным значением логарифма: $\ln(1+w)$; будет ли это так и во всем круге $|w| < 1$?

Так как ряд (12) формально удовлетворяет равенству

$$e^{w - \frac{w^2}{2} + \frac{w^3}{3} - \dots} = 1+w,$$

то он и фактически ему удовлетворяет, покуда сходится. Таким образом, во всем круге $|w| < 1$ сумма ряда (12), наверное, представляет собой одно из значений $\text{Ln}(1+w)$; весь вопрос теперь в том, всегда ли это будет именно главным значением.

Если $|w| < 1$, так что точка, изображающая число $1+w$, лежит внутри круга радиуса 1, с центром в точке $w=1$, то $\text{arg}(1+w)$ лежит между $-\frac{\pi}{2}$ и $\frac{\pi}{2}$, другие значения $\text{Arg}(1+w)$ лежат в промежутках

$$\left(-\frac{5\pi}{2}, -\frac{3\pi}{2}\right), \quad \left(-\frac{9\pi}{2}, -\frac{7\pi}{2}\right), \quad \dots$$

или

$$\left(\frac{3\pi}{2}, \frac{5\pi}{2}\right), \quad \left(\frac{7\pi}{2}, \frac{9\pi}{2}\right), \quad \dots$$

Мнимая составляющая суммы ряда (12) и есть $\text{Arg}(1+w)$ [см. (9)]. Для достаточно малых $w = u + vi$ она дает главное значение $\text{arg}(1+w)$, т. е. содержится между $-\frac{\pi}{2}$ и $\frac{\pi}{2}$; в то же время, как непрерывная функция от u и v , она не может перескочить в другие указанные промежутки, следовательно, при всех $|w| < 1$ равна именно главному значению $\text{arg}(1+w)$. Этим доказано, что равенство (12) имеет место во всем круге $|w| < 1$.

Заменяя в (12) w на $-w$ и вычитая полученный ряд из ряда (12), получим полезное разложение*:

$$\frac{1}{2} \ln \frac{1+w}{1-w} = w + \frac{w^3}{3} + \dots + \frac{w^{2n-1}}{2n-1} + \dots, \quad (13)$$

которое годится для $|w| < 1$.

459. Тригонометрические функции и им обратные. Мы знаем [404 (12) и (13)], что при вещественном x функции $\cos x$ и $\sin x$ представляются следующими рядами:

$$\cos x = 1 + \sum_{n=1}^{\infty} (-1)^n \frac{x^{2n}}{2n!}, \quad \sin x = \sum_{n=1}^{\infty} (-1)^{n-1} \frac{x^{2n-1}}{(2n-1)!}.$$

* Так как мнимая составляющая разности $\ln(1+w) - \ln(1-w)$ лежит между $-\pi$ и π , то эта разность дает именно главное значение $\ln \frac{1+w}{1-w}$.

Естественно функции $\cos z$ и $\sin z$ для любого комплексного z определить с помощью аналогичных рядов:

$$\cos z = 1 + \sum_{n=1}^{\infty} (-1)^n \frac{z^{2n}}{2n!}, \quad \sin z = \sum_{n=1}^{\infty} (-1)^{n-1} \frac{z^{2n-1}}{(2n-1)!}, \quad (14)$$

сходящихся на всей плоскости переменной z .

Этот способ введения тригонометрических функций для нас уже не нов: в 443 мы воспользовались им даже в вещественной области (для того, чтобы обосновать эти важные для анализа функции без обращения к геометрии). Подражая проведенным там рассуждениям, можно было бы и здесь установить для косинуса и синуса теоремы сложения, формулы приведения, свойства периодичности, а также правила дифференцирования их — но уже для комплексных значений независимой переменной.

Впрочем те же результаты можно получить и другим путем, установив связь тригонометрических функций с показательной. Именно, при любом комплексном z , обобщая сделанное в 457 для $z = yi$, можно вывести, что [ср. (5)]

$$e^{\pm zi} = \cos z \pm i \cdot \sin z,$$

а отсюда [ср. (7)]

$$\cos z = \frac{e^{zi} + e^{-zi}}{2}, \quad \sin z = \frac{e^{zi} - e^{-zi}}{2i}. \quad (15)$$

Эти формулы целиком сводят изучение тригонометрических функций к изучению показательной функции. [Их можно было бы положить в основу определения тригонометрических функций вместо (14).] Предлагаем читателю, исходя из формул (15), наново доказать упоминавшиеся выше свойства косинуса и синуса, а также установить, что 1) $\cos z$ и $\sin z$ не имеют других периодов, кроме $2k\pi$ (k — целое), и 2) что все корни этих функций вещественны.

Если в (15) взят $z = yi$ (y — вещественное), то найдем

$$\cos yi = \frac{e^y + e^{-y}}{2} = \operatorname{ch} y, \quad \sin yi = \frac{e^y - e^{-y}}{2} \cdot i = i \cdot \operatorname{sh} y. \quad (16)$$

Таким образом устанавливается непосредственная связь между гиперболическими функциями от вещественного аргумента и тригонометрическими — от чисто мнимого. Любопытно отметить, что $\cos yi$ есть вещественное число, всегда большее единицы.

Теперь, воспользовавшись теоремами сложения, можно написать, что

$$\begin{aligned} \cos(x + yi) &= \cos x \cdot \cos yi - \sin x \cdot \sin yi, \\ \sin(x + yi) &= \sin x \cdot \cos yi + \cos x \cdot \sin yi \end{aligned}$$

или [во внимание к (16)]

$$\begin{aligned} \cos(x + yi) &= \cos x \cdot \operatorname{ch} y - i \cdot \sin x \cdot \operatorname{sh} y, \\ \sin(x + yi) &= \sin x \cdot \operatorname{ch} y + i \cdot \cos x \cdot \operatorname{sh} y, \end{aligned}$$

и тем разложить косинус и синус на их составляющие.

Функции $\operatorname{tg} z$ и $\operatorname{ctg} z$ определяются формулами

$$\begin{aligned} \operatorname{tg} z &= \frac{\sin z}{\cos z} = \frac{1}{i} \cdot \frac{e^{zi} - e^{-zi}}{e^{zi} + e^{-zi}} & \left(z \neq \left(k + \frac{1}{2} \right) \pi \right), \\ \operatorname{ctg} z &= \frac{\cos z}{\sin z} = i \frac{e^{zi} + e^{-zi}}{e^{zi} - e^{-zi}} & (z \neq k\pi), \end{aligned}$$

причем оказываются имеющими период π .

Разложения, полученные в 449 для $\operatorname{tg} x$ и $x \cdot \operatorname{ctg} x$, сохраняют свою силу и после подстановки комплексной переменной z на место вещественной x . Сходство разложений для $x \cdot \operatorname{ctg} x$ и $x \cdot \operatorname{cth} x$ становится совершенно понятным, если учесть получающиеся из (16) соотношения

$$\operatorname{tg} yi = i \cdot \operatorname{th} y, \quad \operatorname{ctg} yi = -i \cdot \operatorname{cth} y.$$

Из функций, обратных тригонометрическим, мы остановимся на арктангенсе и на арксинусе.

Ввиду того, что тригонометрические функции приводятся к показательной, естественно ждать, что обратные им окажутся связанными с логарифмом.

Начнем с указания, что $w = \operatorname{tg} z$ не принимает значения $\pm i$ (в этом легко убедиться, рассуждая от противного). Пусть $w \neq \pm i$; тогда уравнение

$$\operatorname{tg} z = \frac{1}{i} \cdot \frac{e^{zi} - e^{-zi}}{e^{zi} + e^{-zi}} = \frac{1}{i} \cdot \frac{e^{2zi} - 1}{e^{2zi} + 1} = w$$

может быть решено относительно z :

$$e^{2zi} = \frac{1 + wi}{1 - wi}, \quad z = \frac{1}{2i} \operatorname{Ln} \frac{1 + wi}{1 - wi}.$$

Таково выражение для обратной функции $\operatorname{Arctg} w$, очевидно, бесконечно многозначной вместе с Ln .

Если для логарифма взять его главное значение, то получим главное значение арктангенса:

$$\operatorname{arctg} w = \frac{1}{2i} \ln \frac{1 + wi}{1 - wi} \quad (w \neq \pm i),$$

которое характеризуется тем, что его вещественная часть содержится в промежутке $\left(-\frac{\pi}{2}, \frac{\pi}{2}\right)$:

$$-\frac{\pi}{2} < R(\operatorname{arctg} w) < \frac{\pi}{2}.$$

Остальные значения получаются по формуле

$$\operatorname{Arctg} w = \operatorname{arctg} w + k\pi \quad (k - \text{целое}).$$

Заменяя в ряде (13) w на wi , придем к разложению для главной ветви арктангенса

$$\operatorname{arctg} w = w - \frac{w^3}{3} + \dots + (-1)^{n-1} \frac{w^{2n-1}}{2n-1} + \dots,$$

которое действительно для $|w| < 1^*$.

Обратимся, наконец, к решению уравнения

$$\sin z = \frac{e^{iz} - e^{-iz}}{2i} = w$$

относительно z :

$$e^{2iz} - 2wi \cdot e^{iz} - 1 = 0, \quad e^{iz} = wi \pm \sqrt{1 - w^2},$$

откуда

$$z = \operatorname{Arcsin} w = \frac{1}{i} \operatorname{Ln} (wi \pm \sqrt{1 - w^2});$$

и здесь получаем бесконечно многозначную функцию.

* При $w = \pm i$ функция $\operatorname{arctg} w$ обращается в ∞ .

Ограничимся для логарифма его главным значением:

$$z = \frac{1}{i} \ln (wi \pm \sqrt{1-w^2}).$$

При $w = +1$ или -1 радикал обращается в 0, и мы получим, соответственно, $z = \frac{\pi}{2}$ или $-\frac{\pi}{2}$, что и примем за главное значение арксинуса. Пусть теперь $w \neq \pm 1$, и нам предстоит выбор из двух значений z . Очевидно,

$$(wi + \sqrt{1-w^2})(wi - \sqrt{1-w^2}) = -1,$$

так что

$$\frac{1}{i} \ln (wi + \sqrt{1-w^2}) + \frac{1}{i} \ln (wi - \sqrt{1-w^2}) = \pm \pi,$$

следовательно, и

$$R \left(\frac{1}{i} \ln (wi + \sqrt{1-w^2}) \right) + R \left(\frac{1}{i} \ln (wi - \sqrt{1-w^2}) \right) = \pm \pi,$$

в то время как мнимые части разнятся лишь знаками. Так как каждая из вещественных частей не выходит за пределы промежутка $(-\pi, \pi]$, то лишь одна из них будет содержаться между $-\frac{\pi}{2}$ и $\frac{\pi}{2}$; соответствующее значение арксинуса принимаем за главное. Исключение представится лишь в случае, когда обе вещественные части равны $\frac{\pi}{2}$ или $-\frac{\pi}{2}$; тогда за главное принимается то значение, которому отвечает положительная мнимая часть*. С этой оговоркой можно сказать, что главное значение арксинуса определяется условием

$$-\frac{\pi}{2} \leq R(\arcsin w) \leq \frac{\pi}{2}.$$

Легко проверить, что остальные значения выразятся формулами:

$$\operatorname{Ar} \sin w = \arcsin w + 2k\pi,$$

$$\operatorname{Ar} \sin w = (2k+1)\pi - \arcsin w \quad (k - \text{целое}).$$

В заключение, упомянем о разложении $\arcsin w$ по степеням w . В области вещественных переменных мы уже видели, что для ряда

$$y = x - \frac{x^3}{3!} + \dots + (-1)^{n-1} \frac{x^{2n-1}}{(2n-1)!} + \dots$$

[выражающего $\sin x$], обращением будет ряд

$$x = y + \frac{1}{2} \frac{y^3}{3} + \frac{1 \cdot 3}{2 \cdot 4} \frac{y^5}{5} + \dots + \frac{(2n-1)!!}{2n!!} \frac{y^{2n+1}}{2n+1} + \dots$$

[выражающий $\arcsin y$; см. 440, 3]. Так как и в случае комплексных переменных коэффициенты определяются совершенно одинаковым образом, то ясно, что в результате обращения ряда

$$w = z - \frac{z^3}{3!} + \frac{z^5}{5!} - \dots + (-1)^{n-1} \frac{z^{2n-1}}{(2n-1)!} + \dots$$

* Например, $\arcsin 2 = \frac{\pi}{2} + i \ln (2 + \sqrt{3})$.

должен получиться ряд

$$z = w + \frac{1}{2} \cdot \frac{w^3}{3} + \frac{1 \cdot 3}{2 \cdot 4} \cdot \frac{w^5}{5} + \dots + \frac{(2n-1)!!}{2n!!} \cdot \frac{w^{2n+1}}{2n+1} + \dots$$

Его радиус сходимости $R=1^*$; при $|w| < 1$ он дает одно из значений $\text{Arcsin } w$. Покажем, что это будет именно главное значение $\text{arcsin } w$. Действительно $|R(z)|$ не превосходит

$$|z| < 1 + \frac{1}{2} \cdot \frac{1}{3} + \frac{1 \cdot 3}{2 \cdot 4} \cdot \frac{1}{5} + \dots + \frac{(2n-1)!!}{2n!!} \cdot \frac{1}{2n+1} + \dots = \frac{\pi}{2},$$

откуда и вытекает требуемое заключение.

460. Степенная функция. Пусть a и b будут два комплексных числа, из которых $a \neq 0$. Тогда общее определение степени a^b будет такое

$$a^b = e^{b \text{Ln } a} = e^{b(\ln a + 2k\pi i)} \quad (k - \text{целое}),$$

так что степень оказывается вообще многозначной. При $k=0$ получается так называемое главное значение степени

$$a^b = e^{b \ln a}.$$

Для отличия общее выражение степени, следуя Коши, иногда обозначают так: $((a))^b$. Таким образом

$$((a))^b = a^b \cdot e^{2k\pi b i} \quad (k - \text{целое}).$$

Если b равно целому числу, то второй множитель обращается в единицу: в этом случае степень будет иметь лишь одно значение. Когда b есть несократимая рациональная дробь $\frac{p}{q}$ ($q > 1$), то степень будет иметь ровно q различных значений. Наконец, при всяком другом значении b степень будет иметь бесконечное множество значений.

Например,

$$2^i = e^{i \ln 2} = \cos(\ln 2) + i \sin(\ln 2), \quad ((2))^i = 2^i \cdot e^{-2k\pi} \quad (k - \text{целое}),$$

$$i^i = e^{i \ln i} = e^{-\frac{\pi}{2}}, \quad ((i))^i = e^{-(4k+1)\frac{\pi}{2}} \quad (k - \text{целое}).$$

Если m есть любое постоянное комплексное число, то степенная функция $((z))^m$ вообще многозначна. Ее главная ветвь есть $(z \neq 0)^{**}$

$$z^m = e^{m \cdot \ln z}.$$

Из соотношения

$$(1+z)^m = e^{m \cdot \ln(1+z)}$$

совершенно так же, как в п^о 447, 2), можно получить биномиальный ряд

$$(1+z)^m = 1 + mz + \frac{m(m-1)}{1 \cdot 2} z^2 + \dots + \frac{m(m-1) \dots (m-n+1)}{1 \cdot 2 \dots n} z^n + \dots$$

* При $w = \pm 1$ нарушается непрерывность производной арксинуса: $\frac{1}{\sqrt{1-w^2}}$.

** Иногда при $z=0$ полагают $z^m=0$, если $R(m) > 0$.

Этот ряд сходится при любом комплексном m , если $|z| < 1^*$, и воспроизводит, как видно из самого способа его получения, именно главное значение степени бинома. Исследованием его занимался Абель.

461. Примеры. В этом n° на нескольких примерах мы покажем, какие услуги оказывает вещественному анализу комплексная переменная и элементарные функции от нее.

1) Последовательные производные функции $y = \frac{1}{x^2+1}$ легко вычисляются, если представить ее в виде:

$$y = \frac{1}{2i} \left(\frac{1}{x-i} - \frac{1}{x+i} \right).$$

Именно,

$$\begin{aligned} y^{n-1} &= \frac{1}{2i} (-1)^{n-1} (n-1)! \left[\frac{1}{(x-i)^n} - \frac{1}{(x+i)^n} \right] = \\ &= \frac{(-1)^{n-1} (n-1)!}{2i} \cdot \frac{(x+i)^n - (x-i)^n}{(x^2+1)^n} = \\ &= \frac{(-1)^{n-1} (n-1)!}{(x^2+1)^n} \cdot \left[nx^{n-1} - \frac{n(n-1)(n-2)}{1 \cdot 2 \cdot 3} x^{n-3} + \dots \right]. \end{aligned}$$

Например,

$$\left(\frac{1}{x^2+1} \right)^{(4)} = 24 \cdot \frac{5x^4 - 10x^2 + 1}{(x^2+1)^5}.$$

Одновременно, очевидно, получаются и последовательные производные функции $\operatorname{arctg} x$ [ср. 116, 8) и 118, 4)].

2) Формулы Эйлера, выражающие косинус и синус через показательную функцию, могут быть многообразно использованы. Например, желая найти сжатое выражение для суммы

$$s = \sum_1^n \cos kx,$$

можно свести дело просто к суммированию геометрической прогрессии:

$$\begin{aligned} s &= \frac{1}{2} \left(\sum_1^n e^{kxi} + \sum_1^n e^{-kxi} \right) = \frac{1}{2} \left(\frac{e^{xi} - e^{(n+1)xi}}{1 - e^{xi}} + \frac{e^{-xi} - e^{-(n+1)xi}}{1 - e^{-xi}} \right) = \\ &= \frac{1}{2} \left(\frac{e^{\frac{1}{2}xi} - e^{(n+\frac{1}{2})xi}}{e^{-\frac{1}{2}xi} - e^{\frac{1}{2}xi}} + \frac{e^{-\frac{1}{2}xi} - e^{-(n+\frac{1}{2})xi}}{e^{\frac{1}{2}xi} - e^{-\frac{1}{2}xi}} \right) = \\ &= \frac{1}{2} \cdot \frac{e^{(n+\frac{1}{2})xi} - e^{-(n+\frac{1}{2})xi}}{\frac{1}{2i} \left(e^{\frac{1}{2}xi} - e^{-\frac{1}{2}xi} \right)} = \frac{\sin \left(n + \frac{1}{2} \right) x}{2 \sin \frac{1}{2} x} \cdot \frac{1}{2}. \end{aligned}$$

* При $z = -1$, если не сама степень $(1+z)^n$, то достаточно далекие ее производные терпят разрыв; исключение представляет лишь случай, когда m равно 0 или натуральному числу.

3) Целые положительные степени $\sin x$ и $\cos x$, а также произведения таких степеней можно представить линейными комбинациями синусов и косинусов кратных дуг. Выполнить это легко с помощью тех же формул Эйлера, развернув выражения

$$\sin^n x = \left(\frac{e^{xi} - e^{-xi}}{2i} \right)^n, \quad \cos^n x = \left(\frac{e^{xi} + e^{-xi}}{2} \right)^n, \dots$$

по биному Ньютона. Например,

$$\begin{aligned} \sin^5 x &= \frac{1}{32i} (e^{5xi} - 5e^{3xi} + 10e^{xi} - 10e^{-xi} + 5e^{-3xi} - e^{-5xi}) = \\ &= \frac{1}{16} \left(\frac{e^{5xi} - e^{-5xi}}{2i} - 5 \frac{e^{3xi} - e^{-3xi}}{2i} + 10 \frac{e^{xi} - e^{-xi}}{2i} \right) = \frac{1}{16} (\sin 5x - 5 \sin 3x + 10 \sin x); \end{aligned}$$

$$\begin{aligned} \cos^4 x \sin^3 x &= \left(\frac{e^{xi} + e^{-xi}}{2} \right)^4 \left(\frac{e^{xi} - e^{-xi}}{2i} \right)^3 = \\ &= -\frac{1}{128i} (e^{2xi} - e^{-2xi})^3 (e^{xi} + e^{-xi}) = \\ &= -\frac{1}{128i} (e^{6xi} - 3e^{2xi} + 3e^{-2xi} - e^{-6xi})(e^{xi} + e^{-xi}) = \\ &= -\frac{1}{128i} (e^{7xi} + e^{5xi} - 3e^{3xi} - 3e^{xi} + 3e^{-xi} + 3e^{-3xi} - e^{-5xi} - e^{-7xi}) = \\ &= -\frac{1}{64} (\sin 7x + \sin 5x - 3 \sin 3x - 3 \sin x). \end{aligned}$$

Можно установить и общие формулы:

$$(a) \quad \sin^{2\nu} x = \frac{(-1)^\nu}{2^{2\nu-1}} \left\{ \cos 2\nu x - 2\nu \cos (2\nu-2)x + \right. \\ \left. + \frac{2\nu(2\nu-1)}{1 \cdot 2} \cos (2\nu-4)x - \dots + \frac{(-1)^\nu 2\nu(2\nu-1) \dots (\nu+1)}{2 \cdot 1 \cdot 2 \dots \nu} \right\},$$

$$(б) \quad \sin^{2\nu+1} x = \frac{(-1)^\nu}{2^{2\nu}} \left\{ \sin (2\nu+1)x - (2\nu+1) \sin (2\nu-1)x + \right. \\ \left. + \frac{(2\nu+1)2\nu}{1 \cdot 2} \sin (2\nu-3)x + \dots + (-1)^\nu \frac{(2\nu+1)2\nu \dots (\nu+2)}{1 \cdot 2 \dots \nu} \sin x \right\},$$

$$(в) \quad \cos^n x = \frac{1}{2^{n-1}} \left\{ \cos nx + n \cos (n-2)x + \frac{n(n-1)}{1 \cdot 2} \cos (n-4)x + \dots \right\},$$

причем в формуле (в) последний член имеет вид

$$\frac{1}{2} \frac{2\nu(2\nu-1) \dots (\nu+1)}{1 \cdot 2 \dots \nu}, \quad \text{или} \quad \frac{(2\nu+1)2\nu \dots (\nu+2)}{1 \cdot 2 \dots \nu} \cos x,$$

смотря по тому, будет ли $n = 2\nu$ или $2\nu + 1$.

Подобные преобразования выгодны при интегрировании [ср. 287].

4) На комплексные функции от вещественной или комплексной переменной распространяются простейшие формулы интегрального исчисления (относящиеся к разысканию первообразных).

Пусть требуется найти интегралы:

$$\int e^{ax} \cos bx \, dx, \quad \int e^{ax} \sin bx \, dx.$$

Эта задача равносильна нахождению интеграла:

$$\int e^{ax}(\cos bx + i \sin bx) \, dx = \int e^{(a+bi)x} \, dx,$$

который — по элементарной формуле — равен

$$\frac{1}{a+bi} e^{(a+bi)x} = \frac{\cos bx + i \sin bx}{a+bi} e^{ax} = \frac{a \cos bx + b \sin bx}{a^2 + b^2} e^{ax} + i \frac{a \sin bx - b \cos bx}{a^2 + b^2} e^{ax}.$$

Приравнявая порознь вещественные и мнимые, получим искомые интегралы [ср. 271, 6].

Формулу для вычисления интеграла типа

$$\int P(x) \cdot e^{ax} \, dx,$$

где $P(x)$ — целый многочлен [271, 4)], можно распространить и на случай комплексного a . Тогда к ней приведутся не только интегралы

$$\int P(x) \cos bx \, dx, \quad \int P(x) \sin bx \, dx,$$

но и интегралы

$$\int P(x)e^{ax} \cos bx \, dx, \quad \int P(x)e^{ax} \sin bx \, dx$$

[271, 4); 289].

5) Связь между логарифмической и обратными тригонометрическими функциями объединяет многие формулы интегрального исчисления, казавшиеся совершенно различными, и позволяет устанавливать новые формулы. Например, интегралы

$$\int \frac{dx}{x^2 - a^2} = \frac{1}{2a} \ln \frac{x-a}{x+a} \quad \text{и} \quad \int \frac{dx}{x^2 + a^2} = \frac{1}{a} \operatorname{arctg} \frac{x}{a}$$

или

$$\int \frac{dx}{\sqrt{a^2 + x^2}} = \ln(x + \sqrt{a^2 + x^2}) \quad \text{и} \quad \int \frac{dx}{\sqrt{a^2 - x^2}} = \operatorname{arcsin} \frac{x}{a}$$

приводятся один к другому заменой x на xi .

6) Отделяя вещественную и мнимую части в известных комплексных разложениях, можно иной раз просто получить интересные разложения в вещественной области.

(а) Возьмем, при $|z| < 1$, прогрессию

$$\frac{z}{1-z} = \sum_{n=1}^{\infty} z^n$$

и положим $z = r(\cos \theta + i \sin \theta)$. Справа получим ряд

$$\sum_{n=1}^{\infty} r^n (\cos n\theta + i \sin n\theta),$$

а слева — выражение

$$\frac{r(\cos \theta + i \sin \theta)}{(1 - r \cos \theta) - ir \sin \theta} = \frac{r \cos \theta - r^2}{1 - 2r \cos \theta + r^2} + \frac{r \sin \theta}{1 - 2r \cos \theta + r^2} \cdot i.$$

Приравняв вещественные и мнимые составляющие в обеих частях равенства (и сократив на r), придем к разложениям:

$$\frac{\cos \theta - r}{1 - 2r \cos \theta + r^2} = \sum_{n=1}^{\infty} r^{n-1} \cos n\theta,$$

$$\frac{\sin \theta}{1 - 2r \cos \theta + r^2} = \sum_{n=1}^{\infty} r^{n-1} \sin n\theta.$$

[ср. 440, 11)].

б) Аналогично поступив с логарифмическим рядом:

$$\ln(1 - z) = - \sum_{n=1}^{\infty} \frac{z^n}{n} \quad (|z| < 1),$$

получим для $r < 1$ [ср. 440, 11)]:

$$\frac{1}{2} \ln(1 - 2r \cos \theta + r^2) = - \sum_{n=1}^{\infty} r^n \frac{\cos n\theta}{n},$$

$$\operatorname{arctg} \frac{r \sin \theta}{1 - r \cos \theta} = \sum_{n=1}^{\infty} r^n \frac{\sin n\theta}{n}.$$

Пусть $0 < \theta \leq \pi$; так как при $r = 1$ ряды справа продолжают сходиться [385, 2)], то можно, воспользовавшись теоремой А б е л я [437, 6°], перейти здесь к пределу при $r \rightarrow 1 - 0$. Слева получим в первом случае: $\frac{1}{2} \ln(2 - 2 \cos \theta) = \ln 2 \sin \frac{\theta}{2}$,

а во втором: $\operatorname{arctg} \left(\operatorname{ctg} \frac{\theta}{2} \right) = \operatorname{arctg} \left(\operatorname{tg} \frac{\pi - \theta}{2} \right) = \frac{\pi - \theta}{2}$. Итак, имеем:

$$\ln 2 \sin \frac{\theta}{2} = - \sum_{n=1}^{\infty} \frac{\cos n\theta}{n}, \quad \frac{\pi - \theta}{2} = \sum_{n=1}^{\infty} \frac{\sin n\theta}{n} \quad (0 < \theta \leq \pi).$$

[В третьем томе курса мы встретимся со многими замечательными тригонометрическими разложениями.]

7) В н° 447, 8) мы имели разложение

$$\frac{1}{\sqrt{1 - 2\alpha x + \alpha^2}} = 1 + \sum_{n=1}^{\infty} P_n(x) \cdot \alpha^n,$$

где $P_n(x)$ — многочлены Лежандра. Изменяя x между -1 и $+1$, положим здесь $x = \cos \theta$:

$$(1 - 2\alpha \cos \theta + \alpha^2)^{-\frac{1}{2}} = 1 + \sum_{n=1}^{\infty} P_n(\cos \theta) \cdot \alpha^n.$$

Заменяем теперь $2 \cos \theta$ на $e^{i\theta} + e^{-i\theta}$; мы получим

$$1 - 2x \cos \theta + \alpha^2)^{-\frac{1}{2}} = [1 - \alpha(e^{i\theta} + e^{-i\theta}) + \alpha^2]^{-\frac{1}{2}} = (1 - \alpha e^{i\theta})^{-\frac{1}{2}} \cdot (1 - \alpha e^{-i\theta})^{-\frac{1}{2}} = \\ = \left(1 + \frac{1}{2} \alpha e^{i\theta} + \frac{1 \cdot 3}{2 \cdot 4} \alpha^2 e^{2i\theta} + \dots\right) \left(1 + \frac{1}{2} \alpha e^{-i\theta} + \frac{1 \cdot 3}{2 \cdot 4} \alpha^2 e^{-2i\theta} + \dots\right).$$

Перемножив эти два ряда по обычному правилу и приравняв коэффициенты при α^n в обоих разложениях, мы придем к выражению для $P_n(\cos \theta)$:

$$P_n(\cos \theta) = \frac{(2n-1)!!}{2n!!} (e^{ni\theta} + e^{-ni\theta}) + \frac{(2n-3)!!}{(2n-2)!!} \cdot \frac{1}{2} (e^{(n-1)i\theta} + e^{-(n-1)i\theta}) + \\ + \frac{(2n-5)!!}{(2n-4)!!} \cdot \frac{1 \cdot 3}{2 \cdot 4} (e^{(n-2)i\theta} + e^{-(n-2)i\theta}) + \dots$$

Скобки теперь можно заменить последовательно на $2 \cos n\theta$, $2 \cos (n-1)\theta$, $2 \cos (n-2)\theta$ и т. д. Так как все коэффициенты здесь положительны, то совершенно очевидно, что наибольшего значения это выражение достигнет при $\theta = 0$, т. е. при $x = \cos \theta = 1$. Таким образом, воспользовавшись соображениями из области функций комплексной переменной, мы нашли интересный результат, всецело относящийся к вещественной области: при изменении x в промежутке $[-1, +1]$ все многочлены *Лежандра* своего наибольшего значения достигают на конце $x = 1$.

§ 6. Обвертывающие и асимптотические ряды.

Формула Эйлера—Маклорена

462. Примеры. В § 9 предыдущей главы мы познакомили читателя с некоторыми важнейшими определениями «обобщенной суммы» для расходящихся рядов, причем сами частичные суммы ряда всего менее были пригодны для приближенного вычисления такой «суммы». Сейчас мы вновь займемся расходящимися рядами, но совсем в другом плане: мы покажем, что при наличии определенных условий и в известных границах именно частичные суммы расходящегося ряда могут служить превосходными приближениями для числа, в том или ином смысле «породившего» этот ряд. Для того чтобы читатель ощутил наперед практическую важность применения расходящихся рядов в приближенных вычислениях, достаточно упомянуть о том, что этим методом привычно пользуются астрономы для предвычисления положения небесных тел, причем точность получаемых результатов оказывается вполне удовлетворительной.

Мы постараемся сначала выяснить нужные нам идеи на двух простых примерах.

1) Рассмотрим логарифмический ряд

$$x - \frac{x^2}{2} + \frac{x^3}{3} - \dots + (-1)^{n-1} \frac{x^n}{n} + (-1)^n \frac{x^{n+1}}{n+1} + \dots \quad (1)$$

Хорошо известно [405], что этот ряд сходится и представляет функцию $\ln(1+x)$ лишь для $-1 < x \leq 1$. Вне этого промежутка (например, для $x > 1$) ряд будет расходящимся и лишен суммы. Однако и для значений $x > 1$ функция $\ln(1+x)$ продолжает быть связанной с отрезками этого расходящегося ряда, ибо, по формуле *Тейлора*,

$$\ln(1+x) = x - \frac{x^2}{2} + \frac{x^3}{3} - \dots + (-1)^{n-1} \frac{x^n}{n} + r_n(x),$$

где «дополнительный член» $r_n(x)$ может быть взят, скажем, в форме Лагранжа [126]

$$r_n(x) = \frac{1}{(1+\theta_1 x)^{n+1}} \cdot (-1)^n \frac{x^{n+1}}{n+1} = \theta \cdot (-1)^n \frac{x^{n+1}}{n+1} \quad (0 < \theta, \theta_1 < 1).$$

Оказывается, что *дополнительный член абсолютно меньше первого отбрасываемого члена ряда и имеет одинаковый с ним знак* (как и в случае сходящегося ряда лейбниевского типа!). Итак, если заменить значение $\ln(1+x)$, при $x > 1$, отрезком расходящегося ряда (1), то мы имеем удобную оценку погрешности (и даже знаем ее знак). *Этого достаточно для того, чтобы можно было воспользоваться упомянутым отрезком для приближенного вычисления числа $\ln(1+x)$!*

Конечно, при $0 < x \leq 1$, с возрастанием n до бесконечности погрешность *стремится* к 0, а при заданном n , но $x \rightarrow 0$, будем иметь даже

$$\frac{r_n(x)}{x^n} \rightarrow 0, \quad \text{т. е.} \quad r_n(x) = o(x^n),$$

т. е. погрешность будет, по сравнению с x , бесконечно малой тем более высокого порядка, чем больше n . При любом фиксированном $x > 1$ оценочный член сам растет до бесконечности с возрастанием n , и не может быть речи о том, чтобы для данного x — за счет n сделать погрешность *произвольно малой*. Однако, как показывает сама оценка

$$|r_n(x)| < \frac{x^{n+1}}{n+1}$$

при x , *достаточно близком* к 1, все же можно сделать погрешность *произвольно малой*! Если x фиксировано, но близко к 1, то члены ряда (1), даже при $x > 1$, будут сначала убывать по абсолютной величине, именно, пока отношение

$$\frac{x^{n+1}}{n+1} : \frac{x^n}{n} = \frac{n}{n+1} x < 1 \quad \text{или} \quad n < \frac{1}{x-1},$$

а затем лишь начнут возрастать. Выгоднее всего оборвать ряд на члене с номером $n = E\left(\frac{1}{x-1}\right)$: так — при данном x — получается *наилучшее приближение* для числа $\ln(1+x)$.

В изложенном примере рассматриваемый ряд (1) все же для $-1 < x \leq 1$ близкимся. Второй пример поучительнее в том отношении, что здесь рассматривается постоянно расходящийся ряд.

2) Положим теперь (для $x > 0$)

$$F(x) = \sum_{k=1}^{\infty} \frac{c^k}{x+k},$$

где $0 < c < 1$ (ряд сходится!).

При $k < x$ имеем

$$\frac{1}{x+k} = \frac{1}{x} - \frac{k}{x^2} + \frac{k^2}{x^3} - \frac{k^3}{x^4} + \dots;$$

если же $k \geq x$, то этот ряд расходитя. Тем не менее, формально подставив это разложение в ряд, определяющий функцию $F(x)$, объединим подобные члены и получим таким путем ряд

$$\frac{A_1}{x} + \frac{A_2}{x^2} + \dots + \frac{A_n}{x^n} + \dots, \quad (2)$$

где

$$A_n = (-1)^{n-1} \sum_{k=1}^{\infty} k^{n-1} c^k.$$

Легко убедиться, что ряды, определяющие коэффициенты A_n , все сходятся. Но предшествующий ряд явно расходится, ибо

$$|A_n| \geq n^{n-1} c^n \quad \text{и} \quad \left| \frac{A_n}{x^n} \right| \geq \frac{n^{n-1} c^n}{x^n},$$

а последнее выражение при $n \rightarrow \infty$ стремится к ∞ .

Для написанного расходящегося ряда (2) n -й отрезок будет:

$$S_n(x) = \sum_{\nu=1}^n \frac{A_\nu}{x^\nu} = \sum_{k=1}^{\infty} c^k \sum_{\nu=1}^n \frac{(-1)^{\nu-1} k^{\nu-1}}{x^\nu} = \sum_{k=1}^{\infty} \left[1 + (-1)^{n+1} \frac{k^n}{x^n} \right] \frac{c^k}{x+k},$$

так что «дополнительный член»

$$r_n(x) = F(x) - S_n(x) = (-1)^n \sum_{k=1}^{\infty} \frac{k^n c^k}{(x+k)x^n}.$$

И здесь имеем

$$r_n(x) = \theta \cdot (-1)^n \sum_{k=1}^{\infty} k^n c^k \frac{1}{x^{n+1}} = \theta \cdot \frac{A_{n+1}}{x^{n+1}} \quad (0 < \theta < 1).$$

Снова налицо привычная особенность ряда лейбнического типа, хотя рассматриваемый ряд и *р а с х о д и т с я*. Конечно, приближенно приравнивая $F(x)$ частичной сумме $S_n(x)$ этого расходящегося ряда, *при фиксированном x , заведомо нельзя получить произвольную точность, но можно добиться любой точности при достаточно большом x* . Для рассматриваемого случая сохраняет силу замечание о том, что наращивание числа сохраняемых членов выгодно (в смысле увеличения точности) лишь до тех пор, пока члены по абсолютной

величине убывают, т. е. $\left| \frac{A_{n+1}}{A_n} \right| < x$.

Очевидно, при фиксированном n , дополнительный член $r_n(x)$ стремится к 0, если $x \rightarrow \infty$. Более того, так как при этом

$$x^n r_n(x) = \frac{\theta A_{n+1}}{x} \rightarrow 0,$$

то

$$r_n(x) = o\left(\frac{1}{x^n}\right), \quad (3)$$

так что $r_n(x)$ оказывается бесконечно малой выше n -го порядка. Чем больше членов расходящегося ряда (2) мы удерживаем для приближенного представления функции $F(x)$, тем более высокого порядка малости при $x \rightarrow \infty$ можно ждать от погрешности этого приближения!

463. Определение. Перейдем теперь к общим формулировкам и определениям. Пусть дан числовой ряд

$$\sum_0^{\infty} a_n = a_0 + a_1 + a_2 + \dots + a_n + a_{n+1} + \dots \quad (4)$$

(а) Если его частичные суммы поочередно то меньше, то больше некоторого числа A , т. е. если *дополнительный член*, определяемый формулой

$$A = a_0 + a_1 + \dots + a_n + r_n, \quad (5)$$

оказывается *знакопеременным*, то говорят, что ряд (4) *обвертывает* число A .

Простое равенство

$$r_n = a_{n+1} + r_{n+1}$$

делает очевидным, что это определение равносильно такому:

(б) Ряд (4) называется *обвертывающим* число A , если, во-первых, этот ряд — *знакопеременный* и, во-вторых, *дополнительный член* r_n формулы (5) *меньше* числа a_{n+1} по абсолютной величине и имеет *одинаковый с ним знак**.

В предыдущем п^о мы уже имели дело с такими рядами: ряд (1) явно был обвертывающим для $\ln(1+x)$ (при любом $x > 0$), а ряд (2) — обвертывающим для функции $F(x)$, определенной в 2) (тоже при $x > 0$).

Заметим, что в случае расходимости ряда (4) он может одновременно обвертывать и бесконечное множество чисел A . Например, ряд

$$1 - 2 + 2 - 2 + 2 - \dots$$

с частичными суммами $1, -1, 1, -1, 1, \dots$, очевидно, обвертывает каждое из чисел промежутка $(-1, 1)$.

Свойство обвертывающего ряда, сформулированное в определении (б), часто делает его ценным средством для приближенного вычисления числа A , но само собою ясно, что далеко не всякий ряд, обвертывающий число A , может служить для этой цели.

Пусть, вместо ряда (4) с постоянными членами и числа A , имеем функциональный ряд

$$\sum_0^{\infty} a_n(x) = a_0(x) + a_1(x) + \dots + a_n(x) + a_{n+1}(x) + \dots \quad (6)$$

и некую функцию $A(x)$, причем все функции $a_n(x)$ и $A(x)$ заданы в одной и той же области \mathcal{A} . Только что приведенные определения числового ряда, обвертывающего данное число, естественно распространяются и на случай функционального ряда, обвертывающего данную функцию. Не останавливаясь на этом, мы дадим новое определение, относящееся специально к случаю, когда члены ряда, подобно (6), содержат еще параметр x , область изменения которого \mathcal{A} имеет в качестве точки сгущения конечное или бесконечное число ω . Как всегда, дополнительный член $r_n(x)$ определим равенством

$$A(x) = a_0(x) + a_1(x) + \dots + a_n(x) + r_n(x).$$

(в) Ряд (6) называется *асимптотическим разложением* вблизи $x = \omega$ функции $A(x)$, если при любом фиксированном n

$$\lim_{x \rightarrow \omega} \frac{r_n(x)}{a_n(x)} = 0^{**}. \quad (7)$$

* Мы сохраним термин «обвертывающий» и в том случае, если предположенное в определении выполняется лишь для достаточно больших n (скажем, для $n \geq n_0 > 1$).

** При этом, естественно, предполагается, что $a_n(x)$ отличны от 0 (по крайней мере, для x , достаточно близких к ω).

Этот факт записывается так:

$$A(x) \sim a_0(x) + a_1(x) + \dots + a_n(x) + \dots$$

Ввиду

$$r_n(x) = a_{n+1}(x) + r_{n+1}(x)$$

и

$$\frac{r_n(x)}{a_n(x)} = \frac{a_{n+1}(x)}{a_n(x)} \cdot \left[1 + \frac{r_{n+1}(x)}{a_{n+1}(x)} \right],$$

как следствие из (7), получается, что

$$\lim_{x \rightarrow \omega} \frac{a_{n+1}(x)}{a_n(x)} = 0. \quad (8)$$

Легко доказывается такое утверждение:

Если ряд (6) обвертывает функцию $A(x)$, причем выполняется (8), то названный ряд служит и асимптотическим разложением функции $A(x)$ вблизи $x = \omega$.

Действительно, имеем

$$|r_n(x)| \leq |a_{n+1}(x)|,$$

так что

$$\left| \frac{r_n(x)}{a_n(x)} \right| \leq \left| \frac{a_{n+1}(x)}{a_n(x)} \right|.$$

Тогда из предположения (8) непосредственно вытекает (7).

Оба ряда (1) и (2), приведенные выше в виде примеров, служат асимптотическими разложениями соответствующих функций, первый — вблизи $x = 0$, а второй — вблизи $x = \infty$.

В последующем изложении нам, как правило, предстоит иметь дело с асимптотическими разложениями вида

$$A(x) \sim \sum_{n=0}^{\infty} \frac{a_n}{x^n} = a_0 + \frac{a_1}{x} + \frac{a_2}{x^2} + \dots + \frac{a_n}{x^n} + \dots \quad (9)$$

вблизи $x = \infty$. Напомним, что смысл написанного соотношения состоит лишь в том, что, как бы ни было фиксировано n , всегда

$$r_n(x) = o\left(\frac{1}{x^n}\right)$$

или — подробнее

$$\lim_{x \rightarrow \infty} \left[A(x) - a_0 - \frac{a_1}{x} - \frac{a_2}{x^2} - \dots - \frac{a_n}{x^n} \right] x^n = 0. \quad (10)$$

Таким образом, для «больших» x имеет место приближенная формула

$$A(x) \doteq a_0 + \frac{a_1}{x} + \frac{a_2}{x^2} + \dots + \frac{a_n}{x^n},$$

«качество» которой характеризуется равенством (10).

Если переписать это равенство так:

$$\lim_{x \rightarrow \infty} \left[A(x) - a_0 - \frac{a_1}{x} - \frac{a_2}{x^2} - \dots - \frac{a_{n-1}}{x^{n-1}} \right] \cdot x^n = a_n. \quad (10^*)$$

то станет ясна единственность асимптотического разложения, вида (9), функции $A(x)$, — конечно, в предположении, что она вообще допускает такое

разложение. По формуле (10*) все коэффициенты a_n последовательно определяются вполне однозначно!

Обратное утверждение, однако, неверно: различные функции могут иметь одно и то же асимптотическое разложение. Например, известно, что $e^{-x} \cdot x^n \rightarrow 0$ при $x \rightarrow \infty$; поэтому, очевидно, все функции вида $A(x) + C \cdot e^{-x}$ будут иметь то же асимптотическое разложение, что и функция $A(x)$.

З а м е ч а н и е. Иногда для удобства мы будем писать

$$B(x) \sim \varphi(x) + \psi(x) \cdot \sum_{n=0}^{\infty} \frac{a_n}{x^n},$$

где $B(x)$, $\varphi(x)$ и $\psi(x)$ — функции, определенные в \mathcal{J}^* , разумея под этим, что

$$\frac{B(x) - \varphi(x)}{\psi(x)} \sim \sum_{n=0}^{\infty} \frac{a_n}{x^n}.$$

464. Основные свойства асимптотических разложений. Говоря об «асимптотических разложениях», мы здесь и впредь разумеем разложения вида (9)*. Все рассматриваемые функции предполагаются определенными в области \mathcal{J}^* с точкой ступеня $+\infty$.

1°. Если

$$A(x) \sim \sum_{n=0}^{\infty} \frac{a_n}{x^n}, \quad B(x) \sim \sum_{n=0}^{\infty} \frac{b_n}{x^n}, \quad (11)$$

то, очевидно, и

$$A(x) \pm B(x) \sim \sum_{n=0}^{\infty} \frac{a_n \pm b_n}{x^n},$$

т. е. *асимптотические разложения можно складывать и вычитать почленно.*

2°. Покажем теперь, что *асимптотическое разложение произведения $A(x) \cdot B(x)$ может быть получено путем формального умножения — по «правилу Коши» — разложений (11).*

Имеем, при любом n ,

$$A(x) = a_0 + \frac{a_1}{x} + \frac{a_2}{x^2} + \dots + \frac{a_n}{x^n} + o\left(\frac{1}{x^n}\right)$$

и

$$B(x) = b_0 + \frac{b_1}{x} + \frac{b_2}{x^2} + \dots + \frac{b_n}{x^n} + o\left(\frac{1}{x^n}\right).$$

Перемножая, получим:

$$A(x) \cdot B(x) = c_0 + \frac{c_1}{x} + \frac{c_2}{x^2} + \dots + \frac{c_n}{x^n} + o\left(\frac{1}{x^n}\right),$$

где

$$c_m = \sum_{i=0}^m a_i b_{m-i}.$$

* Теория таких разложений была развита Пуанкаре (Henri Poincaré), который дал важные приложения их как в теории дифференциальных уравнений, так и в небесной механике.

Это и равносильно утверждению

$$A(x) \cdot B(x) \sim \sum_{n=0}^{\infty} \frac{c_n}{x^n},$$

которое подлежало доказательству.

Если отождествить $B(x)$ с $A(x)$, то получим асимптотическое разложение для квадрата: $[A(x)]^2$. Так же может быть получено асимптотическое разложение для функции $[A(x)]^m$, где m — любое натуральное число.

3°. Далее, пусть дана некоторая функция $F(y)$, аналитическая в точке $y=0$, т. е. разлагающаяся в окрестности этой точки в степенной ряд:

$$F(y) = \sum_{m=0}^{\infty} \beta_m y^m = \beta_0 + \beta_1 y + \beta_2 y^2 + \dots + \beta_n y^m + \dots$$

Кроме нее рассмотрим функцию $A(x)$, допускающую асимптотическое разложение без свободного члена:

$$A(x) \sim \frac{a_1}{x} + \frac{a_2}{x^2} + \dots + \frac{a_n}{x^n} + \dots, \quad (12)$$

так что $A(x) \rightarrow 0$ при $x \rightarrow \infty$. В таком случае, по крайней мере для достаточно больших x , сложная функция

$$F(A(x)) = \sum_{m=0}^{\infty} \beta_m [A(x)]^m$$

имеет смысл.

Функция $F(A(x))$ тоже допускает асимптотическое разложение, которое может быть получено из предыдущего разложения, если вместо каждой степени $[A(x)]^m$ подставить ее асимптотическое разложение и формально выполнить приведение подобных членов [ср. 446!].

Заметим, прежде всего, что в окрестности точки $y=0$ функция $F(y)$ имеет непрерывную (а следовательно — ограниченную) производную, и для любых двух точек этой окрестности y и \bar{y} будет выполняться неравенство

$$|F(\bar{y}) - F(y)| \leq L \cdot |\bar{y} - y| \quad (L = \text{const}).$$

Обозначим n -й отрезок ряда (12) через $A_n(x)$:

$$A_n(x) = \frac{a_1}{x} + \frac{a_2}{x^2} + \dots + \frac{a_n}{x^n}.$$

При фиксированном n , для достаточно больших x , обе функции $A(x)$ и $A_n(x)$ попадут в упомянутую только что окрестность, так что

$$|x^n [F(A(x)) - F(A_n(x))]| \leq L \cdot x^n |A(x) - A_n(x)| = L \cdot x^n |r_n(x)| \rightarrow 0$$

при $x \rightarrow \infty$, и

$$F(A(x)) = F(A_n(x)) + o\left(\frac{1}{x^n}\right).$$

С другой стороны, на основании известной нам теоремы п° 446, для достаточно больших x :

$$F(A_n(x)) = \beta_0 + \sum_{m=1}^{\infty} \beta_m (A_n(x))^m = \beta_0 + \frac{\beta_1 a_1}{x} + \frac{\beta_1 a_2 + \beta_2 a_1^2}{x^2} + \frac{\beta_1 a_3 + 2\beta_2 a_1 a_2 + \beta_3 a_1^3}{x^3} + \dots$$

$$\dots + \frac{\beta_1 a_n + \dots + \beta_n a_1^n}{x^n} + o\left(\frac{1}{x^n}\right);$$

ввиду предыдущего соотношения такое же равенство может быть написано для $F(A(x))$, что и доказывает справедливость асимптотического разложения

$$F(A(x)) \sim \beta_0 + \frac{\beta_1 a_1}{x} + \frac{\beta_1 a_2 + \beta_2 a_1^2}{x^2} + \frac{\beta_1 a_3 + 2\beta_2 a_1 a_2 + \beta_3 a_1^3}{x^3} + \dots + \frac{\beta_1 a_n + \dots + \beta_n a_1^n}{x^n} + \dots,$$

о котором была речь.

Например, если взять

$$F(y) = e^y = 1 + \sum_{m=1}^{\infty} \frac{y^m}{m!},$$

то окажется, что

$$e^{A(x)} \sim 1 + \frac{a_1}{x} + \left[\frac{a_2}{1!} + \frac{a_1^2}{2!} \right] \frac{1}{x^2} + \left[\frac{a_3}{1!} + \frac{2a_1 a_2}{2!} + \frac{a_1^3}{3!} \right] \frac{1}{x^3} + \dots + \left[\frac{a_n}{1!} + \dots + \frac{a_1^n}{n!} \right] \frac{1}{x^n} + \dots$$

Интересным приложением этой теоремы о подстановке ряда в ряд является [как и в случае сходящихся степенных рядов, 448] *деление асимптотических разложений функций $B(x)$ и $A(x)$* , в предположении, что свободный член a_0 второго из них отличен от нуля. Так как, по сравнению с п° 448, здесь не приходится привлекать никаких новых идей, мы не будем на этом останавливаться.

4°. Обратимся к интегрированию асимптотического разложения.

Пусть функция $A(x)$ непрерывна в промежутке $\mathcal{X} = [a, +\infty)$ и допускает асимптотическое разложение

$$A(x) \sim \frac{a_2}{x^2} + \frac{a_3}{x^3} + \dots + \frac{a_n}{x^n} + \dots, \quad (13)$$

начинающееся членом, содержащим $\frac{1}{x^2}$. Тогда для этой функции существует конечный интеграл от любого $x \geq a$ до $+\infty^*$, и этот интеграл (как

* Напомним [см. стр. 282], что интегралом функции $f(x)$ от a до $+\infty$ называется предел

$$\int_a^{+\infty} f(x) dx = \lim_{A \rightarrow +\infty} \int_a^A f(x) dx.$$

функция от x) в свою очередь имеет асимптотическое разложение

$$\int_a^{\infty} A(x) dx \sim \frac{a_2}{x} + \frac{a_3}{2} \cdot \frac{1}{x^2} + \dots + \frac{a_n}{n-1} \cdot \frac{1}{x^{n-1}} + \dots, \quad (14)$$

которое из (13) формально получается почленным интегрированием. Действительно, полагая

$$A_n(x) = \sum_{k=2}^n \frac{a_k}{x^k}, \quad r_n(x) = A(x) - A_n(x),$$

при произвольно взятом $\varepsilon > 0$ и любом фиксированном n , для достаточно больших x будем иметь

$$x^n \cdot |r_n(x)| < \varepsilon. \quad (15)$$

Если $X > x$, то

$$\int_x^X A(x) dx = \int_x^X A_n(x) dx + \int_x^X r_n(x) dx = \sum_{k=2}^n \frac{a_k}{k-1} \left(\frac{1}{x^{k-1}} - \frac{1}{X^{k-1}} \right) + \int_x^X r_n(x) dx.$$

При $X \rightarrow \infty$, получим

$$\int_x^{\infty} A(x) dx = \frac{a_2}{1} \cdot \frac{1}{x} + \frac{a_3}{2} \cdot \frac{1}{x^2} + \dots + \frac{a_n}{n-1} \cdot \frac{1}{x^{n-1}} + R_{n-1}(x), \quad (16)$$

где

$$R_{n-1}(x) = \lim_{X \rightarrow \infty} \int_x^X r_n(x) dx = \int_x^{\infty} r_n(x) dx.$$

Так как, в силу (15), для достаточно больших x

$$\left| \int_x^X r_n(x) dx \right| \leq \int_x^X |r_n(x)| dx < \varepsilon \int_x^X \frac{dx}{x^n} = \frac{\varepsilon}{n-1} \left(\frac{1}{x^{n-1}} - \frac{1}{X^{n-1}} \right),$$

то, переходя к пределу при $X \rightarrow \infty$, будем иметь (для указанных x)

$$|R_{n-1}(x)| < \frac{\varepsilon}{x^{n-1}},$$

так что

$$\lim_{x \rightarrow \infty} x^{n-1} R_{n-1}(x) = 0,$$

а это, вместе с равенством (16), и доказывает справедливость асимптотического разложения (14).

Можно показать, что наличие в асимптотическом разложении функции $A(x)$ члена $\frac{a_1}{x}$ (при $a_1 \neq 0$) сделало бы невозможным существование конечного интеграла для этой функции от x до $+\infty$. [См. ниже 474.]

З а м е ч а н и е. Любопытно отметить, что формальное почленное дифференцирование асимптотического разложения, в о о б щ е г о в о р я, недопустимо. Для примера рассмотрим функцию $F(x) = e^{-x} \sin e^x$. Так как, при любом n ,

$$\lim_{x \rightarrow \infty} F(x) \cdot x^n = 0,$$

то $F(x) \not\sim 0$, т. е. асимптотическое разложение функции $F(x)$ состоит из нулей. Между тем для производной $F'(x) = e^{-x} \sin e^x + \cos e^x$ такое разложение вообще невозможно, ибо не существует даже предела $\lim_{x \rightarrow \infty} F'(x)$.

465. Вывод формулы Эйлера—Маклорена. Эта формула играет важную роль в анализе; в частности, ею нередко пользуются для получения конкретных обвертывающих и асимптотических разложений. Мы дадим ее вывод и укажем приложения.

Будем исходить из формулы Тейлора с дополнительным членом в форме определенного интеграла [318]:*

$$\Delta f(x_0) = f(x_0 + h) - f(x_0) = hf'(x_0) + \frac{h^2}{2!} f''(x_0) + \dots + \frac{h^m}{m!} f^{(m)}(x_0) + \varrho,$$

где дополнительный член

$$\varrho = \frac{1}{m!} \int_{x_0}^{x_0+h} f^{(m+1)}(t)(x_0+h-t)^m dt = \int_0^1 f^{(m+1)}(x_0+h-z) \cdot \frac{z^m}{m!} dz.$$

Возьмем здесь, вместо f , поочередно функции

$$\frac{1}{h} \int_{x_0}^x f(t) dt, f(x), hf'(x), h^2 f''(x), \dots, h^{m-2} f^{(m-2)}(x),$$

одновременно заменяя m соответственно на

$$m, m-1, m-2, m-3, \dots, 1.$$

Мы получим систему m равенств:

$\frac{1}{h} \int_{x_0}^{x_0+h} f(t) dt = f(x_0) + \frac{h}{2!} f'(x_0) + \frac{h^2}{3!} f''(x_0) + \dots + \frac{h^{m-1}}{m!} f^{(m-1)}(x_0) + \varrho_0$	1
$\Delta f(x_0) = hf'(x_0) + \frac{h^2}{2!} f''(x_0) + \dots + \frac{h^{m-1}}{(m-1)!} f^{(m-1)}(x_0) + \varrho_1$	A_1
$h \Delta f'(x_0) = h^2 f''(x_0) + \dots + \frac{h^{m-1}}{(m-2)!} f^{(m-1)}(x_0) + \varrho_2$	A_2
.....
$h^{m-2} \Delta f^{(m-2)}(x_0) = \frac{h^{m-1}}{1!} f^{(m-1)}(x_0) + \varrho_{m-1}$	A_{m-1}

* Мы здесь и впредь, не оговаривая этого специально, всегда предполагаем существование и непрерывность всех упоминаемых производных.

Исключим из этой системы все производные в правых частях; для этого сложим почленно первое равенство со всеми остальными, умноженными соответственно на числа A_1, A_2, \dots, A_{m-1} , которые мы выберем так, чтобы было

$$\left. \begin{aligned} \frac{1}{2!} + A_1 = 0, \quad \frac{1}{3!} + \frac{1}{2!} A_1 + A_2 = 0, \quad \dots \\ \frac{1}{m!} + \frac{1}{(m-1)!} A_1 + \frac{1}{(m-2)!} A_2 + \dots + A_{m-1} = 0. \end{aligned} \right\} \quad (17)$$

В результате найдем:

$$f(x_0) = \frac{1}{h} \int_{x_0}^{x_0+h} f(t) dt + A_1 \Delta f(x_0) + A_2 h \Delta f'(x_0) + \dots + A_{m-1} h^{m-2} \Delta f^{(m-2)}(x_0) + r, \quad (18)$$

где

$$r = -\varrho_0 - A_1 \varrho_1 - A_2 \varrho_2 - \dots - A_{m-1} \varrho_{m-1} =$$

$$= -\frac{1}{h} \int_0^h f^{(m)}(x_0 + h - z) \cdot \left\{ \frac{z^m}{m!} + A_1 \frac{hz^{m-1}}{(m-1)!} + A_2 \frac{h^2 z^{m-2}}{(m-2)!} + \dots + A_{m-1} h^{m-1} z \right\} dz,$$

или — короче —

$$r = -\frac{1}{h} \int_0^h f^{(m)}(x_0 + h - z) \varphi_m(z) dz, \quad (18^*)$$

где положено

$$\varphi_m(z) = \frac{z^m}{m!} + A_1 \frac{hz^{m-1}}{(m-1)!} + A_2 \frac{h^2 z^{m-2}}{(m-2)!} + \dots + A_{m-1} h^{m-1} z. \quad (19)$$

Очевидно, из системы линейных уравнений (17) коэффициенты A_1, A_2, \dots, A_{m-1} однозначно определяют один за другим, и притом независимо от выбора функции f и чисел x_0 и h . Впрочем, эти коэффициенты нам уже известны — это коэффициенты $\frac{\beta_k}{k!}$ разложения $\frac{x}{e^x - 1}$ по степеням x [449 (12)]. Действительно, если вспомнить символические уравнения:

$$(\beta + 1)^k - \beta^k = 0,$$

которым удовлетворяют числа β , то легко убедиться в том, что именно числа $\frac{\beta_k}{k!}$ и будут решениями уравнений (17). Из сказанного о числах β_k в п° 449 явствует, что

$$\left. \begin{aligned} A_1 = \frac{\beta_1}{1!} = -\frac{1}{2}, \quad A_{2p-1} = \frac{\beta_{2p-1}}{(2p-1)!} = 0 \quad \text{для } p > 1, \\ A_{2p} = \frac{\beta_{2p}}{(2p)!} = (-1)^{p-1} \frac{B_p}{(2p)!}, \end{aligned} \right\} \quad (20)$$

где B_p есть p -е число Бернулли.

Пусть функция $f(x)$ рассматривается в конечном промежутке $[a, b]$; положим $h = \frac{b-a}{n}$, где n — натуральное число, и, взяв за x_0 поочередно числа

$$a, a+h, a+2h, \dots, a+(n-1)h = b-h,$$

для каждого промежутка $[a+(i-1)h, a+ih]$ ($i=1, 2, \dots, n$) в отдельности напишем равенство типа (18), с дополнительным членом (18*), и все эти равенства почленно сложим. Мы получим:

$$\sum_{i=1}^n f(a+(i-1)h) \approx \sum_a^b f(x) = \frac{1}{h} \int_a^b f(x) dx + A_1[f(b)-f(a)] + \\ + A_2 h [f'(b)-f'(a)] + \dots + A_{m-1} h^{m-2} [f^{(m-2)}(b)-f^{(m-2)}(a)] + R, \quad (21)$$

где дополнительный член

$$R = -\frac{1}{h} \sum_{i=1}^n \int_0^h f^{(m)}(a+ih-z) \varphi_m(z) dz = -\frac{1}{h} \sum_a^b \int_0^h f^{(m)}(x+h-z) \varphi_m(z) dz. \quad (21')$$

Эта формула и есть *формула Эйлера — Маклорена*, и притом с дополнительным членом (которого авторы ее, разумеется, не писали). Числу m можно давать различные значения, начиная с 2.

466. Исследование дополнительного члена. Сначала сделаем некоторые замечания относительно функций $\varphi_m(z)$.

Прежде всего, дифференцируя (19), получаем:

$$\varphi_m'(z) = \varphi_{m-1}(z) + A_{m-1} h^{m-1}. \quad (22)$$

Далее, каково бы ни было $m \geq 2$, имеем

$$\varphi_m(0) = 0, \quad \varphi_m(h) = 0. \quad (23)$$

Первое ясно по самому виду многочлена $\varphi_m(z)$ [см. (19)], а второе следует из последнего равенства системы (17).

Докажем теперь такое утверждение: *функция $\varphi_{2k}(z)$ (четного порядка) не может принимать в промежутке $[0, h]$ какое-либо значение больше двух раз.* Допустим противное; тогда ее производная [см. (23)] $\varphi_{2k}'(z) \equiv \varphi_{2k-1}(z)$ (ведь $A_{2k-1} = 0$), кроме концов промежутка $[0, h]$, обращалась бы внутри промежутка в 0 — по теореме Ролля — не менее двух раз. В таком случае производная $\varphi_{2k-1}'(z) \equiv \varphi_{2k-2}(z) + A_{2k-2} h^{2k-2}$ — по той же теореме — должна была бы обращаться в 0 внутри промежутка $[0, h]$ не менее трех раз, т. е. функция $\varphi_{2k-2}(z)$ принимала бы внутри этого промежутка одно и то же значение: $-A_{2k-2} h^{2k-2}$ не менее трех раз. Так, постепенно понижая порядок функции φ_{2k} на две единицы, мы пришли бы к заключению, что функция $\varphi_2(z) = \frac{1}{2} z^2 - \frac{1}{2}$ (квадратичный двучлен) принимает некоторое значение не менее трех раз, что невозможно! Этим наше утверждение доказано.

Из него вытекает такое важное следствие: *функция $\varphi_{2k}(z)$ сохраняет знак в промежутке $(0, h)$, ибо, обращаясь в 0 на концах промежутка [(23)], она внутри*

промежутка больше уже в 0 обратиться не может. Легко установить, какой именно знак сохраняет функция $\varphi_{2k}(z)$: для малых значений z (a , значит, и повсюду между 0 и h) этот многочлен имеет знак младшего члена $A_{2k-2}h^{2k-2}z^2$ ($A_{2k-1}=0$), т. е. —

$$\text{так как } A_{2k-2} = (-1)^{k-2} \frac{B_{k-1}}{(2k-2)!} - \text{знак } (-1)^k.$$

Таким образом, две последовательные функции четного порядка, $\varphi_{2k}(z)$ и $\varphi_{2k+2}(z)$, сохраняют — каждая — определенный знак в $(0, h)$, но знаки их противоположны! Это замечание нам сейчас понадобится.

Возвращаясь к дополнительному члену R , будем считать теперь m четным числом, $m=2k$, и предположим на этот раз, что производные $f^{(2k)}(z)$ и $f^{(2k+2)}(z)$ в промежутке $[a, b]$ обе положительны или обе отрицательны.

Из выражения для R , дважды интегрируя по частям, с учетом (22) и (23) последовательно получаем:

$$\begin{aligned} R &= -\frac{1}{h} \sum_a^b \int_0^h \varphi_{2k}(z) f^{(2k)}(x+h-z) dz = \\ &= \frac{1}{h} \sum_a^b \int_0^h (A_{2k} h^{2k} - \varphi'_{2k+1}(z)) f^{(2k)}(x+h-z) dz = \\ &= \frac{1}{h} A_{2k} h^{2k} \sum_a^b [f^{(2k-1)}(x+h) - f^{(2k-1)}(x)] - \\ &\quad - \frac{1}{h} \sum_a^b \int_0^h \varphi_{2k+1}(z) f^{(2k+1)}(x+h-z) dz = \\ &= A_{2k} h^{2k-1} [f^{(2k-1)}(b) - f^{(2k-1)}(a)] - \\ &\quad - \frac{1}{h} \sum_a^b \int_0^h \varphi'_{2k+2}(z) f^{(2k+1)}(x+h-z) dz = \\ &= A_{2k} h^{2k-1} [f^{(2k-1)}(b) - f^{(2k-1)}(a)] - \\ &\quad - \frac{1}{h} \sum_a^b \int_0^h \varphi_{2k+2}(z) f^{(2k+2)}(x+h-z) dz \end{aligned}$$

Так как подчеркнутые суммы интегралов в силу сделанных предположений имеют противоположные знаки, то первая из них имеет тот же знак, что и выражение

$$A_{2k} h^{2k-1} [f^{(2k-1)}(b) - f^{(2k-1)}(a)]$$

и меньше его по абсолютной величине. Таким образом, окончательно

$$\begin{aligned} R &= R_{2k} = \theta \cdot A_{2k} h^{2k-1} [f^{(2k-1)}(b) - f^{(2k-1)}(a)] = \\ &= \theta \cdot (-1)^{k-1} \frac{B_k}{(2k)!} h^{2k-1} [f^{(2k-1)}(b) - f^{(2k-1)}(a)] \quad (0 < \theta < 1). \end{aligned} \quad (21^*)$$

Если предположить теперь, что все производные $f^{(2k)}(z)$ четного порядка сохраняют в промежутке $[a, b]$ один и тот же знак, и написать вместо конечной формулы (21) бесконечный ряд, учитывая вдобавок значения (20) коэффициентов A_m , то получится бесконечный ряд *Эйлера — Маклорена*:

$$\begin{aligned} \sum_a^b f(x) &= \frac{1}{h} \int_a^b f(x) dx - \frac{1}{2} [f(b) - f(a)] + \frac{B_1}{2!} h [f''(b) - f''(a)] - \\ &- \frac{B_2}{4!} h^2 [f'''(b) - f'''(a)] + \dots + \\ &+ (-1)^{k-2} \frac{B_{k-1}}{(2k-2)!} h^{2k-2} [f^{(2k-2)}(b) - f^{(2k-2)}(a)] + \\ &+ (-1)^{k-1} \frac{B_k}{(2k)!} h^{2k-1} [f^{(2k-1)}(b) - f^{(2k-1)}(a)] + \dots \quad (24) \end{aligned}$$

Этот ряд, вообще говоря, расходится (так что знак = поставлен здесь условно!). В силу сделанных предположений, он — по крайней мере, начиная с третьего члена — оказывается знакопеременным. Учитывая еще (21*), можно сказать, что написанный ряд обвертывает сумму $\sum_a^b f(x)$, стоящую слева. Если

переставить эту сумму и интеграл $\frac{1}{h} \int_a^b f(x) dx$, изменив при этом знаки всех прочих членов на обратные, то получится ряд, обвертывающий названный интеграл.

Частичные суммы этих рядов позволяют иной раз с большой точностью вычислять сумму \sum_a^b , зная интеграл, или интеграл $\frac{1}{h} \int_a^b$, зная сумму. Конечно, во всем этом основную роль играет тот факт, что нам наперед известна оценка дополнительного члена!

467. Примеры вычислений с помощью формулы Эйлера — Маклорена. 1) Найти приближенное значение суммы 900 (!) слагаемых

$$\sum_{i=100}^{i=999} \frac{1}{i} \approx \sum_{x=100}^{1000} \frac{1}{x},$$

положив $f(z) = 1/z$, $a = 100$, $b = 1000$, $h = 1$. Так как

$$f'(z) = -\frac{1}{z^2}, \quad f''(z) = \frac{2}{z^3}, \quad f'''(z) = -\frac{6}{z^4}, \quad f^{IV}(z) = \frac{24}{z^5}, \quad f^V(z) = -\frac{120}{z^6}$$

и, вообще,

$$f^{(2k)}(z) = \frac{(2k)!}{z^{2k+1}},$$

то условия на счет производных четного порядка соблюдены.

Мы продолжим разложение до члена, содержащего f''' , так что в дополнительный член выйдет уже f^V . В этом случае формула Эйлера — Маклорена

дает:

$$\sum_{100}^{1000} \frac{1}{x} = \int_{100}^{1000} \frac{dx}{x} + \frac{1}{2} \left(\frac{1}{100} - \frac{1}{1000} \right) + \\ + \frac{1}{12} \left(\frac{1}{100^2} - \frac{1}{1000^2} \right) - \frac{6}{720} \left(\frac{1}{100^4} - \frac{1}{1000^4} \right) + \theta \cdot \frac{12}{3024} \left(\frac{1}{100^6} - \frac{1}{1000^6} \right) \quad (0 < \theta < 1).$$

Так как

$$\int_{100}^{1000} \frac{dx}{x} = \ln 10 = 2,302\ 585\ 092\ 994\ 045 \dots, \\ \frac{1}{2} \left(\frac{1}{100} - \frac{1}{1000} \right) = 0,0045 \\ \frac{1}{12} \left(\frac{1}{100^2} - \frac{1}{1000^2} \right) = 0,000\ 008\ 25 \\ - \frac{6}{720} \left(\frac{1}{100^4} - \frac{1}{1000^4} \right) = -0,000\ 000\ 000\ 083\ 325 \\ \frac{12}{3024} \left(\frac{1}{100^6} - \frac{1}{1000^6} \right) < 0,000\ 000\ 000\ 000\ 004, \\ \frac{2,307\ 093\ 342\ 910\ 720}{2,307\ 093\ 342\ 910\ 720}$$

то с точностью до $\frac{1}{10^{14}}$ можно положить $\sum_{100}^{1000} \frac{1}{x} = 2,307\ 093\ 342\ 910\ 72$.

2) Вычислим теперь $\int_0^1 \frac{dx}{1+x} = \ln 2$. Здесь $f(z) = \frac{1}{1+z}$, $a=0$, $b=1$; возьмем $h=1/10$ ($n=10$). Имеем

$$f'(z) = -\frac{1}{(1+z)^2}, \quad f''(z) = \frac{2}{(1+z)^3}, \quad f'''(z) = -\frac{6}{(1+z)^4}, \\ f^{IV}(z) = \frac{24}{(1+z)^5}, \quad f^V(z) = -\frac{120}{(1+z)^6} \text{ и, вообще, } f^{(2k)}(z) = \frac{(2k)!}{(1+z)^{2k}},$$

так что наши условия снова выполнены. Воспользуемся видоизмененной формулой Эйлера — Маклорена, оборвав ее и на этот раз на члене, содержащем f''' :

$$\int_0^1 \frac{dz}{1+z} = \frac{1}{10} + \frac{1}{11} + \frac{1}{12} + \frac{1}{13} + \frac{1}{14} + \frac{1}{15} + \frac{1}{16} + \frac{1}{17} + \frac{1}{18} + \frac{1}{19} - \\ - \frac{1}{20} \left(1 - \frac{1}{2} \right) - \frac{1}{1200} \left(1 - \frac{1}{4} \right) + \frac{6}{7\ 200\ 000} \left(1 - \frac{1}{16} \right) - \theta \cdot \frac{12}{3\ 024\ 000\ 000} \left(1 - \frac{1}{64} \right) \\ (0 < \theta < 1).$$

Находим, далее,

$$\begin{aligned} \frac{1}{10} + \frac{1}{11} + \frac{1}{12} + \dots + \frac{1}{19} &= 0,718\ 771\ 403 \\ -\frac{1}{20} \left(1 - \frac{1}{2}\right) &= -0,025 \\ -\frac{1}{1200} \left(1 - \frac{1}{4}\right) &= -0,000\ 625 \\ \frac{6}{7\ 200\ 000} \left(1 - \frac{1}{16}\right) &= +0,000\ 000\ 781 \\ \frac{12}{3\ 024\ 000\ 000} \left(1 - \frac{1}{164}\right) &< 0,000\ 000\ 004. \end{aligned}$$

Поэтому с точностью до $\frac{1}{2 \cdot 10^8}$ получаем:

$$\int_0^1 \frac{dx}{1+x} = \ln 2 = 0,693\ 147\ 18.$$

3) Покажем, наконец, как с помощью формулы Эйлера – Маклорена может быть приближенно вычислена сумма бесконечного ряда, сходящегося, но медленно. В виде примера остановимся на ряде:

$$\pi^2 = 6 \sum_{i=1}^{\infty} \frac{1}{i^2}.$$

Положим в общей формуле (21) [и (21*)]

$$f(x) = \frac{1}{x^2}, \quad h=1, \quad b = a + nh,$$

где a и n – пока любые натуральные числа. Интеграл и производные вычисляются легко; подставляя вместо A_m их выражения, получим:

$$\begin{aligned} \sum_{i=0}^{n-1} \frac{1}{(a+i)^2} &= -\left[\frac{1}{a+n} - \frac{1}{a}\right] - \frac{1}{2} \left[\frac{1}{(a+n)^2} - \frac{1}{a^2}\right] - B_1 \left[\frac{1}{(a+n)^3} - \frac{1}{a^3}\right] + \\ &+ B_2 \left[\frac{1}{(a+n)^5} - \frac{1}{a^5}\right] - \dots - (-1)^{k-2} B_{k-1} \left[\frac{1}{(a+n)^{2k-1}} - \frac{1}{a^{2k-1}}\right] - \\ &- \theta_n (-1)^{k-1} B_k \left[\frac{1}{(a+n)^{2k+1}} - \frac{1}{a^{2k+1}}\right] \quad (0 < \theta_n < 1). \end{aligned}$$

При фиксированных a и k перейдем здесь к пределу, устремив n к $+\infty$. Легко убедиться, что множитель θ_n тоже стремится при этом к некоторому пределу θ , $0 \leq \theta \leq 1$, и в результате:

$$\begin{aligned} \sum_{i=0}^{\infty} \frac{1}{(a+i)^2} &= \frac{1}{a} + \frac{1}{2} \cdot \frac{1}{a^2} + B_1 \cdot \frac{1}{a^3} - B_2 \cdot \frac{1}{a^5} + B_3 \cdot \frac{1}{a^7} - \dots \\ &\dots + (-1)^{k-2} B_{k-1} \cdot \frac{1}{a^{2k-1}} + \theta (-1)^{k-1} B_k \cdot \frac{1}{a^{2k+1}}. \end{aligned}$$

Возьмем теперь конкретно $a=10$ и $k=10$; воспользовавшись известными значениями чисел Б е р н у л л и [449], окончательно найдем:

$$\pi^2 = 6 \sum_{i=1}^9 \frac{1}{i^2} + \frac{6}{10} + \frac{3}{100} + \frac{1}{1000} - \frac{1}{5 \cdot 10^5} + \frac{1}{7 \cdot 10^7} - \frac{1}{5 \cdot 10^9} + \\ + \frac{5}{11 \cdot 10^{11}} - \frac{691}{455 \cdot 10^{13}} + \frac{7}{10^{15}} - \frac{3617}{85 \cdot 10^{17}} + \frac{43867}{133 \cdot 10^{19}} - \theta \frac{174611}{55 \cdot 10^{21}}.$$

Вычисления проведем с 19 знаками после запятой:

$$6 \sum_{i=1}^9 \frac{1}{i^2} = 9,238\ 606\ 386\ 999\ 244\ 142\ 1 \\ \frac{6}{10} + \frac{3}{100} + \frac{1}{1000} = 0,631 \\ - \frac{1}{5 \cdot 10^5} = -0,000\ 002 \\ \frac{1}{7 \cdot 10^7} = 0,000\ 000\ 014\ 285\ 714\ 285\ 7 \\ - \frac{1}{5 \cdot 10^9} = -0,000\ 000\ 000\ 2 \\ \frac{5}{11 \cdot 10^{11}} = 0,000\ 000\ 000\ 004\ 545\ 454\ 5 \\ - \frac{691}{455 \cdot 10^{13}} = -0,000\ 000\ 000\ 000\ 151\ 868\ 1 \\ \frac{7}{10^{15}} = 0,000\ 000\ 000\ 000\ 007 \\ - \frac{3617}{85 \cdot 10^{17}} = -0,000\ 000\ 000\ 000\ 000\ 425\ 5 \\ \frac{43867}{133 \cdot 10^{19}} = 0,000\ 000\ 000\ 000\ 000\ 033\ 0 \\ \hline 9,869\ 604\ 401\ 089\ 358\ 621\ 7$$

Если учесть поправки на округление и дополнительный член, то окажется, что

$$\pi^2 = 9,869\ 604\ 401\ 089\ 358\ 62$$

с точностью до $1/2 \cdot 10^{-17}$.

Этот пример очень поучителен: сумму π^2 сходящегося ряда мы вычислили с очень большой точностью по формуле Эйлера—Маклорена, по сути дела прибегнув к частичной сумме расходящегося ряда, обвертывающего число π^2 . Если бы мы захотели достигнуть того же, пользуясь самим сходящимся рядом, то пришлось бы взять больше миллиарда его членов!

468. Другой вид формулы Эйлера—Маклорена. Вернемся к формуле (21) и (21'), но предположим, что производные функции $f(x)$ всех порядков существуют в бесконечном промежутке $[a, +\infty)$ и удовлетворяют условиям:

(а) производные $f^{(2k)}(z)$ четного порядка все имеют в этом промежутке один и тот же определенный знак,

(б) производные $f^{(2k-1)}(z)$ нечетного порядка при $z \rightarrow +\infty$ все стремятся к нулю.

Пусть число m четное: $m = 2k$. Числа a и h мы фиксируем, а $b = a + nh$ (вместе с n) будем считать переменным. Дополнительный член R [см. (21')] представим теперь в следующем виде:

$$\begin{aligned} -\frac{1}{h} \sum_{i=1}^{\infty} \int_0^h \varphi_{2k}(z) f^{(2k)}(a + ih - z) dz + \frac{1}{h} \sum_{i=n+1}^{\infty} \int_0^h \varphi_{2k}(z) f^{(2k)}(a + ih - z) dz &\equiv \\ &\equiv -\frac{1}{h} \sum_a^{\infty} \int_0^h \varphi_{2k}(z) f^{(2k)}(x + h - z) dz + \frac{1}{h} \sum_b^{\infty} \int_0^h \varphi_{2k}(z) f^{(2k)}(x + h - z) dz. \end{aligned}$$

Объединив первую из этих сумм со всеми членами формулы (21), содержащими a , в одну постоянную:

$$C_k = -A_1 f(a) - A_2 h f'(a) - \dots - A_{2k-2} h^{2k-3} f^{(2k-3)}(a) - \frac{1}{h} \sum_a^{\infty} \int_0^h,$$

явно не зависящую от b , перепишем формулу (21) так:

$$\sum_a^b f(x) = C_k + \frac{1}{h} \int_a^b f(x) dx + A_1 f(b) + A_2 h f'(b) + \dots + A_{2k-2} h^{2k-3} f^{(2k-3)}(b) + R', \quad (25)$$

где

$$\begin{aligned} R' &= \frac{1}{h} \sum_{i=n+1}^{\infty} \int_0^h \varphi_{2k}(z) f^{(2k)}(a + ih - z) dz = \frac{1}{h} \sum_{i=1}^{\infty} \int_0^h \varphi_{2k}(z) f^{(2k)}(b + ih - z) dz \equiv \\ &\equiv \frac{1}{h} \sum_b^{\infty} \int_0^h \varphi_{2k}(z) f^{(2k)}(x + h - z) dz. \end{aligned}$$

Для обоснования проведенного преобразования нужно лишь еще убедиться в сходимости использованных бесконечных рядов; начнем с ряда $\frac{1}{h} \sum_a^{\infty}$.

Из (24) следует

$$0 < \frac{\frac{1}{h} \sum_{i=1}^{n-1} \int_0^h \varphi_{2k}(z) f^{(2k)}(a + ih - z) dz}{A_{2k} h^{2k-1} [f^{(2k-1)}(a) - f^{(2k-1)}(a + nh)]} < 1.$$

По свойству функции $\varphi_{2k}(z)$ [466] и в силу предположения (а), все слагаемые в числителе имеют один и тот же знак, совпадающий со знаком знаменателя. Отсюда, переходя к пределу при $n \rightarrow \infty$ и учитывая предположение (б), заключаем о сходимости ряда

$$\frac{1}{h} \sum_a^{\infty} \int_0^h \varphi_{2k}(z) f^{(2k)}(x+h-z) dz \equiv \frac{1}{h} \sum_{i=1}^{\infty} \int_0^h \varphi_{2k}(z) f^{(2k)}(a+ih-z) dz,$$

причем его сумма имеет тот же знак, что и выражение $A_{2k} h^{2k-1} \cdot f^{(2k-1)}(a)$, и по абсолютной величине не превосходит его. Заменяя в проведенном рассуждении числа a на b , убедимся в сходимости ряда

$$\frac{1}{h} \sum_b^{\infty} \int_0^h \varphi_{2k}(z) f^{(2k)}(x+h-z) dz \equiv \frac{1}{h} \sum_{i=1}^{\infty} \int_0^h \varphi_{2k}(z) f^{(2k)}(b+ih-z) dz,$$

а также в том, что его сумма имеет тот же знак, что и выражение $A_{2k} h^{2k-1} \cdot f^{(2k-1)}(b)$, а по абсолютной величине не превосходит его.

Итак, мы не только убедились в сходимости примененных бесконечных рядов, но попутно установили, что дополнительный член R' формулы (25) можно написать в виде:

$$R' = \theta \cdot A_{2k} h^{2k-1} \cdot f^{(2k-1)}(b) = \theta \cdot (-1)^{k-1} \frac{B_k}{2k!} h^{2k-1} \cdot f^{(2k-1)}(b) \quad (0 < \theta < 1). \quad (25^*)$$

Весьма любопытно, что *постоянная* C_k в формуле (25), для которой — по самому способу ее составления — не исключена была возможность зависеть от указателя k , на деле от k не зависит! Для того чтобы в этом удостовериться, достаточно сопоставить формулы (25) и (25*) с такими же формулами, написанными для $k=1$:

$$\sum_a^b f(x) = C_1 + \frac{1}{h} \int_a^b f(x) dx + A_1 f(b) + \bar{R}',$$

где

$$\bar{R}' = \bar{\theta} \cdot A_2 h \cdot f'(b) \quad (0 < \bar{\theta} < 1).$$

Имеем

$$C_1 + \bar{\theta} \cdot A_2 h \cdot f'(b) = C_k + A_2 h f'(b) + \dots + A_{2k-2} h^{2k-3} f^{(2k-3)}(b) + \theta \cdot A_{2k} h^{2k-1} f^{(2k-1)}(b).$$

Если перейти здесь к пределу при $b \rightarrow \infty$, то — с учетом предположения (б) — получим: $C_k = C_2 = C$. Постоянная C , которую естественно было бы назвать *постоянной Эйлера — Маклорена для функции $f(x)$* , кроме этой функции зависит еще от выбора a и h .

З а м е ч а н и е. Переходя в неравенствах к пределу, нам следовало бы к знакам неравенства присоединить знаки равенства и для множителя θ в (25*) писать $0 \leq \theta \leq 1$. Что равенство нулю исключается, это сразу ясно — сумма бесконечного ряда с членами одного знака не может быть нулем. Если же предположить $\theta=1$, то — при увеличении в формуле (25) номера k на единицу — имели бы $R'=0$, что (как мы только что разъяснили) невозможно. Итак, на деле: $0 < \theta < 1$, как мы и писали.

Напишем вместо конечной суммы (25) бесконечный ряд. Мы получим ряд *Эйлера – Маклорена* в следующем виде:

$$\sum_a^b f(x) = C + \frac{1}{h} \int_a^b f(x) dx - \frac{1}{2} f(b) + \frac{B_1}{2!} h f'(b) - \frac{B_2}{4!} h^2 f''(b) + \dots$$

$$\dots + (-1)^{k-2} \frac{B_{k-1}}{(2k-2)!} h^{2k-3} f^{(2k-3)}(b) + (-1)^{k-1} \frac{B_k}{2k!} h^{2k-1} f^{(2k-1)}(b) + \dots$$

[Знак = и здесь также имеет лишь условный смысл!] В силу предположения (а), все производные $f^{(2k-1)}(b)$ с возрастанием b изменяются в одном направлении; а так как, по предположению (б), при $b \rightarrow \infty$ они стремятся к нулю, то все они имеют один и тот же знак. Отсюда [и из (25*)] заключаем, что и в новой форме ряд *Эйлера – Маклорена* обвертывает сумму $\sum_a^b f(x)$, стоящую справа.

Замечание. Сделаем, в заключение, пояснение относительно возможности определить саму постоянную C , фигурирующую в написанном выше разложении. Выбрав некое $b > a$, для которого и сумма и интеграл вычисляются без труда, можно для числа C получить о в е р т ы в а ю щ и й его ряд:

$$C = \sum_a^b f(x) - \frac{1}{h} \int_a^b f(x) dx + \frac{1}{2} f(b) - \frac{B_1}{2!} h f'(b) + \frac{B_2}{4!} h^2 f''(b) - \dots,$$

который во многих случаях и позволяет найти приближенное значение C .

469. Формула и ряд Стирлинга. В качестве примера использования полученных в предыдущем n° разложений применим их к вычислению

$$\ln(n!) = \ln n + \sum_{i=1}^{n-1} \ln i.$$

Взяв $a=1$, $h=1$ и (заменив n на $n-1$) $b=n$, мы положим

$$f(z) = \ln z, \text{ так что } f^{(m)}(z) = (-1)^{m-1} \frac{(m-1)!}{z^m},$$

и условия (а) и (б) выполнены. Мы приходим, таким образом, к *асимптотическому разложению* для $\ln(n!)$ *:

$$\ln(n!) \sim C + \left(n + \frac{1}{2}\right) \ln n - n + \frac{B_1}{1 \cdot 2} \cdot \frac{1}{n} - \frac{B_2}{3 \cdot 4} \cdot \frac{1}{n^2} + (-1)^{k-1} \frac{B_k}{(2k-1)2k} \cdot \frac{1}{n^{2k-1}} + \dots \quad (26)$$

Это – так называемый *ряд Стирлинга*; он явно расходится, ибо абсолютная величина его общего члена [449], равная $\frac{s_{2k}}{2\pi^2 n} \cdot \frac{(2k-2)!}{(2\pi n)^{2k-2}}$, стремится к ∞ .

* К сумме логарифмов прибавляется отдельно написанный $\ln n$. Число 1, получающееся в виде слагаемого при интегрировании, включено в C .

Из асимптотического разложения $\ln(n!)$, как указывалось в 464, 3°, можно получить разложение и для самого факториала. Именно, подставляя вместо коэффициентов B_k их численные значения, получим:

$$n! \approx \sqrt{2\pi n} \left(\frac{n}{e}\right)^n \left\{ 1 + \frac{1}{12n} + \frac{1}{288n^2} - \frac{139}{51840n^3} - \frac{571}{2488320n^4} + \dots \right\}.$$

Если оборвать ряд (26), удовлетвовавшись выписанными членами, но прибавив дополнительный член, то получим формулу *Стирлинга*:

$$\begin{aligned} \ln(n!) = C + \left(n + \frac{1}{2}\right) \ln n - n + \frac{B_1}{1 \cdot 2} \cdot \frac{1}{n} - \frac{B_2}{3 \cdot 4} \cdot \frac{1}{n^3} + \dots \\ \dots + (-1)^{k-1} \frac{B_k}{(2k-1)2k} \cdot \frac{1}{n^{2k-1}} + \theta \cdot (-1)^k \frac{B_{k+1}}{(2k+1)(2k+2)} \cdot \frac{1}{n^{2k+1}}, \end{aligned} \quad (27)$$

которая, как увидим, уже вполне пригодна для приближенных вычислений.

Положив $k=1$, получим простой и важный частный случай формулы *Стирлинга*:

$$\ln(n!) = C + \left(n + \frac{1}{2}\right) \ln n - n + \frac{\theta}{12n};$$

потенцируя, ее обычно пишут в виде:

$$n! = e^C \sqrt{n} \left(\frac{n}{e}\right)^n \cdot e^{\frac{\theta}{12n}}.$$

Эта формула в н° 406 уже была выведена другим путем; там же мы нашли, что $e^C = a = \sqrt{2\pi}$, так что неизвестная нам до сих пор постоянная C оказывается равной $\frac{1}{2} \ln 2\pi$.

Вычислим для примера $\ln(100!)$ с десятью знаками после запятой — по формуле (27), взяв $k=2$. Сложив всего пять чисел

$$\begin{aligned} \frac{1}{2} \ln 2\pi &= 0,91893\ 85332\ 04 \\ \left(n + \frac{1}{2}\right) \ln n = 100,5 \ln 100 &= 462,81960\ 36918\ 03 \\ -n &= -100 = -100 \\ \frac{B_1}{2n} = \frac{1}{1200} &= 0,00083\ 33333\ 33 \\ -\frac{B_2}{12n^3} = -\frac{1}{36 \cdot 10^7} &= -0,00000\ 00027\ 77, \end{aligned}$$

получим для $\ln(100!)$ значение 363,73937 55556, точное до $\frac{1}{2 \cdot 10^{10}}$ (с учетом дополнительного члена и поправок на округление). Точность приближения можно еще весьма значительно увеличить, взяв больше членов и выписав в каждом из них больше верных знаков. Эта точность будет возрастать — для данного случая — примерно, до 300-го члена (покуда члены по абсолютной величине продолжают убывать).

З а м е ч а н и е. Читатель на ряде примеров видел, что отрезки заведомо расходящихся рядов иной раз позволяют находить значения нужных величин и даже с большой точностью. Подобные ряды и в старину, и в наше время некоторые авторы называли «полусходящимися». Мы, однако, предпочли отказаться от применения этого термина, поскольку затрудняемся дать ему достаточно общее и в то же время точное определение.

ГЛАВА ТРИНАДЦАТАЯ

НЕСОБСТВЕННЫЕ ИНТЕГРАЛЫ

§ 1. Несобственные интегралы с бесконечными пределами

470. Определение интегралов с бесконечными пределами. В главе IX было изучено понятие определенного интеграла $\int_a^b f(x) dx$ для случая конечного промежутка $[a, b]$ и ограниченной функции $f(x)$. Настоящая глава посвящена обобщению этого понятия в различных направлениях. Начнем с рассмотрения интеграла, распространенного на бесконечный промежуток.

Пусть функция $f(x)$ определена в промежутке $[a, +\infty)$, т. е. для $x \geq a$, и интегрируема в любой конечной его части $[a, A]$, так что интеграл $\int_a^A f(x) dx$ имеет смысл при любом $A > a$.

Предел этого интеграла (конечный или бесконечный) при $A \rightarrow +\infty$ называют интегралом функции $f(x)$ от a до $+\infty$ и обозначают символом

$$\int_a^{\infty} f(x) dx = \lim_{A \rightarrow \infty} \int_a^A f(x) dx. \quad (1)$$

В случае, если этот предел конечен, говорят, что интеграл (1) сходится, а функцию $f(x)$ называют интегрируемой в бесконечном промежутке $[a, +\infty]$. Если же предел (1) бесконечен или вовсе не существует, то про интеграл говорят, что он расходится. В отличие от изученного ранее интеграла в собственном смысле или собственного интеграла, только что определенный интеграл (1) называется **несобственным** *.

* Мы уже сталкивались с понятием несобственного интеграла в п° 373.

Рассмотрим примеры. 1) Функция $\frac{1}{1+x^2}$ интегрируема в любом конечном промежутке $[0, A]$ ($A > 0$), причем имеем

$$\int_0^A \frac{dx}{1+x^2} = \operatorname{arctg} x \Big|_0^A = \operatorname{arctg} A.$$

Так как для этого интеграла при $A \rightarrow +\infty$ существует конечный предел $\frac{\pi}{2}$, то интеграл от 0 до $+\infty$ сходится и имеет значение

$$\int_0^{+\infty} \frac{dx}{1+x^2} = \lim_{A \rightarrow +\infty} \int_0^A \frac{dx}{1+x^2} = \frac{\pi}{2}.$$

2) Изучим вопрос, при каких значениях показателя $\lambda > 0$ существует несобственный интеграл

$$\int_a^{+\infty} \frac{dx}{x^\lambda} \quad (a > 0). \quad (2)$$

Пусть $\lambda \neq 1$, тогда

$$\int_a^A \frac{dx}{x^\lambda} = \frac{1}{1-\lambda} x^{1-\lambda} \Big|_a^A = \frac{1}{1-\lambda} (A^{1-\lambda} - a^{1-\lambda}).$$

Это выражение при $A \rightarrow \infty$ имеет пределом ∞ или конечное число $\frac{1}{\lambda-1} a^{1-\lambda}$ в зависимости от того, будет ли $\lambda < 1$ или $\lambda > 1$. Если $\lambda = 1$, имеем

$$\int_a^A \frac{dx}{x} = \ln x \Big|_a^A = \ln A - \ln a$$

и при $A \rightarrow \infty$ в пределе получается ∞ .

Таким образом, интеграл (2) при $\lambda > 1$ сходится (и имеет значение $\frac{1}{\lambda-1} a^{1-\lambda}$), а при $\lambda \leq 1$ расходится.

Аналогично (1), определяется и интеграл функции $f(x)$ от $-\infty$ до a :

$$\int_{-\infty}^a f(x) dx = \lim_{A' \rightarrow -\infty} \int_{A'}^a f(x) dx \quad (A' < a), \quad (3)$$

равно как и интеграл функции $f(x)$ от $-\infty$ до $+\infty$:

$$\int_{-\infty}^{+\infty} f(x) dx = \lim_{\substack{A' \rightarrow -\infty \\ A \rightarrow +\infty}} \int_{A'}^A f(x) dx.$$

При этом сохраняется и терминология, введенная по поводу интеграла (1).

В последнем случае, взяв любое a , можно положить

$$\int_{A'}^A f(x) dx = \int_{A'}^a f(x) dx + \int_a^A f(x) dx,$$

и существование предела при $A' \rightarrow -\infty$, $A \rightarrow +\infty$ для интеграла слева, очевидно, равносильно существованию порознь пределов (1) и (3) для интегралов справа*. Таким образом, интеграл от $-\infty$ до $+\infty$ можно определить и равенством

$$\int_{-\infty}^{+\infty} f(x) dx = \int_{-\infty}^a f(x) dx + \int_a^{+\infty} f(x) dx$$

в предположении существования порознь интегралов справа. Определение это не зависит на деле от выбора точки a .

Примеры:

$$3) \int_{-\infty}^0 \frac{dx}{1+x^2} = \lim_{A' \rightarrow -\infty} \int_{A'}^0 \frac{dx}{1+x^2} = \lim_{A' \rightarrow -\infty} (-\arctg A') = \frac{\pi}{2};$$

$$4) \int_{-\infty}^{+\infty} \frac{dx}{1+x^2} = \int_0^{+\infty} \frac{dx}{1+x^2} + \int_{-\infty}^0 \frac{dx}{1+x^2} = \pi.$$

471. Применение основной формулы интегрального исчисления. В приведенных выше примерах интеграл по конечному промежутку вычислялся с помощью первообразной функции, а затем осуществлялся переход к пределу. Можно объединить оба момента в одной формуле.

Пусть, например, функция $f(x)$ определена в промежутке $[a, +\infty)$ и интегрируема в каждой конечной его части $[a, A]$. Если для $f(x)$ при этом существует первообразная функция $F(x)$ во всем промежутке $[a, +\infty)$, то по основной формуле интегрального исчисления [308]

$$\int_a^A f(x) dx = F(A) - F(a) = F(x) \Big|_a^A.$$

Отсюда ясно, что несобственный интеграл (1) существует в том и только в том случае, если существует конечный предел

$$\lim_{A \rightarrow \infty} F(A) = F(\infty),$$

* Исключается лишь случай, когда оба этих интеграла равны бесконечности, но разных знаков.

и тогда

$$\int_a^{\infty} f(x) dx = F(\infty) - F(a) = F(x) \Big|_a^{\infty}.$$

Аналогично

$$\int_{-\infty}^a f(x) dx = F(x) \Big|_{-\infty}^a,$$

$$\int_{-\infty}^{\infty} f(x) dx = F(x) \Big|_{-\infty}^{\infty},$$

если под $F(-\infty)$ разуместь предел $\lim_{A' \rightarrow -\infty} F(A')$. Самая возможность вычисления двойной подстановки, связанная с существованием и конечностью фигурирующего в ней предела, свидетельствует уже о сходимости интеграла.

Обратимся к дальнейшим примерам.

472. Примеры. 1) $\int_0^{\infty} e^{-ax} \sin bx dx \quad (a > 0).$

Так как первообразная функция

$$F(x) = -\frac{a \sin bx + b \cos bx}{a^2 + b^2} \cdot e^{-ax},$$

так что $F(0) = -\frac{b}{a^2 + b^2}$ и $F(\infty) = 0$, то

$$\int_0^{\infty} e^{-ax} \sin bx dx = \frac{b}{a^2 + b^2}.$$

Аналогично

$$\int_0^{\infty} e^{-ax} \cos bx dx = \frac{b \sin bx - a \cos bx}{a^2 + b^2} \cdot e^{-ax} \Big|_0^{\infty} = \frac{a}{a^2 + b^2}.$$

$$2) \int_0^{\infty} \frac{dx}{1+x^4} = \left[\frac{1}{4\sqrt{2}} \ln \frac{x^2+x\sqrt{2}+1}{x^2-x\sqrt{2}+1} + \frac{1}{2\sqrt{2}} \operatorname{arctg}(x\sqrt{2}+1) + \frac{1}{2\sqrt{2}} \operatorname{arctg}(x\sqrt{2}-1) \right] \Big|_0^{\infty} = \frac{\pi}{2\sqrt{2}}.$$

$$3) \int_{\frac{\pi}{2}}^{\infty} \frac{1}{x^2} \sin \frac{1}{x} dx = \cos \frac{1}{x} \Big|_{\frac{\pi}{2}}^{\infty} = 1.$$

4) $\int_0^{\infty} \sin x \, dx$. Первообразной функцией здесь будет $-\cos x$, но двойная подстановка $-\cos x \Big|_0^{\infty}$ не имеет смысла, так как $\cos x$ при $x \rightarrow \infty$ не стремится ни к какому пределу: интеграл не существует.

$$5) \int_0^{\infty} \frac{x \ln x}{(1+x^2)^3} dx.$$

С помощью интегрирования по частям и разложения на простые дроби находим первообразную функцию

$$F(x) = \int \frac{x \ln x}{(1+x^2)^3} dx = -\frac{1}{4} \cdot \frac{\ln x}{(1+x^2)^2} + \frac{1}{4} \ln x - \frac{1}{8} \ln(1+x^2) + \frac{1}{8} \frac{1}{1+x^2}.$$

При $x \rightarrow 0$ имеем $\lim F(x) = \frac{1}{8}$, этот предел и принимаем за значение функции при $x=0$. С другой стороны, $F(+\infty) = 0$. Таким образом, значение интеграла есть $-\frac{1}{8}$.

6) Для тела, полученного вращением гиперболы $xy = 1$ вокруг оси x , вычислить объем и боковую поверхность части, определяемой неравенством $x \geq 1$.

Конечная часть тела, отвечающая изменению x от 1 до A ($A > 1$), имеет объем и боковую поверхность

$$V_A = \pi \int_1^A \frac{dx}{x^2}, \quad S_A = 2\pi \int_1^A \frac{1}{x} \sqrt{1 + \frac{1}{x^4}} dx.$$

Естественно за объем V и боковую поверхность S всего (простирающегося в бесконечность) тела принять пределы этих величин, т. е. положить

$$V = \pi \int_1^{\infty} \frac{dx}{x^2}, \quad S = 2\pi \int_1^{\infty} \frac{1}{x} \sqrt{1 + \frac{1}{x^4}} dx.$$

Однако, в то время, как первый интеграл сходится [470, 2)], и для объема получается конечное значение π , второй интеграл расходится, что указывает на бесконечное значение боковой поверхности.

Для того чтобы убедиться в последнем, достаточно заметить, что

$$S_A > 2\pi \int_1^A \frac{dx}{x} = 2\pi \ln A,$$

и S_A стремится к ∞ при $A \rightarrow \infty$.

7) Пусть в начале координат O находится масса m , которая притягивает материальную точку M массы 1, находящуюся на оси x на расстоянии x от O , с силой

$$F = \frac{m}{x^2}$$

(по закону Ньютона). Какую работу A произведет сила F при перемещении точки M вдоль оси x из положения, отвечающего $x = r$, в бесконечность?

Работа, очевидно, будет отрицательной, так как сила направлена против движения. Распространяя на этот случай формулу (9) п° 353, найдем:

$$A = \int_r^{\infty} -\frac{m}{x^2} dx = \frac{m}{x} \Big|_r^{\infty} = -\frac{m}{r}.$$

При обратном перемещении точки M из бесконечности до расстояния $x=r$ сила ньютоновского притяжения произведет положительную работу $\frac{m}{r}$. Эта величина называется *потенциалом* рассматриваемой силы на точку M и служит мерой, накопленной в точке *потенциальной энергии*.

8) Для работы, производимой газом при расширении его от объема V_1 до объема V_2 ($V_2 > V_1$), мы имели формулу [354 (10)]:

$$A = \int_{V_1}^{V_2} p dV.$$

Пусть дана некоторая масса идеального газа, занимающая объем V_1 при давлении p_1 . Предположим, что газ расширяется до бесконечности и притом адиабатически, т. е. без теплообмена с окружающей средой. В этих условиях, как известно [361, 3)], имеет место формула Пуассона

$$pV^k = c \quad \left(\text{где } k = \frac{c_p}{c_v} > 1 \right).$$

Тогда работа, которая могла бы быть выполнена газом при таком расширении, будет

$$A_{\text{макс}} = \int_{V_1}^{\infty} cV^{-k} dv = \frac{c}{1-k} \cdot \frac{1}{V^{k-1}} \Big|_{V_1}^{\infty} = \frac{c}{k-1} \cdot \frac{1}{V_1^{k-1}}.$$

Принимая во внимание, что $c = p_1 V_1^k$, и подставляя это в полученную формулу, окончательно найдем

$$A_{\text{макс}} = \frac{p_1 V_1}{k-1}.$$

9) В задаче 8) п° 356 мы установили силу F , с которой на единицу «магнитного заряда» действует конечный прямолинейный отрезок тока:

$$F = \int_{s_1}^{s_2} \frac{aI}{(a^2 + s^2)^{3/2}} ds.$$

Рассмотрим теперь случай бесконечного (в обе стороны) проводника, т. е. положим $s_1 = -\infty$, $s_2 = +\infty$. Тогда

$$F = \int_{-\infty}^{+\infty} \frac{aI}{(a^2 + s^2)^{3/2}} ds = \frac{I}{a} \cdot \frac{s}{\sqrt{a^2 + s^2}} \Big|_{-\infty}^{+\infty} = \frac{2I}{a}.$$

Разумеется, бесконечный проводник — это фикция; тем не менее полученный результат может оказаться полезным: в случае очень длинного проводника его выгодно приближенно рассматривать как бесконечный, ибо этим достигается значительное упрощение формулы!

10) Если в электрической цепи с самоиндукцией в момент времени $t=0$ ток силы I_0 разомкнуть, то в ней возникает экстраток размыкания, подчиняющийся закону:

$$I = I_0 \cdot e^{-\frac{R}{L}t}$$

[см. 359, 4) (а); мы сохраняем здесь прежние обозначения]. Предложим себе вычислить полное количество джоулевого тепла Q , выделяемое этим током.

Элементарное количество тепла за промежуток времени $[t, t+dt]$, очевидно, будет

$$dQ = I^2 R \cdot dt.$$

Суммируя за весь бесконечный промежуток, получим:

$$Q = \int_0^{\infty} I^2 R \cdot dt = RI_0^2 \cdot \int_0^{\infty} e^{-\frac{2R}{L}t} dt = \frac{1}{2} LI_0^2.$$

Отметим, что хотя практически ток через конечный промежуток времени становится неощутимым, все же для определения полного количества энергии тока, переходящей в тепло, приходится интегрировать по бесконечному промежутку.

473. Аналогия с рядами. Простейшие теоремы. В последующем мы ограничимся интегралами вида (1): все сказанное о них легко переносится на случаи (2) и (3). При этом мы всегда будем предполагать, что функция $f(x)$ интегрируема в собственном смысле между любыми пределами a и $A > a$, так что вопрос относится только к несобственному интегралу от a до ∞ .

Между несобственными интегралами $\int_a^{\infty} f(x) dx$ и числовыми рядами $\sum_1^{\infty} a_n$ существует глубокая аналогия, которую полезно подчеркнуть.

Если процесс суммирования по n заменить процессом интегрирования по x , то аналогами будут

общий член ряда

$$a_n$$

частичная сумма ряда

$$\sum_1^N a_n$$

сумма ряда

$$\sum_1^{\infty} a_n$$

как предел частичной суммы

при $N \rightarrow \infty$

остаток ряда

$$\sum_{N+1}^{\infty} a_n$$

подинтегральная функция

$$f(x)$$

собственный интеграл

$$\int_a^A f(x) dx$$

несобственный интеграл

$$\int_a^{\infty} f(x) dx$$

как предел предыдущего

интеграла при $A \rightarrow \infty$

интеграл

$$\int_A^{\infty} f(x) dx$$

Мы перечислим простейшие теоремы о несобственных интегралах, сходные с теоремами н° 364 о рядах. Доказательство их — с использованием указанной аналогии — предоставляем читателю.

1°. Если сходится интеграл $\int_a^{\infty} f(x) dx$, то сходится также интеграл $\int_A^{\infty} f(x) dx$ ($A > a$), и наоборот. При этом

$$\int_a^{\infty} f(x) dx = \int_a^A f(x) dx + \int_A^{\infty} f(x) dx.$$

2°. В случае сходимости интеграла $\int_a^{\infty} f(x) dx$ имеем

$$\lim_{A \rightarrow \infty} \int_A^{\infty} f(x) dx = 0.$$

3°. Из сходимости интеграла $\int_a^{\infty} f(x) dx$ вытекает и сходимость интеграла $\int_a^{\infty} c \cdot f(x) dx$ ($c = \text{const}$), причем

$$\int_a^{\infty} c \cdot f(x) dx = c \cdot \int_a^{\infty} f(x) dx.$$

Наконец:

4°. Если сходятся оба интеграла $\int_a^{\infty} f(x) dx$ и $\int_a^{\infty} g(x) dx$, то сходится интеграл $\int_a^{\infty} [f(x) \pm g(x)] dx$, и

$$\int_a^{\infty} [f(x) \pm g(x)] dx = \int_a^{\infty} f(x) dx \pm \int_a^{\infty} g(x) dx.$$

474. Сходимость интеграла в случае положительной функции. Если функция $f(x)$ положительна (неотрицательна), то интеграл

$$\Phi(A) = \int_a^A f(x) dx \quad (4)$$

представляет собой монотонно возрастающую функцию от переменной A . Вопрос о существовании для нее конечного предела при $A \rightarrow \infty$ решается очень просто — на основании теоремы о пределе монотонной функции [п° 57]:

Для сходимости несобственного интеграла (1) — в случае положительной функции $f(x)$ — необходимо и достаточно, чтобы интеграл (4) при возрастании A оставался ограниченным сверху:

$$\int_a^A f(x) dx \leq L \quad (L = \text{const}).$$

Если же это условие не выполнено, то интеграл (1) имеет значение ∞ [ср. п° 365].

На этом основана следующая «теорема сравнения» для интегралов от положительных функций:

Теорема 1. Если хотя бы при $x \geq A$ ($A \geq a$) имеет место неравенство $f(x) \leq g(x)$, то из сходимости интеграла $\int_a^{\infty} g(x) dx$ следует сходимость интеграла $\int_a^{\infty} f(x) dx$ или, что то же, из расходимости $\int_a^{\infty} f(x) dx$ следует расходимость $\int_a^{\infty} g(x) dx$.

Доказательство можно скопировать с доказательства теоремы 1 п° 366.

Часто полезна следующая теорема, являющаяся следствием первой:

Теорема 2. Если существует предел

$$\lim_{x \rightarrow \infty} \frac{f(x)}{g(x)} = K \quad (0 \leq K \leq +\infty),$$

то из сходимости интеграла $\int_a^{\infty} g(x) dx$, при $K < +\infty$, вытекает сходимость интеграла $\int_a^{\infty} f(x) dx$, а из расходимости первого интеграла, при $K > 0$, вытекает расходимость второго. [Таким образом, при $0 < K < +\infty$ оба интеграла сходятся или оба расходятся одновременно.]

Доказательство такое же, как и для аналогичной теоремы 2 п° 366 [см. 473, 3°].

Выбирая конкретную функцию для сравнения, можно отсюда получить частные признаки сходимости или расходимости интеграла

$\int_a^{\infty} f(x) dx$. Практическое значение имеет сравнение с функцией $\frac{1}{x^\lambda}$, которая интегрируема от $a > 0$ до ∞ при $\lambda > 1$ и не интегрируема при $\lambda \leq 1$ [п° 470, 2)]. На этом построены следующие признаки Коши:

Пусть для достаточно больших x функция $f(x)$ имеет вид

$$f(x) = \frac{\varphi(x)}{x^\lambda} \quad (\lambda > 0).$$

Тогда: 1) если $\lambda > 1$ и $\varphi(x) \leq c < +\infty$, то интеграл $\int_a^{\infty} f(x) dx$ сходится, 2) если же $\lambda \leq 1$ и $\varphi(x) \geq c > 0$, то этот интеграл расходится.

Для доказательства надо воспользоваться теоремой 1; функцией сравнения является $\frac{c}{x^\lambda}$ [п° 473, 3°].

Если при $x \rightarrow \infty$ функция $f(x)$ является бесконечно малой порядка $\lambda > 0$ (по сравнению с $\frac{1}{x}$), то интеграл $\int_a^{\infty} f(x) dx$ сходится или расходится в зависимости от того, будет ли $\lambda > 1$ или $\lambda \leq 1$.

Здесь следует сослаться на теорему 2; роль функции $g(x)$ играет $\frac{1}{x^\lambda}$.

Примеры:

$$1) \int_0^{\infty} \frac{x^2}{1+x^2} dx, \quad \int_1^{\infty} \frac{dx}{x\sqrt{1+x^2}}.$$

Подынтегральные выражения при $x \rightarrow \infty$ представляют собою бесконечно малые, соответственно, порядка $\frac{1}{2}$ и 2. Следовательно, первый интеграл расходится, а второй — сходится.

$$2) \int_a^{\infty} \frac{P(x)}{Q(x)} dx, \text{ где } P(x) \text{ — целый многочлен степени } m, \text{ а } Q(x) \text{ — целый мно-}$$

член степени $n > m$, не имеющий корней в промежутке $[a, \infty)$.

Для достаточно больших x подынтегральное выражение сохраняет определенный знак. Поэтому (изменяя в случае надобности знак) можно применить изложенные выше признаки. Подынтегральная функция является (при $x \rightarrow \infty$) бесконечно малой порядка $n - m$. Поэтому при $n = m + 1$ интеграл расходится, а при $n \geq m + 2$ сходится. (При $n \leq m$ он, очевидно, расходится.)

475. Сходимость интеграла в общем случае. Вопрос о существовании несобственного интеграла $\int_a^{\infty} f(x) dx$, согласно определению (1),

приводится к вопросу о существовании конечного предела при $A \rightarrow \infty$ для функции от A :

$$\Phi(A) = \int_a^A f(x) dx. \quad (4)$$

Применяя к этой функции признак Больцано–Коши [58], можно условие существования несобственного интеграла представить в следующей форме:

Для сходимости несобственного интеграла $\int_a^{+\infty} f(x) dx^*$ необходимо и достаточно, чтобы каждому числу $\varepsilon > 0$ отвечало такое число $A_0 > a$, чтобы при $A > A_0$ и $A' > A_0$ выполнялось неравенство

$$|\Phi(A') - \Phi(A)| = \left| \int_a^{A'} f(x) dx - \int_a^A f(x) dx \right| = \left| \int_A^{A'} f(x) dx \right| < \varepsilon.$$

Этот критерий позволяет с легкостью установить такое предложение:

Если сходится интеграл $\int_a^{\infty} |f(x)| dx$, то * и по-прежнему сходится $\int_a^{\infty} f(x) dx$.

В самом деле, применяя изложенный критерий к интегралу $\int_a^{\infty} |f(x)| dx$, который предполагаем сходящимся, видим, что для любого $\varepsilon > 0$ найдется такое $A_0 > a$, что

$$\int_A^{A'} |f(x)| dx < \varepsilon,$$

лишь только $A' > A > A_0$. Но, очевидно, $\left| \int_A^{A'} f(x) dx \right| \leq \int_A^{A'} |f(x)| dx$ и, следовательно, для тех же A, A' тем более выполняется неравенство

$$\left| \int_A^{A'} f(x) dx \right| < \varepsilon,$$

* В предположении, что в каждом промежутке $[a, A]$, $A > a$, функция $f(x)$ интегрируема (в собственном смысле).

откуда, в силу нашего критерия, вытекает сходимость интеграла

$$\int_a^{\infty} f(x) dx.$$

Отметим, что из сходимости последнего интеграла, вообще говоря, не следует сходимость интеграла $\int_a^{\infty} |f(x)| dx$. Это обстоятельство дает основание особо отличать следующий случай. Если наряду с интегралом $\int_a^{\infty} f(x) dx$ сходится и интеграл $\int_a^{\infty} |f(x)| dx$, то интеграл $\int_a^{\infty} f(x) dx$ называют *абсолютно сходящимся*, а функцию $f(x)$ — *абсолютно интегрируемой* в промежутке $[a, +\infty]$. Пример интеграла, сходящегося неабсолютно, будет дан в следующем п^о.

По отношению к знакопеременной функции $f(x)$ признаки п^о 474 непосредственно неприменимы. Но можно попытаться с их помощью установить сходимость интеграла от положительной функции $|f(x)|$: если эта функция оказывается интегрируемой, то функция $f(x)$ также будет интегрируема и притом *абсолютно*.

Отсюда вытекает и следующее предложение, которое часто бывает полезно:

Если функция $f(x)$ абсолютно интегрируема в промежутке $[a, +\infty]$, а функция $g(x)$ ограничена, то и произведение их $f(x) \cdot g(x)$ будет функцией, абсолютно интегрируемой в промежутке $[a, +\infty]$.

Для доказательства достаточно сослаться на неравенство

$$|f(x) \cdot g(x)| \leq L \cdot |f(x)|.$$

Пусть, например, дан интеграл $\int_0^{\infty} \frac{\cos ax}{k^2 + x^2} dx$. Здесь функция $f(x) = \frac{1}{k^2 + x^2}$

оказывается (абсолютно) интегрируемой, в то время как $g(x) = \cos ax$, очевидно, ограничена. Отсюда — абсолютная сходимость предложенного интеграла.

Как видно, для знакопеременной функции изложенные здесь соображения — в благоприятном случае — могут установить лишь *абсолютную* сходимость. Если же интеграл от данной функции расходится или сходится, но не абсолютно, то различить эти случаи с помощью установленных здесь признаков нельзя.

476. Признаки Абеля и Дирихле. Мы дадим сейчас признаки другого типа, основанные на применении второй теоремы о среднем значении [306]. Они аналогичны признакам Абеля и Дирихле

сходимости бесконечных рядов [384], ввиду чего удобно и их связать с теми же именами. Эти признаки позволяют устанавливать сходимость несобственных интегралов в ряде случаев, когда абсолютная сходимость отсутствует.

Признак Абеля. Пусть функции $f(x)$ и $g(x)$ определены в промежутке $[a, \infty)$, причем

- 1) функция $f(x)$ интегрируема в этом промежутке, так что интеграл (1) сходится (хотя бы и неабсолютно),
- 2) функция $g(x)$ монотонна и ограничена:

$$|g(x)| \leq L \quad (L = \text{const}, a \leq x < \infty).$$

Тогда интеграл

$$\int_a^{\infty} f(x)g(x) dx \quad (5)$$

сходится.

Доказательство. По второй теореме о среднем значении, при любых $A' > A > a$, будем иметь

$$\int_A^{A'} f(x)g(x) dx = g(A) \int_A^{\xi} f(x) dx + g(A') \int_{\xi}^{A'} f(x) dx, \quad (6)$$

где $A \leq \xi \leq A'$. Ввиду предположения (1), для произвольно заданного $\varepsilon > 0$ найдется такое $A_0 > a$, что при $A > A_0$ будет

$$\left| \int_A^{\xi} f(x) dx \right| < \frac{\varepsilon}{2L}, \quad \left| \int_{\xi}^{A'} f(x) dx \right| < \frac{\varepsilon}{2L}.$$

В связи с 2), это дает нам, при $A' > A > A_0$,

$$\left| \int_A^{A'} f(x)g(x) dx \right| \leq |g(A)| \cdot \left| \int_A^{\xi} f(x) dx \right| + |g(A')| \cdot \left| \int_{\xi}^{A'} f(x) dx \right| < L \cdot \frac{\varepsilon}{2L} + L \cdot \frac{\varepsilon}{2L} = \varepsilon,$$

что и влечет за собой [475] сходимость интеграла (5).

Можно и в случае интегралов дать другую комбинацию условий, налагаемых на функции $f(x)$ и $g(x)$, при которых сходится интеграл от их произведения:

Признак Дирихле. Пусть

- 1) функция $f(x)$ интегрируема в любом конечном промежутке $[a, A]$ ($A > a$), и интеграл (4) оказывается ограниченным:

$$\left| \int_a^A f(x) dx \right| \leq K \quad (K = \text{const}, a \leq A < \infty)$$

2) функция $g(x)$ монотонно стремится к 0 при $x \rightarrow \infty$:

$$\lim_{x \rightarrow \infty} g(x) = 0.$$

Тогда интеграл (5) сходится.

[Как читатель видит, прежнее условие (1) несколько ослаблено, ибо мы здесь не требуем сходимости интеграла (1); зато условие (2) заменено более сильным!]

Доказательство проводится как и выше, исходя из равенства (6), но в этом случае первые множители $g(A)$ и $g(A')$ могут быть сделаны сколь угодно малыми, если взять A и A' достаточно большими, а вторые множители ограничены числом $2K$.

Замечание. И здесь признак Абеля вытекает из признака Дирихле. Действительно, для ограниченной монотонной функции $g(x)$ необходимо существует конечный предел

$$g(\infty) = \lim_{x \rightarrow \infty} g(x).$$

Представив $f(x) \cdot g(x)$ в форме

$$f(x) \cdot g(x) = f(x) \cdot g(\infty) + f(x) \cdot [g(x) - g(\infty)],$$

видим, что для второго произведения уже выполняются условия Дирихле [см. 473, 3° и 4°].

Легко видеть, например, что при $\lambda > 0$ сходятся интегралы

$$\int_a^{\infty} \frac{\sin x}{x^\lambda} dx \quad \text{и} \quad \int_a^{\infty} \frac{\cos x}{x^\lambda} dx \quad (a > 0).$$

Пользуясь признаком Дирихле, мы полагаем $f(x) = \sin x$ или $\cos x$, а $g(x) = \frac{1}{x^\lambda}$.

Условия 1) и 2) выполнены, так как

$$\left| \int_a^A \sin x dx \right| = |\cos a - \cos A| \leq 2 \quad \text{и, аналогично,} \quad \left| \int_a^A \cos x dx \right| \leq 2,$$

и функция $\frac{1}{x^\lambda}$, монотонно убывая, стремится к 0 при $x \rightarrow \infty$.

В частности, отсюда при $\lambda = 1$ вытекает сходимость интеграла

$$\int_0^{\infty} \frac{\sin x}{x} dx$$

(мы могли взять здесь $a = 0$, потому что подинтегральная функция при $x \rightarrow 0$ имеет конечный предел). Можно показать, что этот интеграл сходится абсолютно, т. е. что интеграл

$$\int_0^{\infty} \frac{|\sin x|}{x} dx$$

расходится. В самом деле, если бы этот интеграл сходиллся, то по теореме 1 п° 474 сходиллся бы и интеграл

$$\int_a^{\infty} \frac{\sin^2 x}{x} dx \quad (a > 0),$$

ибо $\sin^2 x \leq |\sin x|$. Иными словами, сходиллся бы интеграл

$$\frac{1}{2} \int_a^{\infty} \frac{1 - \cos 2x}{x} dx;$$

прибавив к нему заведомо сходящийся интеграл

$$\frac{1}{2} \int_a^{\infty} \frac{\cos 2x}{x} dx,$$

мы пришли бы к заключению, что сходится интеграл

$$\frac{1}{2} \int_a^{\infty} \frac{dx}{x},$$

чего на деле нет [470, 2)].

З а м е ч а н и е. Теперь, когда мы установили сходимость интегралов

$$\int_a^{\infty} \frac{\sin x}{x} dx \quad \text{и} \quad \int_a^{\infty} \frac{\cos x}{x} dx,$$

мы можем, наконец, уточнить определение элементарных функций $\text{si } x$ («интегральный синус») и $\text{ci } x$ («интегральный косинус»), о которых мы упоминали в п° 289. Именно, полагают

$$\text{si } x = - \int_{(x \geq 0)}^x \frac{\sin t}{t} dt, \quad \text{ci } x = - \int_{(x > 0)}^x \frac{\cos t}{t} dt.$$

Если, например, вторую из этих формул написать в виде:

$$\text{ci } x = - \int_1^x \frac{\cos t}{t} dt - \int_1^{\infty} \frac{\cos t}{t} dt,$$

то — по известному свойству определенного интеграла [п° 305, 12°] — ясно, что производная от $\text{ci } x$ действительно равна $\frac{\cos x}{x}$.

477. Приведение несобственного интеграла к бесконечному ряду. Мы знаем, что понятие предела функции может быть выражено двояко — «на языке ε - δ » и «на языке последовательностей» [52, 53]. Если к функции $\Phi(A)$ [см. (4)] применить второе определение предела, то

определение (1) несобственного интеграла может быть истолковано так: какую бы ни взять последовательность возрастающих до бесконечности чисел $\{A_n\}$ ($A_n > a$), последовательность интегралов $\left\{ \int_a^{A_n} f(x) dx \right\}$ должна стремиться к одному и тому же конечному пределу *, который и дает значение несобственного интеграла $\int_a^{\infty} f(x) dx$.

С другой стороны, вопрос о пределе последовательности $\left\{ \int_a^{A_n} f(x) dx \right\}$ тождествен вопросу о сумме ряда [362]:

$$\int_a^{A_1} + \left\{ \int_a^{A_2} - \int_a^{A_1} \right\} + \left\{ \int_a^{A_3} - \int_a^{A_2} \right\} + \dots = \int_a^{A_1} + \int_{A_1}^{A_2} + \int_{A_2}^{A_3} + \dots$$

Таким образом, можно утверждать: для существования несобственного интеграла $\int_a^{\infty} f(x) dx$ необходимо и достаточно, чтобы — какова бы ни была варианта $A_n \rightarrow \infty$ ($A_n > a$) — ряд

$$\sum_{n=1}^{\infty} \int_{A_{n-1}}^{A_n} f(x) dx \quad (A_0 = a)$$

сходился к одной и той же сумме, которая и дает значение несобственного интеграла.

Отметим, что в случае положительной (неотрицательной) функции $f(x)$ — для существования интеграла достаточно сходимости указанного ряда при одном частном выборе варианты $A_n \rightarrow \infty$. Действительно, тогда возрастающая функция (4) от A будет ограничена суммой этого ряда и, следовательно, имеет конечный предел при $A \rightarrow \infty$ [474].

Сведение вопроса о сходимости интеграла к вопросу о сходимости ряда представляется часто очень выгодным, так как дает возможность использовать многочисленные признаки сходимости или расходимости рядов.

* Достаточно предположить, что все последовательности $\left\{ \int_a^{A_n} f(x) dx \right\}$

сходятся, чтобы отсюда уже можно было заключить, что предел у них будет один и тот же [53].

Для примера рассмотрим снова интеграл $\int_0^{\infty} \frac{\sin x}{x} dx$, о котором уже была речь в предыдущем п°.

Так как $\sin x$ при возрастании x принимает попеременно то положительные, то отрицательные значения, меняя знак в точках $n\pi$ ($n = 1, 2, 3, \dots$), то естественно именно эти числа взять в качестве A_n и рассмотреть ряд

$$\sum_{n=0}^{\infty} \int_{n\pi}^{(n+1)\pi} \frac{\sin x}{x} dx. \quad (7)$$

Произведя в общем члене $v_n = \int_{n\pi}^{(n+1)\pi} \frac{\sin x}{x} dx$ подстановку $x = n\pi + t$, получим

$$v_n = (-1)^n \int_0^{\pi} \frac{\sin t}{n\pi + t} dt.$$

Отсюда видно, что члены ряда имеют чередующиеся знаки и по абсолютной величине монотонно убывают. Далее, при $n > 0$,

$$|v_n| = \int_0^{\pi} \frac{\sin t}{n\pi + t} dt < \int_0^{\pi} \frac{1}{n\pi} dt = \frac{1}{n}$$

и, следовательно, абсолютная величина членов ряда стремится к нулю с увеличением их номера. Ряд (7) будет типа Лейбница и, по известной теореме [381], сходится. Обозначим его сумму через I . Таким образом, для любого $\varepsilon > 0$ найдется такое N , что при $n \geq N$ имеет место неравенство

$$\left| \int_0^{n\pi} \frac{\sin x}{x} dx - I \right| < \varepsilon. \quad (8)$$

Теперь уже завершить доказательство существования интеграла проще «на языке ε - δ ». Пусть $A > N\pi$; тогда существует такое натуральное число n_0 , что $n_0\pi \leq A < (n_0 + 1)\pi$, причем, очевидно, $n_0 \geq N$. Так как в промежутке от $n_0\pi$ до $(n_0 + 1)\pi$ функ-

ция $\sin x$ сохраняет знак, то интеграл \int_0^A будет содержаться между интегралами

$\int_0^{n_0\pi}$ и $\int_0^{(n_0+1)\pi}$, каждый из которых лежит, в силу (8), между $I - \varepsilon$ и $I + \varepsilon$. Следовательно,

то же можно утверждать и об интеграле \int_0^A . Итак, окончательно, для $A > N\pi$ имеем

$$\left| \int_0^A \frac{\sin x}{x} dx - I \right| < \varepsilon,$$

так что существует

$$\int_0^{\infty} \frac{\sin x}{x} dx = \lim_{A \rightarrow +\infty} \int_0^A \frac{\sin x}{x} dx = I^*.$$

Мы уже знаем [476], что этот интеграл сходится неабсолютно, т. е. что интеграл $\int_0^{\infty} \frac{|\sin x|}{x} dx$ расходится. Этот факт также легко установить, обращаясь к представлению интеграла в виде ряда. Действительно, если бы интеграл сходиллся, то имели бы, как и только что,

$$\int_0^{\infty} \frac{|\sin x|}{x} dx = \sum_{n=0}^{\infty} \int_{n\pi}^{(n+1)\pi} \frac{|\sin x|}{x} dx = \sum_{n=0}^{\infty} \int_0^{\pi} \frac{\sin t}{n\pi+t} dt.$$

Но $n\pi+t \leq (n+1)\pi$, так что

$$\int_0^{\pi} \frac{\sin t}{n\pi+t} dt \geq \frac{1}{(n+1)\pi} \cdot \int_0^{\pi} \sin t dt = \frac{2}{(n+1)\pi},$$

между тем как ряд $\frac{2}{\pi} \sum \frac{1}{n+1}$ расходится! [365, 1].

478. Примеры. 1) Исследовать сходимость интегралов:

$$(a) \int_0^{\infty} \frac{\arctg x}{x} dx, \quad (б) \int_{z_0}^{\infty} \frac{dz}{\sqrt{z(z-a)(z-b)}} \quad (z_0 > a > b > 0),$$

$$(в) \int_0^{\infty} \left(e^{-\frac{a^2}{x^2}} - e^{-\frac{b^2}{x^2}} \right) dx, \quad (г) \int_0^{\infty} \left(\frac{x}{e^x - e^{-x}} - \frac{1}{2} \right) \frac{dx}{x^2}.$$

Решение. (а) Подинтегральная функция при $x \rightarrow +\infty$ является бесконечно малой первого порядка; интеграл расходится.

(б) Бесконечно малая порядка $3/2$; интеграл сходится.

(в) При $x \rightarrow 0$ подинтегральная функция стремится к 0. Разлагая в ряд, видим, что выражение

$$e^{-\frac{a^2}{x^2}} - e^{-\frac{b^2}{x^2}} = \frac{b^2 - a^2}{x^2} + \dots$$

при $x \rightarrow +\infty$ является бесконечно малой 2-го порядка; интеграл сходится.

(г) Разлагая $e^{\pm x}$ в ряд, легко получить

$$\frac{x}{e^x - e^{-x}} - \frac{1}{2} = -\frac{x^2}{12} + \dots,$$

* Здесь (как и в предыдущем п^о) нас интересует лишь вопрос о сходимости этого интеграла. Ниже мы увидим, что его значение $I = \frac{\pi}{2}$.

так что при $x \rightarrow 0$ подынтегральное выражение стремится к $-\frac{1}{12}$. При $x \rightarrow \infty$ оно будет бесконечно малой 2-го порядка. Интеграл сходится.

2) То же для интегралов:

$$(a) \int_a^{\infty} x^{\mu} e^{-ax} dx \quad (\mu, a > 0), \quad (б) \int_0^{\infty} \frac{x dx}{\sqrt{e^{2x}-1}}, \quad (в) \int_1^{\infty} \frac{\ln x}{x \sqrt{x^2-1}} dx.$$

Решение. (а) Взяв любое $\lambda > 1$, имеем:

$$\frac{x^{\mu} e^{-ax}}{1/x^{\lambda}} = \frac{x^{\lambda+\mu}}{e^{ax}} \rightarrow 0;$$

интеграл сходится.

(б) Заметим сначала, что при $x \rightarrow 0$ подынтегральная функция стремится к 0. Взяв теперь снова любое $\lambda > 1$, получим:

$$\frac{x}{\sqrt{e^{2x}-1}} : \frac{1}{x^{\lambda}} = \frac{1}{\sqrt{e^{2x} \cdot x^{-(2\lambda+2)} - x^{-(2\lambda+2)}}} \rightarrow 0 \quad \text{при } x \rightarrow +\infty;$$

интеграл сходится.

(в) При $x \rightarrow 1$ подынтегральная функция имеет пределом 0. Пусть $1 < \lambda < 2$, тогда отношение этой функции к $\frac{1}{x^{\lambda}}$ можно написать в виде:

$$\frac{x^{\lambda} \ln x}{x \sqrt{x^2-1}} = \frac{\ln x}{x^{2-\lambda}} \cdot \frac{1}{\sqrt{1-\frac{1}{x^2}}} \rightarrow 0 \quad \text{при } x \rightarrow \infty;$$

интеграл сходится.

3) То же для интегралов:

$$(a) \int_0^{\infty} \frac{\sin \sqrt{x}}{\sqrt{x(a+x)}} dx \quad (a > 0), \quad (б) \int_0^{\infty} x^{\mu} e^{-ax} \cos x dx \quad (\mu, a > 0).$$

Указание. В обоих случаях имеем произведение ограниченной функции на (абсолютно) интегрируемую.

4) Исследовать сходимость интеграла ($\alpha > 0$)

$$\int_1^{\infty} dx \int_0^{\alpha} \sin(\beta^2 x^3) d\beta = \int_1^{\infty} \left\{ \int_0^{\alpha} \sin(\beta^2 x^3) d\beta \right\} dx *.$$

Постараемся оценить порядок убывания при $x \rightarrow \infty$ «внутреннего» интеграла. Полагая в нем $\beta^2 x^3 = z$, имеем:

$$\int_0^{\alpha} \sin(\beta^2 x^3) d\beta = \frac{1}{2x^{3/2}} \int_0^{\alpha^2 x^3} \frac{\sin z}{\sqrt{z}} dz.$$

* Примем здесь без доказательства, что «внутренний» интеграл представляет непрерывную функцию от x .

Ввиду сходимости интеграла $\int_0^{\infty} \frac{\sin z}{\sqrt{z}} dz$ [476], найдется постоянная L такая, что при всех $A > 0$

$$\left| \int_0^A \frac{\sin z}{\sqrt{z}} dz \right| \leq 2L.$$

Следовательно, интеграл $\int_0^a \sin(\beta^2 x^3) d\beta$ по абсолютной величине не превосходит выражения $\frac{1}{x^{3/2}}$. Отсюда вытекает абсолютная сходимость предложенного интеграла.

5) Установить сходимость интегралов ($a, k, \lambda > 0$)

$$\begin{aligned} \text{(а)} \quad & \int_0^{\infty} \frac{x \cdot \sin ax}{k^2 + x^2} dx, & \text{(б)} \quad & \int_0^{\infty} e^{\sin x} \frac{\sin 2x}{x^\lambda} dx, \\ \text{(в)} \quad & \int_a^{\infty} |\ln x|^\lambda \frac{\sin x}{x} dx, & \text{(г)} \quad & \int_0^{\infty} \frac{\sin(x+x^2)}{x^\lambda} dx. \end{aligned}$$

Решение. Во всех случаях пользуемся признаком Дирихле.

(а) $g(x) = \frac{x}{k^2 + x^2}$ для достаточно больших x монотонно убывает и при $x \rightarrow \infty$ стремится к нулю; интеграл $\int_0^A \sin ax dx$, очевидно, ограничен.

(б) $g(x) = \frac{1}{x^\lambda}$, монотонно убывая, стремится к нулю при $x \rightarrow \infty$ $f(x) = e^{\sin x} \cdot \sin 2x$, так что (если положить $\sin x = t$)

$$\left| \int_0^A f(x) dx \right| = 2 \left| \int_0^{\sin A} te^t dt \right| < 2e.$$

(в) $g(x) = |\ln x|^\lambda \cdot \frac{1}{x}$, для достаточно больших значений x

$$g'(x) = \frac{(\ln x)^{\lambda-1}}{x^2} (\lambda - \ln x) < 0,$$

так что $g(x)$ убывает, очевидно, стремясь к нулю, и т. д.

(г) $g(x) = \frac{1}{x^\lambda}$; $f(x) = \sin(x+x^2)$, так что (полагая $z = x+x^2$)

$$\int_a^A \sin(x+x^2) dx = \int_{a+a^2}^{A+A^2} \frac{\sin z}{\sqrt{1+4z}} dz.$$

Это выражение по абсолютной величине остается ограниченным, ввиду того,

что интеграл $\int_{a+a^2}^{\infty} \frac{\sin z}{\sqrt{1+4z}} dz$ сходится (в чем можно удостовериться с помощью

того же признака Дирихле).

б) Доказать следующее утверждение:

Пусть функция $f(x)$ определена в промежутке $[a, +\infty)$ и имеет период $\omega > 0$, а функция $g(x)$ монотонна в том же промежутке и стремится к 0 при $x \rightarrow +\infty$. Если интеграл (собственный)

$$\int_a^{a+\omega} f(x) dx = 0, \quad (9)$$

то интеграл (несобственный)

$$\int_a^{\infty} f(x) g(x) dx \quad (5)$$

сходится. Если же, наоборот,

$$\int_a^{a+\omega} f(x) dx = K \neq 0, \quad (9^*)$$

то интеграл (5) сходится или расходится в зависимости от того, сходится или расходится интеграл

$$\int_a^{\infty} g(x) dx. \quad (10)$$

(а) Предположим сначала выполнение условия (9) и покажем, что интеграл

$$\int_a^A f(x) dx$$

в этом случае остается ограниченным при всех $A > a$.

Ввиду 314, 10) и замечания в 316, очевидно, и

$$\int_a^{a+k\omega} f(x) dx = 0 \quad (k=1, 2, 3, \dots),$$

и тогда, каково бы ни было $A > a$, если взять $k = E\left(\frac{A-a}{\omega}\right)$, будем иметь

$$\left| \int_a^A f(x) dx \right| = \left| \int_{a+k\omega}^A f(x) dx \right| = \left| \int_a^{A-k\omega} f(x) dx \right| \leq \int_a^{a+\omega} |f(x)| dx = L,$$

и требуемое заключение следует непосредственно из признака Дирихле.

(б) В предположении (9*), заменим $f(x)$ на $f(x) - \frac{K}{\omega}$. Так как эта функция удовлетворяет условию типа (9), то интеграл

$$\int_a^{\infty} \left[f(x) - \frac{1}{\omega} K \right] g(x) dx \quad (5^*)$$

по доказанному сходится. Отсюда уже ясно, что интегралы (5) и (10) сходятся (или расходятся) одновременно.

7) Если, например, положить $f(x) = \sin^2 x$ в промежутке $[0, +\infty)$ и $\omega = \pi$, то видим, что интеграл

$$\int_0^{\pi} \sin^2 x dx = \frac{\pi}{2} \neq 0;$$

следовательно, интеграл

$$\int_0^{\infty} \sin^2 x \cdot g(x) dx$$

(при прежних предположениях относительно g) сходится или расходится одновременно с интегралом (10).

Напротив, интеграл

$$\int_0^{\infty} \left(\frac{1}{2} - \sin^2 x \right) g(x) dx = \frac{1}{2} \int_0^{\infty} \cos 2x \cdot g(x) dx$$

сходится во всяком случае, независимо от поведения интеграла (10)!

8) Исследовать сходимость интегралов

$$(a) \int_0^{\infty} e^{\cos x} \cdot \sin(\sin x) \frac{dx}{x}, \quad (б) \int_0^{\infty} e^{\sin x} \cdot \sin(\sin x) \frac{dx}{x}.$$

(а) Имеем

$$\int_0^{2\pi} e^{\cos x} \cdot \sin(\sin x) dx = \int_0^{\pi} + \int_{\pi}^{2\pi} = 0,$$

ибо второй из двух последних интегралов разнится от первого из них лишь знаком (подстановка $z = 2\pi - x$). В силу б), интеграл (а) сходится.

(б) На этот раз

$$\int_0^{2\pi} e^{\sin x} \cdot \sin(\sin x) dx > 0,$$

так что [см. б)] — ввиду расходимости интеграла

$$\int_a^{\infty} \frac{dx}{x} \quad (a > 0)$$

— интеграл (б) расходится.

9) Исследовать интеграл

$$\int_0^{\infty} \frac{\sin x}{x^{\mu} + \sin x} dx$$

на сходимость, в зависимости от значений параметра $\mu > 0$.

Имеем тождество

$$\frac{\sin x}{x^{\mu} + \sin x} = \frac{\sin x}{x^{\mu}} - \frac{\sin^2 x}{x^{\mu}(x^{\mu} + \sin x)}.$$

Интеграл от первого члена справа

$$\int_0^{\infty} \frac{\sin x}{x^{\mu}} dx,$$

как мы знаем [476], всегда сходится. Обратимся к интегралу от второго члена справа

$$\int_0^{\infty} \frac{\sin^2 x}{x^{\mu}(x^{\mu} + \sin x)} dx. \quad (11)$$

Так как

$$\frac{\sin^2 x}{x^{\mu}(x^{\mu} + 1)} < \frac{\sin^2 x}{x^{\mu}(x^{\mu} + \sin x)} < \frac{1}{x^{\mu}(x^{\mu} - 1)},$$

то при $\mu > \frac{1}{2}$ интеграл от выражения справа, а с ним и интеграл (11) сходится;

при $\mu \leq \frac{1}{2}$ рассмотрим выражение слева: интеграл от него, в силу 7), ведет себя так же, как и интеграл

$$\int_a^{\infty} \frac{dx}{x^{\mu}(x^{\mu} + 1)} \quad (a > 0),$$

т. е. расходится, а с ним расходится и интеграл (11).

Окончательно, предложенный интеграл сходится при $\mu > \frac{1}{2}$ и расходится при $\mu \leq \frac{1}{2}$.

Пример этот, в случае $\mu \leq \frac{1}{2}$, поучительно сопоставить с признаком сходимости Д и р и х л е. Интеграл от первого множителя, $\sin x$, ограничен, в то время как второй множитель

$$\frac{1}{x^{\mu} + \sin x}$$

стремится к 0 при $x \rightarrow \infty$. Нарушено лишь требование монотонности этого множителя, и предложенный интеграл оказывается расходящимся!

10) Исследовать интеграл

$$\int_0^{\infty} \frac{x^{\alpha} dx}{1+x^{\beta} \sin^2 x}$$

на сходимость, в зависимости от значений параметров $\alpha, \beta > 0$.

Обозначив подынтегральную функцию через $f(x)$, будем иметь при изменении x между $n\pi$ и $(n+1)\pi$:

$$\frac{(n\pi)^{\alpha}}{1+(n+1)\pi|\beta \sin^2 x|} \leq f(x) \leq \frac{|(n+1)\pi|^{\alpha}}{1+(n\pi)^{\beta} \sin^2 x}.$$

Интегрируя эти неравенства, учтем, что

$$\int_{n\pi}^{(n+1)\pi} \frac{dx}{1+A \sin^2 x} = \int_0^{\pi} \frac{dx}{1+A \sin^2 x} = \frac{\pi}{\sqrt{1+A}} *; \quad (12)$$

мы получим

$$\frac{n^{\alpha} \pi^{\alpha+1}}{\sqrt{1+(n+1)^{\beta} \pi^{\beta}}} \leq \int_{n\pi}^{(n+1)\pi} f(x) dx \leq \frac{(n+1)^{\alpha} \pi^{\alpha+1}}{\sqrt{1+n^{\beta} \pi^{\beta}}}.$$

Теперь суммируем по n от 0 до ∞ :

$$\sum_{n=0}^{\infty} \frac{n^{\alpha} \pi^{\alpha+1}}{\sqrt{1+(n+1)^{\beta} \pi^{\beta}}} \leq \int_0^{\infty} f(x) dx \leq \sum_{n=0}^{\infty} \frac{(n+1)^{\alpha} \pi^{\alpha+1}}{\sqrt{1+n^{\beta} \pi^{\beta}}}.$$

Так как оба крайних ряда сходятся или расходятся одновременно с рядом

$$\sum_0^{\infty} n^{\alpha - \frac{1}{2}\beta},$$

то это же справедливо и для интеграла.

Итак, предположенный интеграл сходится при $\beta > 2(\alpha+1)$ и расходится при $\beta \leq 2(\alpha+1)$.

11) То же — для интеграла

$$\int_0^{\infty} \frac{x^{\alpha} dx}{1+x^{\beta} |\sin x|} \quad (\alpha, \beta > 0).$$

Метод рассуждения тот же, что и в предыдущем примере. Вместо интеграла (12) здесь придется рассматривать интеграл [см. 288, 14]:

$$\int_0^{\pi} \frac{dx}{1+A \sin x} = 2 \frac{\ln(A + \sqrt{A^2 - 1})}{\sqrt{A^2 - 1}} \quad (A > 1).$$

* Это легко вывести из 288, 10) или 309, 9).

Так как при $A \rightarrow \infty$

$$\frac{\ln(A + \sqrt{A^2 - 1})}{\sqrt{A^2 - 1}}; \frac{\ln A}{A} \rightarrow 1,$$

то сравнивать предложенный интеграл достаточно с рядами

$$\sum_1^{\infty} n^{\alpha} \cdot \frac{\ln(n+1)^{\beta}}{(n+1)^{\beta}} \quad \text{и} \quad \sum_1^{\infty} (n+1)^{\alpha} \cdot \frac{\ln n^{\beta}}{n^{\beta}}.$$

т. е., в конечном счете, с рядом:

$$\sum_2^{\infty} \frac{\ln n}{n^{\beta - \alpha}}.$$

Ответ. При $\beta > \alpha + 1$ интеграл сходится, а при $\beta \leq \alpha + 1$ расходится.

Примеры 6), 7), 9), 10), 11) принадлежат Харди (G. H. Hardy).

12) Произвести полное исследование случаев сходимости и расходимости интеграла:

$$J = \int_0^{\infty} \frac{dx}{1 + x^{\alpha} \cdot |\sin x|^{\beta}}$$

в зависимости от значений параметров α и β ($\alpha, \beta > 0$).

(а) Пусть $\alpha \leq 1$. Так как

$$\frac{1}{1 + x^{\alpha} \cdot |\sin x|^{\beta}} \geq \frac{1}{1 + x^{\alpha}},$$

то в этом случае интеграл расходится [474].

(б) Пусть $\alpha \leq \beta$. Переходя к ряду [477], имеем в этом предположении:

$$\sum_{n=0}^{\infty} \int_{n\pi}^{(n+1)\pi} \frac{dx}{1 + x^{\alpha} \cdot |\sin x|^{\beta}} = \sum_{n=0}^{\infty} \int_0^{\pi} \frac{dz}{1 + (n\pi + z)^{\alpha} \sin^{\beta} z} \geq \sum_{n=0}^{\infty} \int_0^{\frac{1}{(n+1)\pi}}.$$

Но для $0 < z < \frac{1}{(n+1)\pi}$

$$(n\pi + z)^{\alpha} \sin^{\beta} z < (n+1)^{\alpha} \pi^{\alpha} z^{\beta} < (n+1)^{\beta} \pi^{\beta} \cdot \left(\frac{1}{(n+1)\pi} \right)^{\beta} = 1,$$

так что члены последнего ряда оказываются большими соответствующих членов расходящегося ряда

$$\frac{1}{2\pi} \sum_0^{\infty} \frac{1}{n+1}.$$

Итак, интеграл снова расходится.

(в) Пусть $\alpha > \beta > 1$. Представим J в виде суммы $J_1 + J_2$, где

$$J_1 = \sum_{n=0}^{\infty} \int_0^{\frac{\pi}{2}} \frac{dz}{1 + (n\pi + z)^{\alpha} \sin^{\beta} z}, \quad J_2 = \sum_{n=1}^{\infty} \int_0^{\frac{\pi}{2}} \frac{dz}{1 + (n\pi - z)^{\alpha} \sin^{\beta} z}.$$

Затем, для $0 < z < \frac{\pi}{2}$ и $n \geq 1$,

$$(n\pi + z)^\alpha \sin^\beta z \geq (n\pi)^\alpha \left(\frac{2}{\pi} z\right)^\beta = n^\alpha c^\beta z^\beta, \quad \text{где} \quad c = 2\pi^{\frac{\alpha}{\beta} - 1},$$

откуда

$$\int_0^{\frac{\pi}{2}} \frac{dz}{1 + (n\pi + z)^\alpha \sin^\beta z} \leq \int_0^{\frac{\pi}{2}} \frac{dz}{1 + n^\alpha c^\beta z^\beta} = \frac{1}{n^{\frac{\alpha}{\beta}} \cdot c} \int_0^{\frac{\alpha}{n^{\frac{\alpha}{\beta}} \cdot c} \cdot \frac{\pi}{2}} \frac{dt}{1 + t^\beta} \leq \frac{c^*}{n^{\frac{\alpha}{\beta}}}, \quad \text{где} \quad c^* = \frac{1}{c} \int_0^{\frac{\pi}{2}} \frac{dt}{1 + t^\beta}.$$

Таким образом,

$$J_1 \leq \frac{\pi}{2} + c^* \cdot \sum_{n=1}^{\infty} \frac{1}{n^{\frac{\alpha}{\beta}}} < \infty.$$

Аналогично и $J_2 < \infty$, так что интеграл сходится.

(г) К случаю $\alpha > \beta > 1$ приводится и общий случай, когда одновременно $\alpha > 1$ и $\alpha > \beta$. Действительно, в этом случае легко найти такое $\beta' \geq \beta$, чтобы было $\alpha > \beta' > 1$. Так как при уменьшении β сходимости лишь усиливается, то и в упомянутом общем случае налицо с х о д и м о с т ь.

Резюмируя все исследование, видим, что интеграл J сходится при одновременном выполнении условий $\alpha > 1$ и $\alpha > \beta$ и расходится во всех прочих случаях. Можно сказать и короче: если $\alpha > \max(1, \beta)$, интеграл сходится, а при $\alpha \leq \max(1, \beta)$ — расходится.

§ 2. Несобственные интегралы от неограниченных функций

479. Определение интегралов от неограниченных функций. Рассмотрим теперь функцию $f(x)$, заданную в конечном промежутке $[a, b]$, но неограниченную в этом промежутке. Предположим более определенно, что в любом промежутке $[a, b - \eta]$ ($0 < \eta < b - a$) функция ограничена и интегрируема, но оказывается неограниченной в каждом промежутке $[b - \eta, b]$ слева от точки b . Точка b носит в этом случае название *особой точки*.

Предел интеграла $\int_a^{b-\eta} f(x) dx$ при $\eta \rightarrow 0$ (конечный или бесконечный) называется (несобственным) интегралом функции $f(x)$ от a до b и обозначается как обычно:

$$\int_a^b f(x) dx = \lim_{\eta \rightarrow 0} \int_a^{b-\eta} f(x) dx. \quad (1)$$

В случае, если этот предел конечен, говорят, что интеграл (1) с х о д и т с я, а функцию $f(x)$ называют интегрируемой в промежутке $[a, b]$. Если же предел (1) бесконечен или вовсе не существует, то про интеграл говорят, что он расходится.

Пример. 1) Функция $\frac{1}{\sqrt{1-x^2}}$ ограничена и интегрируема в любом промежутке $[0, 1-\eta]$ ($0 < \eta < 1$), и

$$\int_0^{1-\eta} \frac{dx}{\sqrt{1-x^2}} = \arcsin x \Big|_0^{1-\eta} = \arcsin(1-\eta).$$

В точке $x=1$ функция обращается в бесконечность. Напомним, что под этим разумеется лишь то, что при $x \rightarrow 1$ функция $\frac{1}{\sqrt{1-x^2}}$ стремится к бесконечности.

Очевидно, в любом промежутке $(1-\eta, 1)$ функция неограничена, т. е. точка $x=1$ является особой. На практике обыкновенно приходится иметь дело именно с такого рода особыми точками.

Так как вычисленный интеграл при $\eta \rightarrow 0$ стремится к пределу $\arcsin 1 = \frac{\pi}{2}$, то существует несобственный интеграл

$$\int_0^1 \frac{dx}{\sqrt{1-x^2}} = \lim_{\eta \rightarrow 0} \int_0^{1-\eta} \frac{dx}{\sqrt{1-x^2}} = \frac{\pi}{2}.$$

Пусть теперь функция $f(x)$ ограничена и интегрируема в любом промежутке $[a+\eta', b]$ ($0 < \eta' < b-a$), но оказывается неограниченной в каждом промежутке $[a, a+\eta']$ справа от точки a (особая точка). Тогда (несобственный) интеграл функции $f(x)$ от a до b определяется равенством

$$\int_a^b f(x) dx = \lim_{\eta' \rightarrow 0} \int_{a+\eta'}^b f(x) dx. \quad (2)$$

В общем случае, в промежутке $[a, b]$ может быть конечное число особых точек $c_0, c_1, \dots, c_{m-1}, c_m$, вблизи которых функция $f(x)$ неограничена, между тем как в каждой части этого промежутка, не содержащей особых точек, функция ограничена и интегрируема.

Пусть (для простоты письма) таких точек три, причем две из них совпадают с концами a, b промежутка, а третья, c , лежит между ними. Тогда определение интеграла от a до b дается равенством

$$\int_a^b f(x) dx = \lim_{\substack{\eta_1 \rightarrow 0 \\ \vdots \\ \eta_4 \rightarrow 0}} \left\{ \int_{a+\eta_1}^{c-\eta_2} f(x) dx + \int_{c+\eta_3}^{b-\eta_4} f(x) dx \right\}. \quad (3)$$

Взяв в н у т р и каждого из промежутков $[a, c]$, $[c, b]$ соответственно по точке d , e , будем иметь

$$\int_{a+\eta_1}^{c-\eta_2} = \int_{a+\eta_1}^d + \int_d^{c-\eta_2}, \quad \int_{c+\eta_3}^{b-\eta_4} = \int_{c+\eta_3}^e + \int_e^{b-\eta_4}.$$

Легко видеть, что существование предела (3) равносильно существованию порознь пределов для всех четырех этих интегралов, так что определение (3) можно заменить таким:

$$\int_a^b f(x) dx = \int_a^d f(x) dx + \int_d^c f(x) dx + \int_c^e f(x) dx + \int_e^b f(x) dx,$$

в предположении, что все несобственные интегралы справа существуют*. Это определение не зависит от выбора точек d и e .

По отношению к несобственным интегралам (2) и (3) сохраняется та же терминология, что и выше.

П р и м е р ы.

2) $\int_{-1}^0 \frac{dx}{\sqrt{1-x^2}}$, особая точка -1 ,

$$\int_{-1}^0 \frac{dx}{\sqrt{1-x^2}} = \lim_{\eta' \rightarrow 0} \int_{-1+\eta'}^0 \frac{dx}{\sqrt{1-x^2}} = \lim_{\eta' \rightarrow 0} [-\arcsin(-1+\eta')] = \frac{\pi}{2};$$

3) $\int_{-1}^{+1} \frac{dx}{\sqrt{1-x^2}}$, две особые точки -1 и 1 ,

$$\int_{-1}^1 \frac{dx}{\sqrt{1-x^2}} = \int_{-1}^0 \frac{dx}{\sqrt{1-x^2}} + \int_0^1 \frac{dx}{\sqrt{1-x^2}} = \frac{\pi}{2} + \frac{\pi}{2} = \pi.$$

4) Исследуем, при каких значениях показателя $\lambda > 0$ сходится несобственный интеграл

$$\int_a^b \frac{dx}{(x-a)^\lambda} \quad (b > a). \quad (4)$$

При $\lambda \neq 1$ интеграл

$$\int_{a+\eta}^b \frac{dx}{(x-a)^\lambda} = \frac{1}{1-\lambda} [(b-a)^{1-\lambda} - \eta^{1-\lambda}]$$

* За исключением случая, когда два из этих интегралов равны бесконечности разных знаков.

при $\eta \rightarrow 0$ имеет пределом ∞ или конечное число $\frac{1}{1-\lambda} (b-a)^{1-\lambda}$ в зависимости от того, будет ли $\lambda > 1$ или $\lambda < 1$. Если $\lambda = 1$, то

$$\int_{a+\eta}^b \frac{dx}{x-a} = \ln(b-a) - \ln \eta \rightarrow \infty \quad (\text{при } \eta \rightarrow 0).$$

Итак, интеграл (4) при $\lambda < 1$ сходится и имеет значение $\frac{1}{1-\lambda} (b-a)^{1-\lambda}$, а при $\lambda \geq 1$ расходится [ср. 470, 2)].

б) Аналогичный результат может быть установлен относительно интеграла

$$\int_a^b \frac{dx}{(b-x)^\lambda} \quad (b > a, \lambda > 0),$$

который несущественно разнится от предыдущего.

З а м е ч а н и е. Полезно заметить следующее: если функция $f(x)$ в промежутке $[a, b]$ интегрируема в собственном смысле (так что интеграл $\int_a^b f(x) dx$ уже определен), то предельное равенство (1) [(2)

или (3)] для нее все же имеет место. Оно непосредственно вытекает из непрерывности интеграла по переменному верхнему (нижнему) пределу [305, 11°]. Таким образом, для несобственного интеграла мы приняли за определение то равенство, которое для собственного выполняется само собою.

Наконец, рассмотрим функцию $f(x)$, заданную в бесконечном промежутке, например в $[a, +\infty)$, и имеющую в нем конечное число особых точек*, вблизи которых она перестает быть ограниченной. Предположим, что в каждом конечном промежутке $[a, A]$ интеграл

$\int_a^A f(x) dx$ существует, как собственный или как несобственный, согласно данному выше определению. Тогда, переходя еще раз к пределу при $A \rightarrow \infty$, можно равенством (1) [470] определить несобственный интеграл в промежутке $[a, +\infty)$.

В случае бесконечного промежутка точка $\pm \infty$ играет ту же роль, что и особые точки, требуя подобно им дополнительного предельного перехода. На этом основании и точку $\pm \infty$ также называют особой, независимо от того, будет ли функция $f(x)$ при безграничном возрастании x оставаться ограниченной или нет.

* Особых точек может быть и бесконечное множество, лишь бы в каждом конечном промежутке $[a, A]$ ($A > a$) их было лишь конечное число (которое может расти до бесконечности вместе с A).

480. Замечание относительно особых точек. Рассмотрим функцию $f(x)$, определенную в конечном промежутке $[a, b]$, и предположим, что она в этом промежутке в собственном смысле не интегрируема. Тогда в промежутке $[a, b]$ необходимо найдется такая точка c , в какой-либо окрестности которой функция оказывается не интегрируемой (в собственном смысле).

Действительно, если бы подобных точек не было вовсе, то каждую точку x промежутка $[a, b]$ можно было бы окружить такой окрестностью σ , чтобы в ее пределах функция была интегрируема. Применяя к системе $\Sigma = \{\sigma\}$, покрывающей промежуток $[a, b]$, лемму Бореля [88], легко в таком случае разложить промежуток $[a, b]$ на конечное число частей, в которых порознь функция интегрируема. Но отсюда вытекала бы ее интегрируемость во всем промежутке $[a, b]$, вопреки предположению.

Упомянутую точку c и естественно назвать *особой*: в ней как бы «сгущается» свойство функции не быть интегрируемой. Особых точек может быть несколько, даже — бесконечное множество; в случае функции Дирихле [300, 2], например, особые точки заполняют сплошь весь промежуток $[0, 1]$.

Ограничимся случаем конечного числа особых точек $c_0, c_1, c_2, \dots, c_m$. В этом случае природа «особенности», осуществляющейся в названных точках, легко вскрывается: в окрестности каждой из них функция попросту неограничена (так что именно неограниченность и является причиной неинтегрируемости в собственном смысле). Чтобы убедиться в этом, достаточно рассмотреть случай, когда единственной особой точкой будет b .

Итак, пусть при любом $\eta > 0$ ($\eta < b - a$) функция $f(x)$ интегрируема (следовательно, необходимо — и ограничена) в промежутке $[a, b - \eta]$, но не интегрируема в промежутке $[b - \eta, b]$. Нужно доказать, что при этих условиях *вблизи точки b функция не может оставаться ограниченной*. Допустим противное: пусть для всех x в $[a, b]$ имеем:

$$|f(x)| \leq L \quad (L = \text{const}).$$

Задавшись произвольным числом $\varepsilon > 0$, возьмем $\eta < \frac{\varepsilon}{6L}$. Для промежутка $[a, b - \eta]$, в котором функция $f(x)$ интегрируема, по числу $\frac{\varepsilon}{3}$ можно найти такое $\delta > 0$, чтобы при разделении этого промежутка на части с длинами $\Delta x_i' < \delta$ было

$$\sum_i \omega_i' \Delta x_i' < \frac{\varepsilon}{3},$$

где ω_i' означают, как всегда, соответствующие колебания функции [297]. Можно предположить сверх того, что $\delta < \eta$. Разобьем теперь весь промежуток $[a, b]$ на части с длинами $\Delta x_i' < \delta$, и пусть $\Delta x_i'$ будут отвечать тем частям, которые не выходят за пределы $[a, b - \eta]$, а $\Delta x_i''$ — остальным частям; из них только одна может выходить за пределы $[a, b - \eta]$ — если точка $b - \eta$ сама не входит в состав точек деления. Тогда по-прежнему

$$\sum_i \omega_i' \Delta x_i' < \frac{\varepsilon}{3},$$

с другой же стороны:

$$\sum_{i''} \omega_{i''} \Delta x_{i''} < 2L \cdot \sum_{i''} \Delta x_{i''} < 2L(\eta + \delta) < 4L\eta < \frac{2}{3}\varepsilon,$$

и окончательно

$$\sum_i \omega_i \Delta x_i = \sum_i' + \sum_i'' < \varepsilon.$$

А этим обуславливается [297] интегрируемость функции $f(x)$ во всем промежутке $[a, b]$, и точка b оказывается не особой, вопреки предположенному о ней. Этим и завершается доказательство.

Таким образом, в случае конечного числа особых точек, их можно характеризовать именно тем, что вблизи них функция перестает быть ограниченной; это мы и возвели в определение особых точек в предыдущем п°.

481. Применение основной формулы интегрального исчисления. Примеры. Пусть функция $f(x)$ определена в промежутке $[a, b]$ и интегрируема (в собственном смысле) в каждом промежутке $[a, b - \eta]$, в то время как b служит для нее особой точкой. Если для $f(x)$ в промежутке $[a, b)$, т. е. для $a \leq x < b$ существует первообразная функция $F(x)$, то

$$\int_a^{b-\eta} f(x) dx = F(b-\eta) - F(a) = F(x) \Big|_a^{b-\eta},$$

и существование несобственного интеграла (1) равносильно существованию конечного предела $\lim_{\eta \rightarrow 0} F(b - \eta)$. Если последний существует,

то его естественно принять за значение $F(b)$ первообразной функции при $x = b$, достигнув этим непрерывности $F(x)$ во всем промежутке $[a, b]$. Для вычисления интеграла (1) мы имеем тогда формулу обычного вида:

$$\int_a^b f(x) dx = F(b) - F(a) = F(x) \Big|_a^b. \quad (5)$$

Та же формула имеет место и в том случае, если особая точка лежит внутри промежутка или при наличии нескольких особых точек, но (это нужно твердо помнить) при непременном условии, чтобы первообразная функция $F(x)$, имеющая $f(x)$ своей производной всюду, исключая особые точки, *была непрерывна и в этих последних*. Существование такой первообразной обеспечивает существование несобственного интеграла.

З а м е ч а н и е. Говоря о «первообразной» функции $F(x)$, мы могли бы понимать ее в еще несколько более широком смысле: $F(x)$ должна иметь своей производной $f(x)$ повсюду, исключая не только особые точки, но и, быть может, еще некоторые точки в конечном числе, *лишь бы и в них не нарушалась непрерывность функции $F(x)$* [ср. 310].

Заменив в основной формуле (5) b на x , а $f(x)$ на $F'(x)$, мы, как и в 310, можем написать ее в виде

$$F(x) = F(a) + \int_a^x F'(x) dx.$$

Таким образом, по заданной производной $F'(x)$ восстанавливается первообразная функция $F(x)$, если только производная интегрируема, хотя бы в несобственном смысле.

Обратимся к примерам.

1) $\int_{-1}^8 \frac{dx}{\sqrt{x}}$, особая точка $x=0$; так как первообразная функция $\frac{3}{2}x^{3/2}$ непрерывна

и в этой точке, то интеграл существует:

$$\int_{-1}^8 \frac{dx}{\sqrt{x}} = \frac{3}{2} x^{3/2} \Big|_{-1}^8 = \frac{9}{2}.$$

2) $\int_{-2}^2 \frac{2x dx}{x^2-1}$ не существует, так как первообразная $\ln|x^2-1|$ обращается

в ∞ в особых точках $x = \pm 1$.

3) $\int_0^1 \frac{\arcsin x}{\sqrt{1-x^2}} dx$, особая точка $x=1$; здесь первообразная $\frac{1}{2}(\arcsin x)^2$ непрерывна при $x=1$; следовательно, интеграл существует $\left(= \frac{\pi^2}{8} \right)$.

4) $\int_0^1 \ln x dx$, особая точка $x=0$; здесь первообразная $x \ln x - x$ при $x \rightarrow 0$ имеет пределом 0. Приписывая ей при $x=0$ именно это значение, будем иметь

$$\int_0^1 \ln x dx = x \ln x - x \Big|_0^1 = -1.$$

5) $\int_1^2 \frac{dx}{x\sqrt{3x^2-2x-1}}$, особая точка $x=1$; имеем:

$$\int_1^2 \frac{dx}{x\sqrt{3x^2-2x-1}} = -\arcsin \frac{x+1}{2x} \Big|_1^2 = \frac{\pi}{2} - \arcsin \frac{3}{4}.$$

6) $\int_1^2 \frac{dx}{x \ln x}$, особая точка $x=1$; интеграл не существует, так как первообразная $\ln \ln x$ обращается в ∞ при $x=1$.

482. Условия и признаки существования интеграла. Мы остановимся лишь на случае, связанном с определением (1), так как перефразировка для других случаев не представляет трудностей. Ввиду полной аналогии с несобственным интегралом, распространенным на бесконечный промежуток $[a, \infty]$, мы ограничимся формулировкой некоторых основных предложений. Доказательства аналогичны приведенным выше.

Для сходимости несобственного интеграла (1) — в случае положительной функции $f(x)$ — необходимо и достаточно, чтобы при всех $\eta > 0$ выполнялось неравенство

$$\int_a^{b-\eta} f(x) dx \leq L \quad (L = \text{const}).$$

Теоремы сравнения № 474 формулируются и доказываются и в рассматриваемом случае почти в тех же выражениях. Приведем без доказательства вытекающие отсюда признаки Коши.

Пусть для достаточно близких к b значений x функция $f(x)$ имеет вид:

$$f(x) = \frac{g(x)}{(b-x)^\lambda} \quad (\lambda > 0).$$

Тогда, 1) если $\lambda < 1$ и $g(x) \leq c < +\infty$, то интеграл $\int_a^b f(x) dx$ сходится,

2) если же $\lambda \geq 1$ и $g(x) \geq c > 0$, то этот интеграл расходится.

Более частная форма, удобная на практике:

Если при $x \rightarrow b$ функция $f(x)$ является бесконечно большой порядка $\lambda > 0$ (по сравнению с $\frac{1}{b-x}$), то интеграл $\int_a^b f(x) dx$ сходится или расходится в зависимости от того, будет ли $\lambda < 1$ или $\lambda \geq 1$.

Примеры. 1) $\int_0^1 \frac{dx}{\sqrt[4]{1-x^4}}$. Подынтегральная функция при $x \rightarrow 1$ представляет бесконечно большую порядка $1/4$:

$$\frac{1}{\sqrt[4]{1-x^4}} : \frac{1}{\sqrt[4]{1-x}} = \frac{1}{\sqrt[4]{1+x+x^2+x^3}} \rightarrow \frac{1}{\sqrt[4]{4}} \quad \text{при } x \rightarrow 1.$$

Следовательно, интеграл сходится.

2) $\int_0^1 \frac{dx}{\sqrt{(1-x^2)(1-k^2x^2)}} \quad (k^2 < 1)$. Бесконечно большая порядка $1/2$, интеграл сходится.

3) $\int_0^1 x^\mu \ln x \, dx$. Если $\mu > 0$, $f(x) = x^\mu \ln x \rightarrow 0$ при $x \rightarrow 0$, интеграл существует

как собственный. При $\mu \leq 0$ подинтегральная функция обращается в бесконечность при $x = 0$.

Если $\mu > -1$, то взяв λ под условием $1 > \lambda > |\mu| = -\mu$, будем иметь

$$\frac{x^\mu \ln x}{1/x^\lambda} = x^{\lambda+\mu} \ln x \rightarrow 0 \quad (\text{при } x \rightarrow 0);$$

так как интеграл $\int_0^1 \frac{dx}{x^\lambda}$ сходится, то и предложенный интеграл сходится [по теореме, аналогичной теореме 2 п° 474] *.

Наконец, если $\mu \leq -1$, то интеграл $\int_0^1 x^\mu \, dx$ расходится, тем более расходится предложенный интеграл, ибо

$$\frac{x^\mu \ln x}{x^\mu} = \ln x \rightarrow -\infty \quad (\text{при } x \rightarrow 0)$$

[по той же теореме].

Дальнейшие примеры читатель найдет в следующем п°.

Далее, применяя признак Больцано — Коши, имеем такое общее условие сходимости:

Для сходимости несобственного интеграла $\int_a^b f(x) \, dx$ (где b — особая точка) необходимо и достаточно, чтобы каждому числу $\varepsilon > 0$ отвечало такое число $\delta > 0$, чтобы при $0 < \eta < \delta$ и $0 < \eta' < \delta$ выполнялось неравенство

$$\left| \int_{b-\eta}^{b-\eta'} f(x) \, dx \right| < \varepsilon.$$

Отсюда, как и выше, вытекает:

Если сходится интеграл $\int_a^b |f(x)| \, dx$, то ** и подавно сходится интеграл $\int_a^b f(x) \, dx$.

* Мы применяем к функции $x^\mu \ln x$ признаки, предназначенные для положительных функций, ибо она приводится к положительной простым изменением знака.

** В предположении, что в каждом промежутке $[a, b-\eta]$ ($\eta > 0$), функция $f(x)$ интегрируема (в собственном смысле).

Обратное, вообще говоря, неверно. Поэтому и здесь особо отличаются случаи, когда наряду с интегралом $\int_a^b f(x) dx$ сходится и $\int_a^b |f(x)| dx$; тогда первый интеграл называют *абсолютно сходящимся*, а функцию $f(x)$ — *абсолютно интегрируемой* в промежутке $[a, b]$.

Подобно последнему утверждению н° 476 легко доказать и здесь:

Если функция $f(x)$ абсолютно интегрируема в промежутке $[a, b]$, а функция $g(x)$ интегрируема в $[a, b]$ в собственном смысле, то и функция $f(x) \cdot g(x)$ будет абсолютно интегрируема в указанном промежутке.

Связь с бесконечными рядами дается теоремой:

Для сходимости несобственного интеграла $\int_a^b f(x) dx$ (где b — особая точка) необходимо и достаточно, чтобы $a_n \rightarrow b$ — какова бы ни была варианта $a_n \rightarrow b$ — ряд

$$\sum_{n=0}^{\infty} \int_{a_n}^{a_{n+1}} f(x) dx \quad (a_0 = a, a_n < b)$$

сходился к одной и той же сумме; последняя и дает значение несобственного интеграла.

Дадим пример интеграла, сходящегося, но не абсолютно. Положим для $0 < x \leq 2$,

$$f(x) = 2x \cdot \sin \frac{\pi}{x^2} - \frac{2\pi}{x} \cdot \cos \frac{\pi}{x^2},$$

она непрерывна при $x > 0$, и единственной особой точкой для нее в промежутке $[0, 2]$ будет 0. С другой стороны, первообразной для $f(x)$, как нетрудно проверить, является функция

$$F(x) = x^2 \cdot \sin \frac{\pi}{x^2},$$

которая имеет при $x \rightarrow 0$ пределом $F(+0) = 0$. Таким образом, интеграл

$$\int_0^2 f(x) dx = x^2 \cdot \sin \frac{\pi}{x^2} \Big|_0^2 = 2\sqrt{2}$$

сходится.

Для того чтобы обнаружить, что интеграл $\int_0^2 |f(x)| dx$ расходится, прибегнем к представлению этого интеграла в виде ряда. Возьмем варианту $a_n \rightarrow 0$, положив

$$a_0 = 2, \quad a_{2k-1} = \sqrt{\frac{2}{2k-1}}, \quad a_{2k} = \frac{1}{\sqrt{k}} \quad (k = 1, 2, 3, \dots).$$

Тогда

$$\sum_{n=1}^{\infty} \int_{a_n}^{a_{n-1}} |f(x)| dx \geq \sum_{k=1}^{\infty} \int_{a_{2k}}^{a_{2k-1}} |f(x)| dx.$$

В промежутке $[a_{2k}, a_{2k-1}]$, т. е. для $k\pi \geq \frac{\pi}{x^2} \geq k\pi - \frac{\pi}{2}$, $\sin \frac{\pi}{x^2}$ и $\cos \frac{\pi}{x^2}$ имеют противоположные знаки, так что $f(x)$ сохраняет определенный знак, и поэтому

$$\int_{a_{2k}}^{a_{2k-1}} |f(x)| dx = \left| \int_{a_{2k}}^{a_{2k-1}} f(x) dx \right| = |F(a_{2k-1}) - F(a_{2k})| = \frac{2}{2k-1} > \frac{1}{k}.$$

Ввиду расходимости гармонического ряда $\sum_{k=1}^{\infty} \frac{1}{k}$ расходится и рассматриваемый ряд, а с ним и предложенный интеграл.

483. Примеры. Исследовать на сходимость интегралы

$$1) \text{ (а) } \int_0^{\theta} \frac{d\varphi}{\sqrt{\cos \varphi - \cos \theta}}, \quad \text{(б) } \int_0^1 \frac{dx}{\sqrt{x(e^x - e^{-x})}}, \quad \text{(в) } \int_0^1 \frac{dx}{\ln x},$$

$$\text{(г) } \int_0^{\pi/2} (\operatorname{tg} x)^p dx, \quad \text{(д) } \int_{-\pi/4}^{\pi/4} \left(\frac{\cos \theta - \sin \theta}{\cos \theta + \sin \theta} \right)^p d\theta.$$

Решение. (а) Особая точка $\varphi = \theta$. Ввиду существования производной

$$\lim_{\varphi \rightarrow \theta} \frac{\cos \varphi - \cos \theta}{\varphi - \theta} = -\sin \theta$$

подинтегральное выражение будет (при $\varphi \rightarrow \theta$) бесконечно большой порядка $1/2$ (относительно $\frac{1}{\theta - \varphi}$). **Сходимость.**

(б) Особая точка $x=0$. Так как

$$\lim_{x \rightarrow 0} \frac{e^x - e^{-x}}{x} = 2,$$

то порядок подинтегрального выражения (относительно $\frac{1}{x}$) будет $2/3$. **Сходимость.**

(в) И здесь

$$\frac{\ln x}{x-1} \rightarrow 1 \quad \text{при } x \rightarrow 1,$$

порядок (относительно $\frac{1}{1-x}$) равен 1. **Расходимость.**

(г) Если $p > 0$, то особой точкой является $\pi/2$, при $p < 0$ особая точка 0. В обоих случаях подинтегральное выражение является бесконечно большой порядка $|p|$. Итак — сходимость при $|p| < 1$ и расходимость при $|p| \geq 1$.

(д) При $p > 0$ особой точкой будет $-\frac{\pi}{4}$, а при $p < 0$ особая точка $\frac{\pi}{4}$. Ответ тот же, что и в примере (г).

$$2) \text{ (а) } \int_0^1 \frac{\ln x}{\sqrt{1-x^2}} dx, \quad \text{(б) } \int_0^1 \frac{x^{b-1} - x^{a-1}}{\ln x} dx, \quad (a, b > 0)$$

$$\text{(в) } \int_0^{\frac{\pi}{2}} \ln \sin x dx, \quad \text{(г) } \int_0^{\frac{\pi}{2}} \ln |\sin^2 \theta - k^2| d\theta \quad (k^2 \leq 1).$$

Решение. (а) При $x \rightarrow 1$ подынтегральная функция стремится к 0. Особая точка $x = 0$. Пусть $0 < \lambda < 1$, тогда

$$\frac{\ln x}{\sqrt{1-x^2}} : \frac{1}{x^\lambda} = \frac{x^\lambda \ln x}{\sqrt{1-x^2}} \rightarrow 0 \quad \text{при } x \rightarrow 0;$$

сходимость.

(б) При $x \rightarrow 1$, раскрыв неопределенность, найдем, что подынтегральная функция имеет конечный предел ($= b - a$). Особая точка $x = 0$ (если хоть одно из чисел a, b меньше 1, что мы и предположим). Отношение подынтегральной функции к числителю равно $\frac{1}{\ln x} \rightarrow 0$ (при $x \rightarrow 0$). Ввиду сходимости интеграла $\int_0^1 (x^{b-1} - x^{a-1}) dx$ сходится и предложенный интеграл.

(в) Особая точка $x = 0$. Пусть $0 < \lambda < 1$, имеем:

$$\frac{\ln \sin x}{1/x^\lambda} = \left(\frac{x}{\sin x} \right)^\lambda \cdot \sin^2 x \cdot \ln \sin x \rightarrow 0 \quad \text{при } (x \rightarrow 0);$$

сходимость.

(г) Положим $k = \sin \omega$ ($0 < \omega \leq \frac{\pi}{2}$), особая точка $\theta = \omega$. Пусть снова $0 < \lambda < 1$, тогда

$$\frac{\ln |\sin^2 \theta - \sin^2 \omega|}{1/|\theta - \omega|^\lambda} = \left| \frac{\theta - \omega}{\sin \theta - \sin \omega} \right|^\lambda \cdot |\sin \theta - \sin \omega|^\lambda \times \{ \ln |\sin \theta - \sin \omega| + \ln (\sin \theta + \sin \omega) \}$$

стремится к нулю при $\theta \rightarrow \omega$; интеграл сходится.

$$3) \text{ (а) } \int_0^1 x^{a-1}(1-x)^{b-1} dx, \quad \text{(б) } \int_0^1 x^{a-1}(1-x)^{b-1} \ln x dx.$$

Решение. (а) При $a < 1$ особая точка 0, при $b < 1$ особая точка 1. Разложим

предложенный интеграл на два, например, так: $\int_0^1 = \int_0^{\frac{1}{2}} + \int_{\frac{1}{2}}^1$. Так как подынте-

гральная функция при $x \rightarrow 0$ является бесконечно большой (если $a < 1$) порядка $1 - a$, то первый интеграл сходится лишь при условии $1 - a < 1$, т. е. $a > 0$.

Аналогично, второй сходится при $b > 0$. Итак, предложенный интеграл сходится в том и только в том случае, если одновременно $a > 0$ и $b > 0$.

(б) По отношению к точке $x = 0$ положение осталось прежним. Достаточно рассмотреть интеграл $\int_0^{\frac{1}{2}}$ и притом в предположении $a \leq 1$ (при $a > 1$ интеграл существует, как собственный). Рассуждения те же, что и в примере 3) п° 482. Интеграл сходится при $a > 0$, как в случае (а).

Что касается точки $x = 1$, то здесь положение изменилось, так как $\ln x$ при $x \rightarrow 1$ является бесконечно малой 1-го порядка. Интеграл $\int_{\frac{1}{2}}^1$ существует при $b > -1$.

Окончательно, условия сходимости предложенного интеграла: $a > 0, b > -1$.

$$4) \int_0^{\pi} \frac{\sin^{n-1} \varphi \, d\varphi}{|1+k \cos \varphi|^n}.$$

Решение. Так как случай $k < 0$ приводится к случаю $k > 0$ подстановкой $\varphi = \pi - \varphi_1$, то можно ограничиться предположением: $k \geq 0$. Кроме того, для сходимости интеграла во всяком случае необходимо: $n > 0$ — иначе при $\varphi \rightarrow 0$ (или $\varphi \rightarrow \pi$) подынтегральная функция становится бесконечно большой порядка ≥ 1 .

Если $k < 1$, то этого условия и достаточно. При $k = 1$ интеграл сходиться не может, ибо при $\varphi \rightarrow \pi$ имеем бесконечно большую порядка 1.

Пусть, наконец, $k > 1$. Тогда налицо еще одна особая точка. $\alpha = \arccos \left(-\frac{1}{k} \right)$, при $\varphi \rightarrow \alpha$ подынтегральное выражение обращается в бесконечность порядка n , значит для сходимости интеграла нужно еще потребовать: $n < 1$.

Итак, интеграл сходится, если 1) $0 \leq k < 1$ и $n > 0$ или 2) $k > 1$ и $0 < n < 1$; в прочих же случаях — расходится.

$$5) \text{ (а) } \int_0^{\infty} \frac{x^{a-1}}{1+x} dx, \quad \text{(б) } \int_0^{\infty} \frac{\ln x}{1+x^2} dx, \quad \text{(в) } \int_0^{\infty} x^{p-1} e^{-x} dx.$$

Решение. (а) Особые точки: ∞ и (при $a < 1$) также 0. Если разбить интеграл: $\int_0^{\infty} = \int_0^1 + \int_1^{\infty}$, то первый сходится при $a > 0$ (бесконечно большая порядка $1-a < 1$ относительно x), а второй — при $a < 1$ (бесконечно малая порядка $2-a > 1$ относительно $\frac{1}{x}$). Итак, интеграл сходится при $0 < a < 1$.

(б) Особые точки ∞ и 0, $\int_0^{\infty} = \int_0^1 + \int_1^{\infty}$. Взяв $0 < \lambda < 1$, имеем

$$\frac{\ln x}{1+x^2} : \frac{1}{x^\lambda} = \frac{x^\lambda \ln x}{1+x^2} \rightarrow 0 \quad \text{при } x \rightarrow 0,$$

\int_0^1 сходится. Пусть теперь $1 < \mu < 2$, тогда

$$\frac{\ln x}{1+x^2} : \frac{1}{x^\mu} = \frac{x^2}{1+x^2} \cdot \frac{\ln x}{x^{2-\mu}} \rightarrow 0 \quad \text{при } x \rightarrow \infty,$$

значит, и \int_1^∞ сходится. Отсюда следует с х о д и м о с т ь \int_0^∞ .

(в) Особые точки ∞ и 0 (при $p < 1$). \int_0^1 существует лишь при $p > 0$ (бесконечно малая

порядка $1-p$ по отношению к $\frac{1}{x}$). \int_1^∞ существует, каково бы ни было p , так как,

взяв $\lambda > 1$, имеем

$$\frac{x^{p-1}e^{-x}}{1/x^\lambda} = \frac{x^{\lambda+p-1}}{e^x} \rightarrow 0 \quad \text{при } x \rightarrow \infty.$$

\int_0^∞ существует при $p > 0$.

В следующих двух упражнениях рассматриваемые в конечном (или бесконечном) промежутке $[a, b]$ функции предполагаются имеющими в нем (или в каждой его конечной части — если промежуток бесконечен) разве лишь конечное число особых точек.

б) Доказать, что

(а) если интегрируема функция f^2 , то и сама функция f необходимо будет абсолютно интегрируема (про такую функцию говорят, что она интегрируема с квадратом);

(б) если обе функции f и g интегрируемы с квадратом, то и сумма их $f+g$ также интегрируема с квадратом;

(в) при тех же предположениях и произведение fg будет (абсолютно) интегрируемой функцией.

По теореме сравнения все это просто вытекает из неравенств

$$|f| \leq \frac{1+f^2}{2}, \quad (f+g)^2 \leq 2(f^2+g^2), \quad |fg| \leq \frac{f^2+g^2}{2}.$$

7) Для функций указанного класса могут быть установлены те же интегральные неравенства, какие были выведены в п° 321 в предположении интегрируемости рассматриваемых функций в собственном смысле. Например, если единственной особой точкой во всех случаях является b (которое может быть и ∞), то стоит лишь написать то или иное интегральное неравенство для промежутка $[a, x_0]$, где $a < x_0 < b$, а затем перейти к пределу при $x_0 \rightarrow b$, чтобы установить справедливость неравенства и для несобственных интегралов. При этом из сходимости интегралов в правой части неравенства вытекает сходимость интегралов в левой части, сходно с тем, что мы имели в 375, 8) по отношению к бесконечным рядам.

484. Главные значения несобственных интегралов. Допустим, что в промежутке $[a, b]$ задана функция $f(x)$, которая имеет одну лишь особую точку c внутри

промежутка и интегрируема (в собственном смысле) в каждой части его, не содержащей c . Несобственный интеграл от a до b определяется равенством

$$\int_a^b f(x) dx = \lim_{\substack{\eta \rightarrow 0 \\ \eta' \rightarrow 0}} \left\{ \int_a^{c-\eta} + \int_{c+\eta'}^b \right\},$$

причем предел должен существовать при независимом предельном переходе по η и по η' . В некоторых случаях, когда этот предел не существует, оказывается полезным рассмотреть предел того же выражения, если η и η' стремятся к нулю, оставаясь равными: $\eta' - \eta \rightarrow 0$. Если этот предел существует, его называют (по примеру Коши) *главным значением* несобственного интеграла

$\int_a^b f(x) dx$ и обозначают символом

$$\text{V. p. } \int_a^b f(x) dx = \lim_{\eta \rightarrow 0} \left\{ \int_a^{c-\eta} + \int_{c+\eta}^b \right\}.$$

[V. p. — начальные буквы от слов «Valeur principale», означающих по-французски «главное значение»]. В этом случае говорят, что *интеграл $\int_a^b f(x) dx$ существует в смысле главного значения*. Если интеграл $\int_a^b f(x) dx$ существует как несобственный, то он, очевидно, существует и в смысле главного значения; обратное же, вообще говоря, неверно. Рассмотрим п р и м е р ы.

1) Интеграл $\int_a^b \frac{dx}{x-c}$ ($a < c < b$) как несобственный не существует, ибо выражение

$$\int_a^{c-\eta} \frac{dx}{x-c} + \int_{c+\eta'}^b \frac{dx}{x-c} = \ln \frac{b-c}{c-a} + \ln \frac{\eta}{\eta'}$$

не имеет определенного предела, если η и η' стремятся к 0 независимо друг от друга. В то же время, если связать η и η' требованием $\eta' = \eta$, то получим выражение

$$\int_a^{c-\eta} + \int_{c+\eta}^b = \ln \frac{b-c}{c-a},$$

на деле не зависящее от η , так что главное значение интеграла существует.

$$\text{V. p. } \int_a^b \frac{dx}{x-c} = \ln \frac{b-c}{c-a}.$$

2) Интеграл $\int_a^b \frac{dx}{(x-c)^n}$ ($a < c < b$, $n \geq 2$) при n четном имеет бесконечное значение,

а при n нечетном вовсе не существует, как несобственный.

Рассмотрим выражение

$$\int_a^{c-\eta} \frac{dx}{(x-c)^n} + \int_{c+\eta}^b \frac{dx}{(x-c)^n} = \frac{1}{n-1} \left\{ \frac{1}{(a-c)^{n-1}} - \frac{1}{(b-c)^{n-1}} + \frac{1}{\eta^{n-1}} + (-1)^n \frac{1}{\eta^{n-1}} \right\}.$$

При n нечетном оно сводится к постоянному числу; таково же будет в этом случае и главное значение:

$$\text{V. p. } \int_a^b \frac{dx}{(x-c)^n} = \frac{1}{n-1} \left[\frac{1}{(a-c)^{n-1}} - \frac{1}{(b-c)^{n-1}} \right] \quad (n - \text{нечетное}).$$

3) Рассмотрим, далее, расходящийся интеграл

$$\int_0^{\frac{\pi}{2}} \frac{d\theta}{k - \sin \theta} \quad (0 < k < 1).$$

Особой точкой будет $\alpha = \arcsin k$, и при $\theta \rightarrow \alpha$ подынтегральная функция обращается в бесконечность 1-го порядка. Имеем:

$$\int \frac{d\theta}{k - \sin \theta} = \frac{1}{\sqrt{1-k^2}} \ln \left| \frac{k - \sin \theta}{1 - k \sin \theta - \sqrt{1-k^2} \cos \theta} \right| = \frac{1}{\sqrt{1-k^2}} \ln \left| \frac{\sin \alpha - \sin \theta}{1 - \cos(\alpha - \theta)} \right|.$$

Поэтому

$$\int_0^{\alpha-\eta} + \int_{\alpha+\eta}^{\frac{\pi}{2}} = \frac{1}{\sqrt{1-k^2}} \left\{ \ln \frac{\sin \alpha - \sin(\alpha-\eta)}{\sin(\alpha+\eta) - \sin \alpha} + \ln \frac{1 - \cos \alpha}{\sin \alpha} \right\}.$$

При $\eta \rightarrow 0$ выражение под знаком логарифма в первом слагаемом стремится к 1 (в чем нетрудно убедиться, раскрывая неопределенность по правилу Лопиталя). Окончательно,

$$\text{V. p. } \int_0^{\frac{\pi}{2}} \frac{d\theta}{k - \sin \theta} = \frac{1}{\sqrt{1-k^2}} \ln \frac{1 - \sqrt{1-k^2}}{k} \quad (0 < k < 1).$$

В некоторых случаях можно наперед установить существование главного значения интеграла. Остановимся на одном таком случае. Пусть дан интеграл

$$\int_a^b \frac{dx}{f(x)},$$

где функция $f(x)$ непрерывна в промежутке $[a, b]$ и обращается в 0 в одной лишь точке c внутри промежутка. Предположим, что в окрестности точки c существует первая производная $f'(x)$, не обращающаяся в 0 при $x=c$, а в этой точке существует и вторая производная $f''(c)$.

Так как $\frac{1}{f(x)}$ при $x \rightarrow c$ является бесконечно большой 1-го порядка, и притом меняя знак при прохождении x через c , то предложенный интеграл не существует. Покажем, что он существует в смысле главного значения.

Положим

$$\frac{1}{f(x)} = \frac{1}{f'(c)(x-c)} + \varphi(x),$$

эта функция для $x \neq c$ непрерывна. Вблизи $x=c$ имеем, по формуле Тейлора с дополнительным членом в форме Пеано [124]:

$$f(x) = f'(c)(x-c) + [f''(c) + \alpha(x)] \cdot \frac{(x-c)^2}{2},$$

где $\alpha(x) \rightarrow 0$ при $x \rightarrow c$. Тогда, очевидно,

$$\varphi(x) = - \frac{\frac{1}{2} [f''(c) + \alpha(x)]}{f'(c) \left[f'(c) + \frac{f''(c) + \alpha(x)}{2} (x-c) \right]},$$

так что $\varphi(x)$ вблизи $x=c$ остается ограниченной и, следовательно, интегрируема даже в собственном смысле. Так как для функции $\frac{1}{f'(c)(x-c)}$ интеграл существует в смысле главного значения [см. 1)], то это справедливо и относительно предложенного интеграла.

С помощью этого признака, например, легко установить существование главного значения в примере 3). Другим примером может служить определение одной важной неэлементарной функции, так называемого «интегрального логарифма»:

$$\text{li } a = \int_0^a \frac{dx}{\ln x}.$$

Этот интеграл сходится лишь при $0 < a < 1$; при $a > 1$ его понимают именно в смысле главного значения.

Нетрудно распространить понятие главного значения и на случай любого конечного числа особых точек внутри рассматриваемого промежутка.

До сих пор мы исключали возможность особенностей на концах промежутка; можно этого не делать, если только при построении главных значений этих именно особенностей в расчет не принимать.

4) Пусть, например, предложен заведомо расходящийся интеграл ($a > 0$)

$$\int_0^2 \frac{x^{a-1}}{1-x} dx.$$

Особыми здесь будут точка $x=1$ и (если $a < 1$) конец промежутка $x=0$. Легко показать, что в этом случае

$$\text{V. п. } \int_0^2 \frac{x^{a-1}}{1-x} dx = \lim_{\eta \rightarrow 0} \left\{ \int_0^{1-\eta} + \int_{1+\eta}^2 \right\}$$

приводится просто к интегралу

$$\int_0^1 \frac{(1-t)^{a-1} - (1+t)^{a-1}}{t} dt$$

(при $a < 1$ — несобственному).

В заключение рассмотрим еще одну разновидность «главного значения», которую нередко приходится пользоваться. Именно, остановимся на интеграле, распространенном на бесконечный в обе стороны промежуток $(-\infty, +\infty)$, причем внутри промежутка мы не предполагаем наличия особых точек. Как известно, такой интеграл может быть определен предельным равенством

$$\int_{-\infty}^{+\infty} f(x) dx = \lim_{\substack{A \rightarrow +\infty \\ A' \rightarrow -\infty}} \int_{A'}^A f(x) dx,$$

где предельный переход по A и по A' предполагается независимым один от другого. Может оказаться, однако, что в этом смысле предела нет, но существует предел, отвечающий частному предположению

$A' = -A$. Его также называют *главным значением* интеграла $\int_{-\infty}^{+\infty} f(x) dx$ и обозначают символом

$$\text{V. п. } \int_{-\infty}^{+\infty} f(x) dx = \lim_{A \rightarrow +\infty} \int_{-A}^A f(x) dx.$$

Например, если функция $f(x)$ нечетная, то ее интеграл в симметричном относительно 0 промежутке $(-A, A)$ будет равен 0, так что и

$$\text{V. п. } \int_{-\infty}^{+\infty} f(x) dx = 0,$$

хотя несобственного интеграла $\int_{-\infty}^{+\infty} f(x) dx$ может и вовсе не существовать (как, скажем, для функции $\sin x$).

Если функция $f(x)$ четная, то

$$\int_{-A}^A f(x) dx = 2 \int_0^A f(x) dx,$$

предел для этого интеграла существует в том и только в том случае, когда суще-

ствует предел для интеграла $\int_0^A f(x) dx$, т. е. существует несобственный интеграл

$\int_0^{+\infty} f(x) dx$, а с ним и интеграл $\int_{-\infty}^{+\infty} f(x) dx$. Таким образом, для четной функции

главное значение интеграла существует лишь одновременно с несобственным интегралом (и, естественно, равно ему).

Любую функцию $f(x)$ (интегрируемую в каждом конечном промежутке) можно представить в виде суммы двух функций, четной и нечетной

$$\varphi(x) = \frac{f(x) + f(-x)}{2} \quad \text{и} \quad \psi(x) = \frac{f(x) - f(-x)}{2}$$

(сохраняющих то же свойство интегрируемости).

Из сказанного выше теперь ясно, что

$$\text{V. p.} \int_{-\infty}^{+\infty} f(x) dx = \int_{-\infty}^{+\infty} \varphi(x) dx,$$

если последний несобственный интеграл существует. Например, замечая, что функция $\frac{1+x}{1+x^2}$ состоит из четной части $\frac{1}{1+x^2}$ и нечетной части $\frac{x}{1+x^2}$, сразу можно написать

$$\text{V. p.} \int_{-\infty}^{+\infty} \frac{1+x}{1+x^2} dx = \int_{-\infty}^{+\infty} \frac{dx}{1+x^2} = \pi.$$

485. Замечание об обобщениях значениях расходящихся интегралов. В § 9 главы XI мы занимались суммированием расходящихся рядов, приписывая такому ряду — по тому или иному правилу — «обобщенную сумму». Подобно этому, существуют методы, позволяющие в иных случаях и расходящимся интегралам приписывать «обобщенные значения». Собственно говоря, мы делали это и в предыдущем п^о именно тем, что вносили некоторые упрощающие частные ограничения в предельные процессы, которые приводят к обычным несобственным интегралам. Здесь же мы имеем в виду уже существенно иные процессы, сходные с теми, какими мы пользовались по отношению к расходящимся рядам. Мы ограничимся двумя примерами таких процессов, которые служат аналогами метода Чезаро и метода Пуассона — Абеля для рядов.

1. Пусть функция $f(x)$ определена для $x \geq 0$ и интегрируема в собственном смысле в каждом конечном промежутке $[0, x]$, но не интегрируема в промежутке $[0, \infty]$. Определим функцию

$$F(x) = \int_0^x f(t) dt$$

и составим среднее ее значение

$$\frac{1}{x} \int_0^x F(u) du.$$

Если для него существует конечный предел

$$\lim_{x \rightarrow \infty} \frac{1}{x} \int_0^x F(u) du = I,$$

то это число и рассматривают как «обобщенное значение» интеграла.

Применим этот процесс, для примера, к известному нам расходящемуся интегралу

$$\int_0^{\infty} \sin x dx \quad (6)$$

[472, 4)]. Здесь $f(x) = \sin x$, $F(x) = 1 - \cos x$, и

$$\lim_{x \rightarrow \infty} \frac{1}{x} \int_0^x F(u) du = \lim_{x \rightarrow \infty} \frac{x - \sin x}{x} = 1.$$

В качестве «обобщенного значения» расходящегося интеграла (6) получилось, таким образом, число 1.

Естественно, и здесь возникает вопрос о регулярности изложенного метода: приписывает ли этот метод сходящемуся интегралу

$$\int_0^{\infty} f(x) dx, \quad (7)$$

имеющему по определению п° 470 конечное значение I , и в качестве «обобщенного значения» — то же число I . Покажем, что это именно так.

По произвольному числу $\varepsilon > 0$, ввиду сходимости интеграла (7), найдется такое $x_0 > 0$, что для $x \geq x_0$ будет

$$|F(x) - I| < \frac{\varepsilon}{2}, \quad \text{где} \quad F(x) = \int_0^x f(t) dt.$$

Предполагая $x > x_0$, имеем

$$\frac{1}{x} \int_0^x F(u) du - I = \frac{1}{x} \int_0^x [F(u) - I] du = \frac{1}{x} \int_0^{x_0} [F(u) - I] du + \left(1 - \frac{x_0}{x}\right) \cdot \frac{1}{x - x_0} \int_{x_0}^x [F(u) - I] du,$$

так что

$$\left| \frac{1}{x} \int_0^x F(u) du - I \right| < \frac{1}{x} \left| \int_0^{x_0} [F(u) - I] du \right| + \frac{1}{x - x_0} \int_{x_0}^x |F(u) - I| du.$$

Второе слагаемое справа $< \frac{\varepsilon}{2}$ (по самому выбору числа x_0); первое же тоже станет $< \frac{\varepsilon}{2}$, при достаточно большом x , и одновременно:

$$\left| \frac{1}{x} \int_0^x F(u) du - I \right| < \varepsilon.$$

Таким образом, действительно

$$\lim_{x \rightarrow \infty} \frac{1}{x} \int_0^x F(u) du = I,$$

ч. и тр. д.

II. На этот раз по заданной функции $f(x)$, для которой интеграл (7) не существует, введем в рассмотрение другой интеграл

$$\int_0^{\infty} e^{-kx} f(x) dx.$$

Если последний интеграл при $k > 0$ сходится и существует конечный предел

$$\lim_{k \rightarrow 0} \int_0^{\infty} e^{-kx} f(x) dx = I,$$

то этот предел и принимается за «обобщенное значение» расходящегося интеграла (7).

Чтобы дать пример, рассмотрим вновь интеграл (6). Так как

$$\int_0^{\infty} e^{-kx} \sin x dx = \frac{1}{k^2 + 1}$$

[472, 1)] стремится к 1 при $k \rightarrow +0$, то и здесь в качестве «обобщенного значения» интеграла (6) получается 1.

К вопросу о регулярности второго метода мы вернемся ниже [520].

§ 3. Свойства и преобразование несобственных интегралов

486. Простейшие свойства. Мы будем рассматривать функции, интегрируемые (в собственном или несобственном смысле) в конечном или бесконечном промежутке $[a, b]$. Таким образом, a и b могут означать не только конечные числа, но также и $\pm \infty$. Простейшие свойства несобственных интегралов, которые мы лишь перечислим, вполне аналогичны свойствам собственных интегралов [302–306] и получаются из них единообразным приемом. Так как несобственные интегралы суть пределы собственных, то обычно достаточно написать для этих последних равенство или неравенство, выражающее требуемое свойство, и перейти к пределам.

Здесь, прежде всего, также можно ввести понятие о б и н т е г р а л е по ориентированному промежутку и установить:

1°. Если $f(x)$ интегрируема в промежутке $[b, a]$, то она интегрируема в промежутке $[a, b]$, причем

$$\int_a^b f(x) dx = - \int_b^a f(x) dx.$$

[Можно принять это просто за определение интеграла \int_a^b для случая, когда $a > b$].

Далее:

2°. Пусть $f(x)$ интегрируема в наибольшем* из промежутков $[a, b]$, $[a, c]$ и $[c, b]$. Тогда она интегрируема в двух других, и имеет место равенство

$$\int_a^b f(x) dx = \int_a^c f(x) dx + \int_c^b f(x) dx.$$

3°. Если $f(x)$ интегрируема в $[a, b]$ и $c = \text{const}$, то и $c \cdot f(x)$ также интегрируема, и

$$\int_a^b c \cdot f(x) dx = c \cdot \int_a^b f(x) dx.$$

4°. Пусть функции $f(x)$ и $g(x)$ — обе интегрируемы в промежутке $[a, b]$; тогда интегрируема и функция $f(x) \pm g(x)$, и

$$\int_a^b [f(x) \pm g(x)] dx = \int_a^b f(x) dx \pm \int_a^b g(x) dx.$$

При доказательстве** этого (и следующего) свойства следует иметь в виду замечание п° 479. Пусть, скажем, b будет единственной особой точкой для той или другой из функций $f(x)$, $g(x)$. Тогда, написав равенство

$$\int_a^{x_0} [f(x) \pm g(x)] dx = \int_a^{x_0} f(x) dx \pm \int_a^{x_0} g(x) dx \quad (a < x_0 < b),$$

* Точнее: в том из промежутков, который содержит в себе оба других.

** По отношению к интегралам с бесконечным пределом свойства 3° и 4° уже упоминались в п° 473 и даже использовались в последующих п°. Здесь они приводятся в более общей формулировке.

можно из него получать предшествующую формулу, переходя к пределам при $x_0 \rightarrow b$, как в том случае, когда все интегралы от a до b несобственные, так и в том, когда один из них собственный.

5°. Если для двух интегрируемых в $[a, b]$ функций $f(x)$ и $g(x)$ выполняется неравенство $f(x) \leq g(x)$, то при $a < b$

$$\int_a^b f(x) dx \leq \int_a^b g(x) dx.$$

6°. Если функция $f(x)$ в промежутке $[a, b]$ абсолютно интегрируема, то (при $a < b$)

$$\left| \int_a^b f(x) dx \right| \leq \int_a^b |f(x)| dx.$$

7°. Если функция $f(x)$ интегрируема в $[a, b]$, то при любом x из этого промежутка существует интеграл

$$\Phi(x) = \int_a^x f(t) dt \quad (1)$$

и представляет собой непрерывную функцию от x .

Пусть $a < x_0 \leq b$; докажем, например, непрерывность функции $\Phi(x)$ при $x = x_0$ слева. Взяв c между a и x_0 так, чтобы в промежутке $[c, x_0]$ не было особых точек, исключая разве лишь x_0 , имеем для $c < x \leq x_0$

$$\int_a^x f(t) dt = \int_a^c f(t) dt + \int_c^x f(t) dt \quad (2)$$

и достаточно установить, что

$$\lim_{x \rightarrow x_0 - 0} \int_c^x f(t) dt = \int_c^{x_0} f(t) dt.$$

А это равенство имеет место [см. замечание п° 479] как в случае, когда интеграл справа — собственный, так и в случае, когда он несобственный.

Если $x_0 = b = +\infty$, то непрерывность функции $\Phi(x)$ при $x = +\infty$ понимается в том смысле, что

$$\lim_{x \rightarrow +\infty} \Phi(x) = \Phi(+\infty) = \int_a^{+\infty} f(t) dt.$$

8°. При тех же предположениях, если в точке $x = x_0$ функция $f(x)$ непрерывна, существует производная для функции $\Phi(x)$ [см. (1)] в этой точке, и

$$\Phi'(x_0) = f(x_0).$$

Для доказательства используется разложение (2), с ссылкой на аналогичное свойство собственного интеграла.

Легко перефразировать свойства 7° и 8° для случая, когда переменным является нижний предел интеграла.

487. Теоремы о среднем значении. Первая теорема о среднем значении в первоначальной форме [304, 9°] существенно предполагает функцию $f(x)$ ограниченной, а промежуток конечным, и потому не может быть перенесена на случай несобственного интеграла. В обобщенной же форме [304, 10°] ее перенести можно:

Первая теорема о среднем значении. Пусть функции $f(x)$ и $g(x)$ обе интегрируемы в промежутке $[a, b]$, причем $f(x)$ ограничена:

$$m \leq f(x) \leq M,$$

а $g(x)$ не меняет знака; тогда и функция $f(x) \cdot g(x)$ интегрируема и

$$\int_a^b f(x) \cdot g(x) dx = \mu \int_a^b g(x) dx,$$

где $m \leq \mu \leq M$.

Существование интеграла вытекает из заключительной теоремы п° 475 и аналогичной ей теореме п° 482. Само же равенство доказывается формально так же, как и для собственных интегралов.

Если функция $f(x)$ непрерывна в замкнутом промежутке $[a, b]$, то за m, M можно взять наименьшее и наибольшее значение $f(x)$ в $[a, b]$, и множитель μ оказывается равным одному из значений функции $f(x)$:

$$\int_a^b f(x) \cdot g(x) dx = f(c) \cdot \int_a^b g(x) dx,$$

где c содержится в $[a, b]$. Это верно и в том случае, если промежуток $[a, b]$ бесконечен, ибо теоремы Вейерштрасса и Больцано — Коши [85, 82] для этого случая также справедливы, в чем предлагаем читателю убедиться самому.

Имеет место также [ср. 306, 14°]:

Вторая теорема о среднем значении. Пусть функция $f(x)$ монотонна и ограничена в промежутке $[a, b]$, а функция $g(x)$ интегрируема в этом промежутке. Тогда и функция $f(x) \cdot g(x)$ также

интегрируема, и

$$\int_a^b f(x) \cdot g(x) dx = f(a) \int_a^\xi g(x) dx + f(b) \int_\xi^b g(x) dx$$

$$(a \leq \xi \leq b).$$

Остановимся для определенности на случае, когда a конечно, $b = +\infty$ и других особых точек для $g(x)$ нет. Существование интеграла вытекает из признака А б е л я.

Без умаления общности можно считать функцию $f(x)$ убывающей. Ввиду ограниченности ее, существует конечный предел

$$f(+\infty) = \lim_{x \rightarrow +\infty} f(x).$$

Тогда $f^*(x) = f(x) - f(+\infty) \geq 0$. Для конечного промежутка $[a, A]$ имеем [306, 13°]:

$$\int_a^A f^*(x) g(x) dx = f^*(a) \int_a^\eta g(x) dx \quad (a \leq \eta \leq A). \quad (3)$$

Непрерывная в промежутке $[a, +\infty]$ функция $\int_a^A g(x) dx$ от A имеет конечные границы m, M , так что [см. (3)]

$$m \cdot f^*(a) \leq \int_a^A f^*(x) g(x) dx \leq M \cdot f^*(a)$$

и, в пределе при $A \rightarrow +\infty$,

$$m \cdot f^*(a) \leq \int_a^{+\infty} f^*(x) g(x) dx \leq M \cdot f^*(a).$$

Отсюда

$$\int_a^{+\infty} f^*(x) g(x) dx = \mu \cdot f^*(a) \quad (m \leq \mu \leq M). \quad (4)$$

Но непрерывная функция $\int_a^A g(x) dx$ достигает своих границ m, M и принимает любое содержащееся между ними значение, т. е.

$$\mu = \int_a^\xi g(x) dx, \quad \text{где} \quad a \leq \xi \leq +\infty.$$

Полагая в (4) $f^*(x) = f(x) - f(+\infty)$ и подставляя только что найденное выражение для μ , и придем к доказываемой формуле.

488. Интегрирование по частям в случае несобственных интегралов.

Пусть функции $u = u(x)$ и $v = v(x)$ определены и непрерывны вместе со своими первыми производными во всех точках промежутка $[a, b]$, исключая точку b (которая может быть равна и $+\infty$). Тогда имеет место равенство

$$\int_a^b u \, dv = uv \Big|_a^b - \int_a^b v \, du,$$

если под двойной подстановкой понимать разность

$$\lim_{x \rightarrow b} u(x)v(x) - u(a)v(a).$$

При этом предполагается, что из трех входящих в равенство выражений (два интеграла и двойная подстановка) имеют смысл два: существование третьего отсюда уже вытекает.

В самом деле, взяв $a < x_0 < b$, напомним обычную формулу интегрирования по частям для промежутка $[a, x_0]$, где все интегралы — собственные:

$$\int_a^{x_0} u \, dv = [u(x_0)v(x_0) - u(a)v(a)] - \int_a^{x_0} v \, du.$$

Пусть теперь в этом равенстве x_0 стремится к b . По условию, два из входящих в него выражений имеют конечные пределы при $x \rightarrow x_0$ *. Следовательно, имеет конечный предел также третье выражение, и доказываемое равенство оправдывается с помощью предельного перехода.

489. Примеры.

$$1) \int_0^{\frac{\pi}{2}} \ln \sin x \, dx = x \ln \sin x \Big|_0^{\frac{\pi}{2}} - \int_0^{\frac{\pi}{2}} x \cdot \frac{\cos x}{\sin x} \, dx = - \int_0^{\frac{\pi}{2}} \frac{x}{\operatorname{tg} x} \, dx$$

— интегрированием по частям здесь удалось свести несобственный интеграл к собственному и тем доказать существование несобственного интеграла [ср. 483, 2) (в)]. Ту же особенность имеют и следующие примеры:

$$2) (a) \int_0^1 \frac{\ln x}{1+x^2} \, dx = \int_0^1 \ln x \, d \operatorname{arctg} x = \ln x \cdot \operatorname{arctg} x \Big|_0^1 - \int_0^1 \frac{\operatorname{arctg} x}{x} \, dx = - \int_0^1 \frac{\operatorname{arctg} x}{x} \, dx,$$

* См. замечание н° 477.

(б) Аналогично

$$\int_0^1 \frac{\ln x}{\sqrt{1-x^2}} dx = - \int_0^1 \frac{\arcsin x}{x} dx.$$

$$3) \int_a^{\infty} \frac{\sin x}{x} dx = - \int_a^{\infty} \frac{d \cos x}{x} = - \frac{\cos x}{x} \Big|_a^{\infty} - \int_a^{\infty} \frac{\cos x}{x^2} dx \quad (a > 0).$$

Так как и двойная подстановка и интеграл справа имеют смысл, то этим снова доказано существование интеграла слева [ср. 476, 477].

Совершенно аналогично можно установить существование интеграла $\int_a^{\infty} \frac{f(x)}{x^{\lambda}} dx$

($a, \lambda > 0$), если функция $f(x)$ непрерывна и интеграл от нее $F(x) = \int_a^x f(x) dx$ ограни-

чен для всех $x > a$. [Это вытекает и из признака Дирихле.]

Путем интегрирования по частям иной раз получаются рекуррентные формулы, с помощью которых затем уже легко осуществляется вычисление предложенных интегралов. Проиллюстрируем это на следующих примерах (n и k — натуральные числа):

$$4) I_n = \int_0^{\infty} e^{-t} \cdot t^n dt.$$

Имеем:

$$I_n = -e^{-t} \cdot t^n \Big|_0^{\infty} + n \int_0^{\infty} e^{-t} \cdot t^{n-1} dt = n I_{n-1},$$

откуда $I_n = n!$

Уничтожение двойной подстановки здесь (и в дальнейших примерах) создает преимущество для применения формулы интегрирования по частям именно к определенным интегралам (а не к неопределенным).

$$5) E_n = \int_0^{\infty} e^{-ax} \sin^n x dx \quad (a > 0).$$

Прежде всего, интегрируя по частям, найдем:

$$E_n = -\frac{1}{a} e^{-ax} \sin^n x \Big|_0^{\infty} + \frac{n}{a} \int_0^{\infty} e^{-ax} \sin^{n-1} x \cos x dx.$$

Так как двойная подстановка равна нулю, то, снова прибегая к интегрированию по частям, получим далее:

$$E_n = -\frac{n}{a^2} e^{-ax} \sin^{n-1} x \cos x \Big|_0^{\infty} + \frac{n(n-1)}{a^2} \int_0^{\infty} e^{-ax} \sin^{n-2} x \cos^2 x dx - \frac{n}{a^2} \int_0^{\infty} e^{-ax} \sin^n x dx,$$

Если заменить здесь $\cos^2 x$ на $1 - \sin^2 x$, то легко прийти к рекуррентной формуле:

$$E_n = \frac{n(n-1)}{n^2 + a^2} \cdot E_{n-2}.$$

Так как $E_0 = \frac{1}{a}$ и $E_1 = \frac{1}{1+a^2}$, то окончательно для случаев нечетного и четного n найдем соответственно:

$$E_{2k-1} = \frac{2k-1!}{(1+a^2)(3^2+a^2)\dots(2k-1^2+a^2)},$$

$$E_{2k} = \frac{2k!}{a(2^2+a^2)(4^2+a^2)\dots(2k^2+a^2)}.$$

б) Легко распространяется на случай несобственных интегралов и обобщенная формула интегрирования по частям [311 (7)].

Пусть, например, предложен интеграл

$$K = \int_0^{\infty} e^{-(p+1)x} \cdot L_n(x) dx,$$

где $p > 0$ и $L_n(x)$ означает так называемый n -й многочлен Чебышева — Лагерра (E. Laguerre)

$$L_n(x) = e^x \cdot \frac{d^n(x^n e^{-x})}{dx^n} \quad (n = 0, 1, 2, \dots).$$

Пользуясь упомянутой формулой, будем иметь

$$K = \int_0^{\infty} e^{-px} \cdot \frac{d^n(x^n e^{-x})}{dx^n} dx = \left\{ e^{-px} \cdot \frac{d^{n-1}(x^n e^{-x})}{dx^{n-1}} - \dots + (-1)^{n-1} \frac{d^{n-1}e^{-px}}{dx^{n-1}} \cdot x^n e^{-x} \right\} \Big|_0^{\infty} +$$

$$+ (-1)^n \int_0^{\infty} x^n e^{-x} \cdot \frac{d^n e^{-px}}{dx^n} dx = p^n \int_0^{\infty} x^n e^{-(p+1)x} dx$$

и, окончательно [(см. 4)]:

$$K = \frac{p^n}{(p+1)^{n+1}} \cdot n!$$

Аналогично устанавливаются результаты:

$$\int_0^{\infty} e^{-x} L_n(x) \cdot L_k(x) dx = \begin{cases} 0, & \text{если } k \neq n \\ (n!)^2, & \text{если } k = n. \end{cases}$$

490. Замена переменных в несобственных интегралах. Пусть функция $f(x)$ определена и непрерывна в конечном или бесконечном промежутке $[a, b]$ и, следовательно, интегрируема в собственном смысле в каждой его части, не содержащей точки b , которая может быть и $+\infty$; эта точка, по предположению, является единственной особой точкой для функции $f(x)$.

Рассмотрим теперь монотонно возрастающую функцию $x = \varphi(t)$, непрерывную вместе со своей производной $\varphi'(t)$ в промежутке $[\alpha, \beta]$, где β может быть и $+\infty$, и допустим, что $\varphi(\alpha) = a$ и $\varphi(\beta) = b$. Последнее равенство надлежит понимать в том смысле, что $\lim_{t \rightarrow \beta} \varphi(t) = b$.

При этих условиях имеет место равенство

$$\int_a^b f(x) dx = \int_{\alpha}^{\beta} f(\varphi(t)) \cdot \varphi'(t) dt, \quad (5)$$

в предположении, что существует один из этих интегралов (существование другого отсюда уже вытекает). Второй интеграл будет либо собственным, либо несобственным — с единственной особой точкой β .

По теореме об обратной функции [83] ясно, что и t можно рассматривать как монотонно возрастающую и непрерывную функцию от x в $[a, b)$: $t = \theta(x)$, причем $\lim_{x \rightarrow b} \theta(x) = \beta$.

Пусть теперь x_0 и t_0 будут произвольные, но соответствующие одно другому значения x и t и из промежутков (a, b) и (α, β) . Тогда с помощью замены переменной в собственном интеграле будем иметь

$$\int_a^{x_0} f(x) dx = \int_{\alpha}^{t_0} f(\varphi(t)) \cdot \varphi'(t) dt.$$

Если существует, скажем, второй из интегралов (5), то станем приближать произвольным образом x_0 к b ; при этом $t_0 = \theta(x_0)$ устремится к β , и мы установим формулу (5), одновременно с доказательством существования интеграла слева.

Наше рассуждение одинаково применимо в случае монотонно убывающей функции $\varphi(t)$, когда $\alpha > \beta$. Так же исчерпываются и другие возможные случаи распределения особых точек. При расстановке пределов в преобразованном интеграле всегда следует помнить, что нижний предел α должен соответствовать нижнему пределу a , а верхний предел β — верхнему пределу b , независимо от того, будет ли $\alpha <$ или $> \beta$.

491. Примеры. 1) Интеграл $\int_{x_0}^{\infty} \frac{dx}{\sqrt{x(x-1)(x-k^2)}} \quad (k^2 < 1 < x_0)$ подстановкой $x = \frac{1}{t^2}$, $dx = -\frac{2}{t^3} dt$ приводится к интегралу

$$-2 \int_{\frac{1}{\sqrt{x_0}}}^0 \frac{dt}{\sqrt{(1-t^2)(1-k^2t^2)}} = 2 \int_0^{\frac{1}{\sqrt{x_0}}} \frac{dt}{\sqrt{(1-t^2)(1-k^2t^2)}}.$$

Здесь $a = x_0$, $b = \infty$, $\alpha = \frac{1}{\sqrt{x_0}}$, $\beta = 0$. Несобственный интеграл преобразуется в собственный.

2) Вычислить интеграл

$$\int_a^b \frac{dx}{\sqrt{(x-a)(b-x)}}$$

подстановкой

$$x = a \cos^2 \varphi + b \sin^2 \varphi.$$

У к а з а н и е. Здесь $\alpha = 0$, $\beta = \frac{\pi}{2}$, и искомый интеграл приводится к собственному интегралу

$$2 \int_0^{\frac{\pi}{2}} d\varphi = \pi.$$

3) Для установления сходимости интеграла $\int_0^{\infty} \sin x^2 dx$ выполним в нем замену

переменной: $x = \sqrt{t}$, $dx = \frac{dt}{2\sqrt{t}}$. $a = \alpha = 0$, $b = \beta = \infty$. Мы получим заведомо сходя-

щийся [476 или 489, 3] интеграл $\frac{1}{2} \int_0^{\infty} \frac{\sin t}{\sqrt{t}} dt$, следовательно, сходится и предло-

женный интеграл. Интересно отметить, что подынтегральная функция в нем при $x \rightarrow \infty$ не стремится ни к какому пределу, колеблясь между -1 и $+1$.

Аналогично исчерпывается вопрос о сходимости интеграла $\int_0^{\infty} \cos x^2 dx$. В следующем примере устанавливается более общий результат.

4) Доказать, что интегралы

$$\int_a^{\infty} \sin(f(x)) dx, \quad \int_a^{\infty} \cos(f(x)) dx$$

сходятся, если $f'(x)$ монотонно возрастает и стремится к ∞ при $x \rightarrow \infty$.

Прежде всего, $f'(x) > 0$ для достаточно больших x и $f(x)$ монотонно возрастает; будем считать, что это имеет место уже начиная с $x = a$. С помощью формулы конечных приращений получаем

$$f(x+1) = f(x) + f'(x+\theta) \geq f(x) + f'(x),$$

следовательно, сама функция $f(x) \rightarrow \infty$ при $x \rightarrow \infty$. Введем новую переменную $t = f(x)$, так что

$$x = g(t), \quad dx = g'(t) dt \quad [\alpha = f(a), \beta = \infty],$$

если через g обозначить функцию, обратную f . Но производная $g'(t) = \frac{1}{f'(x)}$

монотонно убывает и стремится к 0 при $t \rightarrow \infty$. Поэтому преобразованные интегралы

$$\int_{f(a)}^{\infty} \sin t \cdot g'(t) dt, \quad \int_{f(a)}^{\infty} \cos t \cdot g'(t) dt$$

по признаку Дирихле сходятся, а с ними сходятся и предложенные интегралы.

5) Для вычисления интеграла $\int_0^{\infty} \frac{\ln x}{1+x^2} dx$ [его сходимости мы уже установили

в 483, 5) (6)] разобьем его на два: $\int_0^{\infty} = \int_0^1 + \int_1^{\infty}$. Во втором из них сделаем под-

становку $x = \frac{1}{t}$ ($a = 1, b = \infty, \alpha = 1, \beta = 0$) и придем к результату

$$\int_1^{\infty} \frac{\ln x}{1+x^2} dx = \int_1^0 \frac{\ln t}{1+t^2} dt = - \int_0^1 \frac{\ln x}{1+x^2} dx,$$

откуда следует, что предложенный интеграл равен 0.

6) Пусть дан несобственный интеграл

$$\int_0^1 \frac{e^x}{\sqrt{1-x^2}} dx,$$

подстановкой $x = \sin t$ ($a = 0, b = 1, \alpha = 0, \beta = \frac{\pi}{2}$) он приводится к собственному интегралу

$$\int_0^{\frac{\pi}{2}} e^{\sin t} dt.$$

7) Вычисление интеграла

$$I = \int_0^{\infty} \frac{dx}{1+x^4}$$

[ср. 472, 2)] может быть очень упрощено применением целесообразных подстановок.

Прежде всего, к нему приводится интеграл

$$\int_0^{\infty} \frac{x^2 dx}{1+x^4}$$

подстановкой $x = \frac{1}{t}$ ($a=0, b=\infty, \alpha=\infty, \beta=0$), так что можно написать

$$I = \frac{1}{2} \int_0^{\infty} \frac{(1+x^2) dx}{1+x^4} = \frac{1}{2} \int_0^{\infty} \left(1 + \frac{1}{x^2}\right) \frac{dx}{x^2 + \frac{1}{x^2}}.$$

Если теперь прибегнуть к подстановке $x - \frac{1}{x} = z$ ($a=0, b=+\infty, \alpha=-\infty, \beta=+\infty$), то сразу получим

$$I = \frac{1}{2} \int_{-\infty}^{+\infty} \frac{dz}{z^2+2} = \frac{1}{2\sqrt{2}} \operatorname{arctg} \frac{z}{\sqrt{2}} \Big|_{-\infty}^{+\infty} = \frac{\pi}{2\sqrt{2}}.$$

8) Для вычисления интеграла $\int_0^{\frac{\pi}{2}} \frac{d\theta}{\sqrt{\operatorname{tg} \theta}}$ естественно положить $t = \sqrt{\operatorname{tg} \theta}$, т. е.

$\theta = \operatorname{arctg} t^2$ ($a=0, b=\frac{\pi}{2}, \alpha=0, \beta=\infty$); мы приходим к только что вычисленному

интегралу: $2 \int_0^{\infty} \frac{dt}{1+t^4} = \frac{\pi}{\sqrt{2}}.$

9) Установить формулы:

$$(a) \int_{-1}^1 \frac{dx}{(\alpha^2 - x^2)\sqrt{1-x^2}} = \frac{\pi}{\alpha\sqrt{\alpha^2-1}} \quad (\alpha > 1);$$

$$(б) \int_1^{\infty} \frac{dx}{(x^2 - \alpha^2)\sqrt{x^2-1}} = \frac{\arcsin \alpha}{\alpha\sqrt{1-\alpha^2}} \quad (0 < \alpha < 1);$$

$$(в) \int_{-1}^1 \frac{dx}{(x^2 + \alpha^2)\sqrt{1-x^2}} = \frac{\pi}{\alpha\sqrt{1+\alpha^2}} \quad (\alpha > 0);$$

$$(г) \int_1^{\infty} \frac{dx}{(x^2 + \alpha^2)\sqrt{x^2-1}} = \frac{\ln(\alpha + \sqrt{1+\alpha^2})}{\alpha\sqrt{1+\alpha^2}} \quad (\alpha > 0);$$

$$(д) \int_0^{\infty} \frac{dx}{(x^2 + \alpha^2)\sqrt{x^2+1}} = \frac{\ln(\alpha + \sqrt{\alpha^2-1})}{\alpha\sqrt{\alpha^2-1}} \quad (\alpha > 1),$$

$$= 1 \quad (\alpha = 1),$$

$$= \frac{\arccos \alpha}{\alpha\sqrt{1-\alpha^2}} \quad (0 < \alpha < 1).$$

Указание. Во всех случаях воспользоваться подстановкой Абеля [284].

10) Вопрос о сходимости интегралов

$$\int_a^{\infty} \frac{dx}{x \ln^{\lambda} x}, \quad \int_A^{\infty} \frac{dx}{x \cdot \ln x \cdot \ln^{\lambda}(\ln x)} \quad (\lambda > 0, a > 1, A > e)$$

сразу решается, если подстановкой

$$t = \ln x, \quad u = \ln(\ln x)$$

привести их к интегралам

$$\int_{\ln a}^{\infty} \frac{dt}{t^{\lambda}}, \quad \int_{\ln(\ln A)}^{\infty} \frac{du}{u^{\lambda}}$$

— оба сходятся при $\lambda > 1$ и расходятся при $\lambda \leq 1$.

В следующих упражнениях под $f(u)$ разумеется произвольная непрерывная для $u \geq 0$ функция.

11) Доказать, что

$$\int_0^{\infty} f\left(\frac{x}{a} + \frac{a}{x}\right) \ln x \frac{dx}{x} = \ln a \int_0^{\infty} f\left(\frac{x}{a} + \frac{a}{x}\right) \frac{dx}{x} \quad (a > 0),$$

если только интегралы сходятся.

У к а з а н и е. Прибегнуть к подстановке $x = ae^u$ ($\alpha = -\infty, \beta = +\infty$).

12) Доказать, что (при $p > 0$)

$$(a) \int_0^{\infty} f(x^p + x^{-p}) \ln x \frac{dx}{x} = 0,$$

$$(б) \int_0^{\infty} f(x^p + x^{-p}) \ln x \frac{dx}{1+x^2} = 0,$$

если только интегралы сходятся.

Например, для (а) имеем: $\int_0^{\infty} = \int_0^1 + \int_1^{\infty}$, но $\int_1^{\infty} = -\int_0^1$, как в этом легко убе-

диться подстановкой $x = \frac{1}{t}$, и т. д.

13) В предположении, что сходится интеграл справа, доказать формулу

$$\int_0^{\infty} f\left[\left(Ax - \frac{B}{x}\right)^2\right] dx = \frac{1}{A} \int_0^{\infty} f(y^2) dy \quad (A, B > 0).$$

Подстановка $y = Ax - \frac{B}{x}$ ($a = -\infty$, $b = +\infty$, $\alpha = 0$, $\beta = +\infty$) дает

$$\begin{aligned} \int_{-\infty}^{+\infty} f(y^2) dy &= \int_0^{+\infty} f\left[\left(Ax - \frac{B}{x}\right)^2\right] \cdot \left(A + \frac{B}{x^2}\right) dx = \\ &= A \int_0^{+\infty} f\left[\left(Ax - \frac{B}{x}\right)^2\right] dx + B \int_0^{+\infty} f\left[\left(Ax - \frac{B}{x}\right)^2\right] \cdot \frac{dx}{x^2}. \end{aligned}$$

Но последний интеграл подстановкой $x = -\frac{B}{At}$ ($a = 0$, $b = +\infty$, $\alpha = -\infty$, $\beta = 0$) приводится к

$$A \int_{-\infty}^0 f\left[\left(At - \frac{B}{t}\right)^2\right] dt,$$

так что

$$\int_{-\infty}^{+\infty} f(y^2) dy = A \int_{-\infty}^{+\infty} f\left[\left(Ax - \frac{B}{x}\right)^2\right] dx.$$

Отсюда (ввиду четности подинтегральной функции) и вытекает требуемая формула.

13) В заключение, владея заменой переменной в несобственных интегралах, вернемся к одному незавершенному выше вопросу. В н° 439, 1) мы исследовали на непрерывность функцию

$$f(x) = \sum_{n=1}^{\infty} \frac{x}{n^p + x^2 \cdot n^q},$$

но не установили ее поведения в точке $x = 0$ в том случае, когда $0 \leq p < 1$, $q > 1$ и $p + q \leq 2$.

Воспользовавшись формулой (10а) в сноске стр. 286, можно оценить сумму ряда с низу с помощью интеграла:

$$f(x) \geq \int_1^{\infty} \frac{x dt}{t^p + t^q \cdot x^2}.$$

Полагая здесь $t = x^{-\frac{2}{q-p} \cdot v}$, заменим это неравенство таким:

$$f(x) \geq x^{\frac{p+q-2}{q-p}} \int_{\frac{2}{x^{\frac{2}{q-p}}}}^{\infty} \frac{dv}{v^p + v^q}.$$

При $x \rightarrow +0$ интеграл стремится к конечному положительному пределу

$$\int_0^{\infty} \frac{dv}{v^p + v^q},$$

а множитель при нем либо равен 1 (если $p+q=2$), либо даже стремится к ∞ при $x \rightarrow +0$ (если $p+q < 2$). Так как $f(0)=0$, то справа в точке $x=0$ во всяком случае налицо разрыв; то же — и слева.

З а м е ч а н и е. Интеграл с бесконечным пределом $\int_a^{+\infty} f(x) dx$ всегда может быть надлежащей подстановкой приведен к интегралу с конечными пределами (собственному или нет). Н а п р и м е р, если $a > 0$, можно положить $x = \frac{1}{t}$:

$$\int_a^{\infty} f(x) dx = \int_0^{\frac{1}{a}} f\left(\frac{1}{t}\right) \frac{dt}{t^2}.$$

Наоборот, несобственный интеграл $\int_a^b f(x) dx$ с единственной особой точкой b всегда может быть приведен к интегралу с бесконечным пределом (без других особых точек). Н а п р и м е р, полагая $x = b - \frac{1}{t}$, получим:

$$\int_a^b f(x) dx = \int_{\frac{1}{b-a}}^{\infty} f\left(b - \frac{1}{t}\right) \cdot \frac{dt}{t^2}.$$

§ 4. Особые приемы вычисления несобственных интегралов

492. Некоторые замечательные интегралы. Начнем с вычисления некоторых важных интегралов с помощью искусственных приемов.

1°. Интеграл Эйлера (L. Euler):

$$J = \int_0^{\frac{\pi}{2}} \ln \sin x dx.$$

В его существовании мы уже убедились. Вычисление интеграла Эйлера основано на использовании замены переменной. Имеем, полагая $x = 2t$:

$$J = 2 \int_0^{\frac{\pi}{4}} \ln \sin 2t dt = \frac{\pi}{2} \ln 2 + 2 \int_0^{\frac{\pi}{4}} \ln \sin t dt + 2 \int_0^{\frac{\pi}{4}} \ln \cos t dt.$$

Подставляя в последнем интеграле $t = \frac{\pi}{2} - u$, приведем его к виду

$2 \int_{\frac{\pi}{4}}^{\frac{\pi}{2}} \ln \sin u \, du$, так что, окончательно, для определения J получаем уравнение

$$J = \frac{\pi}{2} \cdot \ln 2 + 2J, \quad \text{откуда} \quad J = -\frac{\pi}{2} \ln 2.$$

К этому же интегралу, с точностью до знака, приводятся и собственные интегралы [ср. 489, 1) и 2) (б)]:

$$\int_0^{\frac{\pi}{2}} \frac{x}{\operatorname{tg} x} \, dx, \quad \int_0^1 \frac{\arcsin x}{x} \, dx.$$

2°. Обратимся к вычислению интеграла Эйлера — Пуассона:

$$K = \int_0^{\infty} e^{-x^2} \, dx,$$

встречающегося в теории вероятностей. С этой целью предварительно установим некоторые неравенства.

Обычными в дифференциальном исчислении методами нетрудно установить, что функция $(1+t)e^{-t}$ достигает своего наибольшего значения 1 при $t=0$. Следовательно, для $t \geq 0$ будет

$$(1+t)e^{-t} < 1.$$

Полагая здесь $t = \pm x^2$, мы получим

$$(1-x^2)e^{x^2} < 1 \quad \text{и} \quad (1+x^2)e^{-x^2} < 1,$$

откуда

$$1 - x^2 < e^{-x^2} < \frac{1}{1+x^2} \quad (x > 0).$$

Ограничив в первом из этих неравенств изменение x промежутком $(0, 1)$ (так что $1-x^2 > 0$), а во втором считая x любым, возвысим все эти выражения в степень с любым натуральным показателем n ; это дает нам *

$$(1-x^2)^n < e^{-nx^2} \quad \text{и} \quad e^{-nx^2} < \frac{1}{(1+x^2)^n}.$$

($0 < x < 1$) ($x > 0$)

* Для неравенств с положительными членами допустимо возвышение в натуральную степень почленно.

Интегрируя первое неравенство в промежутке от 0 до 1, а второе — от 0 до $+\infty$, получим

$$\int_0^1 (1-x^2)^n dx < \int_0^1 e^{-nx^2} dx < \int_0^{+\infty} e^{-nx^2} dx < \int_0^{+\infty} \frac{dx}{(1+x^2)^n}.$$

Но

$$\int_0^{\infty} e^{-nx^2} dx = \frac{1}{\sqrt{n}} \cdot K \quad (\text{подстановка } u = \sqrt{nx}),$$

$$\int_0^1 (1-x^2)^n dx = \int_0^{\frac{\pi}{2}} \sin^{2n+1} t dt = \frac{2n!!}{(2n+1)!!} \quad (\text{подстановка } x = \cos t),$$

и, наконец,

$$\int_0^{\infty} \frac{dx}{(1+x^2)^n} = \int_0^{\frac{\pi}{2}} \sin^{2n-2} t dt = \frac{(2n-3)!!}{(2n-2)!!} \cdot \frac{\pi}{2} \quad (\text{подстановка } x = \operatorname{ctg} t).$$

[Мы воспользовались здесь известными выражениями для $\int_0^{\frac{\pi}{2}} \sin^m x dx$,

312 (8)]. Таким образом, неизвестное нам значение K может быть заключено между следующими двумя выражениями:

$$\sqrt{n} \cdot \frac{2n!!}{(2n+1)!!} < K < \sqrt{n} \cdot \frac{(2n-3)!!}{(2n-2)!!} \cdot \frac{\pi}{2},$$

так что, возводя в квадрат и преобразуя, получим

$$\frac{n}{2n+1} \cdot \frac{(2n!!)^2}{(2n-1)!!^2(2n+1)} < K^2 < \frac{n}{2n-1} \cdot \frac{(2n-3)!!^2(2n-1)}{(2n-2)!!^2} \cdot \left(\frac{\pi}{2}\right)^2.$$

Из формулы В а л л и с а [317]:

$$\frac{\pi}{2} = \lim_{n \rightarrow \infty} \frac{[(2n)!!]^2}{[(2n-1)!!]^2(2n+1)}$$

легко усмотреть теперь, что оба крайних выражения при $n \rightarrow \infty$ стремятся к одному и тому же пределу $\frac{\pi}{4}$, следовательно,

$$K^2 = \frac{\pi}{4} \quad \text{и} \quad K = \frac{\sqrt{\pi}}{2} \quad (\text{так как } K > 0),$$

3°. Рассмотрим, наконец, интеграл

$$I = \int_0^{\infty} \frac{\sin x}{x} dx.$$

Мы знаем уже, что он сходится [476; 477; 489, 3]. Представим интеграл в виде суммы ряда

$$I = \sum_{\nu=0}^{\infty} \int_{\nu \cdot \frac{\pi}{2}}^{\frac{(\nu+1)\pi}{2}} .$$

Положив $\nu = 2\mu$ или $2\mu - 1$ и прибегнув, соответственно, к подстановке $x = \mu\pi + t$ или $x = \mu\pi - t$, будем иметь:

$$\int_{2\mu \cdot \frac{\pi}{2}}^{(2\mu+1) \cdot \frac{\pi}{2}} = (-1)^\mu \int_0^{\frac{\pi}{2}} \frac{\sin t}{\mu\pi + t} dt$$

и

$$\int_{(2\mu-1) \cdot \frac{\pi}{2}}^{2\mu \cdot \frac{\pi}{2}} = (-1)^{\mu-1} \int_0^{\frac{\pi}{2}} \frac{\sin t}{\mu\pi - t} dt.$$

Отсюда

$$I = \int_0^{\frac{\pi}{2}} \frac{\sin t}{t} dt + \sum_{\mu=1}^{\infty} \int_0^{\frac{\pi}{2}} (-1)^\mu \left(\frac{1}{t + \mu\pi} + \frac{1}{t - \mu\pi} \right) \sin t dt.$$

Так как ряд

$$\sum_{\mu=1}^{\infty} (-1)^\mu \left(\frac{1}{t + \mu\pi} + \frac{1}{t - \mu\pi} \right) \sin t$$

в промежутке $0 \leq t \leq \frac{\pi}{2}$ сходится равномерно, ибо мажорируется сходящимся рядом $\frac{1}{\pi} \sum_1^{\infty} \frac{1}{\mu^2 - \frac{1}{4}}$, то его можно интегрировать по-

членно.

Это дает нам право написать выражение для I в виде:

$$I = \int_0^{\frac{\pi}{2}} \sin t \cdot \left[\frac{1}{t} + \sum_1^{\infty} (-1)^\mu \left(\frac{1}{t + \mu\pi} + \frac{1}{t - \mu\pi} \right) \right] dt,$$

Но выражение в квадратных скобках есть разложение на простые дроби функции $\frac{1}{\sin t}$ [441, 9)]. Таким образом, окончательно,

$$I = \int_0^{\frac{\pi}{2}} dt = \frac{\pi}{2}.$$

Приведенный изящный вывод принадлежит Лобачевскому, который первым обратил внимание на нестрогость тех приемов, с помощью которых этот важный интеграл вычислялся раньше.

493. Вычисление несобственных интегралов с помощью интегральных сумм. Случай интегралов с конечными пределами. Если функция $f(x)$ в промежутке $[a, b]$ неограничена, то произвольными интегральными (римановыми) суммами пользоваться для вычисления ее интегралов в этом промежутке, разумеется, нельзя. Однако всегда можно так выбирать эти суммы, чтобы они — при дроблении промежутка — стремились к значению несобственного интеграла. Мы установим это для простейшего случая монотонной функции.

Итак, пусть функция $f(x)$ в промежутке $[0, a]$ ($a > 0$) положительна, монотонно убывает и при $x \rightarrow 0$ стремится к $+\infty$; в то же время, пусть для нее существует несобственный интеграл от 0 до a . Разделив промежуток $[0, a]$ на n равных частей, будем иметь

$$\int_0^a f(x) dx = \sum_{v=0}^{n-1} \int_{\frac{v}{n}a}^{\frac{v+1}{n}a} f(x) dx < \int_0^{\frac{a}{n}} f(x) dx + \sum_{v=1}^{n-1} f\left(\frac{v}{n}a\right) \cdot \frac{a}{n},$$

и тем более

$$\int_0^a f(x) dx < \int_0^{\frac{a}{n}} f(x) dx + \sum_{v=1}^n f\left(\frac{v}{n}a\right) \cdot \frac{a}{n}.$$

В то же время, очевидно,

$$\int_0^a f(x) dx > \sum_{v=1}^n f\left(\frac{v}{n}a\right) \cdot \frac{a}{n},$$

так что, по совокупности,

$$0 < \int_0^a f(x) dx - \frac{a}{n} \cdot \sum_{v=1}^n f\left(\frac{v}{n}a\right) < \int_0^{\frac{a}{n}} f(x) dx,$$

Так как последний интеграл при $n \rightarrow \infty$ стремится к нулю*, то окончательно

$$\int_0^a f(x) dx = \lim_{n \rightarrow \infty} \frac{a}{n} \cdot \sum_{\nu=1}^n f\left(\frac{\nu}{n} a\right).$$

В случае положительной возрастающей функции $f(x)$, стремящейся к $+\infty$ при $x \rightarrow a$, получается аналогично

$$\int_0^a f(x) dx = \lim_{n \rightarrow \infty} \frac{a}{n} \cdot \sum_{\nu=0}^{n-1} f\left(\frac{\nu}{n} a\right).$$

Наконец, изменяя знак f , легко получить такие же формулы и для монотонной отрицательной функции.

Рассмотрим п р и м е р ы. 1) Для вычисления интеграла $\int_0^1 \ln x dx$ (с особой точкой 0) имеем:

$$\int_0^1 \ln x dx = \lim_{n \rightarrow \infty} \frac{1}{n} \sum_{\nu=1}^n \ln \frac{\nu}{n} = \lim_{n \rightarrow \infty} \ln \frac{\sqrt[n]{n!}}{n}.$$

Так как [77, 4)] $\lim_{n \rightarrow \infty} \frac{\sqrt[n]{n!}}{n} = \frac{1}{e}$, то предыдущий предел равен -1 ; таково, в действительности, и есть значение предложенного интеграла.

2) В качестве второго примера возьмем более сложный интеграл: $\int_0^{\frac{\pi}{2}} \ln \sin x dx$.

В этом случае

$$\int_0^{\frac{\pi}{2}} \ln \sin x dx = \lim_{n \rightarrow \infty} \frac{\pi}{2n} \sum_{\nu=1}^{n-1} \ln \sin \frac{\nu\pi}{2n} = \lim_{n \rightarrow \infty} \frac{\pi}{2n} \ln \prod_{\nu=1}^{n-1} \sin \frac{\nu\pi}{2n}.$$

Желая получить простое выражение для последнего произведения, рассмотрим целый многочлен, получающийся от деления $z^{2n} - 1$ на $z^2 - 1$, и разложим его на линейные множители, собирая вместе множители, отвечающие

* Он представляет собой разность между несобственным интегралом \int_0^a и стремящимся к нему собственным интегралом $\int_{\frac{a}{n}}$.

сопряженным корням. Мы получим (при любом вещественном z , отличном от ± 1):

$$\frac{z^{2n} - 1}{z^2 - 1} = \prod_{\nu=1}^{n-1} \left[\left(z - \cos \frac{\nu\pi}{n} \right)^2 + \sin^2 \frac{\nu\pi}{n} \right]^*.$$

При $z \rightarrow 1$ отсюда найдем:

$$n = \prod_{\nu=1}^{n-1} \left[\left(1 - \cos \frac{\nu\pi}{n} \right)^2 + \sin^2 \frac{\nu\pi}{n} \right] = 4^{n-1} \prod_{\nu=1}^{n-1} \sin^2 \frac{\nu\pi}{2n},$$

так что, наконец,

$$\prod_{\nu=1}^{n-1} \sin \frac{\nu\pi}{2n} = \frac{\sqrt{n}}{2^{n-1}}.$$

Поэтому искомый интеграл оказывается равным:

$$\int_0^{\frac{\pi}{2}} \ln \sin x \, dx = \lim_{n \rightarrow \infty} \frac{\pi}{2} \cdot \frac{\frac{1}{2} \ln n - (n-1) \ln 2}{n} = -\frac{\pi}{2} \ln 2$$

[ср. 492, 1°].

494. Случай интегралов с бесконечным пределом. Пусть функция определена и интегрируема в промежутке от 0 до $+\infty$. Разлагая этот промежуток на бесконечное множество равных промежутков длины $h > 0$, составим сумму $\sum_{\nu=0}^{\infty} f(\nu h) \cdot h$, напоминающую по своему строению риманову сумму. Сходится ли этот ряд, будет ли его сумма при $h \rightarrow 0$ стремиться к несобственному интегралу $\int_0^{+\infty} f(x) \, dx$ — вот

вопросы, которыми мы займемся при некоторых частных предположениях относительно $f(x)$.

Предположим сначала, что $f(x)$ положительна и, монотонно убывая, стремится к 0 при $x \rightarrow +\infty$. Тогда

$$\int_0^{\infty} f(x) \, dx = \sum_{\nu=0}^{\infty} \int_{\nu h}^{(\nu+1)h} f(x) \, dx < h \cdot \sum_{\nu=0}^{\infty} f(\nu h),$$

а с другой стороны, очевидно,

$$\int_0^{\infty} f(x) \, dx > h \cdot \sum_{\nu=1}^{\infty} f(\nu h) = h \sum_{\nu=0}^{\infty} f(\nu h) - h \cdot f(0),$$

* См. сноску на стр. 122.

так что

$$0 < h \cdot \sum_{v=0}^{\infty} f(vh) - \int_0^{\infty} f(x) dx < h \cdot f(0)$$

и

$$\int_0^{\infty} f(x) dx = \lim_{h \rightarrow 0} h \cdot \sum_{v=0}^{\infty} f(vh). \quad (1)$$

Примеры. 1) Положим $f(x) = e^{-x}$. Тогда

$$\int_0^{\infty} f(x) dx = \lim_{h \rightarrow 0} h \cdot \sum_{v=0}^{\infty} e^{-vh} = \lim_{h \rightarrow 0} \frac{h}{1 - e^{-h}} = 1.$$

2) Зная значение интеграла

$$\int_0^{\infty} e^{-x^2} dx = \frac{\sqrt{\pi}}{2}$$

из других соображений, мы все же можем применить выведенную формулу и получим, таким образом, что

$$\lim_{h \rightarrow 0} h \cdot \sum_{v=0}^{\infty} e^{-v^2 h^2} = \frac{\sqrt{\pi}}{2}.$$

Если положить $e^{-h^2} = t$, то $h = \sqrt{\ln \frac{1}{t}} \approx \sqrt{1-t}$ при $t \rightarrow 1$. Отсюда — интересное предельное соотношение:

$$\lim_{t \rightarrow 1-0} \sqrt{1-t} \cdot (1 + t + t^4 + t^9 + t^{16} + \dots) = \frac{\sqrt{\pi}}{2}.$$

Может случиться, что требование монотонного убывания функции $f(x)$ выполняется лишь для $x \geq A > 0$. Это обстоятельство не мешает применению указанного для монотонных функций приема; нужно лишь озаботиться тем, чтобы отношение $\frac{A}{h}$ было целым. Тогда

$$\lim_{h \rightarrow 0} \sum_{v=0}^{\frac{A}{h}-1} f(vh) \cdot h = \int_0^A f(x) dx \quad (2)$$

по самому определению собственного интеграла, а

$$\lim_{h \rightarrow 0} \sum_{v=\frac{A}{h}}^{\infty} f(vh) \cdot h = \int_A^{\infty} f(x) dx$$

— по доказанному выше.

Пример. 3) Пусть $f(x) = xe^{-x}$; эта функция монотонно убывает, начиная с $x = 1$. Тем не менее

$$\int_0^{\infty} xe^{-x} dx = \lim_{h \rightarrow 0} h^2(e^{-h} + 2e^{-2h} + 3e^{-3h} + \dots) = \\ = \lim_{h \rightarrow 0} h^2 e^{-h} (1 - e^{-h})^{-2} = \lim_{h \rightarrow 0} e^h \left(\frac{h}{e^h - 1} \right)^2 = 1,$$

что легко проверить интегрированием по частям.

Перейдем к более общему случаю, не требуя от $f(x)$ пока ничего, кроме интегрируемости. Имеем

$$\int_0^{\infty} f(x) dx = \int_0^A f(x) dx + \int_A^{\infty} f(x) dx.$$

При достаточно большом A последний интеграл по абсолютной величине будет произвольно мал*. Каково бы ни было A , станем и здесь h брать таким, чтобы A/h был целым. Тогда, при $A = \text{const}$, как и только что, будет выполняться (2).

Теперь ясно, что для справедливости равенства (1) достаточно, чтобы еще выполнялось условие:

$$\lim_{\substack{A \rightarrow +\infty \\ h \rightarrow 0}} \sum_{v=\frac{A}{h}}^{\infty} f(vh) \cdot h = 0. \quad (3)$$

Действительно, тогда все слагаемые правой части равенства

$$\int_0^{\infty} - \sum_{v=0}^{\infty} = \left[\int_0^A - \sum_{v=0}^{\frac{A}{h}-1} \right] + \int_A^{\infty} - \sum_{v=\frac{A}{h}}^{\infty}$$

при достаточно большом A и достаточно малом h будут произвольно малы.

Условие (3) автоматически выполняется при ранее сделанных относительно $f(x)$ предположениях, ибо

$$0 < \sum_{v=\frac{A}{h}}^{\infty} f(vh) \cdot h < \int_A^{\infty} f(x) dx.$$

* Он представляет собой разность между несобственным интегралом \int_0^{∞} и стремящимся к нему при $A \rightarrow \infty$ собственным интегралом \int_0^A .

Оно также выполняется, если $f(x) = \varphi(x) \cdot \psi(x)$, где $\varphi(x)$ (хотя бы для $x \geq x_0 > 0$) удовлетворяет тем условиям, которые выше были наложены на $f(x)$, а $\psi(x)$ ограничена: $|\psi(x)| \leq L$. В этом случае

$$\left| \sum_{v=\frac{A}{h}}^{\infty} \varphi(vh) \cdot \psi(vh) \right| \leq L \cdot \sum_{v=\frac{A}{h}}^{\infty} \varphi(vh) \cdot h < L \cdot \int_A^{\infty} \varphi(x) dx,$$

и т. д.

4) В качестве примера рассмотрим интеграл $\int_0^{\infty} \frac{\sin^2 x}{x^2} dx$; здесь $\varphi(x) = \frac{1}{x^2}$,

$\psi(x) = \sin^2 x$. Имеем

$$\int_0^{\infty} \frac{\sin^2 x}{x^2} dx = \lim_{h \rightarrow 0} h \cdot \sum_{v=1}^{\infty} \frac{\sin^2 vh}{(vh)^2} = \lim_{h \rightarrow 0} \frac{1}{h} \sum_{v=1}^{\infty} \frac{\sin^2 vh}{v^2}.$$

Для вычисления последней суммы сообразим сначала, что

$$\left\{ \sum_{v=1}^{\infty} \frac{\sin^2 vh}{v^2} \right\}'_h = \sum_{v=1}^{\infty} \frac{\sin 2vh}{v} = \frac{\pi - 2h}{2} = \frac{\pi}{2} - h$$

[461, 6) (6)]. Почленное дифференцирование для $h \neq 0$ допустимо по теореме 7 п° 435, ввиду равномерной сходимости ряда, составленного из производных [по признаку Дирихле, 430]. Интегрируя, найдем выражение для интересующей нас суммы: $\frac{\pi - h}{2} \cdot h$. Отсюда наконец,

$$\int_0^{\infty} \frac{\sin^2 x}{x^2} dx = \lim_{h \rightarrow 0} \frac{\pi - h}{2} = \frac{\pi}{2}.$$

В других случаях выполнение условия (3) приходится проверять непосредственно.

5) Пусть, например, предложен интеграл $\int_0^{\infty} \frac{\sin x}{x} dx$. Ограничимся (на что

мы, очевидно, имеем право) значениями $h = \frac{\pi}{k}$ и $A = m\pi$, где k, m — натуральные числа.

Представим интересующую нас сумму в виде:

$$\sum_{n=km}^{\infty} \frac{\sin nh}{nh} \cdot h = \sum_{n=km}^{k(m+1)-1} + \sum_{n=k(m+1)}^{k(m+2)-1} + \dots$$

Нетрудно убедиться в том, что слагаемые в пределах каждой конечной суммы справа будут одного знака, который меняется при переходе к следующей сумме.

В общем, ряд справа будет типа Лейбница. Поэтому его сумма по абсолютной величине будет меньше абсолютной же величины первого слагаемого. С другой стороны, так как $knh = m\pi = A$,

$$\left| \sum_{n=km}^{k(m+1)-1} \frac{\sin nh}{nh} \cdot h \right| = \sum_{n=km}^{k(m+1)-1} \frac{|\sin nh|}{nh} \cdot h < \frac{1}{A} \sum_{n=km}^{k(m+1)-1} |\sin nh| \cdot h = \frac{1}{A} \sum_{i=0}^{k-1} \sin ih \cdot h.$$

Последняя же сумма, как интегральная сумма для интеграла $\int_0^{\pi} \sin x dx = 2$, при достаточно малом h будет меньше любого числа $C > 2$, а тогда

$$\left| \sum_{n=km}^{\infty} \frac{\sin nh}{nh} \cdot h \right| < \frac{C}{A},$$

откуда и вытекает выполнение условия (3).

Самое же вычисление предложенного интеграла, оправданное изложенными соображениями, проводится весьма просто [см. 461, 6) (6)]:

$$\int_0^{\infty} \frac{\sin x}{x} dx = \lim_{h \rightarrow 0} \sum_{n=1}^{\infty} \frac{\sin nh}{n} = \lim_{h \rightarrow 0} \frac{\pi - h}{2} = \frac{\pi}{2},$$

что выше [492, 3°] мы получили иным путем.

495. Интегралы Фруллани. Рассмотрим вопрос о существовании и вычислении одного частного вида несобственных интегралов, обычно называемых интегралами Фруллани (G. Froullani):

$$\int_0^{\infty} \frac{f(ax) - f(bx)}{x} dx \quad (a, b > 0).$$

I. Относительно функции $f(x)$ сделаем следующие предположения: 1° $f(x)$ определена и непрерывна для $x \geq 0$ и 2° существует конечный предел

$$f(+\infty) = \lim_{x \rightarrow +\infty} f(x).$$

Из 1° ясно, что существует (при $0 < \delta < \Delta < +\infty$) интеграл

$$\begin{aligned} \int_{\delta}^{\Delta} \frac{f(ax) - f(bx)}{x} dx &= \int_{\delta}^{\Delta} \frac{f(ax)}{x} dx - \int_{\delta}^{\Delta} \frac{f(bx)}{x} dx = \\ &= \int_{a\delta}^{a\Delta} \frac{f(z)}{z} dz - \int_{b\delta}^{b\Delta} \frac{f(z)}{z} dz = \int_{a\delta}^{b\delta} \frac{f(z)}{z} dz - \int_{a\Delta}^{b\Delta} \frac{f(z)}{z} dz. \end{aligned}$$

Предложенный же интеграл определяется равенством

$$\int_0^{\infty} \frac{f(ax) - f(bx)}{x} dx = \lim_{\delta \rightarrow 0} \int_{a\delta}^{b\delta} \frac{f(z)}{z} dz - \lim_{\Delta \rightarrow +\infty} \int_{a\Delta}^{b\Delta} \frac{f(z)}{z} dz.$$

Применяя к последним двум интегралам порознь обобщенную теорему о среднем значении, получим

$$\int_{a\delta}^{b\delta} \frac{f(z)}{z} dz = f(\xi) \int_{a\delta}^{b\delta} \frac{dz}{z} = f(\xi) \cdot \ln \frac{b}{a} \quad (\text{где } a\delta \leq \xi \leq b\delta)$$

и, аналогично,

$$\int_{a\Delta}^{b\Delta} \frac{f(z)}{z} dz = f(\eta) \cdot \ln \frac{b}{a} \quad (\text{где } a\Delta \leq \eta \leq b\Delta).$$

Так как, очевидно, $\xi \rightarrow 0$ (при $\delta \rightarrow 0$), а $\eta \rightarrow +\infty$ (при $\Delta \rightarrow +\infty$), то отсюда

$$\int_0^{\infty} \frac{f(ax) - f(bx)}{x} dx = [f(0) - f(+\infty)] \cdot \ln \frac{b}{a}. \quad (4)$$

Примеры. 1) В случае интеграла

$$\int_0^{\infty} \frac{e^{-ax} - e^{-bx}}{x} dx$$

имеем:

$$f(x) = e^{-x}, \quad f(0) = 1, \quad f(+\infty) = 0,$$

так что значение интеграла будет $\ln \frac{b}{a}$.

2) Пусть предложен интеграл

$$\int_0^{\infty} \ln \frac{p + qe^{-ax}}{p + qe^{-bx}} \cdot \frac{dx}{x} \quad (p, q > 0).$$

Заменяя логарифмы частного разностью логарифмов, можно положить здесь $f(x) = \ln(p + qe^{-x})$, так что $f(0) = \ln(p + q)$ и $f(+\infty) = \ln p$.

Ответ. $\ln \left(1 + \frac{q}{p}\right) \cdot \ln \frac{b}{a}$.

3) Вычислить интеграл

$$\int_0^{\infty} \frac{\arctg ax - \arctg bx}{x} dx.$$

В этом случае

$$f(x) = \operatorname{arctg} x, \quad f(0) = 0, \quad f(+\infty) = \frac{\pi}{2}.$$

Ответ. $\frac{\pi}{2} \ln \frac{a}{b}$.

II. Иной раз функция $f(x)$ не имеет конечного предела при $x \rightarrow +\infty$, но зато существует интеграл

$$\int_A^{+\infty} \frac{f(z)}{z} dz.$$

Заменяя в приведенном рассуждении Δ сразу на $+\infty$, придем, взамен (4), к результату

$$\int_0^{\infty} \frac{f(ax) - f(bx)}{x} dx = f(0) \cdot \ln \frac{b}{a}. \quad (4a)$$

Пример 4):

$$\int_0^{\infty} \frac{\cos ax - \cos bx}{x} dx = \ln \frac{b}{a}$$

(ибо интеграл $\int_A^{\infty} \frac{\cos z}{z} dz$, как мы знаем, существует).

III. Аналогично, если нарушена непрерывность функции $f(x)$ при $x=0$, но существует интеграл

$$\int_0^A \frac{f(z)}{z} dz \quad (A < +\infty),$$

то

$$\int_0^{\infty} \frac{f(ax) - f(bx)}{x} dx = f(+\infty) \cdot \ln \frac{a}{b}. \quad (4б)$$

Впрочем, этот случай приводится к предыдущему подстановкой

$$x = \frac{1}{t}.$$

496. Интегралы от рациональных функций между бесконечными пределами. В заключение рассмотрим еще один частный тип интеграла с бесконечными пределами:

$$\int_{-\infty}^{+\infty} \frac{P(x)}{Q(x)} dx,$$

где $P(x)$ и $Q(x)$ — целые многочлены. Предположим, что многочлен $Q(x)$ в вещественных корнях не имеет и что степень $P(x)$, по крайней мере, на две единицы ниже степени $Q(x)$. При этих условиях интеграл существует [474, 2]; вопрос лишь в его вычислении.

Если $x_\lambda = \alpha_\lambda + i\beta_\lambda$ ($\beta_\lambda \geq 0$; $\lambda = 1, 2, \dots$) суть различные корни многочлена $Q(x)$, то дробь $P(x)/Q(x)$ следующим образом разлагается на простые дроби

$$\frac{P(x)}{Q(x)} = \sum_{\lambda} \left[\frac{A_{\lambda}}{x-x_{\lambda}} + \frac{A'_{\lambda}}{(x-x_{\lambda})^2} + \dots \right], \quad (5)$$

причем число дробей в каждой скобке равно показателю кратности соответствующего корня*.

Распространяя на случай комплексной функции от вещественной переменной элементарные способы вычисления интегралов, видим сразу, что, при $m > 0$,

$$\int_{-\infty}^{+\infty} \frac{dx}{(x-x_{\lambda})^{m+1}} = \frac{1}{m} \cdot \frac{1}{(x-x_{\lambda})^m} \Big|_{-\infty}^{+\infty} = 0,$$

следовательно,

$$\int_{-\infty}^{+\infty} \frac{P(x)}{Q(x)} dx = \int_{-\infty}^{+\infty} \sum_{\lambda} \frac{A_{\lambda}}{x-x_{\lambda}} dx = \lim_{h \rightarrow +\infty} \int_{-h}^h \sum_{\lambda} \frac{A_{\lambda}}{x-x_{\lambda}} dx.$$

С другой стороны,

$$\frac{1}{x-x_{\lambda}} = \frac{1}{x-\alpha_{\lambda}-\beta_{\lambda}i} = \frac{x-\alpha_{\lambda}}{(x-\alpha_{\lambda})^2+\beta_{\lambda}^2} + i \frac{\beta_{\lambda}}{(x-\alpha_{\lambda})^2+\beta_{\lambda}^2}$$

и

$$\begin{aligned} \int_{-h}^h \frac{dx}{x-x_{\lambda}} &= \left\{ \frac{1}{2} \ln [(x-\alpha_{\lambda})^2 + \beta_{\lambda}^2] + i \operatorname{arctg} \frac{x-\alpha_{\lambda}}{\beta_{\lambda}} \right\} \Big|_{-h}^h = \\ &= \frac{1}{2} \ln \frac{(h-\alpha_{\lambda})^2 + \beta_{\lambda}^2}{(h+\alpha_{\lambda})^2 + \beta_{\lambda}^2} + i \left[\operatorname{arctg} \frac{h-\alpha_{\lambda}}{\beta_{\lambda}} + \operatorname{arctg} \frac{h+\alpha_{\lambda}}{\beta_{\lambda}} \right]. \end{aligned}$$

При $h \rightarrow +\infty$ первое слагаемое в последнем выражении стремится к 0, а второе к $+\pi i$ или $-\pi i$ в зависимости от того, будет ли $\beta_{\lambda} > 0$ или $\beta_{\lambda} < 0$.

* В главе VIII [274] мы имели подобное же разложение, но там мы старались избежать мнимости и, в случае мнимых корней, рассматривали дроби, знаменателями которых служили степени квадратного трехчлена уже с вещественными коэффициентами. Здесь же мы мнимые корни трактуем так же, как там вещественные.

Таким образом, приходим к результату:

$$\int_{-\infty}^{+\infty} \frac{P(x)}{Q(x)} dx = \pi i \cdot \sum_{\lambda} \pm A_{\lambda},$$

где при A_{λ} стоит знак плюс, если соответствующее $\beta_{\lambda} > 0$, и знак минус в противном случае. Эту формулу можно несколько видоизменить на основании следующих соображений. Умножим обе части тождества (5) на x . При $x \rightarrow \infty$ левая часть будет стремиться к 0, так как степень $x \cdot P(x)$ все же ниже степени $Q(x)$. В правой части в пределе уничтожатся все члены с нелинейными знаменателями, так что и предел суммы остальных членов также 0. Отсюда $\sum_{\lambda} A_{\lambda} = 0$, так что $\sum^{(+)} A_{\lambda} = -\sum^{(-)} A_{\lambda}$, если знаком (+) и (-) обозначить суммы тех A_{λ} , которые отвечают $\beta_{\lambda} > 0$ и $\beta_{\lambda} < 0$. Теперь полученную формулу можно написать в виде

$$\int_{-\infty}^{+\infty} \frac{P(x)}{Q(x)} dx = 2\pi i \cdot \sum^{(+)} A_{\lambda}. \quad (6)$$

Что касается вычисления коэффициентов A_{λ} , то мы ограничимся указанием, относящимся к случаю простого корня x_{λ} , для которого $Q(x_{\lambda}) = 0$, но $Q'(x_{\lambda}) \neq 0$; ему отвечает в разложении (5) один только член $\frac{A_{\lambda}}{x - x_{\lambda}}$. Если обе части равенства (5) умножить на $x - x_{\lambda}$, то оно представится в виде

$$\frac{P(x)}{Q(x) - Q(x_{\lambda})} = A_{\lambda} + (x - x_{\lambda}) \cdot R(x),$$

где $R(x)$ означает группу членов, остающихся конечными при приближении x к x_{λ} . Переходя к пределу при $x \rightarrow x_{\lambda}$, получим

$$A_{\lambda} = \frac{P(x_{\lambda})}{Q'(x_{\lambda})}. \quad (7)$$

Обратимся теперь к примерам применения формул (6) и (7).

1) На первом месте рассмотрим интеграл

$$\int_{-\infty}^{+\infty} \frac{x^{2m}}{1 + x^{2n}} dx,$$

где m и n — натуральные числа, причем $m < n$. Все условия для применения установленной формулы здесь соблюдены.

Корнями знаменателя являются числа

$$x_\lambda = \cos \frac{(2\lambda+1)\pi}{2n} + i \sin \frac{(2\lambda+1)\pi}{2n}$$

$$(\lambda=0, 1, 2, \dots, n-1; n, \dots, 2n-1),$$

но лишь первые n из них имеют положительные мнимые части. Очевидно, $x_\lambda = x_0^{2\lambda+1}$, где

$$x_0 = \cos \frac{\pi}{2n} + i \sin \frac{\pi}{2n}.$$

По формуле (7), при $\lambda=0, 1, \dots, n-1$,

$$A_\lambda = \frac{x_\lambda^{2m}}{2n \cdot x_\lambda^{2n-1}} = -\frac{1}{2n} x_\lambda^{2m+1} = -\frac{1}{2n} x_0^{(2m+1)(2\lambda+1)}$$

(с учетом того, что $x_\lambda^{2n} = -1$). Суммируя прогрессию, получаем:

$$\sum^{(+)} A_\lambda = -\frac{1}{2n} \sum_{\lambda=0}^{n-1} x_0^{(2m+1)(2\lambda+1)} = -\frac{1}{2n} \cdot \frac{x_0^{2m+1} - x_0^{(2m+1)(2n+1)}}{1 - x_0^{2(2m+1)}}$$

или, так как $x_0^{2n} = -1$,

$$\sum^{(+)} A_\lambda = -\frac{1}{n} \cdot \frac{x_0^{2m+1}}{1 - x_0^{2(2m+1)}} = \frac{1}{n} \cdot \frac{1}{x_0^{2m+1} - x_0^{-(2m+1)}}.$$

Подставляя

$$x_0^{\pm(2m+1)} = \cos \frac{2m+1}{2n} \pi \pm i \cdot \sin \frac{2m+1}{2n} \pi,$$

окончательно представим нужную нам сумму в виде

$$\frac{1}{2ni} \cdot \frac{1}{\sin \frac{2m+1}{2n} \pi}.$$

Отсюда же, по формуле (6),

$$\int_{-\infty}^{+\infty} \frac{x^{2m}}{1+x^{2n}} dx = \frac{\pi}{n} \cdot \frac{1}{\sin \frac{2m+1}{2n} \pi} \quad (m < n).$$

2) Несколько более общий пример:

$$\int_{-\infty}^{+\infty} \frac{x^{2m} - x^{2m'}}{1 - x^{2n}} dx,$$

где m, m', n — натуральные числа и $m, m' < n$.

Условия выполнены, за исключением того, что знаменатель имеет вещественные корни ± 1 . Это обстоятельство здесь не существенно, ибо эти корни имеют и числитель, так что дробь могла бы быть сокращена на $x^2 - 1$. Впредь эти корни не будем принимать во внимание.

Остальные корни знаменателя суть

$$x_\lambda = \cos \frac{\lambda\pi}{n} + i \cdot \sin \frac{\lambda\pi}{n} = x_1^\lambda$$

$$(\lambda = 1, 2, \dots, n-1; n+1, \dots, 2n-1)$$

Из них положительные мнимые части имеют первые $n-1$. По формуле (7)

$$A_\lambda = \frac{x_\lambda^{2m'} - x_\lambda^{2m}}{-2n \cdot x_\lambda^{2n-1}} = \frac{1}{2n} (x_\lambda^{2m'+1} - x_\lambda^{2m+1}),$$

так что

$$\sum^{(+)} A_\lambda = \frac{1}{2n} \sum_{\lambda=1}^{n-1} (x_\lambda^{2m'+1} - x_\lambda^{2m+1}) = \frac{1}{2n} \sum_{\lambda=1}^{n-1} (x_1^{\lambda(2m'+1)} - x_1^{\lambda(2m+1)}).$$

Полученное выражение последовательно преобразуется так *:

$$\begin{aligned} \sum^{(+)} A_\lambda &= \frac{1}{2n} \left[\frac{x_1^{n(2m'+1)} - x_1^{2m'+1}}{x_1^{2m'+1} - 1} - \frac{x_1^{n(2m+1)} - x_1^{2m+1}}{x_1^{2m+1} - 1} \right] = \frac{1}{2n} \left[\frac{1 + x_1^{2m'+1}}{1 - x_1^{2m'+1}} - \frac{1 + x_1^{2m+1}}{1 - x_1^{2m+1}} \right] = \\ &= \frac{1}{2n} \left[\frac{x_1^{\frac{2m+1}{2}} + x_1^{-\frac{2m+1}{2}}}{x_1^{\frac{2m+1}{2}} - x_1^{-\frac{2m+1}{2}}} - \frac{x_1^{\frac{2m'+1}{2}} + x_1^{-\frac{2m'+1}{2}}}{x_1^{\frac{2m'+1}{2}} - x_1^{-\frac{2m'+1}{2}}} \right] = \\ &= \frac{1}{2ni} \left[\operatorname{ctg} \frac{2m+1}{2n} \pi - \operatorname{ctg} \frac{2m'+1}{2n} \pi \right]. \end{aligned}$$

Окончательно,

$$\int_{-\infty}^{+\infty} \frac{x^{2m} - x^{2m'}}{1 - x^{2n}} dx = \frac{\pi}{n} \left[\operatorname{ctg} \frac{2m+1}{2n} \pi - \operatorname{ctg} \frac{2m'+1}{2n} \pi \right]$$

$$(m, m' < n).$$

Заметим, что из этой формулы легко можно было бы получить и предыдущий результат, если заменить n на $2n$ и положить $m' = m + n$ (при $m < n$).

3) Наконец, рассмотрим интеграл

$$\int_{-\infty}^{+\infty} \frac{x^{2m}}{x^{4n} + 2x^{2n} \cdot \cos \theta + 1} dx,$$

где $m < n$ и $-\pi < \theta < \pi$.

* Учитывая, что $x^n = -1$.

Вводя угол $\theta' = \pi - \theta$, $0 < \theta' < 2\pi$, перепишем интеграл так:

$$\int_{-\infty}^{+\infty} \frac{x^{2m}}{x^{4n} - 2x^{2n} \cdot \cos \theta' + 1} dx.$$

Для вычисления корней знаменателя положим $x^{2n} = z$, тогда z определится из уравнений $z^2 - 2z \cdot \cos \theta' + 1 = 0$, именно, $z = \cos \theta' \pm i \cdot \sin \theta'$. Для x получаются две серии значений

$$\left. \begin{array}{l} x_\nu = x_0 \cdot \varepsilon^\nu, \quad \text{где} \quad x_0 = \cos \frac{\theta'}{2n} + i \cdot \sin \frac{\theta'}{2n} \\ \varepsilon = \cos \frac{\pi}{n} + i \cdot \sin \frac{\pi}{n} \\ \text{и} \quad \bar{x}_\nu = \bar{x}_0 \cdot \bar{\varepsilon}^\nu, \quad \text{где} \quad \bar{x}_0 = \cos \frac{\theta'}{2n} - i \cdot \sin \frac{\theta'}{2n} \\ \bar{\varepsilon} = \cos \frac{\pi}{n} - i \cdot \sin \frac{\pi}{n} \end{array} \right\} \begin{array}{l} (\nu = 0, 1, \dots, n-1; \\ n, \dots, 2n-1) \end{array}$$

При этом положительную мнимую часть будут иметь первые n из первой серии и последние n из второй.

Соответствующие корням x_ν ($\nu = 0, 1, \dots, n-1$) коэффициенты A_ν вычисляются по формуле (7):

$$A_\nu = \frac{x_\nu^{2m}}{4n(x_\nu^{4n-1} - x_\nu^{2n-1} \cdot \cos \theta')} = \frac{1}{4n} \cdot \frac{x_\nu^{2m+1}}{x_\nu^{2n}(x_\nu^{2n} - \cos \theta')} = \frac{1}{4n} \cdot \frac{x_0^{2m+1} \cdot \varepsilon^{(2m+1)\nu}}{(\cos \theta' + i \sin \theta') \cdot i \sin \theta'}.$$

Суммируя эти коэффициенты и умножая на $2\pi i$, получим*

$$\begin{aligned} & \frac{\pi}{2n} \cdot \frac{\cos \left(\frac{2m+1}{2n} - 1 \right) \theta' + i \cdot \sin \left(\frac{2m+1}{2n} - 1 \right) \theta'}{\sin \theta'} \cdot \frac{1 - (\varepsilon^n)^{2m+1}}{1 - \varepsilon^{2m+1}} = \\ & = \frac{\pi}{n} \cdot \frac{\cos \left(1 - \frac{2m+1}{2n} \right) \theta' - i \cdot \sin \left(1 - \frac{2m+1}{2n} \right) \theta'}{\sin \theta'} \times \frac{1}{\left(1 - \cos \frac{2m+1}{n} \pi \right) - i \cdot \sin \frac{2m+1}{n} \pi}. \end{aligned}$$

Для второй группы корней \bar{x}_ν ($\nu = n, n+1, \dots, 2n-1$) аналогично получится выражение, сопряженное с этим; их сумма даст удвоенную вещественную часть. После элементарных преобразований эта сумма сведется к

$$\frac{\pi}{n} \cdot \frac{\sin \left[\left(1 - \frac{2m+1}{2n} \right) \theta' + \frac{2m+1}{2n} \pi \right]}{\sin \theta' \cdot \sin \frac{2m+1}{2n} \pi}.$$

* $\varepsilon^n = -1$.

Возвращаясь к углу $\theta = \pi - \theta'$, окончательно получим

$$\int_{-\infty}^{+\infty} \frac{x^{2m}}{x^{4n} + 2x^{2n} \cdot \cos \theta + 1} dx = \frac{\pi}{n} \cdot \frac{\sin \left(1 - \frac{2m+1}{2n}\right) \theta}{\sin \theta \cdot \sin \frac{2m+1}{2n} \pi}$$

$$(m < n, \quad -\pi < \theta < \pi).$$

497. Смешанные примеры и упражнения. 1) Доказать существование интеграла

$$I = \int_{\pi}^{\infty} \frac{dx}{x^2 \cdot (\sin x)^{2/3}}.$$

Особых точек бесконечное множество: $x = n\pi$ ($n = 1, 2, \dots$). В любом конечном промежутке их конечное число, и интеграл сходится. Вопрос лишь о сходимости интеграла в бесконечном промежутке.

Имеем:

$$I = \sum_{n=1}^{\infty} \int_{n\pi}^{(n+1)\pi} \frac{dx}{(x+n\pi)^2 \cdot (\sin x)^{2/3}} < \int_0^{\pi} \frac{dx}{(\sin x)^{2/3}} \sum_{n=1}^{\infty} \frac{1}{n^2 \pi^2} < +\infty.$$

2) Если в сходящемся [478, 5) (в)] интеграле

$$\int_0^{\infty} |\log t|^\lambda \frac{\sin t}{t} dt \quad (\lambda > 0)$$

сделать подстановку $t = e^x$, $x = \ln t$, придем к интегралу

$$\int_{-\infty}^{+\infty} |x|^\lambda \cdot \sin e^x dx;$$

последний, таким образом, сходится, несмотря на то, что подинтегральная функция при безграничном возрастании $|x|$ колеблется между $-\infty$ и $+\infty$.

3) Мы видели только что, что для сходимости интеграла

$$\int_0^{\infty} f(x) dx \tag{8}$$

вовсе не необходимо даже, чтобы было

$$f(x) = o(1) \quad (\text{при } x \rightarrow \infty). \tag{9}$$

Доказать, что, однако,

(а) е с л и существует предел

$$\lim_{x \rightarrow \infty} f(x),$$

то — в случае сходимости интеграла (8) — этот предел необходимо равен 0; больше того,

(б) е с л и существует предел

$$\lim_{x \rightarrow \infty} x \cdot f(x),$$

то и этот предел необходимо равен 0, т. е.

$$f(x) + o\left(\frac{1}{x}\right), \quad (10)$$

(в) если интегрируемая в промежутке $[a, \infty]$ функция монотонно убывает, то это условие (10) необходимо выполняется.

Доказательство [для (б) и (в)] сходно с доказательством аналогичных предложений для положительных рядов [375, 3].

Отметим еще (тоже по аналогии с рядами), что даже для монотонно убывающей функции $f(x)$ выполнение условия (10) не гарантирует сходимости интеграла (8): примером может служить расходящийся интеграл

$$\int_a^{\infty} \frac{dx}{x \cdot \ln x} \quad (a > 1).$$

4) Распространить утверждение, доказанное в 6), 478, на случай, когда функция $f(x)$ в промежутке $[a, a + \omega]$ интегрируема в несобственном смысле (при сохранении прочих условий). С помощью этого установить, что — в предположении, что $g(x)$ монотонно стремится к 0 при $x \rightarrow \infty$, — интеграл

$$\int_0^{\infty} \ln |\sin x| \cdot g(x) dx$$

сходится или расходится одновременно с интегралом

$$\int_0^{\infty} g(x) dx,$$

в то время как интеграл

$$\int_0^{\infty} \ln 2 |\sin x| \cdot g(x) dx$$

сходится во всяком случае.

5) Вычислить интегралы

$$(a) \int_0^{\pi} x \cdot \ln \sin x dx, \quad (б) \int \frac{\ln x}{\sqrt{1-x^2}} dx, \quad (в) \int_0^{\infty} \frac{x dx}{\sqrt{e^{2x}-1}}.$$

Указание. а) Подстановкой $x = \pi - t$ убеждаемся, что интеграл приводится

$$\int_0^{\pi} \ln \sin x dx = 2 \int_0^{\pi/2} \ln \sin t dt.$$

(б), (в) Интегралы приводятся к $\int_0^{\pi/2} \ln \sin t dt$ подстановками $x = \sin t$, $\ln \frac{1}{\sin t}$.

6) Вычислить интеграл

$$J = \int_0^1 \sqrt{1-x^2} \ln \left| 1 - \frac{1}{x^2} \right| dx.$$

Имеем (полагая $x = \sin \theta$)

$$J = 2 \int_0^{\frac{\pi}{2}} \cos^2 \theta \cdot \ln \operatorname{ctg} \theta d\theta = \int_0^{\frac{\pi}{2}} \cos 2\theta \cdot \ln \operatorname{ctg} \theta d\theta.$$

Интегрируя по частям, затем получим:

$$J = \frac{1}{2} \sin 2\theta \cdot \ln \operatorname{ctg} \theta \Big|_0^{\frac{\pi}{2}} + \frac{1}{2} \int_0^{\frac{\pi}{2}} \sin 2\theta \cdot \frac{1}{\operatorname{ctg} \theta} \cdot \frac{1}{\sin^2 \theta} d\theta = \int_0^{\frac{\pi}{2}} d\theta = \frac{\pi}{2}.$$

7) Найти интеграл

$$K = \int_0^{\frac{\pi}{2}} \ln |\sin^2 \theta - a^2| d\theta \quad (a^2 \leq 1).$$

Положив $a = \sin \omega$ и используя тождество

$$\sin^2 \theta - \sin^2 \omega = \sin(\theta - \omega) \sin(\theta + \omega),$$

получим, что

$$K = \int_{\omega - \frac{\pi}{2}}^{\omega + \frac{\pi}{2}} \ln |\sin \theta| d\theta = \int_0^{\pi} \ln \sin \theta d\theta = -\pi \ln 2.$$

8) Вычислить интеграл

$$L = \int_0^{\infty} e^{-ax^2 - \frac{b}{x^2}} dx \quad (a, b > 0).$$

Решение. Воспользовавшись формулой [491, 13)], имеем

$$L = e^{-2\sqrt{ab}} \int_0^{\infty} e^{-\left(\sqrt{ax} - \frac{\sqrt{b}}{x}\right)^2} dx = \frac{1}{\sqrt{a}} e^{-2\sqrt{ab}} \int_0^{\infty} e^{-y^2} dy = \frac{1}{2} \sqrt{\frac{\pi}{a}} e^{-2\sqrt{ab}}.$$

[См. 492, 2°].

9) Вычислить интегралы

$$J_0 = \frac{2}{\pi} \int_0^{\theta} \frac{\cos \frac{1}{2} \varphi}{\sqrt{2(\cos \varphi - \cos \theta)}} d\varphi, \quad J_1 = \frac{2}{\pi} \int_0^{\theta} \frac{\cos \frac{3}{2} \varphi}{\sqrt{2(\cos \varphi - \cos \theta)}} d\varphi.$$

Решение. Обозначим $\cos \theta$ через x и сделаем подстановку $z = \cos \varphi$; тогда

$$\cos \frac{1}{2} \varphi = \sqrt{\frac{1+z}{2}}, \quad \cos \frac{3}{2} \varphi = \sqrt{\frac{1+z}{2}} \cdot (2z-1)$$

и

$$J_0 = \frac{1}{\pi} \int_x^1 \frac{dz}{\sqrt{(z-x)(1-z)}}, \quad J_1 = \frac{1}{\pi} \int_x^1 \frac{(2z-1) dz}{\sqrt{(z-x)(1-z)}}.$$

Вводя еще раз новую переменную t по формуле $\sqrt{(z-x)(1-z)} = t(1-z)$, получим:

$$J_0 = \frac{2}{\pi} \int_0^{\infty} \frac{dt}{t^2+1} = 1,$$

$$J_1 = \frac{2}{\pi} \int_0^{\infty} \frac{t^2+2x-1}{(t^2+1)^2} dt = \frac{2}{\pi} \left\{ \int_0^{\infty} \frac{dt}{t^2+1} + 2(x-1) \int_0^{\infty} \frac{dt}{(t^2+1)^2} \right\} = x.$$

Итак, $J_0 = 1$ и $J_1 = \cos \theta$. Ниже [511, 3)] мы установим более общий результат. 10) Интегрированием по частям установить следующие результаты:

$$(a) \int_0^{\infty} \frac{\cos ax - \cos bx}{x^2} dx = \frac{\pi}{2}(b-a),$$

$$(б) \int_0^{\infty} \frac{e^{-a^2x^2} - e^{-b^2x^2}}{x^2} dx = \sqrt{\pi}(b-a),$$

$$(в) \int_0^{\infty} \frac{\ln(1+a^2x^2) - \ln(1+b^2x^2)}{x^2} dx = \pi(a-b).$$

11) Легко видеть, что [492, 3°, 494, 5)]

$$\int_0^{\infty} \frac{\sin \alpha x}{x} dx = \begin{cases} \frac{\pi}{2} & \text{при } \alpha > 0, \\ 0 & \text{при } \alpha = 0, \\ -\frac{\pi}{2} & \text{при } \alpha < 0. \end{cases}$$

Отсюда, так как

$$\int_0^{\infty} \frac{\sin \alpha x}{x} \cos \beta x dx = \frac{1}{2} \left\{ \int_0^{\infty} \frac{\sin(\alpha+\beta)x}{x} dx + \int_0^{\infty} \frac{\sin(\alpha-\beta)x}{x} dx \right\},$$

то, очевидно (если считать для простоты α и $\beta > 0$),

$$\int_0^{\infty} \frac{\sin \alpha x}{x} \cos \beta x dx = \begin{cases} \frac{\pi}{2} & \text{при } \beta < \alpha, \\ \frac{\pi}{4} & \text{при } \beta = \alpha, \\ 0 & \text{при } \beta > \alpha. \end{cases}$$

Этот интеграл многократно применялся Дирихле и известен под названием *разрывного множителя Дирихле*.

К нему приводятся многие другие интегралы. Например (если $\alpha, \beta, \gamma > 0$ и α — наибольшее из них):

$$\int_0^{\infty} \frac{\sin \alpha x \cdot \sin \beta x \cdot \sin \gamma x}{x} dx = \begin{cases} \frac{\pi}{4} & \text{при } \alpha < \beta + \gamma, \\ \frac{\pi}{8} & \text{при } \alpha = \beta + \gamma, \\ 0 & \text{при } \alpha > \beta + \gamma \end{cases}$$

(замена произведения двух синусов разностью косинусов) или (снова считая $\alpha, \beta > 0$):

$$\int_0^{\infty} \frac{\sin \alpha x}{x} \cdot \frac{\sin \beta x}{x} dx = \begin{cases} \frac{\pi}{2} \beta & \text{при } \beta \leq \alpha, \\ \frac{\pi}{2} \alpha & \text{при } \beta \geq \alpha \end{cases}$$

(интегрирование по частям).

Последний результат может быть обобщен следующим образом.

Если $\alpha, \alpha_1, \alpha_2, \dots, \alpha_n > 0$ и $\alpha > \sum_1^n \alpha_i$, то

$$J = \int_0^{\infty} \frac{\sin \alpha x}{x} \cdot \frac{\sin \alpha_1 x}{x} \cdot \frac{\sin \alpha_2 x}{x} \dots \frac{\sin \alpha_n x}{x} dx = \frac{\pi}{2} \alpha_1 \alpha_2 \dots \alpha_n.$$

Доказательство проводится по методу математической индукции (интегрирование по частям!).

12) Вычислить интеграл

$$\int_0^{\infty} (\sin ax - \sin bx)^2 \frac{dx}{x^2}.$$

У к а з а н и е. Проинтегрировать по частям; использовать разрывной множитель Дирихле. *Ответ:* $\frac{\pi}{2} \cdot |a - b|$.

13) Вычислить

$$\text{V. p. } \int_0^{\infty} \frac{2x \cdot \sin \alpha x}{x^2 - r^2} dx \quad (\alpha, r > 0).$$

Р е ш е н и е. Особая точка $x = r$. Пользуясь тождеством

$$\frac{2x}{x^2 - r^2} = \frac{1}{x + r} + \frac{1}{x - r},$$

сразу выделяем сходящийся интеграл

$$\int_0^{\infty} \frac{\sin \alpha x}{x + r} dx = \cos \alpha r \cdot \int_r^{\infty} \frac{\sin \alpha y}{y} dy - \sin \alpha r \cdot \int_r^{\infty} \frac{\cos \alpha y}{y} dy.$$

Затем, с помощью легких преобразований, находим

$$\left(\int_0^{r-\varepsilon} + \int_{r+\varepsilon}^{\infty} \right) \frac{\sin \alpha x}{x-r} dx = \cos \alpha r \cdot \int_r^{\infty} \frac{\sin \alpha y}{y} dy + \sin \alpha r \cdot \int_r^{\infty} \frac{\cos \alpha y}{y} dy + 2 \cos \alpha r \cdot \int_{\varepsilon}^r \frac{\sin \alpha y}{y} dy,$$

так что

$$\text{V. p.} \int_0^{\infty} \frac{\sin \alpha x}{x-r} dx$$

получается, если в последнем интеграле положить просто $\varepsilon = 0$.

Окончательно,

$$\text{V. p.} \int_0^{\infty} \frac{2x \sin \alpha x}{x^2 - r^2} dx = 2 \cos \alpha r \cdot \int_0^{\infty} \frac{\sin \alpha y}{y} dy = \pi \cdot \cos \alpha r.$$

14) Пусть функция $f(x)$ ($0 \leq x < \infty$) удовлетворяет условиям

$$f(x + \pi) = f(x) \quad \text{и} \quad f(\pi - x) = f(x).$$

В предположении, что существует интеграл слева, доказать формулу

$$\int_0^{\infty} f(x) \frac{\sin x}{x} dx = \int_0^{\frac{\pi}{2}} f(x) dx.$$

[Она принадлежит Лобачевскому и доказывается с помощью разложения функции $\frac{1}{\sin x}$ на простые дроби так же, как и в частном случае $f(x) \equiv 1$; см. 492, 3°.]

Применить эту формулу к вычислению интегралов:

$$(a) \int_0^{\infty} \frac{\sin^{2\nu+1} x}{x} dx = \int_0^{\infty} \sin^{2\nu} x \cdot \frac{\sin x}{x} dx \quad (\nu = 1, 2, \dots);$$

$$(б) \int_0^{\infty} \operatorname{arctg}(a \cdot \sin x) \frac{dx}{x} = \int_0^{\infty} \frac{\operatorname{arctg}(a \cdot \sin x)}{\sin x} \cdot \frac{\sin x}{x} dx \quad (a > 0).$$

Интеграл (а) приводится к уже известному [312 (8)] интегралу

$$\int_0^{\frac{\pi}{2}} \sin^{2\nu} x dx = \frac{\pi}{2} \cdot \frac{(2\nu-1)!!}{2\nu!!},$$

а интеграл (б) — к интегралу

$$\int_0^1 \frac{\operatorname{arctg} at}{t\sqrt{1-t^2}} dt$$

(подстановка: $t = \sin x$), значение которого

$$\frac{\pi}{2} \ln(a + \sqrt{1+a^2})$$

будет установлено ниже [511, 9)].

15) Налагая те же условия на функцию $f(x)$, доказать формулу (снова — в предположении существования интеграла слева):

$$\int_0^{\infty} f(x) \cdot \frac{\sin^2 x}{x^2} dx = \int_0^{\frac{\pi}{2}} f(x) dx.$$

Указание. И здесь применим метод Лобачевского, лишь с ссылкой на разложение функции $\frac{1}{\sin^2 x}$ на простые дроби [441, 9)].

При $f(x) \equiv 1$ отсюда снова получается известный нам интеграл

$$\int_0^{\infty} \frac{\sin^2 x}{x^2} dx = \frac{\pi}{2}$$

[см. 494, 4)].

16) Вычислить интегралы ($a, b > 0$)

$$(a) \int_0^{\infty} \frac{\sin ax \sin bx}{x} dx, \quad (б) \int_0^{\infty} \frac{1 - \cos ax}{x} \cos bx dx, \quad (в) \int_0^1 \frac{x^{a-1} - x^{b-1}}{\ln x} dx.$$

Указание. Все приводятся к интегралам Фруллани; первые два интеграла при $a = b$ расходятся.

$$\text{Ответ. (а) } \ln \sqrt{\frac{a+b}{|a-b|}}, \quad (б) \ln \frac{\sqrt{|a^2 - b^2|}}{b}, \quad (в) \ln \frac{a}{b}.$$

17) Вычислить интегралы ($a, b > 0$)

$$(a) \int_0^{\infty} \frac{b \cdot \sin ax - a \cdot \sin bx}{x^2} dx,$$

$$(б) \int_0^{\infty} \frac{b \ln(1+ax) - a \ln(1+bx)}{x^2} dx.$$

$$(в) \int_0^{\infty} (e^{-ax} - e^{-bx})^2 \frac{dx}{x^2}.$$

Указание. Все три приводятся к интегралам Фруллани интегрированием по частям.

18) Найти интеграл ($a > 0$)

$$\int_0^{\infty} \left(\frac{x}{e^x - e^{-x}} - \frac{1}{2} \right) \frac{dx}{x^2}.$$

Решение. Имеем тождество

$$\frac{1}{x^2} \left(\frac{x}{e^x - e^{-x}} - \frac{1}{2} \right) = -\frac{1}{2x} (e^{-x} - e^{-2x}) + \frac{1}{x} \left(\frac{1}{e^x - 1} - \frac{1}{x} + \frac{1}{2} e^{-x} \right) - \frac{1}{x} \left(\frac{1}{e^{2x} - 1} - \frac{1}{2x} + \frac{1}{2} e^{-2x} \right).$$

Интегралы от второго и от третьего выражений взаимно уничтожаются (в чем легко убедиться заменой переменной), и все сводится к интегралу Фруллани.

Ответ. $-\frac{1}{2} \ln 2$.

19) Найти интеграл ($a, b > 0$)

$$\int_0^{\infty} \frac{e^{-ax} - e^{-bx} + x(a-b)e^{-bx}}{x^2} dx.$$

Решение. Имеем (для $\eta > 0$)

$$\int_{\eta}^{\infty} = \int_{\eta}^{\infty} \frac{e^{-ax} - e^{-bx}}{x^2} dx + (a-b) \int_{\eta}^{\infty} \frac{e^{-bx}}{x} dx^*.$$

Первый из интегралов справа преобразуем интегрированием по частям.

$$\int_{\eta}^{\infty} \frac{e^{-ax} - e^{-bx}}{x^2} dx = -\frac{e^{-ax} - e^{-bx}}{x} \Big|_{\eta}^{\infty} + \int_{\eta}^{\infty} \frac{be^{-bx} - ae^{-ax}}{x} dx,$$

так что, окончательно

$$\int_{\eta}^{\infty} \frac{e^{-ax} - e^{-bx} + x(a-b)e^{-bx}}{x^2} dx = \frac{e^{-a\eta} - e^{-b\eta}}{\eta} + a \int_{\eta}^{\infty} \frac{e^{-bx} - e^{-ax}}{x} dx.$$

При $\eta \rightarrow 0$ первое выражение справа стремится к $b - a$, а второе к интегралу Фруллани:

$$a \int_0^{\infty} \frac{e^{-bx} - e^{-ax}}{x} dx = a \cdot \log \frac{a}{b}.$$

* Эти интегралы не сходятся при $\eta = 0$.

20) Установить формулу

$$\int_0^{\infty} \frac{A \cos ax + B \cos bx + \dots + K \cos kx}{x} dx = -\{A \ln a + B \ln b + \dots + K \ln k\}$$

в предположении, что $a, b, \dots, k > 0$ и $A + B + \dots + K = 0$ (последнее условие, очевидно, необходимо для существования интеграла).

Указание. Полагая $K = -A - B - \dots$, воспользоваться формулами

$$\int \frac{A \cos ax - A \cos kx}{x} dx = -A \ln a + A \ln k \text{ и т. п.}$$

Легко обобщить предложенную формулу на случай любой функции $f(x)$, удовлетворяющей условиям п° 495, II.

21) Найти выражение для интеграла

$$\int_0^{\infty} \frac{\sin^n x}{x^m} dx,$$

где n и m — натуральные числа и $n \geq m \geq 2$.

Решение. Распространяя на случай бесконечного промежутка обобщенную формулу интегрирования по частям [311], сразу получим (так как двойная подстановка здесь исчезает):

$$\int_0^{\infty} \frac{\sin^n x}{x^m} dx = \frac{1}{(m-1)!} \int_0^{\infty} \frac{d^{m-1}}{dx^{m-1}} \sin^n x \cdot \frac{dx}{x}. \quad (11)$$

Для вычисления последнего интеграла удобно воспользоваться известными нам разложениями $\sin^n x$ по синусам или косинусам кратных дуг [461, 3), (а) и (б)].

Рассмотрим различные возможные представления здесь случаи.

(а) $n = 2\nu + 1$, $m = 2\mu + 1$. Тогда

$$\frac{d^{2\mu}}{dx^{2\mu}} \sin^{2\nu+1} x = \frac{(-1)^{\nu+\mu}}{2^{2\nu}} \left[(2\nu+1)^{2\mu} \sin(2\nu+1)x - \right. \\ \left. - (2\nu+1)(2\nu-1)^{2\mu} \sin(2\nu-1)x + \frac{(2\nu+1)2\nu}{1 \cdot 2} (2\nu-3)^{2\mu} \sin(2\nu-3)x - \dots \right]$$

и, по формуле (11),

$$\int_0^{\infty} \frac{\sin^{2\nu+1} x}{x^{2\mu+1}} dx = \frac{(-1)^{\nu+\mu}}{2^{2\nu} \cdot (2\mu)!} \cdot \frac{\pi}{2} \left[(2\nu+1)^{2\mu} - (2\nu+1)(2\nu-1)^{2\mu} + \frac{(2\nu+1)2\nu}{1 \cdot 2} (2\nu-3)^{2\mu} - \dots \right].$$

(б) $n = 2\nu$, $m = 2\mu + 1$. В этом случае:

$$\frac{d^{2\mu}}{dx^{2\mu}} \sin^{2\nu} x = \frac{(-1)^{\nu+\mu}}{2^{2\nu-1}} \left[(2\nu)^{2\mu} \cos 2\nu x - 2\nu \cdot (2\nu-2)^{2\mu} \cos(2\nu-2)x + \right. \\ \left. + \frac{2\nu(2\nu-1)}{1 \cdot 2} (2\nu-4)^{2\mu} \cos(2\nu-4)x - \dots \right].$$

Легко видеть, что левая часть (так как $\nu > \mu$) при $x=0$ обращается в 0, так что сумма коэффициентов при косинусах равна 0, и мы можем использовать предыдущее упражнение 20). Отсюда

$$\int_0^{\infty} \frac{\sin^{2\nu} x}{x^{2\mu+1}} dx = \frac{(-1)^{\nu+\mu+1}}{2^{2\nu-1}(2\mu!)} \left[(2\nu)^{2\mu} \ln 2\nu - 2\nu(2\nu-2)^{2\mu} \ln(2\nu-2) + \right. \\ \left. + \frac{2\nu(2\nu-1)}{1 \cdot 2} (2\nu-4)^{2\mu} \ln(2\nu-4) - \dots \right].$$

Аналогично устанавливаются формулы для случаев: (в) $n=2\nu+1$, $m=2\mu$ и (г) $n=2\nu$, $m=2\mu$. Отметим, что, в частности, для любого $n \geq 2$

$$\int_0^{\infty} \left(\frac{\sin x}{x} \right)^n dx = \frac{\pi}{2^n \cdot (n-1)!} \left[n^{n-1} - n(n-2)^{n-1} + \frac{n(n-1)}{1 \cdot 2} (n-4)^{n-1} - \dots \right].$$

22) С помощью того же разложения 461, 3) (б) легко получить, что (при $p > 0$)

$$\int_0^{\infty} \frac{\sin^{2\nu+1} px}{x} dx = \frac{(-1)^\nu \pi}{2^{2\nu+1}} \left[1 - (2\nu+1) + \frac{(2\nu+1) 2\nu}{1 \cdot 2} - \dots + (-1)^\nu \frac{(2\nu+1) \cdot 2\nu \cdot \dots \cdot (\nu+2)}{1 \cdot 2 \cdot \dots \cdot \nu} \right].$$

Впрочем, с помощью элементарных соображений, это выражение приводится к более простому:

$$\frac{\pi}{2} \cdot \frac{(2\nu-1)!!}{2\nu!!}.$$

Интеграл $\int_0^{\infty} \frac{\sin^{2\nu} px}{x} dx$ расходится. Интеграл Фруллани

$$\int_0^{\infty} \frac{\sin^{2\nu} px - \sin^{2\nu} qx}{x} dx \quad (p, q > 0)$$

не удовлетворяет условиям п° 495, но с помощью разложения 461, 3) (а) легко установить, что он приводится к случаю II интеграла Фруллани, если $\sin^{2\nu} x$ заменить на

$$\sin^{2\nu} x - \frac{1}{2^\nu} \cdot \frac{2\nu(2\nu-1) \cdot \dots \cdot (\nu+1)}{1 \cdot 2 \cdot \dots \cdot \nu}.$$

Окончательно, по формуле 4а):

$$\int_0^{\infty} \frac{\sin^{2\nu} px - \sin^{2\nu} qx}{x} dx = \frac{(2\nu-1)!!}{2\nu!!} \ln \frac{q}{p}.$$

Интеграл $\int_0^{\infty} \frac{\cos^n x}{x} dx$ ни при каком натуральном n не сходится. Но при $n = 2\nu + 1$ сходится \int_A^{∞} и, по формуле Фруллани 4а), сразу имеем

$$\int_0^{\infty} \frac{\cos^{2\nu+1} px - \cos^{2\nu+1} qx}{x} dx = \ln \frac{q}{p}.$$

При $n = 2\nu$, используя разложение в 461, 3) (в), как и выше в случае синусов, получим

$$\int_0^{\infty} \frac{\cos^{2\nu} px - \cos^{2\nu} qx}{x} dx = \left(1 - \frac{(2\nu-1)!!}{2\nu!!}\right) \ln \frac{q}{p}.$$

23) Установить следующие формулы*:

$$(a) \int_0^{\infty} \cos \gamma x dx \int_x^{\infty} \frac{\cos t}{t} dt = \begin{cases} \frac{\pi}{2\gamma} & \text{при } |\gamma| > 1, \\ \frac{\pi}{4} & \text{при } |\gamma| = 1, \\ 0 & \text{при } |\gamma| < 1. \end{cases}$$

$$(б) \int_0^{\infty} \sin \gamma x dx \int_x^{\infty} \frac{\sin t}{t} dt = \begin{cases} \frac{\pi}{2\gamma} & \text{при } |\gamma| > 1, \\ \frac{\pi}{4} & \text{при } |\gamma| = 1, \\ 0 & \text{при } |\gamma| < 1. \end{cases}$$

$$(в) \int_0^{\infty} \cos \gamma x dx \int_x^{\infty} \frac{\sin t}{t} dt = \frac{1}{2\gamma} \ln \left| \frac{1+\gamma}{1-\gamma} \right| \quad \text{при } \gamma \neq 0, \pm 1, \\ = 1 \quad \text{при } \gamma = 0^{**}.$$

$$(г) \int_0^{\infty} \sin \gamma x dx \int_x^{\infty} \frac{\cos t}{t} dt = \frac{1}{\gamma} \ln |1-\gamma^2| \quad \text{при } \gamma \neq 0, \pm 1, \\ = 0 \quad \text{при } \gamma = 0^{**}.$$

$$(д) \int_0^{\infty} e^{-\gamma x} dx \int_x^{\infty} \frac{e^{-t}}{t} dt = \frac{1}{\gamma} \ln(1+\gamma) \quad \text{при } \gamma > 0, \\ = 1 \quad \text{при } \gamma = 0.$$

* Интегралы

$$-\int_x^{\infty} \frac{\sin t}{t} dt \quad \text{и} \quad -\int_x^{\infty} \frac{\cos t}{t} dt$$

и представляют собой функции $\text{si } x$ и $\text{ci } x$ («интегральный синус» и «интегральный косинус»), о которых упоминалось в п° 289.

** При $\gamma = \pm 1$ интеграл расходится.

Доказательство. (а) Предполагая $\gamma \geq 0$, интегрируем по частям:

$$\int_0^{\infty} \cos \gamma x dx \int_x^{\infty} \frac{\cos t}{t} dt = \frac{1}{\gamma} \sin \gamma x \cdot \int_x^{\infty} \frac{\cos t}{t} dt \Big|_0^{\infty} + \frac{1}{\gamma} \int_0^{\infty} \frac{\sin \gamma x}{x} \cos x dx.$$

Так как

$$\left| \int_x^{\infty} \frac{\cos t}{t} dt \right| \leq \left| \int_1^{\infty} \frac{\cos t}{t} dt \right| + \left| \int_x^1 \frac{dx}{x} \right| = c + |\ln x|,$$

то двойная подстановка обращается в 0, и интеграл приводится к разрывному множителю Дирихле [(11)].

Особо рассмотрим случай $\gamma = 0$. При любом $A > 0$, повторно интегрируя по частям, получим:

$$\begin{aligned} \int_0^A dx \int_x^{\infty} \frac{\cos t}{t} dt &= x \int_x^{\infty} \frac{\cos t}{t} dt \Big|_0^A + \int_0^A \cos x dx = A \int_A^{\infty} \frac{\cos t}{t} dt + \sin A = \\ &= A \frac{\sin t}{t} \Big|_A^{\infty} + A \int_A^{\infty} \frac{\sin t}{t^2} dt + \sin A = A \int_A^{\infty} \frac{\sin t}{t^2} dt. \end{aligned}$$

По второй теореме о среднем значении [487], последнее выражение приводится к виду: $\int_A^{\infty} \frac{\sin t}{t} dt$ ($\bar{A} > A$), а этот интеграл стремится к 0 при $A \rightarrow \infty$, в силу условия

Больцано — Коши [475], примененного к сходящемуся интегралу $\int_0^{\infty} \frac{\sin t}{t} dt$.

Итак,

$$\int_0^{\infty} dx \int_x^{\infty} \frac{\cos t}{t} dt = 0.$$

Доказательства в прочих случаях аналогичны.

24) Доказать следующие формулы ($\alpha, \beta > 0$):

$$(а) \int_0^{\infty} dx \left\{ \int_{\alpha x}^{\infty} \frac{\cos t}{t} dt \cdot \int_{\beta x}^{\infty} \frac{\cos t}{t} dt \right\} = \begin{cases} \frac{\pi}{2\alpha}, & \text{если } \alpha \geq \beta, \\ \frac{\pi}{2\beta}, & \text{если } \alpha \leq \beta. \end{cases}$$

$$(б) \int_0^{\infty} dx \left\{ \int_{\alpha x}^{\infty} \frac{\sin t}{t} dt \cdot \int_{\beta x}^{\infty} \frac{\sin t}{t} dt \right\} = \begin{cases} \frac{\pi}{2\alpha}, & \text{если } \alpha \geq \beta, \\ \frac{\pi}{2\beta}, & \text{если } \alpha \leq \beta. \end{cases}$$

$$(b) \int_0^{\infty} dx \left\{ \int_{\alpha x}^{\infty} \frac{\cos t}{t} dt \cdot \int_{\beta x}^{\infty} \frac{\sin t}{t} dt \right\} = \frac{1}{2\alpha} \ln \left| \frac{\alpha + \beta}{\alpha - \beta} \right| + \frac{1}{2\beta} \ln \frac{|\alpha^2 - \beta^2|}{\alpha^2}$$

при $\alpha \neq \beta$,

$$= \frac{1}{\alpha} \ln 2$$

при $\alpha = \beta$.

$$(r) \int_0^{\infty} dx \left\{ \int_{\alpha x}^{\infty} \frac{e^{-t}}{t} dt \right\} \cdot \int_{\beta x}^{\infty} \frac{e^{-t}}{t} dt = \ln \frac{(\alpha + \beta)^{\frac{1}{\alpha} + \frac{1}{\beta}}}{\frac{1}{\alpha} \frac{1}{\beta} \alpha^{\frac{1}{\beta}} \beta^{\frac{1}{\alpha}}}.$$

Доказательство. (а) Интегрированием по частям предложенный интеграл приводится к интегралам типа, рассмотренного в 23) (а):

$$\int_0^{\infty} dx \left\{ \int_{\alpha x}^{\infty} \frac{\cos t}{t} dt \cdot \int_{\beta x}^{\infty} \frac{\cos t}{t} dt \right\} = x \cdot \int_{\alpha x}^{\infty} \frac{\cos t}{t} dt \cdot \int_{\beta x}^{\infty} \frac{\cos t}{t} dt \Big|_{x=0}^{x=\infty} +$$

$$+ \int_0^{\infty} \cos \alpha x dx \int_{\beta x}^{\infty} \frac{\cos t}{t} dt + \int_0^{\infty} \cos \beta x dx \int_{\alpha x}^{\infty} \frac{\cos t}{t} dt =$$

$$= \frac{1}{\beta} \int_0^{\infty} \cos \frac{\alpha}{\beta} x dx \int_x^{\infty} \frac{\cos t}{t} dt + \frac{1}{\alpha} \int_0^{\infty} \cos \frac{\beta}{\alpha} x dx \int_x^{\infty} \frac{\cos t}{t} dt = \frac{\pi}{2\alpha} \quad \text{или} \quad \frac{\pi}{2\beta},$$

смотря по тому, будет ли $\alpha \geq \beta$ или $\alpha < \beta$.

Сделаем еще пояснение относительно обращения в 0 двойной подстановки. Из уже знакомой нам оценки

$$\left| \int_x^{\infty} \frac{\cos t}{t} dt \right| < c + |\ln x|$$

явствует, что выражение под знаком подстановки стремится к 0 вместе с x . С другой стороны,

$$\int_x^{\infty} \frac{\cos t}{t} dt = \frac{\sin t}{t} \Big|_x^{\infty} + \int_x^{\infty} \frac{\sin t}{t^2} dt, \quad \left| \int_x^{\infty} \frac{\cos t}{t^2} dt \right| < \frac{2}{x},$$

откуда следует, что упомянутое выражение стремится к 0 и при $x \rightarrow \infty$.

Доказательство остальных формул проводится аналогично, со ссылками на формулы, установленные в 23) (б), (в) и (г), (д).

§ 5. Приближенное вычисление несобственных интегралов

498. Интегралы с конечными пределами; выделение особенностей. Выше, в 322—328, нами изучены были различные приемы для приближенного вычисления определенных интегралов в собственном смысле. К несобственным интегралам эти приемы и указанные для них оценки погрешностей непосредственно неприменимы. Иногда удается, путем замены переменной или интегрирования по частям,

свести несобственный интеграл к собственному. Тогда и приближенное вычисление несобственного интеграла приводится к уже знакомой задаче.

Во многих случаях приближенное вычисление несобственного интеграла

$$\int_a^b f(x) dx \quad (\text{с конечными пределами}) \quad \text{облегчается путем выделения особенностей}^*.$$

Последний прием состоит в подыскании функции $g(x)$ простого вида, которая как бы впитывает в себя все особенности функции $f(x)$, так что разность $\varphi(x) = f(x) - g(x)$ оказывается уже лишенной особенностей, т. е. интегрируемой в собственном смысле. При этом выбором функции $g(x)$ стараются распорядиться так, чтобы интеграл от $g(x)$ выражался в конечном виде, а функция $\varphi(x)$ имела нужное число производных, чтобы при приближенном вычислении интеграла от нее можно было использовать существующие формулы для погрешности.

Подбор функции $g(x)$ производится различным образом, смотря по случаю. В виде примера мы укажем общее правило построения этой функции для одного часто встречающегося класса интегралов.

Пусть подынтегральная функция имеет вид:

$$f(x) = (x - x_0)^{-\alpha} \cdot h(x) \quad (a \leq x_0 \leq b, 0 < \alpha < 1),$$

где $h(x)$ для $a \leq x \leq b$ разлагается в степенной ряд

$$h(x) = c_0 + c_1(x - x_0) + c_2(x - x_0)^2 + \dots + c_n(x - x_0)^n + \dots$$

Тогда полагаем

$$g(x) = (x - x_0)^{-\alpha} \cdot [c_0 + c_1(x - x_0) + \dots + c_n(x - x_0)^n]$$

и

$$\varphi(x) = (x - x_0)^{-\alpha} [c_{n+1}(x - x_0)^{n+1} + \dots] = (x - x_0)^{n+(1-\alpha)} [c_{n+1} + \dots].$$

Интеграл от $g(x)$ берется легко; с другой стороны, $\varphi(x)$, очевидно, имеет в $[a, b]$, включая в точку x_0 , n непрерывных производных.

499. Примеры. 1) Пусть требуется вычислить интеграл

$$\int_0^1 x^{-\frac{1}{2}} (1-x)^{-\frac{1}{2}} dx = 2 \int_0^{\frac{1}{2}} x^{-\frac{1}{2}} (1-x)^{-\frac{1}{2}} dx;$$

в последнем интеграле единственной особой точкой является 0.

Разлагая $(1-x)^{-\frac{1}{2}}$ по степеням x , остановимся на члене, содержащем x^4 , и положим

$$g(x) = x^{-\frac{1}{2}} \left(1 + \frac{1}{2}x + \frac{3}{8}x^2 + \frac{5}{16}x^3 + \frac{35}{128}x^4 \right),$$

$$\varphi(x) = x^{-\frac{1}{2}} \left[(1-x)^{-\frac{1}{2}} - \left(1 + \dots + \frac{35}{128}x^4 \right) \right] = \frac{63}{256}x^{\frac{9}{2}} + \dots$$

Тогда

$$I = \int_0^{\frac{1}{2}} x^{-\frac{1}{2}} (1-x)^{-\frac{1}{2}} dx = \int_0^{\frac{1}{2}} g(x) dx + \int_0^{\frac{1}{2}} \varphi(x) dx = I_1 + I_2.$$

* Этот прием был предложен Л. В. Канторовичем.

Значение I_1 легко вычисляется:

$$I_1 = \frac{715801}{645120} \sqrt{2} = 1,5691585\dots$$

Что же касается I_2 , то его найдем по формуле Симпсона, деля промежуток $\left[0, \frac{1}{2}\right]$ на $2n = 10$ частей и ведя вычисление на 6 знаков:

$y_0 = y_{1/2} = 0$	$2y_1 = 0,000018$	
	$4y_{3/2} = 0,000225$	
	$2y_2 = 0,000431$	
	$4y_{5/2} = 0,002496$	$I_1 \doteq 1,5691585$
	$2y_3 = 0,003017$	$I_2 \doteq 0,0016385$
	$4y_{7/2} = 0,012901$	$I \doteq 1,5707970$
	$2y_4 = 0,012632$	
	$4y_{9/2} = 0,046350$	
	$y_5 = 0,020239$	
	$0,098309 \mid 60$	
	$0,0016385$	

Истинное же значение I равно [как это вытекает из теории функции «Бета» 529 (5a)],

$$\frac{\pi}{2} = 1,5707963\dots$$

Произведем оценку погрешности (не пользуясь, разумеется, тем, что мы — из других соображений — можем здесь получить точное значение интеграла). Имеем:

$$\varphi^{IV}(x) = \frac{63}{256} \cdot \frac{9}{2} \cdot \frac{7}{2} \cdot \frac{5}{2} \cdot \frac{3}{2} \cdot x^{\frac{1}{2}} + \dots > 0,$$

и φ^{IV} возрастает вместе с x , так что наибольшего значения достигает при $x = \frac{1}{2}$. Отсюда легко получить, что $\max \varphi^{IV}(x) = 288$.

Погрешность формулы Симпсона выражается по известной формуле [327]:

$$R = -\frac{\left(\frac{1}{2}\right)^5}{10^4} \cdot \frac{\varphi^{IV}(\zeta)}{180}.$$

Таким образом,

$$R < 0, \quad |R| < \frac{\left(\frac{1}{2}\right)^5}{10^4} \cdot \frac{288}{180} = \frac{5}{10^6}.$$

С другой стороны, погрешность полученного для I_2 значения, проистекающая из округлений, абсолютно меньше $\frac{5 \cdot 10^{-6}}{60} < 10^{-7}$. Такова же абсолютная по-

грешность значения I_1 . Общая погрешность лежит между $-\frac{5,2}{10^6}$ и $\frac{0,2}{10^6}$, так что

$$1,5707918 < I < 1,5707972 \quad \text{или} \quad 1,570791 < I < 1,570798.$$

Окончательно,

$$I = 1,57079 + 0,00001 .$$

2) Для интеграла $I = \int_0^1 x^{-\frac{1}{2}}(1-x)^{-\frac{3}{4}} dx$ обе точки 0 и 1 являются особыми; соответственно этому разбиваем его на два:

$$I = \int_0^{\frac{1}{2}} + \int_{\frac{1}{2}}^1 = I_1 + I_2 . \quad \text{Полагаем для вычисления } I_1$$

$$g(x) = x^{-\frac{1}{2}} \left(1 + \frac{3}{4}x + \frac{31}{32}x^2 + \frac{77}{128}x^3 + \frac{1155}{2048}x^4 \right) ,$$

$$\varphi(x) = x^{-\frac{1}{2}} \left[(1-x)^{-\frac{3}{4}} - \left(1 + \dots + \frac{1155}{2048}x^4 \right) \right] ,$$

так что

$$I_1 = \int_0^{\frac{1}{2}} g(x) dx + \int_0^{\frac{1}{2}} \varphi(x) dx = I_{11} + I_{12} .$$

Сразу получаем

$$I_{11} = \frac{576293}{491520} \sqrt{2} \doteq 1,6581248 .$$

Интеграл I_{12} вычисляем по формуле Симпсона, $2n = 10$, на шесть знаков: $I_{12} \doteq 0,003813$. Отсюда $I_1 \doteq 1,661938$. Оценивая погрешность, как и только что, найдем:

$$I_1 = 1,66193 + 0,00001 .$$

Аналогично,

$$\begin{aligned} I_2 &= \int_{\frac{1}{2}}^1 x^{-\frac{1}{2}}(1-x)^{-\frac{3}{4}} dx = \int_0^{\frac{1}{2}} x^{-\frac{3}{4}}(1-x)^{-\frac{1}{2}} dx = \\ &= \int_0^{\frac{1}{2}} x^{-\frac{3}{4}} \left(1 + \frac{1}{2}x + \dots + \frac{35}{128}x^4 \right) dx + \\ &\quad + \int_0^{\frac{1}{2}} x^{-\frac{3}{4}} \left[(1-x)^{-\frac{1}{2}} - (1 + \dots) \right] dx = I_{21} + I_{22} . \end{aligned}$$

Найдем, что

$$I_{21} \doteq 3,580291, \quad I_{22} \doteq 0,002033, \quad I_2 \doteq 3,582324 .$$

Если оценить погрешность, как выше, то получим

$$I_2 = 3,58232_{+0,000005}.$$

Таким образом,

$$I = 5,24425_{+0,000015} \quad \text{или} \quad I = 5,24426_{\pm 0,00001}.$$

3) Пусть предложен интеграл $I = \int_0^1 \frac{\ln x}{1-x} dx$; особенность при $x=0$.

Для выделения ее прибегнем к приему, сходному с примененным выше. Положим:

$$I = \int_0^1 (1+x+x^2+x^3+x^4) \ln x \, dx + \int_0^1 \frac{x^5 \ln x}{1-x} dx = I_1 + I_2.$$

Легко найти (с помощью интегрирования по частям): $I_1 = -1,46361\dots$ Интеграл же I_2 вычисляем по формуле С и м п с о н а ($2n=10$, на пять знаков); мы получим: $I_2 = 0,18135$. Таким образом, $I \doteq -1,64496$. Истинное значение искомого интеграла [519, 1) (6)] есть $-\frac{\pi^2}{6} = -1,644934\dots$

При оценке погрешности производная $\varphi^{IV}(x)$ вычисляется по формуле Лейбница [117]. При этом удобно воспользоваться легко доказываемой формулой:

$$\left[\frac{f(x) - f(a)}{x - a} \right]^{(k)} = \frac{1}{k+1} f^{(k+1)}(c)$$

(где c лежит между a и x), взяв $f(x) = \ln x$, $a = 1$. Грубая оценка дает $|\varphi^{IV}(x)| < 200$, отсюда

$$|R| < \frac{1}{10^4} \cdot \frac{200}{180} \doteq 0,00011.$$

Общая погрешность $\pm 0,00013$. Окончательно,

$$|I| = 1,645_{\pm 0,0002}.$$

4) Рассмотрим, наконец, пример другого типа

$$I = \int_0^{\frac{\pi}{2}} \log \sin x \, dx,$$

с особой точкой 0.

Естественно сопоставить подинтегральную функцию с функцией $g(x) = \log x$, для которой интеграл вычисляется легко*:

$$I_1 = \int_0^{\frac{\pi}{2}} \log x \, dx = M \cdot \int_0^{\frac{\pi}{2}} \ln x \, dx = Mx (\ln x - 1) \Big|_0^{\frac{\pi}{2}} = \frac{\pi}{2} \cdot \left(\log \frac{\pi}{2} - M \right) \doteq -0,374123.$$

* Буквой M ниже обозначен модуль перехода от натуральных логарифмов к десятичным.

Интеграл же I_2 от функции $\varphi(x) = \log \frac{\sin x}{x}$ вычисляем по формуле Симпсона, при $2n = 18$, на шесть знаков. Имеем:

$$I_2 = - \int_0^{\frac{\pi}{2}} [\log x - \log \sin x] dx \doteq -0,098733.$$

Поэтому

$$I = I_1 + I_2 \doteq -0,472856.$$

На деле интеграл I лишь множителем M отличается от известного уже нам [492, 1°] интеграла:

$$\int_0^{\frac{\pi}{2}} \ln \sin x dx = -\frac{\pi}{2} \cdot \ln 2$$

и, следовательно,

$$I = -\frac{\pi}{2} \cdot \log 2 = -0,4728568 \dots;$$

мы видим, что в полученном выше значении все шесть знаков верны.

Не зная истинного значения, мы вынуждены были бы пользоваться оценкой погрешности формулы Симпсона. Здесь

$$\varphi(x) = M(\ln x - \ln \sin x), \quad \varphi^{IV}(x) = M \frac{6(x^4 - \sin^4 x) - 4x^4 \sin^2 x}{x^4 \sin^4 x}.$$

Можно показать, что $0 < \varphi^{IV}(x) < \frac{\pi^4}{12} M < 3,6$, откуда $R < 0$ и $|R| < 0,000002$. Учитывая и погрешность от округлений, мы могли бы лишь установить, что

$$|I| \doteq 0,47285 + 0,00001.$$

500. Замечание по поводу приближенного вычисления собственных интегралов. Метод выделения особенностей может оказаться полезным и при вычислении собственных интегралов, если подинтегральная функция, даже будучи непрерывной, не имеет нужного числа непрерывных производных (что затрудняет оценку погрешности). Поясним это на примере.

Рассмотрим интеграл

$$I = \int_0^1 \ln x \cdot \ln(1+x) dx.$$

Легко видеть, что при $x \rightarrow 0$ подинтегральная функция стремится к 0, так что эту функцию можно считать непрерывной во всем промежутке интегрирования. Но уже первая производная подинтегральной функции обращается при $x = 0$ в бесконечность. Воспользовавшись разложением логарифма, представим нашу функцию в виде суммы двух функций

$$g(x) = \ln x \cdot \left(x - \frac{x^2}{2} + \frac{x^3}{3} - \frac{x^4}{4} \right)$$

и

$$\varphi(x) = \ln x \cdot \left[\ln(1+x) - \left(x - \frac{x^2}{2} + \frac{x^3}{3} - \frac{x^4}{4} \right) \right].$$

Интеграл от первой функции берется легко: его значение есть $-0,20528\dots$ Интеграл же от второй функции (имеющей уже четыре непрерывных производных!) вычислим по формуле Симпсона, $2n=10$, на пять знаков. Мы получим $-0,00348$, так что общий результат будет $-0,20876$.

Так как $|\varphi^{IV}(x)| < 36$, то $|R| < 0,00002$. Окончательно,

$$|I| = 0,20876 \pm 0,00003 = 0,2087 \pm 0,0001.$$

(На деле же в полученном приближенном значении все знаки будут верны, так как истинное значение I будет $-0,2087618\dots$)

Любопытно отметить, что если формулу Симпсона (при том же $2n=10$ и по-прежнему вычисляя на пять знаков) применить к подинтегральной функции без предварительного выделения особенности, то получим $I \doteq -0,2080$, т. е. всего три верных знака.

Таким образом, если не прибегнуть к выделению особенности, то мы не только испытаем затруднение в оценке погрешности, но можем столкнуться и с фактическим понижением точности результата!

501. Приближенное вычисление несобственных интегралов с бесконечным пределом.

Редко удастся вычислять интеграл $\int_a^{+\infty} f(x) dx$, на основе его определения, как

предела собственного интеграла $\int_a^A f(x) dx$, приближенно полагая (при достаточно

большом A) $\int_a^{+\infty} f(x) dx \doteq \int_a^A f(x) dx$, причем последний интеграл вычисляется уже изученными

приемами. Это может оказаться полезным разве лишь при очень быстром убывании подинтегральной функции с возрастанием x , так что — даже при небольшом A — написанное выше приближенное равенство имеет уже достаточную точность.

1) Так, например, будет обстоять дело в случае интеграла $I = \int_0^{+\infty} e^{-x^2} dx$.

Из неравенства $x^2 \geq 2Ax - A^2$ следует, что

$$e^{-x^2} < e^{A^2} \cdot e^{-2Ax}$$

и

$$\int_A^{+\infty} e^{-x^2} dx \leq e^{A^2} \cdot \int_A^{+\infty} e^{-2Ax} dx = \frac{1}{2A} e^{-A^2}.$$

При $A=3$:

$$\int_3^{+\infty} e^{-x^2} dx < 0,00002.$$

Что же касается интеграла $\int_0^{+\infty} e^{-x^2} dx$, то его вычислим по формуле Симп-

сона, при $n=30$, на пять знаков; это дает нам $0,88621$. Нетрудно получить оценку: $|(e^{-x^2})^{IV}| \leq 12$, $|R| < 2 \cdot 10^{-5}$. Общая погрешность содержится между $-0,00004$ и $0,00006$. Таким образом,

$$0,88617 < I < 0,88627, \quad I \doteq 0,8862 \pm 0,0001.$$

Точное значение I , как мы знаем [492, 2°], есть $\frac{\sqrt{\pi}}{2} = 0,886226\dots$

Чаще бывает выгодно либо преобразовать интеграл \int_a^{∞} к конечным пределам, либо разбить его на два: $\int_a^A + \int_A^{\infty}$, и второй преобразовать к конечным пределам.

2) Возьмем снова тот же интеграл $I = \int_0^{\infty} e^{-x^2} dx$ и представим его в виде суммы:

$$\int_0^{\infty} = \int_0^1 + \int_1^{\infty} = I_1 + I_2.$$

I_1 вычислим по формуле Симпсона, $2n=10$, на пять знаков, $|R| < 0,00001$;

$I_1 = 0,74683 \pm 0,00002$. I_2 подстановкой $x = \frac{1}{t}$ преобразуем к виду:

$$I_2 = \int_0^1 \frac{1}{t^2} \cdot e^{-\frac{1}{t^2}} dt.$$

Обычным путем получим $I_2 \doteq 0,13945$, так что $I \doteq 0,88628$.

Оценкой погрешности заниматься не будем.

Если интеграл с бесконечным пределом имеет особую точку и на конечном расстоянии, то надлежит разбить интеграл на два, содержащих каждый лишь одну особенность.

3) Рассмотрим (при $0 < a < 1$) интеграл

$$I = \int_0^{\infty} \frac{x^{a-1}}{1+x} dx = \int_0^1 \frac{x^{a-1}}{1+x} dx + \int_1^{\infty} \frac{x^{a-1}}{1+x} dx = I_1 + I_2.$$

Интеграл I_1 находится путем выделения особенности:

$$I_1 = \int_0^1 (x^{a-1} - x^a + x^{a+1} - x^{a+2} + x^{a+3}) dx - \int_0^1 \frac{x^{a+4}}{1+x} dx = I_{11} - I_{12}.$$

$I_{11} = \frac{1}{a} - \frac{1}{a+1} + \frac{1}{a+2} - \frac{1}{a+3} + \frac{1}{a+4}$, а I_{12} вычисляется по формуле Симпсона.

Пусть, например, $a = \frac{\sqrt{2}}{2} = 0,7071068\dots$; тогда $I_{11} = 1,14052\dots$ Для I_{12} ($2n=10$, на пять знаков) получаем значение $0,09518$. Итак, $I_1 \doteq 1,04534$.

Интеграл I_2 подстановкой $x = \frac{1}{t}$ приводим к виду

$$I_2 = \int_0^1 \frac{t^{b-1}}{1+t} dt,$$

где $b = 1 - a = 0,2928931\dots$. Аналогично прежнему получим: $I_2 \doteq 2,90289$. Окончательно, $I \doteq 3,94823$. Впоследствии [522, 1°] мы узнаем, что истинное значение I есть $\frac{\pi}{\sin \pi\alpha} = 3,948246\dots$

Иногда в случае «медленно сходящегося интеграла» $\int_a^\infty f(x) dx$ все же удается выделить из него (например, путем повторного интегрирования по частям) легко вычисляемые члены с тем, чтобы остающийся интеграл был уже мал.

4) Пусть предложен интеграл

$$I = \int_0^\infty \frac{\sin x}{x} dx.$$

Представим его в виде суммы интегралов: $\int_0^A + \int_A^\infty$, не стремясь, однако, к тому, чтобы второй из них был мал. Интегрируя затем по частям, будем иметь:

$$\int_A^\infty \frac{\sin x}{x} dx = \left\{ -\frac{\cos x}{x} - \frac{\sin x}{x^2} + 2 \frac{\cos x}{x^3} + 6 \frac{\sin x}{x^4} - \right. \\ \left. - 24 \frac{\cos x}{x^5} - 120 \frac{\sin x}{x^6} \right\} \Big|_A^\infty + 720 \int_A^\infty \frac{\sin x}{x^7} dx.$$

Взяв, например, $A = 2\pi$, получим:

$$\int_{2\pi}^\infty \frac{\sin x}{x} dx = \frac{1}{2\pi} - \frac{2}{(2\pi)^3} + \frac{24}{(2\pi)^5} + 720 \int_{2\pi}^\infty \frac{\sin x}{x^7} dx.$$

Сумма проинтегрированных членов равна 0,15354... Далее

$$0 < 720 \int_{2\pi}^\infty \frac{\sin x}{x^7} dx < 720 \int_{2\pi}^\infty \frac{dx}{x^7} = \frac{120}{(2\pi)^6} < 0,002.$$

Вычисляя интеграл $\int_0^{2\pi}$ по формуле Симпсона ($2n = 40$ на четыре знака), найдем: 1,4182.

Оценка погрешности:

$$f(x) = \sum_0^\infty \frac{(-1)^m x^{2m}}{(2m+1)!}, \quad f^{IV}(x) = \sum_0^\infty \frac{(-1)^m x^{2m}}{2m!(2m+5)},$$

$$|f^{IV}(x)| < \frac{1}{5} \operatorname{ch} 2\pi < 54, \quad |R| < 0,0012.$$

Отсюда, учитывая общую погрешность,

$$1,5702 < I < 1,5752, \quad I = 1,57_{+0,01}.$$

Как мы знаем, $492, 3^\circ$, на деле $I = \frac{\pi}{2} = 1,5707\dots$

502. Использование асимптотических разложений. При приближенном вычислении интегралов вида

$$\int_x^\infty f(t) dt$$

часто оказывается выгодным использовать их асимптотические разложения. Поясним это на примерах.

1°. *Интегральный логарифм.* Если $0 < a < 1$, интегральный логарифм $\text{li } a$ определяется так:

$$\text{li } a = \int_0^a \frac{du}{\ln u}; \quad (12)$$

в случае же $a > 1$ этот интеграл расходится, и его понимают в смысле главного значения:

$$\text{li } a = \text{V. p.} \int_0^a \frac{du}{\ln u} = \lim_{\varepsilon \rightarrow +0} \left(\int_0^{1-\varepsilon} + \int_{1+\varepsilon}^a \right) \frac{du}{\ln u} \quad (12^*)$$

[см. 484].

Пусть сначала $a < 1$. Положим $a = e^{-x}$ при $x > 0$ и сделаем в интеграле (12) подстановку $u = e^{-t}$:

$$\text{li}(e^{-x}) = - \int_x^\infty \frac{e^{-t}}{t} dt. \quad (13)$$

Полагая $t = x + v$, мы придем к интегралу

$$\text{li}(e^{-x}) = -e^{-x} \int_0^\infty \frac{e^{-v} dv}{x+v}. \quad (14)$$

Так как

$$\frac{1}{x+v} = \frac{1}{x} - \frac{v}{x^2} + \frac{v^2}{x^3} - \dots + (-1)^{n-1} \frac{v^{n-1}}{x^n} + (-1)^n \frac{v^n}{x^n(x+v)},$$

то отсюда [489, 4)]

$$\text{li}(e^{-x}) = -e^{-x} \left\{ \frac{1}{x} - \frac{1}{x^2} + \frac{2!}{x^3} - \frac{3!}{x^4} + \dots + (-1)^{n-1} \frac{(n-1)!}{x^n} + r_n(x) \right\}, \quad (15)$$

где дополнительный член выражается интегралом

$$r_n(x) = (-1)^n \int_0^\infty \frac{v^n \cdot e^{-v} dv}{x^n(x+v)}. \quad (15a)$$

Рассматриваемый интеграл, как мы знаем [483, 3) (а)], для положительных значений a и b (хотя бы и меньших единицы) сходится* и, следовательно, действительно может быть положен в основу определения функции B . Установим некоторые ее свойства.

1°. Прежде всего, почти непосредственно (подстановкой $x = 1 - t$) получаем:

$$B(a, b) = B(b, a),$$

так что функция B является симметричной относительно a и b .

2°. С помощью интегрирования по частям из формулы (1), при $b > 1$, находим**

$$\begin{aligned} B(a, b) &= \int_0^1 (1-x)^{b-1} d \frac{x^a}{a} = \frac{x^a(1-x)^{b-1}}{a} \Big|_0^1 + \frac{b-1}{a} \int_0^1 x^a(1-x)^{b-2} dx = \\ &= \frac{b-1}{a} \int_0^1 x^{a-1}(1-x)^{b-2} dx - \frac{b-1}{a} \int_0^1 x^{a-1}(1-x)^{b-1} dx = \\ &= \frac{b-1}{a} B(a, b-1) - \frac{b-1}{a} B(a, b), \end{aligned}$$

откуда

$$B(a, b) = \frac{b-1}{a+b-1} B(a, b-1). \quad (2)$$

Эту формулу можно применять с целью уменьшения b , пока b остается больше 1; таким образом всегда можно достигнуть того, чтобы второй аргумент стал ≤ 1 .

Впрочем, того же можно добиться и в отношении первого аргумента, так как — ввиду симметричности B — имеет место и другая формула приведения ($a > 1$)

$$B(a, b) = \frac{a-1}{a+b-1} B(a-1, b). \quad (2')$$

Если b равно натуральному числу n , то, последовательно применяя формулу (2), найдем:

$$B(a, n) = \frac{n-1}{a+n-1} \cdot \frac{n-2}{a+n-2} \cdots \frac{1}{a+1} \cdot B(a, 1).$$

* Наоборот, если значение хоть одного из параметров a, b будет ≤ 0 , то интеграл расходится.

** Мы используем ниже тождество

$$x^n = x^{n-1} - x^{n-1}(1-x).$$

Сумма первых двух интегралов есть не зависящая от x постоянная C^* . Остается лишь последний интеграл разложить по степеням x , чтобы получить требуемый результат:

$$\operatorname{li}(e^{-x}) = C + \ln|x| - x - \frac{x^2}{2! \cdot 2} - \frac{x^3}{3! \cdot 3} - \frac{x^4}{4! \cdot 4} - \dots - \frac{x^n}{n! \cdot n} - \dots \quad (17)$$

Однако этим разложением невыгодно пользоваться при больших значениях $|x|$, и расходящееся разложение (16) имеет перед ним в указанном случае существенное преимущество. Так, Стильтъес, взяв 23 члена ряда (16), нашел

$$\operatorname{li} 10^{10} = 455055614,586;$$

в ряде же (17) понадобилось бы больше 10^{10} членов, чтобы осуществить ту же точность!

2°. *Интегральный косинус и синус:*

$$P = \operatorname{ci} x = - \int_x^{\infty} \frac{\cos t}{t} dt, \quad Q = \operatorname{si} x = - \int_x^{\infty} \frac{\sin t}{t} dt.$$

Для упрощения выкладок введем в рассмотрение интеграл от комплексной функции по вещественной переменной:

$$P + Qi = - \int_x^{\infty} \frac{e^{it}}{t} dt = i \int_x^{\infty} \frac{de^{it}}{t}.$$

Последовательным интегрированием по частям получается формула

$$P + Qi = \frac{e^{ix}}{ix} + \frac{e^{ix}}{(ix)^2} + 2! \frac{e^{ix}}{(ix)^3} + 3! \frac{e^{ix}}{(ix)^4} + \dots + (n-1)! \frac{e^{ix}}{(ix)^n} + r_n(x),$$

где

$$r_n(x) = (-1)^{n-1} i^n \cdot n! \cdot \int_x^{\infty} \frac{e^{it}}{t^{n+1}} dt.$$

Если выведенную формулу разделить почленно на $-e^{ix}$ и отдельно приравнять вещественные и мнимые члены в обеих частях равенства, то получим более удобные для вычислений формулы:

$$\int_x^{\infty} \frac{\cos(t-x)}{t} dt = -P \cos x - Q \sin x = \frac{1}{x} \left\{ \frac{1}{x} - \frac{3!}{x^3} + \dots + (-1)^{m-1} \frac{(2m-1)!}{x^{2m-1}} \right\} + r'_{2m-1}(x) \quad (18)$$

* Как увидим ниже, она на деле тождественна с эйлеровой постоянной [538, 3].

и

$$\int_x^{\infty} \frac{\sin(t-x)}{t} dt = P \sin x - Q \cos x =$$

$$= \frac{1}{x} \left\{ 1 - \frac{2!}{x^2} + \dots + (-1)^{m-1} \frac{(2m-2)!}{x^{2m-2}} \right\} + r'_{2m-2}(x)^*, \quad (19)$$

где, соответственно,

$$r'_{2m-1}(x) = (-1)^m (2m+1)! \int_x^{\infty} \frac{\sin(t-x)}{t^{2m+2}} dt$$

и

$$r''_{2m-2}(x) = (-1)^m (2m)! \int_x^{\infty} \frac{\sin(t-x)}{t^{2m+1}} dt.$$

Легко установить [например, с помощью формулы Бонне, 306, (3)], что

$$\left| \int_x^X \frac{\sin(t-x)}{t^n} dt \right| \leq \frac{2}{x^n}.$$

Переходя к пределу при $X \rightarrow \infty$, получим, что дополнительные члены в формулах (18) и (19) по абсолютной величине не превосходят каждый удвоенного члена (соответствующего разложения), следующего за выписанными членами. Отсюда явствует, что, продолжив разложения (18) и (19) до бесконечности, мы придем к асимптотическим представлениям интегралов в левых частях.

В частности, например, из (19), полагая там $x = k\pi$ ($k = 1, 2, 3, \dots$), найдем

$$\varrho_k = \text{si}(k\pi) = - \int_{k\pi}^{\infty} \frac{\sin t}{t} dt \simeq (-1)^{k+1} \left\{ \frac{1}{k\pi} - \frac{2!}{(k\pi)^3} + \frac{4!}{(k\pi)^5} - \frac{6!}{(k\pi)^7} + \dots \right\}.$$

При $k > 2$ отсюда легко найти приближенные значения ϱ_k :

$$\varrho_3 = 0,1040, \quad \varrho_4 = -0,0786, \quad \varrho_5 = 0,0631, \quad \varrho_6 = -0,0528, \dots$$

Например, для вычисления ϱ_4 достаточно трех членов в скобках:

$$0,07958 - 0,00101 + 0,00008 = 0,07865;$$

так как погрешность абсолютно меньше $2 \cdot 0,000015 = 0,00003$, то $|\varrho_4|$ содержится между 0,07862 и 0,07868, и окончательно

$$\varrho_4 = -0,0786 \dots$$

* Любопытно отметить, что члены в {...} оказываются как раз обратными и величинами по отношению к членам известных степенных рядов для синуса и косинуса [404, (12) и (13)].

ГЛАВА ЧЕТЫРНАДЦАТАЯ
ИНТЕГРАЛЫ, ЗАВИСЯЩИЕ ОТ ПАРАМЕТРА

§ 1. Элементарная теория

503. Постановка задачи. Рассмотрим функцию $f(x, y)$ двух переменных, определенную для всех значений x в некотором промежутке $[a, b]$ и всех значений y в множестве $\mathfrak{Y} = \{y\}$. Пусть, при каждом постоянном значении y из \mathfrak{Y} , $f(x, y)$ будет интегрируема в промежутке $[a, b]$, в собственном или в несобственном смысле. Тогда интеграл

$$I(y) = \int_a^b f(x, y) dx \quad (1)$$

будет, очевидно, функцией от вспомогательной переменной или параметра y .

Говоря в 436 о последовательности функций $\{f_n(x)\}$, мы рассматривали интегралы

$$I_n = \int_a^b f_n(x) dx,$$

которые представляют собой частный случай интегралов (1): в роли параметра здесь фигурирует натуральный указатель n .

По отношению к функции $I(y)$ естественно возникает ряд вопросов — о существовании и выражении ее предела при определенном предельном переходе, в частности, об ее непрерывности по y , об ее дифференцируемости и выражении для ее производной, наконец, об ее интеграле. Всем этим вопросам и посвящена настоящая глава.

Изучение свойств функции, выраженной интегралом (1), зависящим от параметра, может представить самостоятельный интерес (в этом отношении см., например, § 5). Но, помимо того, эти свойства, как читатель увидит, имеют и многообразные применения, в особенности, к вопросу о вычислении несобственных интегралов.

504. Равномерное стремление к предельной функции. Решающую роль в предстоящих исследованиях будет играть указанное в заголовке понятие. Пусть функция $f(x, y)$ определена, в общем случае,

в двумерном множестве $\mathcal{M} = \mathcal{X} \times \mathcal{Y}$, где \mathcal{X} и \mathcal{Y} означают множества значений, принимаемых порознь переменными x и y , причем \mathcal{Y} имеет своей точкой сгущения, скажем, конечное число y_0 .

Если 1) для функции $f(x, y)$ при $y \rightarrow y_0$ существует конечная предельная функция

$$\lim_{y \rightarrow y_0} f(x, y) = \varphi(x) \quad (x \text{ из } \mathcal{X}), \quad (2)$$

и 2) для любого числа $\varepsilon > 0$ найдется такое не зависящее от x число $\delta > 0$, что

$$\text{при } |y - y_0| < \delta \quad \text{будет} \quad |f(x, y) - \varphi(x)| < \varepsilon \quad (3)$$

сразу для всех x из \mathcal{X} , то говорят, что функция $f(x, y)$ стремится к предельной функции $\varphi(x)$ равномерно относительно x в области \mathcal{X} .

Нетрудно перефразировать это определение и на тот случай, когда y_0 есть несобственное число, например, $+\infty$: при этом лишь неравенство вида $|y - y_0| < \delta$ заменяется неравенством вида $y > \Delta$. В главе XII [428] мы имели уже дело с частным случаем такого равномерного приближения к предельной функции; там речь шла о функции $f_n(x)$, содержащей в качестве параметра натуральный значок n .

В 429, имея дело с последовательностью функций, мы установили, что для равномерной сходимости необходимо и достаточно, так сказать, равномерное выполнение принципа сходимости. То же можно сделать и в общем случае. Именно (если ограничиться предположением, что y_0 конечно):

1°. Для того чтобы функция $f(x, y)$ при $y \rightarrow y_0$ имела предельную функцию и стремилась к ней равномерно относительно x в области \mathcal{X} , необходимо и достаточно, чтобы для каждого числа $\varepsilon > 0$ существовало такое не зависящее от x число $\delta > 0$, что неравенство

$$|f(x, y') - f(x, y)| < \varepsilon \quad (4)$$

выполняется для всех x из \mathcal{X} сразу, лишь только

$$|y - y_0| < \delta, \quad |y' - y_0| < \delta \quad (y, y' \text{ из } \mathcal{Y}). \quad (5)$$

[В случае $y_0 = +\infty$ взамен последних неравенств появляются неравенства $y > \Delta$, $y' > \Delta$.]

Необходимость. Пусть имеет место равномерная сходимость. Заменяв в определении ε на $\frac{\varepsilon}{2}$ и соответственно выбрав δ ,

возьмем теперь два значения y и y' из \mathfrak{U} , так чтобы выполнялись условия (5). Тогда будем иметь, каково бы ни было x ,

$$|f(x, y') - \varphi(x)| < \frac{\varepsilon}{2} \quad \text{и} \quad |\varphi(x) - f(x, y)| < \frac{\varepsilon}{2},$$

откуда и следует (4).

Достаточность. Если упомянутое условие выполнено, то прежде всего ясно существование предельной функции (2). Переходя затем к пределу в неравенстве (4) при $y' \rightarrow y_0$ (причем y фиксировано так, что $|y - y_0| < \delta$), получим:

$$|\varphi(x) - f(x, y)| \leq \varepsilon.$$

Этим и установлено равномерное стремление функции $f(x, y)$ к предельной функции $\varphi(x)$.

Установим теперь возможность сведения рассматриваемого вопроса к равномерной сходимости последовательностей функций:

2°. Для того чтобы функция $f(x, y)$ при $y \rightarrow y_0$ стремилась к функции $\varphi(x)$ равномерно (относительно x в области \mathcal{X}), необходимо и достаточно, чтобы к $\varphi(x)$ равномерно сходилась каждая последовательность $\{f(x, y_n)\}$, по какому бы закону варианта y_n (со значениями из \mathfrak{U}) ни стремилась к y_0 .

Доказательство ограничим случаем конечного y_0 .

Необходимость. Предполагая равномерное стремление $f(x, y)$ к $\varphi(x)$, по произвольно взятому $\varepsilon > 0$ найдем соответствующее, в согласии с определением, число $\delta > 0$ [см. (3)]. Какова бы ни была варианта $y_n \rightarrow y_0$, для нее существует такой номер N , что $|y_n - y_0| < \delta$ лишь только $n > N$. Но тогда, при тех же значениях n , в силу (3), выполняется неравенство

$$|f(x, y_n) - \varphi(x)| < \varepsilon$$

и притом сразу для всех x . Таким образом, доказана равномерная сходимость последовательности $\{f(x, y_n)\}$.

Достаточность. Пусть теперь дано, что каждая такая последовательность сходится к $\varphi(x)$ равномерно.

Для того чтобы доказать равномерное стремление функции $f(x, y)$ к $\varphi(x)$, предположим противное. Тогда некоторого $\varepsilon > 0$, какое бы ни взять $\delta = \delta' > 0$, найдется такое значение $y = y'$ из \mathfrak{U} , что хотя $|y' - y_0| < \delta'$, все же по крайней мере для одного значения $x = x'$ из \mathcal{X} будет выполняться неравенство: $|f(x', y') - \varphi(x')| \geq \varepsilon$.

Возьмем теперь последовательность положительных чисел $\{\delta_n\}$, сходящуюся к нулю. Каждому δ_n , по сказанному, можно сопоставить два значения y_n и x_n такие, что

$$|y_n - y_0| < \delta_n, \quad \text{но} \quad |f(x_n, y_n) - \varphi(x_n)| \geq \varepsilon. \quad (6)$$

Ясно, что $y_n \rightarrow y_0$ (ибо $\delta_n \rightarrow 0$), но последовательность $\{f(x, y_n)\}$ равномерно сходиться к $\varphi(x)$ не может, ввиду (6). Мы пришли к противоречию с тем, что дано.

Пусть теперь множество \mathcal{X} представляет собою конечный промежуток $[a, b]$. Мы знаем [436], что если последовательность $\{f_n(x)\}$ функций, непрерывных (или интегрируемых в собственном смысле), равномерно сходится к предельной функции, то и последняя необходимо будет непрерывной (интегрируемой). Ввиду 2° непосредственно ясно, что все это переносится и на общий случай:

3°. Если функция $f(x, y)$ при любом y из \mathcal{Y} непрерывна (интегрируема) по x в промежутке $\mathcal{X} = [a, b]$ и при $y \rightarrow y_0$, равномерно стремится к предельной функции $\varphi(x)$, то и эта функция также будет непрерывна (интегрируема).

В интересах дальнейшего изложения мы установим еще следующее предложение, обобщающее теорему Дини н° 431. При этом мы будем считать, что все $y < y_0$.

4°. Пусть функция $f(x, y)$ при любом y из \mathcal{Y} будет непрерывна по x в промежутке $\mathcal{X} = [a, b]$ и при возрастании y , монотонно возрастает f , стремится к непрерывной же предельной функции $\varphi(x)$. Тогда стремление это необходимо будет равномерным относительно x в промежутке \mathcal{X} .

Выделим из \mathcal{Y} монотонно возрастающую последовательность $\{y_n\}$ значений y , сходящуюся к y_0 , и рассмотрим соответствующую последовательность функций $\{f(x, y_n)\}$, очевидно, также монотонно возрастающую вместе с n . Так как ряд

$$f(x, y_1) + \sum_{n=2}^{\infty} [f(x, y_n) - f(x, y_{n-1})] = \varphi(x)$$

состоит из положительных членов (возможно, за исключением первого члена), то теорема Дини позволяет утверждать, что этот ряд сходится равномерно относительно x в промежутке \mathcal{X} . Следовательно, по заданному $\varepsilon > 0$ найдется такой номер n_0 , что неравенство

$$|\varphi(x) - f(x, y_n)| < \varepsilon$$

окажется выполненным сразу для всех x из \mathcal{X} . Ввиду монотонного возрастания функции f вместе с y , тогда по давню выполняется и неравенство

$$|\varphi(x) - f(x, y)| < \varepsilon,$$

лишь только $y > y_{n_0}$; этим доказывается наше утверждение.

Хотя установленный частный признак равномерного приближения и кажется очень узким, но он нередко бывает полезен, избавляя от необходимости иным путем убеждаться в наличии равномерного приближения.

505. Перестановка двух предельных переходов. В настоящей главе через все изложение красной нитью проходит вопрос о перестановке двух предельных процессов того или иного

типа. В простейшей форме этот вопрос впервые встретился нам в 168, когда речь шла о существовании и равенстве повторных пределов:

$$\lim_{x \rightarrow x_0} \lim_{y \rightarrow y_0} f(x, y) = \lim_{y \rightarrow y_0} \lim_{x \rightarrow x_0} f(x, y) \quad (7)$$

в предположении, что существует двойной предел:

$$\lim_{\substack{x \rightarrow x_0 \\ y \rightarrow y_0}} f(x, y).$$

Затем в 436 мы видели, что теорема о почленном переходе к пределу в равномерно сходящемся функциональном ряде также может быть выражена в подобной форме:

$$\lim_{x \rightarrow a} \lim_{n \rightarrow \infty} f_n(x) = \lim_{n \rightarrow \infty} \lim_{x \rightarrow a} f_n(x)$$

на этот раз — в предположении равномерной сходимости при $n \rightarrow \infty$ функции $f_n(x)$ к своей предельной функции.

Пользуясь введенным в предыдущем n° понятием, мы сформулируем сейчас общую теорему того же типа. Мы будем предполагать, что функция $f(x, y)$ определена в двумерном множестве $\mathcal{M} = \mathcal{X} \times \mathcal{Y}$, причем множества $\mathcal{X} = \{x\}$ и $\mathcal{Y} = \{y\}$ имеют порознь точки сгущения x_0 и y_0 (конечные или нет).

Пусть при каждом x из \mathcal{X} существует простой предел

$$\lim_{y \rightarrow y_0} f(x, y) = \varphi(x),$$

а при каждом y из \mathcal{Y} — простой предел

$$\lim_{x \rightarrow x_0} f(x, y) = \psi(y).$$

Если при $y \rightarrow y_0$ функция $f(x, y)$ стремится к предельной функции $\varphi(x)$ равномерно относительно x в области \mathcal{X} , то существуют и равны оба повторных предела (7).

Легко было бы свести эту теорему к упомянутому выше частному случаю ее, но — для большей отчетливости — мы предпочитаем дать здесь независимое доказательство (предполагая — для определенности — оба числа x_0 и y_0 конечными).

Задавшись произвольным числом $\varepsilon > 0$, в силу теоремы 1° 504, найдем соответствующее ему число $\delta > 0$ такое, что неравенства (5) влекут за собою (4), каково бы ни было x из \mathcal{X} . Фиксируем значения y и y' , удовлетворяющие условиям (5), а x предположим стремящимся к x_0 ; переходя в (4) к пределу, получим:

$$|\psi(y') - \psi(y)| \leq \varepsilon. \quad (8)$$

Таким образом, для функции $\psi(y)$, при предельном переходе $y \rightarrow y_0$, выполняется классическое условие Больцано–Коши [58].

откуда и следует существование конечного предела

$$\lim_{y \rightarrow y_0} \psi(y) = A.$$

Теперь ясно, что, лишь только $|y - y_0| < \delta$, будет (при любом x из \mathcal{X})

$$|\varphi(x) - f(x, y)| \leq \varepsilon, \quad \text{а также} \quad |\psi(y) - A| \leq \varepsilon;$$

в этом легко убедиться, переходя к пределу в неравенствах (4) и (8) при $y' \rightarrow y_0$ и фиксированных x и y . Сохраняя выбранное значение y , найдем такое $\delta' > 0$, что

$$|f(x, y) - \psi(y)| < \varepsilon$$

при $|x - x_0| < \delta'$. Тогда из всех этих неравенств следует, что при тех же значениях x выполняется и неравенство

$$|\varphi(x) - A| < 3\varepsilon,$$

так что и

$$\lim_{x \rightarrow x_0} \varphi(x) = A.$$

Теорема доказана.

З а м е ч а н и е. Можно показать, что число A , о котором только что шла речь, в то же время будет и двойным пределом функции $f(x, y)$ при совместном предельном переходе $x \rightarrow x_0$, $y \rightarrow y_0$. Это обстоятельство сближает доказанную теорему с теоремой п° 168.

506. Предельный переход под знаком интеграла. Обращаемся теперь к рассмотрению интеграла (1), зависящего от параметра y , ограничиваясь вначале случаем конечного промежутка $[a, b]$ и функции, интегрируемой в собственном смысле.

Предполагая, что область \mathcal{U} изменения параметра имеет точку сгущения y_0 , поставим вопрос о пределе функции (1) при $y \rightarrow y_0$.

Теорема 1. Если функция $f(x, y)$ при постоянном y интегрируема по x в $[a, b]$ и при $y \rightarrow y_0$ стремится к предельной функции (2) равномерно относительно x , то имеет место равенство

$$\lim_{y \rightarrow y_0} I(y) = \lim_{y \rightarrow y_0} \int_a^b f(x, y) dx = \int_a^b \varphi(x) dx. \quad (9)$$

Доказательство*. Интегрируемость предельной функции $\varphi(x)$ уже известна [504, 3°]. Задавшись произвольным числом $\varepsilon > 0$,

* Для определенности мы предполагаем, что y_0 конечно.

найдем такое число $\delta > 0$, чтобы имело место (3). Тогда при $|y - y_0| < \delta$ будем иметь

$$\left| \int_a^b f(x, y) dx - \int_a^b \varphi(x) dx \right| = \left| \int_a^b [f(x, y) - \varphi(x)] dx \right| \leq \\ \leq \int_a^b |f(x, y) - \varphi(x)| dx < \varepsilon(b - a),$$

что и доказывает формулу (9).

Формула (9) может быть переписана в виде:

$$\lim_{y \rightarrow y_0} \int_a^b f(x, y) dx = \int_a^b \lim_{y \rightarrow y_0} f(x, y) dx.$$

При наличии ее говорят, что *предельный переход по параметру допустим под знаком интеграла*.

Предполагая, что все $y < y_0$, имеем:

Следствие. Если функция $f(x, y)$ при постоянном y непрерывна по x в $[a, b]$ и при возрастании y стремится к непрерывной же предельной функции, монотонно возрастаая, то справедлива формула (9).

Ссылка на обобщенную теорему Дини [504, 4°].

В предположении, что область \mathcal{D} сама представляет собой конечный промежуток $[c, d]$, рассмотрим в заключение вопрос о непрерывности функции (1).

Теорема 2. Если функция $f(x, y)$ определена и непрерывна, как функция от двух переменных, в прямоугольнике $[a, b; c, d]$, то интеграл (1) будет непрерывной функцией от параметра y в промежутке $[c, d]$.

Доказательство. Ввиду равномерной непрерывности функции $f(x, y)$ [174], по произвольному $\varepsilon > 0$ найдется такое $\delta > 0$, что из неравенств

$$|x'' - x'| < \delta, \quad |y'' - y'| < \delta$$

следует неравенство

$$|f(x'', y'') - f(x', y')| < \varepsilon.$$

Положим, в частности, $x' = x'' = x$, $y' = y_0$, $y'' = y$; тогда при $|y - y_0| < \delta$, каково бы ни было x , будем иметь

$$|f(x, y) - f(x, y_0)| < \varepsilon.$$

Таким образом, функция $f(x, y)$, при стремлении y к любому частному значению y_0 , стремится к $f(x, y_0)$ равномерно

относительно x . В таком случае, по теореме 1,

$$\lim_{y \rightarrow y_0} \int_a^b f(x, y) dx = \int_a^b f(x, y_0) dx$$

или

$$\lim_{y \rightarrow y_0} I(y) = I(y_0),$$

что и доказывает наше утверждение.

Так, например, не вычисляя интегралов

$$\int_0^1 \operatorname{arctg} \frac{x}{y} dx, \quad \int_0^1 \ln(x^2 + y^2) dx,$$

сразу видим, что они представляют собой непрерывные функции от параметра y для любых положительных его значений.

507. Дифференцирование под знаком интеграла. При изучении свойств функции (1), которая задана интегралом, содержащим параметр y , важное значение имеет вопрос о производной этой функции по параметру.

В предположении существования частной производной $f'_y(x, y)$ Лейбниц дал для вычисления производной $I'(y)$ правило, которое в обозначениях Лагранжа записывается так:

$$I'(y) = \int_a^b f'_y(x, y) dx, \quad (10)$$

или — если воспользоваться более выразительными обозначениями Коши —

$$D_y \int_a^b f(x, y) dx = \int_a^b D_y f(x, y) dx.$$

Если такая перестановка знаков производной (по y) и интеграла (по x) допустима, то говорят, что функцию (1) можно дифференцировать по параметру под знаком интеграла.

Самое вычисление производной по указанной формуле и получило название «правила Лейбница».

Следующая теорема устанавливает простые достаточные условия для применимости этого правила.

Теорема 3. Пусть функция $f(x, y)$, определенная в прямоугольнике $[a, b; c, d]$, будет непрерывна по x в $[a, b]$ при любом постоянном y в $[c, d]$. Предположим, далее, что во всей области существует

частная производная $f'_y(x, y)$, непрерывная как функция двух переменных*. Тогда при любом y из $[c, d]$ имеет место формула (10).

Непрерывность функции $f(x, y)$ по x обеспечивает существование интеграла (1).

Фиксируя любое значение $y = y_0$ придадим ему приращение $\Delta y = k$. Тогда

$$I(y_0) = \int_a^b f(x, y_0) dx, \quad I(y_0 + k) = \int_a^b f(x, y_0 + k) dx,$$

так что

$$\frac{I(y_0 + k) - I(y_0)}{k} = \int_a^b \frac{f(x, y_0 + k) - f(x, y_0)}{k} dx. \quad (11)$$

Интеграл справа зависит от параметра k . Нам предстоит доказать, что при $k \rightarrow 0$ здесь допустим предельный переход под знаком интеграла. Этим будет установлено и существование производной

$$I'(y_0) = \lim_{k \rightarrow 0} \frac{I(y_0 + k) - I(y_0)}{k},$$

и наличие требуемого равенства

$$\begin{aligned} I'(y_0) &= \lim_{k \rightarrow 0} \int_a^b \frac{f(x, y_0 + k) - f(x, y_0)}{k} dx = \\ &= \int_a^b \lim_{k \rightarrow 0} \frac{f(x, y_0 + k) - f(x, y_0)}{k} dx = \int_a^b f'_y(x, y_0) dx. \end{aligned}$$

С этой целью, сначала по формуле Лагранжа напомним

$$\frac{f(x, y_0 + k) - f(x, y_0)}{k} = f'_y(x, y_0 + \theta k) \quad (0 < \theta < 1). \quad (12)$$

Пользуясь же равномерной непрерывностью функции $f'_y(x, y)$, по произвольному $\varepsilon > 0$ найдем такое $\delta > 0$, что при

$$|x'' - x'| < \delta \quad \text{и} \quad |y'' - y'| < \delta$$

будет выполняться неравенство

$$|f'_y(x'', y'') - f'_y(x', y')| < \varepsilon.$$

Полагая здесь $x' = x'' = x$, $y' = y_0$, $y'' = y_0 + \theta k$ и считая $|k| < \delta$, получим, с учетом (12), что сразу для всех x будет

$$\left| \frac{f(x, y_0 + k) - f(x, y_0)}{k} - f'_y(x, y_0) \right| < \varepsilon.$$

* Из этих условий, собственно, уже вытекает и непрерывность функции $f(x, y)$ по обоим аргументам, но мы ею пользоваться не будем.

Отсюда ясно, что подинтегральная функция (12) при $k \rightarrow 0$ равномерно (относительно x) стремится к предельной функции $f'_y(x, y_0)$. Этим, по теореме 1, и оправдывается предельный переход под знаком интеграла (11).

В виде примеров снова рассмотрим интегралы, о которых была речь в предыдущем п°. Очевидно, для $y > 0$

$$D_y \int_0^1 \operatorname{arctg} \frac{x}{y} dx = \int_0^1 D_y \operatorname{arctg} \frac{x}{y} dx = - \int_0^1 \frac{x dx}{x^2 + y^2} = \frac{1}{2} \ln \frac{y^2}{1 + y^2},$$

$$D_y \int_0^1 \ln(x^2 + y^2) dx = \int_0^1 D_y \ln(x^2 + y^2) dx = \int_0^1 \frac{2y}{x^2 + y^2} dx = 2 \operatorname{arctg} \frac{1}{y}.$$

Легко проверить полученные результаты, непосредственно вычислив эти интегралы в конечном виде:

$$I_1(y) = \int_0^1 \operatorname{arctg} \frac{x}{y} dx = \operatorname{arctg} \frac{1}{y} + \frac{1}{2} y \ln \frac{y^2}{1 + y^2},$$

$$I_2(y) = \int_0^1 \ln(x^2 + y^2) dx = \ln(1 + y^2) - 2 + 2y \cdot \operatorname{arctg} \frac{1}{y}$$

и затем продифференцировав по y .

При $y = 0$ условия теоремы 3 нарушены; посмотрим, как обстоит дело с производными функций $I_1(y)$ и $I_2(y)$ при $y = 0$. Если в первом интеграле подинтегральному выражению при $y = 0$ и $x > 0$, чтобы сохранить его непрерывность, приписать значение $\frac{\pi}{2}$, то получим $I_1(0) = \frac{\pi}{2}$, так что функция $I_1(y)$ будет непрерывна по y и при $y = 0$. Но

$$\frac{I_1(y) - I_1(0)}{y} = \frac{1}{2} \ln \frac{y^2}{1 + y^2} - \frac{\operatorname{arctg} y}{y} \rightarrow -\infty$$

при $y \rightarrow 0$, так что конечной производной при $y = 0$ не существует. Для функции же $I_2(y)$ имеем:

$$I_2(0) = -2, \quad \frac{I_2(y) - I_2(0)}{y} = \frac{\ln(1 + y^2)}{y} + 2 \operatorname{arctg} \frac{1}{y} \rightarrow \pi$$

при $y \rightarrow 0$. Здесь $I_2'(0) = \pi$, между тем как производная по y от подинтегральной функции при $y = 0$ равна нулю, так что и интеграл от нее тоже нуль: правило Лейбница не приложимо.

508. Интегрирование под знаком интеграла. Поставим, наконец, вопрос об интеграле по y от функции (1), скажем, в промежутке $[c, d]$.

Нас особо будет интересовать случай, когда этот интеграл выражается формулой:

$$\int_c^d I(y) dy = \int_c^d \left\{ \int_a^b f(x, y) dx \right\} dy = \int_a^b \left\{ \int_c^d f(x, y) dy \right\} dx,$$

которую — без скобок — пишут обычно так:

$$\int_c^d dy \int_a^b f(x, y) dx = \int_a^b dx \int_c^d f(x, y) dy. \quad (13)$$

При наличии ее говорят, что функцию (1) можно интегрировать по параметру y под знаком интеграла (взятого по переменной x).

Простейшие условия, достаточные для равенства двух повторных интегралов (13), дает

Теорема 4. Если функция $f(x, y)$ непрерывна (по обоим переменным) в прямоугольнике $[a, b; c, d]$, то имеет место формула (13).

Докажем более общее равенство

$$\int_c^\eta dy \int_a^b f(x, y) dx = \int_a^b dx \int_c^\eta f(x, y) dy, \quad (13^*)$$

где $c \leq \eta \leq d$.

В левой и в правой его частях мы имеем две функции от параметра η ; вычислим их производные по η .

Внешний интеграл в левой части имеет подинтегральную функцию (1), непрерывную по y в силу теоремы 2. Поэтому его производная по переменному верхнему пределу будет равна подинтегральной функции, вычисленной при $y = \eta$, т. е. интегралу

$$I(\eta) = \int_a^b f(x, \eta) dx.$$

В правой части (13*) стоит интеграл

$$\int_a^b \varphi(x, \eta) dx, \quad \text{где} \quad \varphi(x, \eta) = \int_c^\eta f(x, y) dy.$$

Функция $\varphi(x, \eta)$ удовлетворяет условиям теоремы 3. Действительно, $\varphi(x, \eta)$ непрерывна по x^* , в силу теоремы 2. Затем производная

$$\varphi'_\eta(x, \eta) = f(x, \eta)$$

* Который играет здесь роль параметра.

непрерывна как функция двух переменных. Поэтому к упомянутому интегралу применимо правило Лейбница:

$$D_{\eta} \int_a^b \varphi(x, \eta) dx = \int_a^b \varphi'_{\eta}(x, \eta) dx = \int_a^b f(x, \eta) dx = I(\eta).$$

Таким образом, левая и правая части равенства (13*), как функции от η , имеют равные производные, следовательно, могут различаться разве лишь на постоянную. Но при $\eta = c$ оба упомянутых выражения обращаются, очевидно, в нуль; следовательно, они тождественны при всех значениях η , и равенство (13*) доказано.

При $\eta = \delta$ из него, в частности, и получается равенство (13).

Рассмотрим примеры. 1) Пусть $f(x, y) = xy$ в прямоугольнике $[0, 1; a, b]$, где $0 < a < b$. Условия теоремы соблюдены. Имеем

$$\int_a^b dy \int_0^1 xy dx = \int_0^1 dx \int_a^b xy dy.$$

Слева легко получается окончательный результат

$$\int_a^b \frac{dy}{1+y} = \ln \frac{1+b}{1+a},$$

справа же мы приходим к интегралу $\int_0^1 \frac{x^b - x^a}{\ln x} dx$. Таким образом, благодаря перестановке интегрирований, мы находим его значение [ср. 497, 16) (в)].

2) В случае функции $f(x, y) = \frac{y^2 - x^2}{(x^2 + y^2)^2}$ в прямоугольнике $[0, 1; 0, 1]$ условия теоремы не выполнены: налицо разрыв в точке $(0, 0)$. Имеем:

$$\int_0^1 f dx = \frac{x}{x^2 + y^2} \Big|_{x=0}^{x=1} = \frac{1}{1 + y^2} \quad (y > 0),$$

$$\int_0^1 dy \int_0^1 f dx = \arctg y \Big|_0^1 = \frac{\pi}{4},$$

в то время как

$$\int_0^1 dx \int_0^1 f dy = -\frac{\pi}{4}.$$

509. Случай, когда и пределы интеграла зависят от параметра. Обратимся к рассмотрению более сложного случая, когда не только подынтегральное выражение содержит параметр, но и самые пределы интеграла зависят от него.

В этом случае интеграл имеет вид

$$I(y) = \int_{\alpha(y)}^{\beta(y)} f(x, y) dx. \quad (14)$$

Ограничимся исследованием вопроса о непрерывности и дифференцируемости по параметру подобного интеграла.

Теорема 5. Пусть функция $f(x, y)$ определена и непрерывна в прямоугольнике $[a, b; c, d]$, а кривые

$$x = \alpha(y), \quad x = \beta(y) \quad [c \leq y \leq d]$$

непрерывны и не выходят за его пределы. Тогда интеграл (14) представляет собой непрерывную функцию от y в $[c, d]$.

Если y_0 есть любое частное значение y , то интеграл (14) можно написать в виде

$$I(y) = \int_{\alpha(y_0)}^{\beta(y_0)} f(x, y) dx + \int_{\beta(y_0)}^{\beta(y)} f(x, y) dx - \int_{\alpha(y_0)}^{\alpha(y)} f(x, y) dx. \quad (15)$$

Первый интеграл, в котором пределы уже постоянны, при $y \rightarrow y_0$ стремится к

$$I(y_0) = \int_{\alpha(y_0)}^{\beta(y_0)} f(x, y_0) dx,$$

по теореме 2. Остальные же два интеграла допускают оценку

$$\left| \int_{\beta(y_0)}^{\beta(y)} f(x, y) dx \right| \leq M \cdot |\beta(y) - \beta(y_0)|,$$

$$\left| \int_{\alpha(y_0)}^{\alpha(y)} f(x, y) dx \right| \leq M \cdot |\alpha(y) - \alpha(y_0)|,$$

где $M = \max |f(x, y)|$, и в силу непрерывности функций $\alpha(y)$, $\beta(y)$ — при $y \rightarrow y_0$ стремятся к нулю.

Таким образом, окончательно

$$\lim_{y \rightarrow y_0} I(y) = I(y_0),$$

что и доказывает теорему.

Теорема 6. Если, сверх сказанного, функция $f(x, y)$ допускает в прямоугольнике $[a, b; c, d]$ непрерывную производную $f'_y(x, y)$, а также существуют и производные $\alpha'(y)$, $\beta'(y)$, то интеграл (14) имеет

производную по параметру, которая выражается формулой

$$I'(y) = \int_{\alpha(y)}^{\beta(y)} f'_y(x, y) dx + \beta'(y) \cdot f(\beta(y), y) - \alpha'(y) \cdot f(\alpha(y), y). \quad (16)$$

И здесь мы будем исходить из равенства (15). Первый интеграл при $y = y_0$ имеет производную, представляемую интегралом от производной

$$\int_{\alpha(y_0)}^{\beta(y_0)} f'_y(x, y_0) dx$$

— по теореме 3. Для второго интеграла (значение которого при $y = y_0$ есть нуль) имеем, по теореме о среднем:

$$\frac{1}{y - y_0} \int_{\beta(y_0)}^{\beta(y)} f(x, y) dx = \frac{\beta(y) - \beta(y_0)}{y - y_0} \cdot f(\bar{x}, y),$$

где \bar{x} содержится между $\beta(y_0)$ и $\beta(y)$. Отсюда производная второго интеграла при $y = y_0$, которая совпадает с пределом предшествующего выражения при $y \rightarrow y_0$, будет

$$\beta'(y_0) \cdot f(\beta(y_0), y_0).$$

Аналогично, для производной третьего интеграла при $y = y_0$ получим

$$-\alpha'(y_0) \cdot f(\alpha(y_0), y_0).$$

Объединяя все эти результаты, убедимся в том, что производная $I'(y_0)$ существует и дается указанной формулой.

З а м е ч а н и е. Заключение обеих теорем сохраняют свою силу и в предположении, что функция $f(x, y)$ задана (и обладает указанными свойствами) лишь в области, содержащейся между кривыми

$$x = \alpha(y) \quad \text{и} \quad x = \beta(y).$$

Возможность рассматривать функцию и вне этой области использована была для упрощения рассуждений.

Поучительно взглянуть на установленные результаты и с такой точки зрения. Интеграл $I(y)$ получается из интеграла

$$I(y, u, v) = \int_u^v f(x, y) dx,$$

зависящего от трех параметров y, u, v , подстановкой $u = \alpha(y)$, $v = \beta(y)$. Вопрос исчерпывается применением общих теорем о непрерывности и о дифференцировании сложной функции. В частности,

формула (16) написана по классической схеме:

$$\frac{dI}{dy} = \frac{\partial I}{\partial y} + \frac{\partial I}{\partial u} \cdot \alpha'(y) + \frac{\partial I}{\partial v} \cdot \beta'(y).$$

510. Введение множителя, зависящего лишь от x . Легко получить некоторое обобщение установленных выше результатов, и притом — без привлечения новых идей. Именно, можно вместо (1) рассмотреть интеграл

$$I(y) = \int_a^b f(x, y) \cdot g(x) dx, \quad (1^*)$$

где $g(x)$ является функцией от x , которая абсолютно интегрируема в промежутке $[a, b]$ (возможно, и в несобственном смысле). Таким путем удастся частично распространить изложенную элементарную теорию и на несобственные интегралы.

Сформулируем предложения, аналогичные теоремам 1, 2, 3 и 4:

Теорема 1*. При предположениях теоремы 1 имеет место формула

$$\lim_{y \rightarrow y_0} \int_a^b f(x, y) \cdot g(x) dx = \int_a^b \varphi(x) \cdot g(x) dx.$$

Прежде всего заметим, что все интегралы, фигурирующие в этих формулах, существуют. Интегрируемость предельной функции $\varphi(x)$ была уже доказана. Существование же интегралов от $f \cdot g$ и $\varphi \cdot g$ (вообще говоря, несобственных) следует из п° 482.

Теперь, задавшись числом $\varepsilon > 0$, найдем, ввиду равномерного стремления $f(x, y)$ к $\varphi(x)$, такое число $\delta > 0$, что имеет место (3)*. Тогда при $|y - y_0| < \delta$ справедлива будет такая оценка:

$$\begin{aligned} \left| \int_a^b f(x, y) \cdot g(x) dx - \int_a^b \varphi(x) \cdot g(x) dx \right| &\leq \\ &\leq \int_a^b |f(x, y) - \varphi(x)| \cdot |g(x)| dx < \varepsilon \cdot \int_a^b |g(x)| dx, \end{aligned}$$

что и доказывает нашу формулу, ибо справа произвольно малое число ε умножается на постоянное конечное число $\int_a^b |g(x)| dx$.

В частности, подобная теорема имеет место и для последовательности функций $\{f_n(x)\}$ с n в роли параметра. Мы

* Мы и здесь, как всегда, для примера рассматриваем случай конечного y_0 ; распространение на случай $y_0 = +\infty$ не представляет трудности.

сформулируем этот результат «на языке бесконечных рядов», так как в таком виде он чаще применяется.

Следствие. Если 1) члены ряда

$$\sum_{n=1}^{\infty} u_n(x)$$

— интегрируемые в $[a, b]$ (в собственном смысле) функции, и ряд сходится равномерно, 2) $g(x)$ — абсолютно интегрируемая в $[a, b]$ функция (хотя бы и в несобственном смысле), то ряд

$$\sum_{n=1}^{\infty} u_n(x) \cdot g(x)$$

можно интегрировать по членно.

Далее, совершенно так же, как и теоремы 2 и 3 (но лишь со ссылкой на теорему 1* вместо 1), доказываются:

Теорема 2*. При предположениях теоремы 2 интеграл (1*) будет непрерывной функцией от y в промежутке $[c, d]$.

Теорема 3*. При предположениях теоремы 3 функция (1*) будет дифференцируема по параметру, и имеет место формула:

$$I'(y) = \int_a^b f'_y(x, y) \cdot g(x) dx.$$

Наконец:

Теорема 4*. При предположениях теоремы 4 справедливо равенство повторных интегралов

$$\int_c^d I(y) dy = \int_c^d dy \int_a^b f(x, y) \cdot g(x) dx = \int_a^b g(x) dx \int_c^d f(x, y) dy.$$

Доказательство буквально воспроизводит доказательство теоремы 4 (лишь со ссылкой на теоремы 2* и 3* вместо теорем 2 и 3).

Многочисленные примеры применения этих (равно как и предшествующих) теорем читатель найдет в следующем п^о.

511. Примеры. Используя разложение в ряд функции e^x , представить в виде суммы ряда интеграл

$$(a) \int_0^1 e^x \ln x dx, \quad (б) \int_0^1 \frac{e^x - 1}{\sqrt{x^3}} dx.$$

По следствию из теоремы 1* имеем:

$$\begin{aligned} \text{(а)} \quad \int_0^1 e^x \ln x \, dx &= \int_0^1 \ln x \cdot \left\{ 1 + \sum_{m=1}^{\infty} \frac{x^m}{m!} \right\} dx = \\ &= \int_0^1 \ln x \, dx + \sum_{m=1}^{\infty} \frac{1}{m!} \int_0^1 x^m \ln x \, dx = - \left\{ 1 + \sum_{m=1}^{\infty} \frac{1}{(m+1)!(m+1)} \right\}. \end{aligned}$$

$$\text{(б)} \quad \int_0^1 \frac{e^x - 1}{\sqrt{x^3}} dx = \int_0^1 \sum_{m=1}^{\infty} \frac{1}{m!} x^{m-\frac{3}{2}} dx = 2 \sum_{m=1}^{\infty} \frac{1}{(2m-1) \cdot m!}.$$

2) Разложением в ряд вычислить интеграл

$$I = \int_0^1 \ln x \cdot \ln(1+x) \, dx.$$

По теореме н° 437, 5°, ряд

$$\ln(1+x) = \sum_{n=1}^{\infty} \frac{(-1)^{n-1}}{n} x^n$$

равномерно сходится в промежутке $[0, 1]$. Так как $\ln x$ абсолютно интегрируема в этом промежутке, то, по тому же следствию из теоремы 1*,

$$I = \sum_{n=1}^{\infty} \frac{(-1)^{n-1}}{n} \int_0^1 x^n \ln x \, dx = \sum_{n=1}^{\infty} \frac{(-1)^n}{n(n+1)^2}.$$

Ввиду тождества

$$\frac{1}{n(n+1)^2} = \frac{1}{n} - \frac{1}{n+1} - \frac{1}{(n+1)^2},$$

учитывая притом известные разложения

$$\sum_{v=1}^{\infty} \frac{(-1)^{v-1}}{v} = \ln 2, \quad \sum_{v=1}^{\infty} \frac{(-1)^{v-1}}{v^2} = \frac{\pi^2}{12}^*,$$

выражение для I можно представить в виде:

$$I = \sum_{n=1}^{\infty} (-1)^n \left[\frac{1}{n} - \frac{1}{n+1} - \frac{1}{(n+1)^2} \right] = 2 - 2 \ln 2 - \frac{\pi^2}{12}.$$

Здесь для I получилось значение «в конечном виде». Разумеется, это удастся не всегда.

* 405 (18); 440, 8).

3) Обозначая через $P_n(x)$ n -ый многочлен Лежандра, доказать, что

$$P_n(\cos \theta) = \frac{2}{\pi} \int_0^\theta \frac{\cos\left(n + \frac{1}{2}\right) \varphi d\varphi}{\sqrt{2(\cos \varphi - \cos \theta)}}.$$

Если вспомнить происхождение многочленов Лежандра $P_n(x)$, как коэффициентов разложения по степеням α выражения $\frac{1}{\sqrt{1-2\alpha x + \alpha^2}}$ [447, 8]), то достаточно, рассмотрев ряд

$$\frac{2}{\pi} \sum_{n=0}^{\infty} \alpha^n \int_0^\theta \frac{\cos\left(n + \frac{1}{2}\right) \varphi d\varphi}{\sqrt{2(\cos \varphi - \cos \theta)}}, \quad (17)$$

установить, что сумма его равна указанному выражению при $x = \cos \theta$.

Так как [ср. 461, 2)], при $|\alpha| < 1$,

$$\sum_{n=0}^{\infty} \alpha^n \cos\left(n + \frac{1}{2}\right) \varphi = (1 - \alpha) \frac{\cos \frac{1}{2} \varphi}{1 - 2\alpha \cos \varphi + \alpha^2}$$

и ряд сходится равномерно относительно φ (ибо мажорируется геометрической прогрессией $\sum_0^\infty |\alpha|^n$), то ряд (17) — снова по тому же следствию — можно преобразовать так:

$$2 \frac{1 - \alpha}{\pi} \int_0^\theta \frac{\cos \frac{1}{2} \varphi}{\sqrt{2(\cos \varphi - \cos \theta)}} \cdot \frac{d\varphi}{1 - 2\alpha \cos \varphi + \alpha^2}.$$

Прибегая к тем же подстановкам, что и в задаче 9) 497 (где, собственно, был установлен частный результат, для $n = 0$ и 1), последовательно получим:

$$\frac{1 - \alpha}{\pi} \int_x^1 \frac{1}{\sqrt{(z-x)(1-z)}} \cdot \frac{dz}{1 - 2\alpha z + \alpha^2} = \frac{2}{\pi} (1 - \alpha) \int_0^\infty \frac{dt}{(1 - \alpha)^2 t^2 + (1 - 2\alpha x + \alpha^2)} = \frac{1}{\sqrt{1 - 2\alpha x + \alpha^2}},$$

что и завершает доказательство.

4) Воспроизведем один из приемов, с помощью которых Эйлер получил свой результат:

$$\sum_{n=1}^{\infty} \frac{1}{n^2} = \frac{\pi^2}{6}.$$

Вычислим интеграл

$$E = \int_0^1 \arcsin x \cdot \frac{dx}{\sqrt{1-x^2}} = \int_0^1 \arcsin x d \arcsin x = \frac{\pi^2}{8}$$

еще иначе, воспользовавшись известным разложением арксинуса

$$\arcsin x = x + \sum_{n=1}^{\infty} \frac{(2n-1)!!}{2n!!} \cdot \frac{x^{2n+1}}{2n+1},$$

которое в промежутке $[0, 1]$ сходится равномерно. Будем иметь

$$E = \int_0^1 \left\{ x + \sum_{n=1}^{\infty} \dots \right\} \frac{dx}{\sqrt{1-x^2}} = \int_0^1 \frac{x dx}{\sqrt{1-x^2}} + \sum_{n=1}^{\infty} \frac{(2n-1)!!}{2n!!(2n+1)} \int_0^1 \frac{x^{2n+1}}{\sqrt{1-x^2}} dx.$$

Так как

$$\int_0^1 \frac{x^{2n+1}}{\sqrt{1-x^2}} dx = \int_0^{\frac{\pi}{2}} \sin^{2n+1} \varphi d\varphi = \frac{2n!!}{(2n+1)!!},$$

то получается, что

$$E = \frac{\pi^2}{8} = 1 + \sum_{n=1}^{\infty} \frac{1}{(2n+1)^2} = \sum_{n=1}^{\infty} \frac{1}{(2n-1)^2},$$

откуда уже легко прийти к упомянутой вначале формуле.

5) Показать, что прием Лобачевского, с помощью которого в 14) и 15) п° 497 были выведены формулы

$$\int_0^{\frac{\pi}{2}} f(x) \frac{\sin x}{x} dx = \int_0^{\frac{\pi}{2}} f(x) dx, \quad \int_0^{\frac{\pi}{2}} f(x) \frac{\sin^2 x}{x^2} dx = \int_0^{\frac{\pi}{2}} f(x) dx,$$

применим и в том случае, когда функция $f(x)$ в промежутке $\left[0, \frac{\pi}{2}\right]$ интегрируема в несобственном смысле (при сохранении прочих условий).

С помощью этих формул получаются, например, следующие интегралы:

$$(a) \int_0^{\frac{\pi}{2}} \ln |\sin x| \cdot \frac{\sin x}{x} dx = \int_0^{\frac{\pi}{2}} \ln \sin x dx = -\frac{\pi}{2} \ln 2;$$

$$(б) \int_0^{\frac{\pi}{2}} \frac{\ln |\cos x|}{x^2} dx = \int_0^{\frac{\pi}{2}} \frac{\ln |\cos x|}{\sin^2 x} \cdot \frac{\sin^2 x}{x^2} dx = \int_0^{\frac{\pi}{2}} \frac{\ln \cos x}{\sin^2 x} dx = -\frac{\pi}{2}$$

(интегрирование по частям);

$$(в) \int_0^{\frac{\pi}{2}} \frac{\ln^2 |\cos x|}{x^2} dx = \int_0^{\frac{\pi}{2}} \frac{\ln^2 \cos x}{\sin^2 x} dx = -\pi \ln 2 \quad (\text{то же}).$$

б) Установить непосредственно, что для интегралов (где $y > 0$)

$$(a) \int_0^1 \frac{2xy^2}{(x^2+y^2)^2} dx, \quad (б) \int_0^1 \frac{x^3}{y^2} e^{-\frac{x^2}{y}} dx$$

пределный переход при $y \rightarrow 0$ не может быть произведен под знаком интеграла. Удостовериться в нарушении условий теоремы 2.

7) Применить правило Лейбница к вычислению производной по параметру от интеграла

$$I(a) = \int_0^{\frac{\pi}{2}} \ln(a^2 - \sin^2 \theta) d\theta \quad (a > 1).$$

Легко проверить, что условия теоремы 3 здесь соблюдены. Имеем

$$I'(a) = \int_0^{\frac{\pi}{2}} \frac{2a d\theta}{a^2 - \sin^2 \theta} = \frac{\pi}{\sqrt{a^2 - 1}}.$$

Отсюда, интегрируя по a , восстанавливаем значение $I(a)$:

$$I(a) = \pi \ln(a + \sqrt{a^2 - 1}) + C.$$

Для того чтобы определить постоянную C , представим интеграл $I(a)$ в виде

$$I(a) = \pi \ln a + \int_0^{\frac{\pi}{2}} \ln \left(1 - \frac{1}{a^2} \sin^2 \theta \right) d\theta,$$

так что, если использовать и найденное для $I(a)$ выражение,

$$C = \int_0^{\frac{\pi}{2}} \ln \left(1 - \frac{1}{a^2} \sin^2 \theta \right) d\theta - \pi \ln \frac{a + \sqrt{a^2 - 1}}{a}.$$

Перейдем здесь к пределу при $a \rightarrow +\infty$; так как

$$\left| \ln \left(1 - \frac{1}{a^2} \sin^2 \theta \right) \right| \ll \left| \ln \left(1 - \frac{1}{a^2} \right) \right|,$$

то интеграл стремится к нулю, и находим: $C = -\pi \ln 2$. Окончательно, для $a > 1$ [ср. 497, 7)]:

$$I(a) = \pi \ln \frac{a + \sqrt{a^2 - 1}}{2}.$$

Весьма замечательно, что дифференцирование по правилу Лейбница позволило найти конечное выражение предложенного интеграла. Этот метод нередко приводит к цели.

8) Еще проще вычисляется уже известный нам [307, 4); 314, 14); 440, 11)] интеграл

$$I(r) = \int_0^{\pi} \ln(1 - 2r \cos x + r^2) dx \quad (|r| < 1).$$

По правилу Лейбница

$$I'(r) = \int_0^{\pi} \frac{-2 \cos x + 2r}{1 - 2r \cos x + r^2} dx.$$

С помощью подстановки $t = \operatorname{tg} \frac{x}{2}$ легко установить, что полученный интеграл равен 0; в таком случае

$$I(r) = C = \text{const.}$$

Но $I(0) = 0$, значит, $C = 0$. Итак, при $|r| < 1$ интеграл $I(r) = 0$.

9) Вычислить интеграл $I = \int_0^1 \frac{\operatorname{arctg} x}{x \sqrt{1-x^2}} dx$.

Вводя параметр, рассмотрим более общий интеграл

$$I(y) = \int_0^1 \frac{\operatorname{arctg} xy}{x \sqrt{1-x^2}} dx \quad (y \geq 0),$$

из которого предложенный интеграл получается при $y = 1$. Условия теоремы 3*, если положить

$$f(x, y) = \frac{\operatorname{arctg} xy}{x} \quad \text{и} \quad g(x) = \frac{1}{\sqrt{1-x^2}},$$

выполнены. Дифференцируя по y (под знаком интеграла), найдем

$$I'(y) = \int_0^1 \frac{dx}{(1+x^2y^2)\sqrt{1-x^2}};$$

этот интеграл легко вычисляется, например, с помощью подстановки $x = \cos \theta$:

$$I'(y) = \int_0^{\frac{\pi}{2}} \frac{d\theta}{1+y^2 \cos^2 \theta} = \frac{1}{\sqrt{1+y^2}} \operatorname{arctg} \frac{\operatorname{tg} \theta}{\sqrt{1+y^2}} \Big|_0^{\frac{\pi}{2}} = \frac{\pi}{2} \cdot \frac{1}{\sqrt{1+y^2}}.$$

Отсюда, интегрируя, находим

$$I(y) = \frac{\pi}{2} \ln(y + \sqrt{1+y^2}) + C.$$

Так как $I(0) = 0$, то $C = 0$; при $y = 1$ получаем, наконец, искомый интеграл

$$I = I(1) = \frac{\pi}{2} \ln(1 + \sqrt{2}).$$

10) Доказать, что выражения

$$(a) \quad u = x^n \cdot \int_0^{\pi} \cos(x \cos \theta) \sin^{2n} \theta \, d\theta \quad \text{и} \quad (б) \quad u = \int_0^{\pi} \cos(n\theta - x \cdot \sin \theta) \, d\theta$$

(при целом $n \geq 0$) удовлетворяют так называемому дифференциальному уравнению Бесселя:

$$x^2 u'' + x u' + (x^2 - n^2) u = 0.$$

Здесь роль параметра играет x . Дифференцируя под знаком интеграла дважды (теорема 3), найдем, что сумма в левой части уравнения (при подстановке вместо u указанных выражений) будет равна:

$$(a) \quad x^{n+1} \int_0^{\pi} [x \cdot \cos(x \cos \theta) \sin^{2n+2} \theta - (2n+1) \sin(x \cos \theta) - \cos \theta \cdot \sin^{2n} \theta] d\theta = \\ = -\sin^{2n+1} \theta \cdot \sin(x \cos \theta) \Big|_0^{\pi} = 0,$$

$$(b) \quad - \int_0^{\pi} [(x^2 \sin^2 \theta + n^2 - x^2) \cos(n\theta - x \sin \theta) - x \sin \theta \cdot \sin(n\theta - x \sin \theta)] d\theta = \\ = -(n + x \cos \theta) \cdot \sin(n\theta - x \sin \theta) \Big|_0^{\pi} = 0.$$

11) Доказать, что уравнению

$$\frac{d^2 u}{dr^2} + \frac{1}{r} \frac{du}{dr} - n^2 u = 0$$

(при целом n) удовлетворяет функция $Au_1 + Bu_2$ (A, B — произвольные постоянные), где

$$u_1 = \int_0^{\pi} e^{nr \cos \theta} d\theta,$$

$$u_2 = \int_0^{\pi} e^{nr \cos \theta} \ln(r \sin^2 \theta) d\theta.$$

Очевидно, достаточно проверить, что уравнению удовлетворяют функции u_1, u_2 порознь. Это выполняется, как и выше, с помощью дифференцирования под знаком интеграла, причем к функции u_1 применяется теорема 3, а к функции

$$u_2 = \ln r \cdot \int_0^{\pi} e^{nr \cos \theta} d\theta + 2 \int_0^{\pi} e^{nr \cos \theta} \ln \sin \theta d\theta$$

еще и теорема 3*.

12) Найти производные от полных эллиптических интегралов

$$E(k) = \int_0^{\frac{\pi}{2}} \sqrt{1 - k^2 \sin^2 \varphi} d\varphi,$$

$$K(k) = \int_0^{\frac{\pi}{2}} \frac{d\varphi}{\sqrt{1 - k^2 \sin^2 \varphi}}$$

по модулю k ($0 < k < 1$).

Имеем

$$\begin{aligned} \frac{dE}{dk} &= - \int_0^{\frac{\pi}{2}} k \sin^2 \varphi \cdot (1 - k^2 \sin^2 \varphi)^{-\frac{1}{2}} d\varphi = \\ &= \frac{1}{k} \left\{ \int_0^{\frac{\pi}{2}} (1 - k^2 \sin^2 \varphi)^{\frac{1}{2}} d\varphi - \int_0^{\frac{\pi}{2}} (1 - k^2 \sin^2 \varphi)^{-\frac{1}{2}} d\varphi \right\} = \frac{E - K}{k}. \end{aligned}$$

Аналогично

$$\frac{dK}{dk} = \frac{1}{k} \left\{ \int_0^{\frac{\pi}{2}} (1 - k^2 \sin^2 \varphi)^{-\frac{3}{2}} d\varphi - \int_0^{\frac{\pi}{2}} (1 - k^2 \sin^2 \varphi)^{-\frac{1}{2}} d\varphi \right\}.$$

Но

$$\int_0^{\frac{\pi}{2}} (1 - k^2 \sin^2 \varphi)^{-\frac{3}{2}} d\varphi = \frac{1}{1 - k^2} \int_0^{\frac{\pi}{2}} (1 - k^2 \sin^2 \varphi)^{\frac{1}{2}} d\varphi^*,$$

так что

$$\frac{dK}{dk} = \frac{E}{k(1 - k^2)} - \frac{K}{k}.$$

Полученные формулы имеют интересные применения. Например, если ввести сопряженный модуль $k' = \sqrt{1 - k^2}$ и функции

$$E'(k) = E(k') \quad \text{и} \quad K'(k) = K(k'),$$

то легко получить $\frac{d}{dk} (EK' + E'K - KK') = 0$, откуда следует, что $EK' + E'K - KK' = c = \text{const.}$

Для определения величины этой постоянной c установим предел левой части при $k \rightarrow 0$ ($k' \rightarrow 1$): этот предел, очевидно, и будет c . Прежде всего, легко получить, что

$$\begin{aligned} \lim_{k \rightarrow 0} K &= \lim_{k \rightarrow 0} \int_0^{\frac{\pi}{2}} \frac{d\varphi}{\sqrt{1 - k^2 \sin^2 \varphi}} = \int_0^{\frac{\pi}{2}} d\varphi = \frac{\pi}{2}; \\ \lim_{k \rightarrow 0} E' &= \lim_{k' \rightarrow 1} \int_0^{\frac{\pi}{2}} \sqrt{1 - k'^2 \sin^2 \varphi} d\varphi = \int_0^{\frac{\pi}{2}} \cos \varphi d\varphi = 1 \end{aligned}$$

* Это вытекает из легко проверяемого тождества:

$$(1 - k^2 \sin^2 \varphi)^{-\frac{3}{2}} = \frac{1}{1 - k^2} (1 - k^2 \sin^2 \varphi)^{\frac{1}{2}} - \frac{k}{1 - k^2} \frac{d}{d\varphi} \left[\sin \varphi \cos \varphi (1 - k^2 \sin^2 \varphi)^{-\frac{1}{2}} \right].$$

[теорема 2, 506]. Затем имеем:

$$K' = \int_0^{\frac{\pi}{2}} \frac{d\varphi}{\sqrt{1-k'^2 \sin^2 \varphi}} < \frac{\pi}{2} \cdot \frac{1}{\sqrt{1-k'^2}} = \frac{\pi}{2k},$$

$$|E - K| = K - E = \int_0^{\frac{\pi}{2}} \frac{k^2 \sin^2 \varphi}{\sqrt{1-k^2 \sin^2 \varphi}} d\varphi < \frac{\pi}{2} \cdot k^2,$$

так что

$$|K'(E - K)| < \frac{\pi^2}{4} k \quad \text{и} \quad \lim_{k \rightarrow 0} K'(E - K) = 0.$$

Искомый предел оказывается равным $\frac{\pi}{2}$, и мы приходим окончательно к известному соотношению Лежандра:

$$EK' + E'K - KK' = \frac{\pi}{2}.$$

13) Доказать тождество

$$\underbrace{\int_a^x dt_{n-1} \int_a^{t_{n-1}} dt_{n-2} \dots \int_a^{t_1} f(t) dt}_{n} = \frac{1}{(n-1)!} \int_a^x (x-t)^{n-1} f(t) dt,$$

где $f(t)$ есть произвольная функция, непрерывная в промежутке $[a, b]$ и $a \leq x \leq b$.

Решение. Прибегнем к методу математической индукции. При $n=1$ тождество очевидно. Допустим теперь, что оно справедливо при каком-нибудь $n \geq 1$ и докажем его справедливость и при замене n на $n+1$.

Для краткости положим

$$I_n(x) = \frac{1}{(n-1)!} \int_a^x (x-t)^{n-1} f(t) dt.$$

Продифференцируем по x выражение

$$I_{n+1}(x) = \frac{1}{n!} \int_a^x (x-t)^n f(t) dt$$

с применением теоремы 6. Так как нижний предел здесь постоянен, а на верхнем пределе, т. е. при $t=x$, подинтегральная функция обращается в нуль, то внеинтегральные члены формулы (16) исчезают, и мы получим

$$\frac{dI_{n+1}(x)}{dx} = I_n(x).$$

Ввиду того, что $I_n(a) = 0$, отсюда

$$I_{n+1}(x) = \int_a^x I_n(t) dt.$$

Подставляя вместо I_n его выражение в виде повторного интеграла, приходим к такому же выражению и для I_{n+1} .

Совершенно так же доказывается и более общий результат:

$$\int_0^x \varphi'(t_{n-1}) dt_{n-1} \int_a^{t_{n-1}} \varphi'(t_{n-2}) dt_{n-2} \cdots \int_a^{t_1} f(t) dt = \frac{1}{(n-1)!} \int_a^x [\varphi(x) - \varphi(t)]^{n-1} f(t) dt,$$

где f и φ — непрерывные функции в промежутке $[a, b]$, причем φ имеет и непрерывную производную.

14) Найти производную по параметру α интеграла

$$I(\alpha) = \int_0^\alpha \frac{\varphi(x) dx}{\sqrt{\alpha-x}},$$

где $\varphi(x)$ непрерывна вместе со своей производной $\varphi'(x)$ в промежутке $[0, a]$ и $0 < \alpha \leq a$.

Применить формулу (16) непосредственно мы не можем, ибо подынтегральное выражение при $x = \alpha$, вообще говоря, обращается в бесконечность. Мы прибегаем к обходному пути, именно, подстановкой $x = \alpha t$ преобразуем интеграл к виду:

$$I(\alpha) = \sqrt{\alpha} \int_0^1 \frac{\varphi(\alpha t) dt}{\sqrt{1-t}};$$

здесь применима уже теорема 3*. Найдем, дифференцируя интеграл по правилу Лейбница:

$$I'(\alpha) = \frac{1}{2\sqrt{\alpha}} \int_0^1 \frac{\varphi(\alpha t) dt}{\sqrt{1-t}} + \sqrt{\alpha} \int_0^1 \frac{t\varphi'(\alpha t) dt}{\sqrt{1-t}}$$

или, если вернуться к прежней переменной,

$$I'(\alpha) = \frac{1}{2\alpha} \int_0^\alpha \frac{\varphi(x) dx}{\sqrt{\alpha-x}} + \frac{1}{\alpha} \int_0^\alpha \frac{x\varphi'(x) dx}{\sqrt{\alpha-x}}.$$

Преобразовав первый из этих интегралов путем интегрирования по частям, можно придать формуле более простой вид:

$$I'(\alpha) = \frac{\varphi(0)}{\sqrt{\alpha}} + \int_0^\alpha \frac{\varphi'(x) dx}{\sqrt{\alpha-x}}.$$

15) Пусть

$$\begin{cases} f(x, y) = \arctg \frac{y}{x} - \frac{xy}{x^2 + y^2} & \text{при } 0 < x \leq 1, 0 \leq y \leq 1, \\ f(0, y) = \frac{\pi}{2}. \end{cases}$$

Установить непосредственно, что к интегралу $\int_0^1 f(x, y) dx$ правило Лейбница

при $y=0$ неприменимо.

То же для функции

$$\begin{cases} f(x, y) = x \cdot e^{-\frac{x^2}{y}} & \text{при } 0 \leq x \leq 1, 0 < y \leq 1, \\ f(x, 0) = 0 \end{cases}$$

16) Представим вычисление интеграла

$$I = \int_0^1 \frac{\arctg x}{x \sqrt{1-x^2}} dx,$$

который мы нашли в 9) дифференцированием по параметру, в другом виде.

Заменяя в подынтегральном выражении $\frac{\arctg x}{x}$ равным ему интегралом

$$\frac{\arctg x}{x} = \int_0^1 \frac{dy}{1+x^2y^2},$$

перепишем I в форме повторного интеграла

$$I = \int_0^1 \frac{dx}{\sqrt{1-x^2}} \int_0^1 \frac{dy}{1+x^2y^2}.$$

Применяя теорему 4*, переставим интегрирования:

$$I = \int_0^1 dy \int_0^1 \frac{dx}{(1+x^2y^2)\sqrt{1-x^2}} = \frac{\pi}{2} \int_0^1 \frac{dy}{\sqrt{1+y^2}} = \frac{\pi}{2} \ln(1+\sqrt{2}).$$

17) Вычислить путем интегрирования под знаком интеграла интеграл

$$K = \int_0^{\frac{\pi}{2}} \ln \frac{a+b \sin x}{a-b \sin x} \cdot \frac{dx}{\sin x} \quad (a > b > 0).$$

Представим подынтегральную функцию в виде интеграла

$$\frac{1}{\sin x} \ln \frac{a+b \sin x}{a-b \sin x} = 2ab \int_0^1 \frac{dy}{a^2 - b^2y^2 \sin^2 x},$$

так что

$$K = 2ab \int_0^{\frac{\pi}{2}} dx \int_0^1 \frac{dy}{a^2 - b^2y^2 \sin^2 x}.$$

Переставляя интегрирования (по теореме 4), получим:

$$K = 2ab \int_0^1 dy \int_0^{\frac{\pi}{2}} \frac{dx}{a^2 - b^2 y^2 \sin^2 x}.$$

Так как

$$\int_0^{\frac{\pi}{2}} \frac{dx}{a^2 - b^2 y^2 \sin^2 x} = \frac{\pi}{2a\sqrt{a^2 - b^2 y^2}},$$

то, окончательно

$$K = \pi b \int_0^1 \frac{dy}{\sqrt{a^2 - b^2 y^2}} = \pi \cdot \arcsin \frac{b}{a}.$$

18) Приведем еще примеры случаев, когда перестановка двух интегрирований оказывается недопустимой:

$$(a) \int_0^1 dy \int_0^1 \frac{y-x}{(x+y)^3} dx = \frac{1}{2}, \quad \int_0^1 dx \int_0^1 \frac{y-x}{(x+y)^3} dy = -\frac{1}{2};$$

$$(б) \int_0^1 dy \int_0^1 \left(\frac{x^5}{y^4} - \frac{2x^3}{y^3} \right) e^{-\frac{x^2}{y}} dx = -\frac{1}{e}, \quad \int_0^1 dx \int_0^1 \left(\frac{x^5}{y^4} - \frac{2x^3}{y^3} \right) e^{-\frac{x^2}{y}} dy = -\frac{1}{e} + \frac{1}{2}.$$

Само собою разумеется, что в этих случаях условия соответствующей теоремы нарушаются: подинтегральная функция терпит разрыв в точке $(0, 0)$ *.

512. Гауссово доказательство основной теоремы алгебры. Опираясь на теорему 4, Гаусс дал весьма своеобразное доказательство основной теоремы алгебры. Эта теорема гласит, что *всякая целая функция*

$$f(x) = x^n + a_1 x^{n-1} + \dots + a_n$$

(с вещественными или комплексными коэффициентами) имеет вещественный или комплексный корень.

Положим $x = r(\cos \theta + i \sin \theta)$; тогда

$$x^k = r^k (\cos k\theta + i \sin k\theta),$$

так что

$$f(x) = P + Qi,$$

где

$$P = r^n \cos n\theta + \dots, \quad Q = r^n \sin n\theta + \dots,$$

* В случае (б), при $y=0$, но $x \neq 0$, подинтегральную функцию можно считать непрерывной, если положить ее здесь равной нулю.

причем ненаписанные члены содержат лишь низшие степени r , а члены, свободные от r , сводятся просто к постоянным.

Теорема, очевидно, будет доказана, если будет установлено, что выражение $P^2 + Q^2$ обращается в нуль для некоторой системы значений r и θ .

Введем в рассмотрение функцию

$$U = \operatorname{arctg} \frac{P}{Q}.$$

Тогда

$$\frac{\partial U}{\partial r} = \frac{\frac{\partial P}{\partial r} \cdot Q - P \cdot \frac{\partial Q}{\partial r}}{P^2 + Q^2}, \quad \frac{\partial U}{\partial \theta} = \frac{\frac{\partial P}{\partial \theta} \cdot Q - P \cdot \frac{\partial Q}{\partial \theta}}{P^2 + Q^2},$$

так что

$$\frac{\partial^2 U}{\partial r \partial \theta} = \frac{H(r, \theta)}{(P^2 + Q^2)^2};$$

здесь $H(r, \theta)$ есть непрерывная функция r и θ , точное выражение которой для нас не представляет интереса.

Составим, наконец, повторные интегралы

$$I_1 = \int_0^R dr \int_0^{2\pi} \frac{\partial^2 U}{\partial r \partial \theta} d\theta \quad \text{и} \quad I_2 = \int_0^{2\pi} d\theta \int_0^R \frac{\partial^2 U}{\partial r \partial \theta} dr,$$

где R есть положительная постоянная, значение которой мы установим ниже.

Если бы функция $P^2 + Q^2$ никогда не равнялась нулю, то подинтегральная функция была бы непрерывна, и, по теореме 4, необходимо было бы: $I_1 = I_2$. Мы покажем, однако, что при достаточно большом R подобное равенство заведомо не выполняется; это будет свидетельствовать о том, что в круге радиуса R вокруг начала функция $P^2 + Q^2$ должна принимать и нулевое значение, и теорема будет доказана.

Вычисляя внутренний интеграл для I_1 , получаем:

$$\int_0^{2\pi} \frac{\partial^2 U}{\partial r \partial \theta} d\theta = \frac{\partial U}{\partial r} \Big|_{\theta=0}^{\theta=2\pi} = 0,$$

так как из самого выражения для $\frac{\partial U}{\partial r}$ видно, что это и есть функция от θ с периодом 2π . Отсюда следует, что $I_1 = 0$.

Обращаясь к интегралу I_2 , имеем

$$\int_0^R \frac{\partial^2 U}{\partial r \partial \theta} dr = \frac{\partial U}{\partial \theta} \Big|_{r=0}^{r=R}.$$

Для дальнейшего важно теперь рассмотреть старшие относительно r члены числителя и знаменателя дроби $\frac{\partial U}{\partial \theta}$.

Так как

$$\frac{\partial P}{\partial \theta} = -nr^n \sin n\theta + \dots, \quad \frac{\partial Q}{\partial \theta} = nr^n \cos n\theta + \dots,$$

то

$$\frac{\partial P}{\partial \theta} \cdot Q - P \cdot \frac{\partial Q}{\partial \theta} = -nr^{2n} + \dots$$

С другой стороны,

$$P^2 + Q^2 = r^{2n} + \dots,$$

так что, окончательно, имеем:

$$\frac{\partial U}{\partial \theta} = \frac{-nr^{2n} + \dots}{r^{2n} + \dots}.$$

Так как ненаписанные члены содержат низшие степени r , коэффициентами которых служат ограниченные функции от θ , то не только

$$\lim_{r \rightarrow \infty} \frac{\partial U}{\partial \theta} = -n,$$

но самое стремление к пределу $-n$ происходит равномерно относительно θ .

Поскольку при $r=0$ и $\frac{\partial U}{\partial \theta} = 0$ (ибо в этом случае $\frac{\partial P}{\partial \theta} = \frac{\partial Q}{\partial \theta} = 0$), внутренний интеграл для I_2 сводится к значению $\frac{\partial U}{\partial \theta}$ при $r=R$. Когда $R \rightarrow \infty$, это значение стремится к $-n$ равномерно относительно θ . А тогда, по теореме 1,

$$\lim_{R \rightarrow \infty} I_2 = -2\pi n.$$

Таким образом, для достаточно больших R интеграл I_2 будет отрицательным, и равенство $I_1 = I_2$ станет невозможным.

§ 2. Равномерная сходимость интегралов

513. Определение равномерной сходимости интегралов. При распространении изложенной теории интегралов, зависящих от параметра, на случай несобственных интегралов особую роль играет понятие равномерной сходимости интегралов, которое мы предварительно и выясним.

Предположим, что функция $f(x, y)$ задана для всех значений $x \geq a$ и всех значений y в некоторой области \mathfrak{U} . Пусть, далее, при каждом y в этой области существует интеграл

$$I(y) = \int_a^{\infty} f(x, y) dx. \quad (1)$$

По самому определению несобственного интеграла с бесконечным пределом [470]:

$$\int_a^{\infty} f(x, y) dx = \lim_{A \rightarrow \infty} \int_a^A f(x, y) dx.$$

Таким образом, интеграл

$$F(A, y) = \int_a^A f(x, y) dx, \quad (2)$$

представляющий собой функцию от A и y , при $y = \text{const}$ и $A \rightarrow \infty$ имеет пределом $I(y)$. Если стремление этого интеграла к $I(y)$ происходит равномерно относительно y в области \mathfrak{U} , то интеграл $I(y)$ называют равномерно сходящимся относительно y для указанных значений параметра.

Это значит, что для любого $\varepsilon > 0$ найдется такое не зависящее от y число $A_0 \geq a$, что, лишь только $A > A_0$, неравенство

$$\left| \int_a^{\infty} f(x, y) dx - \int_a^A f(x, y) dx \right| = \left| \int_A^{\infty} f(x, y) dx \right| < \varepsilon$$

будет выполняться одновременно для всех значений y в \mathfrak{U} .

Для примера рассмотрим интеграл

$$\int_0^{\infty} ye^{-xy} dx,$$

который сходится при каждом фиксированном значении $y \geq 0$.

Вычислим непосредственно интеграл

$$\int_A^{\infty} ye^{-xy} dx.$$

При $y = 0$ он равен 0, каково бы ни было A ; если же $y > 0$, то с помощью подстановки $xu = t$ легко находим

$$\int_A^{\infty} ye^{-xy} dx = \int_{Ay}^{\infty} e^{-t} dt = e^{-Ay}.$$

Когда y фиксировано, это выражение при $A \rightarrow \infty$, очевидно, стремится к 0, и, каково бы ни было $\varepsilon > 0$, неравенство

$$e^{-Ay} < \varepsilon \tag{3}$$

будет выполняться для всех $A > A_0(y)$, где $A_0(y) = \frac{\ln \frac{1}{\varepsilon}}{y}$ зависит от y .

Если изменение y ограничено промежутком $[c, \partial]$, где $c > 0$, то найдется и не зависящее от y число A_0 , такое, что при $A > A_0$ неравенство (3) будет выполняться сразу для всех y : достаточно за A_0 принять $A_0(c)$, ибо при $A > A_0$ будет тогда

$$e^{-Ay} \leq e^{-Ac} < \varepsilon \quad (c \leq y \leq \partial).$$

Иными словами, наш интеграл сходится равномерно относительно y в промежутке $[c, \partial]$.

Иначе обстоит дело, если параметр y изменяется в промежутке $[0, \partial]$ ($\partial > 0$). На этот раз такого A_0 уже не существует (по крайней мере, если $\varepsilon < 1$). Это видно хотя бы из того, что, сколь большим ни взять A , выражение e^{-Ay} стремится к 1 при $y \rightarrow 0$, так что для достаточно малых значений y оно будет больше любого

числа $\varepsilon < 1$. Сходимость интеграла при изменении y в промежутке $[0, \delta]$ уже не будет равномерной относительно y .

514. Условие равномерной сходимости. Связь с рядами. Пользуясь общим критерием равномерного стремления функции к пределу [504, 1°], можно применительно к рассматриваемому случаю сформулировать его так:

Для того чтобы интеграл (1) сходиллся равномерно относительно y в области \mathfrak{U} , необходимо и достаточно, чтобы при любом заданном $\varepsilon > 0$ нашлось такое число A_0 , не зависящее от y , чтобы неравенство

$$\left| \int_a^{A'} f(x, y) dx - \int_a^A f(x, y) dx \right| = \left| \int_A^{A'} f(x, y) dx \right| < \varepsilon$$

выполнялось одновременно для всех y в \mathfrak{U} , лишь только $A' > A > A_0$.

И здесь, как обычно, дело сводится к тому, чтобы для всех рассматриваемых значений y равномерно выполнялся принцип сходимости [ср. 475].

Несобственный интеграл с бесконечным пределом мы в 475 уже сопоставляли с бесконечным рядом. Связь с бесконечными рядами существует и в вопросе о равномерной сходимости интеграла (1).

Как мы знаем из 504, 2°, для равномерного (относительно y) приближения функции $F(A, y)$ [см. (2)] при $A \rightarrow \infty$ к интегралу (1) необходимо и достаточно, чтобы к этому интегралу равномерно сходилась каждая последовательность функций $\{F(A_n, y)\}$, какова бы ни была варианта A_n , стремящаяся к $+\infty$.

Если, наконец, от «языка последовательностей» перейти к «языку бесконечных рядов», то придем к окончательному заключению, что *равномерная (относительно y) сходимость интеграла (1) совершенно равносильна равномерной же сходимости всех рядов вида*

$$\sum_{n=0}^{\infty} \int_{A_n}^{A_{n+1}} f(x, y) dx \quad (A_0 = a, A_n \geq a),$$

где A_n есть любая варианта, стремящаяся к $+\infty$.

515. Достаточные признаки равномерной сходимости. Установим теперь некоторые признаки, по которым обыкновенно на практике судят о равномерной сходимости интегралов.

Они построены по образцу признаков Вейерштрасса, Абеля и Дирихле равномерной сходимости функциональных рядов [430], а также близки к признакам сходимости несобственных интегралов

[476], которые мы также связывали с именами А б е л я и Д и р и х л е.

1°. Мы будем предполагать, что функция $f(x, y)$ интегрируема по x в каждом конечном промежутке $[a, A]$ ($A \geq a$). Если существует такая, зависящая лишь от x , функция $\varphi(x)$, интегрируемая в бесконечном промежутке $[a, +\infty]$, что при всех значениях y в \mathfrak{U}

$$|f(x, y)| \leq \varphi(x) \quad (\text{для } x \geq a),$$

то интеграл (1) сходится равномерно относительно y (в указанной области его значений).

Это непосредственно вытекает из неравенства

$$\left| \int_a^{A'} f(x, y) dx \right| \leq \int_a^{A'} \varphi(x) dx,$$

если воспользоваться критерием предыдущего п°..

При указанных условиях иногда говорят, что функция $f(x, y)$ имеет интегрируемую мажоранту $\varphi(x)$, или что интеграл (1) мажорируется сходящимся интегралом

$$\int_a^{\infty} \varphi(x) dx,$$

не содержащим параметра.

2°. Более тонкие признаки, как и в 476, доставляет нам применение второй теоремы о среднем.

Рассмотрим интеграл от произведения двух функций:

$$I(y) = \int_a^{\infty} f(x, y)g(x, y) dx, \quad (4)$$

предполагая функцию $f(x, y)$ интегрируемой по x в любом промежутке $[a, A]$, а функцию $g(x, y)$ монотонной по x .

Если интеграл

$$\int_a^{\infty} f(x, y) dx$$

сходится равномерно относительно y в области \mathfrak{U} , а функция $g(x, y)$ равномерно ограничена:

$$|g(x, y)| \leq L \quad (L = \text{const}, x \geq a, y \text{ из } \mathfrak{U}),$$

то интеграл (4) сходится равномерно относительно y в области \mathfrak{U} .

Вместо (6) н° 476, имеем на этот раз:

$$\int_A^{A'} f(x, y)g(x, y) dx = g(A, y) \int_A^\xi f(x, y) dx + g(A', y) \int_\xi^{A'} f(x, y) dx.$$

Если на основании 514 взять A_0 настолько большим, чтобы при $A' > A > A_0$ было

$$\left| \int_A^{A'} f(x, y) dx \right| < \frac{\varepsilon}{2L}$$

одновременно для всех y , то (как и в 476) нетрудно получить оценку

$$\left| \int_A^{A'} f(x, y)g(x, y) dx \right| < \varepsilon,$$

что [514] и доказывает наше утверждение.

3°. Аналогично н° 476, можно указать и другую комбинацию условий, налагаемых на функции f и g .

Если интеграл

$$\int_a^A f(x, y) dx$$

будет равномерно ограничен, как функция от A и y :

$$\left| \int_a^A f(x, y) dx \right| \leq K \quad (K = \text{const}, A \geq a, y \text{ из } \mathfrak{U}),$$

а $g(x, y) \rightarrow 0$ при $x \rightarrow \infty$ равномерно относительно y (в области \mathfrak{U}), то интеграл (4) сходится равномерно относительно y в области \mathfrak{U} .

Доказательство предоставляем читателю.

4°. В заключение заметим, что на практике чаще встречается случай, когда из двух множителей f и g на деле лишь один содержит параметр y . Таким образом, каждый из критериев 2°, 3° дает два частных признака (в зависимости от того, какой из этих множителей содержит y).

Сформулируем один из признаков, вытекающих из 2°, который наиболее часто применяется на практике:

Если интеграл

$$\int_a^\infty f(x) dx$$

сходится, а функция $g(x, y)$, монотонная по x , равномерно ограничена, то интеграл

$$\int_a^{\infty} f(x)g(x, y) dx$$

сходится равномерно относительно y .

В качестве примера, отсюда следует равномерная относительно y , для $y \geq 0$, сходимость интеграла типа

$$\int_a^{\infty} e^{-xy} \cdot f(x) dx, \quad \int_a^{\infty} e^{-x^2y} \cdot f(x) dx \quad (a \geq 0)$$

в предположении, что интеграл $\int_a^{\infty} f(x) dx$ сходится. Действительно, обе функции:

e^{-xy} , e^{-x^2y} , монотонно убывающие по x , ограничены единицей.

Это замечание не раз будет нам полезно в дальнейшем.

516. Другой случай равномерной сходимости. Рассмотрим теперь функцию $f(x, y)$, определенную для значений x в конечном промежутке $[a, b]$ и значений y в некоторой области \mathfrak{U} ; пусть при $y = \text{const}$ она интегрируема по x (в собственном смысле или нет) от a до b . Тогда интеграл

$$I(y) = \int_a^b f(x, y) dx, \quad (5)$$

будь он собственный или нет, является пределом при $\eta \rightarrow 0$ интеграла

$$\varphi(\eta, y) = \int_a^{b-\eta} f(x, y) dx. \quad (6)$$

Если стремление этого интеграла при $\eta \rightarrow 0$ к пределу $I(y)$ происходит равномерно относительно y для значений y в области \mathfrak{U} , то говорят, что интеграл (5) сходится равномерно относительно y в указанной области.

Это значит, что для любого $\varepsilon > 0$ найдется такое не зависящее от y число $\delta > 0$, что, лишь только $\eta < \delta$, неравенство

$$\left| \int_a^b f(x, y) dx - \int_a^{b-\eta} f(x, y) dx \right| = \left| \int_{b-\eta}^b f(x, y) dx \right| < \varepsilon$$

будет выполняться одновременно для всех значений y в \mathfrak{U} .

Нетрудно сформулировать для этого случая условие, *необходимое и достаточное* для равномерной сходимости. И здесь оно сводится к равномерному выполнению принципа сходимости: по числу $\varepsilon > 0$ должно найтись такое не зависящее от y число $\delta > 0$, что при $0 < \eta' < \eta < \delta$ выполняется неравенство

$$\left| \int_{b-\eta}^{b-\eta'} f(x, y) dx \right| < \varepsilon,$$

каково бы ни было y в области \mathcal{U} .

Точно так же здесь можно свести вопрос о равномерной сходимости интеграла (5) к вопросу о равномерной сходимости бесконечного ряда:

$$\int_a^b f(x, y) dx = \sum_{n=0}^{\infty} \int_{a_n}^{a_{n+1}} f(x, y) dx \quad (a_0 = a, a \leq a_n \leq b),$$

какова бы ни была варианта $a_n \rightarrow b$ [ср. 514].

Наконец, переносятся на рассматриваемый случай и достаточные признаки п° 515. Предоставляем это читателю.

Мы рассматривали интеграл (5) от a до b как предел интеграла (6) от a до $b - \eta$, и нас интересовал характер приближения последнего интеграла к своему пределу. Таким образом, особую роль здесь играет точка $x = b$ (как в 513 — точка $x = \infty$). Может понадобиться (в зависимости от обстоятельств, которые выяснятся дальше) отвести подобную же роль и другой точке промежутка. Например, тот же интеграл (5) можно рассматривать как предел при $\eta \rightarrow 0$ интеграла

$$\int_{a+\eta}^b f(x, y) dx.$$

Если последний при $\eta \rightarrow 0$ приближается к своему пределу равномерно относительно y , то также говорят о равномерной сходимости интеграла (5). Все сказанное выше переносится и на этот случай.

Если может возникнуть сомнение относительно того, о каком виде равномерной сходимости идет речь, говорят, что *интеграл сходится равномерно* (относительно y в определенной области), соответственно, при $x = +\infty$, при $x = b$, при $x = a$ и т. п.

Отметим, что, как правило, равномерная сходимость интеграла (5), скажем, при $x = b$, нас будет интересовать в тех случаях, когда именно точка $x = b$ оказывается *особой* для интеграла (5) [в смысле п° 479] — при тех или иных значениях y .

Но определение не только формально сохраняет силу и тогда, когда интеграл (5) при всех значениях y оказывается

собственным, но, как увидим, может оказаться реально полезным также и в этом случае.

Например, интеграл

$$\int_0^1 \frac{y}{x^2 + y^2} dx$$

для каждого значения y в промежутке $[0, \vartheta]$, где $\vartheta > 0$, будет существовать как собственный. Однако для указанного промежутка изменения y его сходимость не будет равномерной при $x = 0$. Действительно, неравенству

$$\int_0^{\eta} \frac{y}{x^2 + y^2} dx = \operatorname{arctg} \frac{\eta}{y} < \varepsilon,$$

если только $\varepsilon < \frac{\pi}{2}$, нельзя удовлетворить одновременно для всех значений $y > 0$: сколь малым ни взять η , его левая часть при $y \rightarrow 0$ стремится к $\frac{\pi}{2}$ и для достаточно малых значений y будет, наверное, больше, чем ε .

517. Примеры. 1) Доказать непосредственно равномерную относительно y сходимость интеграла

$$\int_1^{\infty} \frac{y^2 - x^2}{(x^2 + y^2)^2} dx$$

(для всех значений y).

Имеем:

$$\left| \int_A^{\infty} \frac{y^2 - x^2}{(x^2 + y^2)^2} dx \right| = \frac{A}{A^2 + y^2} \leq \frac{1}{A},$$

откуда и вытекает требуемый результат.

2) Установить с помощью мажоранты, что интегралы

$$(a) \int_0^{\infty} e^{-tx^2} dx, \quad (б) \int_0^{\infty} e^{-tx} x^a \cos x dx \quad (a \geq 0)$$

сходятся равномерно относительно t для $t \geq t_0 > 0$.

У к а з а н и е. Мажорантой будет (а) $e^{-t_0 x^2}$, (б) $e^{-t_0 x} x^a$.

3) Доказать непосредственно, что интеграл

$$\int_1^{\infty} \frac{n}{x^3} e^{-\frac{n}{2x^2}} dx$$

для значений $n = 1, 2, 3, \dots$ не сходится равномерно относительно n .

Это следует из того, что, каково бы ни было $A = \text{const}$,

$$\int_A^{\infty} \frac{n}{x^3} e^{-\frac{n}{2x^2}} dx = e^{-\frac{n}{2A^2}} \Big|_A^{\infty} = 1 - e^{-\frac{n}{2A^2}} \rightarrow 1 \quad \text{при} \quad n \rightarrow \infty.$$

4) Доказать непосредственно, что интеграл $\int_0^{\infty} \frac{\sin \alpha x}{x} dx$ сходится равномерно относительно α в области $\alpha \geq \alpha_0 > 0$, и неравномерно — в области $\alpha \geq 0$.

Если A_0 настолько велико, что при $A > A_0$

$$\left| \int_A^{\infty} \frac{\sin z}{z} dz \right| < \varepsilon,$$

где $\varepsilon > 0$ — произвольное наперед заданное число, то

$$\int_A^{\infty} \frac{\sin \alpha x}{x} dx = \int_{A\alpha}^{\infty} \frac{\sin z}{z} dz \quad (7)$$

по абсолютной величине будет меньше ε для всех $\alpha \geq \alpha_0 > 0$, лишь только $A > \frac{A_0}{\alpha_0}$.

Этим доказывается первая часть утверждения.

Вторая же часть следует из того, что выражение (7) при любом $A = \text{const}$ стремится к пределу

$$\int_0^{\infty} \frac{\sin z}{z} dz = \frac{\pi}{2},$$

когда $\alpha \rightarrow 0$.

5) Доказать равномерную относительно a сходимость интеграла

$$\int_0^{\infty} \frac{\sin ax}{x} \cos x dx$$

в любом замкнутом промежутке, не содержащем ± 1 .

У к а з а н и е. Преобразовать интеграл к виду

$$\frac{1}{2} \int_0^{\infty} \frac{\sin (a+1)x + \sin (a-1)x}{x} dx.$$

6) Исследовать вопрос о равномерной (относительно t) сходимости интеграла

$$\int_0^{\infty} x \sin x^3 \sin tx dx.$$

Указание. С помощью двукратного интегрирования по частям интеграл \int_A^∞ приводится к виду:

$$-\frac{\cos x^3 \cdot \sin tx}{3x} + \frac{t}{3} \cdot \frac{\sin x^3 \cdot \cos tx}{3x^3} \Big|_A^\infty - \frac{1}{3} \int_A^\infty \frac{\cos x^3 \cdot \sin tx}{x^2} dx + \frac{t}{3} \int_A^\infty \frac{\sin x^3 \cdot \cos tx}{x^4} dx + \\ + \frac{t^2}{9} \int_A^\infty \frac{\sin x^3 \cdot \sin tx}{x^3} dx;$$

отсюда ясна равномерная сходимость относительно t в любом конечном промежутке.

7) Установить, что интегралы

$$(a) \int_0^1 x^{p-1} dx, \quad (б) \int_0^1 x^{p-1} \ln^m x dx$$

(m — натуральное число) сходятся равномерно относительно p (при $x=0$) в области $p \geq p_0 > 0$ и неравномерно — в области $p > 0$.

Мажоранта: (а) x^{p_0-1} , (б) $x^{p_0-1} |\ln x|^m$ (для области $p \geq p_0 > 0$). С другой стороны, какое бы ни взять $\eta = \text{const}$,

$$\int_0^\eta x^{p-1} dx = \frac{\eta^p}{p} \rightarrow \infty, \quad \text{когда } p \rightarrow 0.$$

8) Аналогично устанавливается равномерная сходимость интеграла

$$\int_0^1 x^{p-1} (1-x)^{q-1} dx$$

относительно p для $p \geq p_0 > 0$ (при $x=0$) и относительно q для $q \geq q_0 > 0$ (при $x=1$).

9) Доказать, что сходимость интеграла

$$\int_0^1 \frac{\sin x}{x^y} dx$$

(при $x=0$) будет равномерной относительно y для $y \leq y_0 < 2$ и не будет равномерной для $y < 2$.

Мажоранта $\frac{1}{x^{y_0-1}}$ для случая $y \leq y_0 < 2$. Далее фиксируем $\eta > 0$ произвольно, но настолько малым, чтобы при $x \leq \eta$ было $\frac{\sin x}{x} \geq \frac{1}{2}$; тогда

$$\int_0^\eta \frac{\sin x}{x^y} dx > \frac{1}{2} \int_0^\eta \frac{dx}{x^{y-1}} = \frac{1}{2(2-y)} \eta^{2-y} \rightarrow \infty \quad \text{при } y \rightarrow 2.$$

10) Доказать равномерную относительно n ($n=1, 2, 3, \dots$) сходимость интеграла

$$\int_0^1 (1+x+x^2+\dots+x^{n-1}) \sqrt{\ln \frac{1}{x}} dx$$

(как при $x=0$, так и при $x=1$).

Так как $1+x+x^2+\dots+x^{n-1} < \frac{1}{1-x}$, то мажорантой служит функция $\frac{1}{1-x} \sqrt{\ln \frac{1}{x}}$, которая в промежутке $[0, 1]$ интегрируема.

11) Непосредственно установить, что сходимость интеграла

$$\int_0^1 \frac{y^2 - x^2}{(x^2 + y^2)^2} dx$$

не будет равномерной (при $x=0$) относительно y в промежутке $[0, 1]$ изменения y .

Имеем, при произвольном $\eta = \text{const}$,

$$\int_0^{\eta} \frac{y^2 - x^2}{(x^2 + y^2)^2} dx = \frac{x}{x^2 + y^2} \Big|_{x=0}^{x=\eta} = \frac{\eta}{\eta^2 + y^2} \rightarrow \frac{1}{\eta}, \quad \text{если } y \rightarrow 0.$$

12) То же для интеграла

$$\int_0^1 \frac{8x^2y - 8xy^3}{(x^2 + y^2)^2} dx.$$

Здесь интеграл

$$\int_0^{\eta} = -\frac{4\eta^2y}{(\eta + y^2)^2}$$

при $y = \eta$ обращается в $-\frac{1}{\eta}$.

13) Доказать, что интеграл

$$\int_0^{\infty} e^{-xy} \frac{\cos x}{x^a} dx \quad (0 < a < 1)$$

сходится равномерно относительно y для $y \geq 0$ (как при $x=0$, так и при $x=\infty$).

По отношению к $x=0$ это ясно из наличия мажоранты $\frac{1}{x^a}$, а для $x=\infty$ это следует из сходимости интеграла

$$\int_0^{\infty} \frac{\cos x}{x^a} dx$$

[476] в связи с заключительным замечанием п° 515.

14) Пусть функция $f(t)$ непрерывна для $t > 0$. Если интеграл

$$\int_0^{\infty} t^{\lambda} f(t) dt$$

сходится при $\lambda = \alpha$ и $\lambda = \beta$ ($\alpha < \beta$), то он сходится — и притом равномерно относительно λ (при $t = 0$ и при $t = \infty$) — для всех значений λ между α и β .

Доказательство. Интеграл $\int_0^1 t^{\alpha} f(t) dt$ сходится, а $t^{\lambda - \alpha}$ для значений $\lambda \geq \alpha$ является монотонной функцией от t и ограничена единицей. Отсюда интеграл

$$\int_0^1 t^{\lambda} f(t) dt = \int_0^1 t^{\lambda - \alpha} \cdot t^{\alpha} f(t) dt$$

для указанных значений λ сходится равномерно (при $t = 0$). Аналогично убеждаемся в том, что интеграл

$$\int_1^{\infty} t^{\lambda} f(t) dt = \int_1^{\infty} t^{\lambda - \beta} \cdot t^{\beta} f(t) dt$$

сходится равномерно относительно λ для $\lambda \leq \beta$ (при $t = \infty$).

15) Установить равномерную относительно y сходимость (при $x = \infty$) интеграла

$$\int_0^{\infty} \frac{\cos xy}{x^a} dx \quad (0 < a < 1)$$

для $y \geq y_0 > 0$, и нарушение равномерности в случае, если изменение y ограничено лишь неравенством $y > 0$.

В отношении первой части утверждения можно было бы воспользоваться признаком 515, 3° (ср. 4°), так как при любых $A \geq 0$ и $y \geq y_0$

$$\left| \int_0^A \cos xy dx \right| = \left| \frac{\sin Ay}{y} \right| \leq \frac{1}{y_0},$$

а функция $\frac{1}{x^a}$, монотонно убывая, стремится к нулю при $x \rightarrow \infty$.

То же замечание можно сделать, непосредственно рассматривая выражение

$$\int_A^{\infty} \frac{\cos xy}{x^a} dx = y^{a-1} \int_{Ay}^{\infty} \frac{\cos z}{z} dz.$$

Вторая часть утверждения вытекает из того, что это же выражение при $A = \frac{1}{y}$ и $y \rightarrow 0$ бесконечно возрастает.

(Легко видеть, что при $x = 0$ интеграл сходится равномерно относительно y — в любой области изменения y .)

16) Доказать, что интеграл

$$\int_0^{\infty} \frac{x \sin \beta x}{\alpha^2 + x^2} dx \quad (\alpha, \beta > 0)$$

равномерно сходится относительно β , для $\beta \geq \beta_0 > 0$.

Это следует из 515, 3°. Действительно, для $\beta \geq \beta_0$

$$\left| \int_0^A \sin \beta x dx \right| = \frac{1 - \cos A\beta}{\beta} \leq \frac{2}{\beta_0}.$$

С другой стороны, выражение

$$\frac{x}{\alpha^2 + x^2},$$

не содержащее β , убывает с возрастанием x (по крайней мере для $x \geq \alpha$) и стремится к 0 при $x \rightarrow +\infty$.

§ 3. Использование равномерной сходимости интегралов

518. Предельный переход под знаком интеграла. Мы займемся сейчас, главным образом, вопросом о предельном переходе под знаком интеграла, распространенного на бесконечный промежуток. Теорема 1 н° 506 на этот случай не распространяется: если даже во всем бесконечном промежутке функция $f(x, y)$ при $y \rightarrow y_0$ равномерно стремится к предельной функции $\varphi(x)$, предельный переход под знаком интеграла может оказаться недопустимым.

Рассмотрим, в виде примера, функцию ($n = 1, 2, 3, \dots$)

$$\begin{cases} f_n(x) = \frac{n}{x^3} e^{-\frac{n}{2x^2}} & (x > 0), \\ f_n(0) = 0. \end{cases}$$

Обычными методами дифференциального исчисления легко установить, что наибольшего значения эта функция достигает при $x = \sqrt{\frac{n}{3}}$ и равно оно $\frac{3\sqrt{3}}{\sqrt{n}} e^{-\frac{3}{2}}$. Так как при $n \rightarrow \infty$ это значение стремится к нулю, то отсюда ясно, что функция $f_n(x)$ при $n \rightarrow \infty$ во всем промежутке $[0, +\infty)$ равномерно стремится к $\varphi(x) = 0$. Тем не менее интеграл

$$\int_0^{\infty} f_n(x) dx = 1$$

при $n \rightarrow \infty$ вовсе не стремится к нулю.

Условия, достаточные для допустимости предельного перехода, даются следующей теоремой:

Теорема 1. Пусть функция $f(x, y)$ при y из \mathfrak{U} интегрируема (в собственном смысле) по x в промежутке $[a, A]$ при любом $A > a$, и в каждом таком промежутке при $y \rightarrow y_0$ равномерно относительно x стремится к предельной функции $\varphi(x)$. Если, сверх того, интеграл

$$I(y) = \int_a^{\infty} f(x, y) dx \quad (1)$$

сходится равномерно относительно y (в \mathfrak{U}), то имеет место формула

$$\lim_{y \rightarrow y_0} \int_a^{\infty} f(x, y) dx = \int_a^{\infty} \varphi(x) dx. \quad (2)$$

Положим, как и выше,

$$F(A, y) = \int_a^A f(x, y) dx. \quad (3)$$

Для этого интеграла выполнены условия теоремы 1 н° 506, поэтому

$$\lim_{y \rightarrow y_0} F(A, y) = \int_a^A \varphi(x) dx. \quad (4)$$

С другой стороны, очевидно,

$$\lim_{A \rightarrow \infty} F(A, y) = \int_a^{\infty} f(x, y) dx, \quad (5)$$

причем дано, что здесь стремление функции $F(A, y)$ к своему пределу происходит равномерно относительно y . В таком случае мы имеем право сослаться на общую теорему н° 505 о перестановке предельных переходов и утверждать существование и равенство повторных пределов, что непосредственно и приводит к (2).

Отсюда, применяя обобщенную теорему Д и н и [504, 4°], можно получить такое

Следствие*. Пусть неотрицательная функция $f(x, y)$ непрерывна по x в промежутке $[a, +\infty)$ и стремится, возрастая с возрастом y , к предельной функции $\varphi(x)$, также непрерывной в указанном промежутке. Тогда из существования интеграла

$$\int_a^{\infty} \varphi(x) dx \quad (6)$$

* Мы считаем, что здесь все $y < y_0$.

уже вытекает как существование интеграла (1) (при всех y из \mathfrak{U}), так и наличие формулы (2).

По упомянутой теореме при указанных условиях стремление функции $f(x, y)$ к $\varphi(x)$ будет равномерным относительно x в любом конечном промежутке. Далее, в силу теоремы 1 н° 474, существует интеграл (1), так как

$$f(x, y) \leq \varphi(x).$$

Функция $\varphi(x)$ играет одновременно и роль мажоранты [515], обеспечивающей равномерную (относительно y) сходимость интеграла (1). Таким образом, соблюдены все условия для применения предыдущей теоремы.

Читатель легко докажет, что предположение о существовании интеграла (6) от предельной функции может быть заменено здесь предположением о существовании конечного предела

$$\lim_{y \rightarrow y_0} \int_a^{\infty} f(x, y) dx$$

— отсюда уже будет вытекать и существование интеграла (6), и наличие формулы (2).

В том же порядке идей можно получить и некоторое обобщение теоремы 1 н° 510, относящейся к конечному промежутку.

Теорема 1'. Пусть функция $f(x, y)$ (для y из \mathfrak{U}) интегрируема (в собственном смысле) в промежутке $[a, b - \eta]$, при любом $\eta > 0$ (но $< b - a$), и в каждом таком промежутке при $y \rightarrow y_0$ равномерно относительно x стремится к предельной функции $\varphi(x)$. Если, сверх того, интеграл

$$\int_a^b f(x, y) dx$$

сходится (при $x = b$) равномерно относительно y в \mathfrak{U} , то имеет место формула

$$\lim_{y \rightarrow y_0} \int_a^b f(x, y) dx = \int_a^b \varphi(x) dx.$$

Доказательство ничем не отличается от только что проведенного. Легко распространяется на этот случай и следствие.

Конечно, роль точки b может играть и любая другая точка промежутка. Кроме того, подобных точек в промежутке может быть и несколько.

Как и выше, с предельным переходом под знаком интеграла чаще всего приходится иметь дело применительно к последовательности функций $\{f_n(x)\}$. Переходя от последовательностей

к бесконечным рядам, можно получить, таким образом, новые теоремы о почленном интегрировании функциональных рядов.

Вот, например, какую форму получает следствие:

Пусть ряд

$$\sum_{n=1}^{\infty} u_n(x),$$

состоящий из положительных непрерывных для $x \geq a$ (или для $a \leq x < b$) функций, имеет для этих значений x непрерывную же сумму $\varphi(x)$. Если последняя в промежутке $[a, +\infty)$ (или $[a, b]$) интегрируема, то в этом промежутке ряд можно интегрировать почленно. Здесь так же, как и выше, вместо интегрируемости суммы ряда, можно было бы предположить сходимости рядов интегралов:

$$\sum_{n=1}^{\infty} \int_a^{\infty} u_n(x) dx \left[\text{или} \sum_{n=1}^{\infty} \int_a^b u_n(x) dx \right].$$

Утверждение, очевидно, остается в силе и в том случае, когда все члены ряда отрицательны: он приводится к предыдущему простым изменением знака.

519. Примеры. 1) С помощью разложения в ряд вычислить интегралы:

$$(a) \int_0^1 \frac{\ln(1-x)}{x} dx, \quad (б) \int_0^1 \frac{\ln x}{1-x} dx.$$

Решение. (а) Разлагаем подинтегральную функцию в ряд

$$\frac{\ln(1-x)}{x} = -1 - \frac{x}{2} - \frac{x^2}{3} - \frac{x^3}{4} - \dots,$$

все члены которого имеют отрицательный знак. Нарушается равномерность сходимости вблизи $x=1$. Эта точка и является для суммы ряда особой; тем не менее, в промежутке $[0, 1]$ сумма интегрируема. Применяя последнее предложение предыдущего п^о, интегрируем почленно

$$\int_0^1 \frac{\ln(1-x)}{x} dx = - \sum_{n=1}^{\infty} \frac{1}{n} \int_0^1 x^{n-1} dx = - \sum_{n=1}^{\infty} \frac{1}{n^2} = - \frac{\pi^2}{6}$$

[440 (4)].

(б) Второй интеграл подстановкой $x=1-z$ приводится к первому. Тем не менее, для упражнения, вычислим его заново, разлагая в ряд $\frac{1}{1-x}$:

$$\frac{\ln x}{1-x} = \sum_{n=0}^{\infty} x^n \ln x;$$

все члены здесь тоже отрицательны. Равномерность сходимости на этот раз нарушается вблизи двух точек: $x=0$ и $x=1$, так что упомянутое предложение

следует применить порознь, например к промежуткам $\left[0, \frac{1}{2}\right]$ и $\left[\frac{1}{2}, 1\right]$. Окончательно,

$$\int_0^1 \frac{\ln x}{1-x} dx = \sum_{n=0}^{\infty} \int_0^1 x^n \ln x dx = - \sum_{n=1}^{\infty} \frac{1}{n^2} = -\frac{\pi^2}{6}.$$

2) (а) Вычислить сумму ряда

$$\sigma = 1 + \frac{1}{3} - \frac{1}{5} - \frac{1}{7} + \frac{1}{9} + \frac{1}{11} - \dots,$$

исходя из того, что

$$\frac{1}{2n+1} = \int_0^1 x^{2n} dx \quad (n=0, 1, 2, \dots).$$

Решение. Имеем:

$$\sigma = \sum_0^{\infty} (-1)^n \int_0^1 (x^{4n} + x^{4n+2}) dx = \int_0^1 dx \sum_0^{\infty} (-1)^n x^{4n} \cdot (1+x^2) = \int_0^1 \frac{1+x^2}{1+x^4} dx = \frac{\pi\sqrt{2}}{4}.$$

Хотя особенностей сумма ряда не имеет, но равномерная сходимость нарушается вблизи $x=1$. Так как для частичной суммы ряда имеем:

$$0 \leq \sum_0^{n-1} (-1)^v x^{4v} \cdot (1+x^2) = \frac{1 \pm x^{4n}}{1+x^{4n}} (1+x^2) \leq 2 \frac{1+x^2}{1+x^4} \leq 4,$$

то в роли мажоранты оказывается просто постоянная и интеграл от этой суммы сходится (при $x=1$) равномерно относительно n . Этим оправдывается почленное интегрирование (теорема 1').

(б) Аналогично:

$$1 - \frac{1}{7} + \frac{1}{9} - \frac{1}{15} + \frac{1}{17} - \dots = \frac{\pi}{4} \cdot \frac{1+\sqrt{2}}{2}.$$

3) Исходя из формулы

$$\frac{1}{p(p+1)\dots(p+n)} = \frac{1}{n!} \int_0^1 (1-x)^n x^{p-1} dx,$$

вычислить сумму ряда:

$$(a) \frac{1}{1 \cdot 2 \cdot 3} + \frac{1}{3 \cdot 4 \cdot 5} + \frac{1}{5 \cdot 6 \cdot 7} + \dots,$$

$$(б) \frac{1}{2 \cdot 3 \cdot 4} + \frac{1}{4 \cdot 5 \cdot 6} + \frac{1}{6 \cdot 7 \cdot 8} + \dots,$$

$$(в) \frac{1}{1 \cdot 2 \cdot 3 \cdot 4} + \frac{1}{4 \cdot 5 \cdot 6 \cdot 7} + \frac{1}{7 \cdot 8 \cdot 9 \cdot 10} + \dots$$

Ответ.

$$(a) \frac{1}{2} \int_0^1 \frac{(1-x)^2}{1-x^2} dx = \ln 2 - \frac{1}{2},$$

$$(б) \frac{1}{2} \int_0^1 \frac{(1-x)^2 x}{1-x^2} dx = \frac{3}{4} - \ln 2,$$

$$(в) \frac{1}{6} \int_0^1 \frac{(1-x)^3}{1-x^3} dx = \frac{1}{6} - \frac{1}{4} \ln 3 + \frac{1}{2\sqrt{3}} \cdot \frac{\pi}{6}.$$

4) Вычислить интегралы Эйлера:

$$(a) I = \int_0^{\infty} \frac{x^{a-1}}{1+x} dx, \quad (0 < a < 1)$$

$$(б) K = \int_0^{\infty} \frac{x^{a-1} - x^{b-1}}{1-x} dx, \quad (a, b > 0)$$

Решение. (а) Разбив интеграл на два интеграла:

$$I = \int_0^1 + \int_1^{\infty} = I_1 + I_2,$$

вычислим их порознь.

Для $0 < x < 1$ имеем разложение в ряд

$$\frac{x^{a-1}}{1+x} = \sum_{\nu=0}^{\infty} (-1)^{\nu} x^{a+\nu-1},$$

который сходится равномерно, лишь если $0 < \varepsilon \leq x \leq 1 - \varepsilon' < 1$. Но частичная сумма имеет интегрируемую в $[0, 1]$ мажоранту

$$0 \leq \sum_{\nu=0}^{n-1} (-1)^{\nu} x^{a+\nu-1} = \frac{x^{a-1}[1 - (-x)^n]}{1+x} < x^{a-1},$$

следовательно, интеграл от нее сходится равномерно (как при $x=0$, так и при $x=1$). Интегрируя почленно, по теореме 1 получим:

$$I_1 = \sum_{\nu=0}^{\infty} \int_0^1 (-1)^{\nu} x^{a+\nu-1} dx = \sum_{\nu=0}^{\infty} \frac{(-1)^{\nu}}{a+\nu}.$$

Интеграл I_2 подстановкой $x = \frac{1}{z}$ приводим к виду

$$I_2 = \int_1^0 \frac{x^{-a}}{1+x} dx = \int_0^1 \frac{x^{(1-a)-1}}{1+x} dx.$$

Применяя уже полученное выше разложение, найдем:

$$I_2 = \sum_{\nu=1}^{\infty} \frac{(-1)^{\nu}}{a-\nu}.$$

Таким образом,

$$I = I_1 + I_2 = \frac{1}{a} + \sum_{\nu=1}^{\infty} (-1)^\nu \left(\frac{1}{a+\nu} + \frac{1}{a-\nu} \right).$$

Мы узнаем в этом выражении [см. 441, 9] разложение на простые дроби функции $\frac{\pi}{\sin \pi a}$. Окончательно,

$$\int_0^{\infty} \frac{x^{a-1}}{1+x} dx = \frac{\pi}{\sin \pi a}.$$

(б) Разбивая интеграл на два, как и выше, и делая во втором ту же подстановку, получим

$$K = \int_0^1 \frac{x^{a-1} - x^{-a}}{1-x} dx - \int_0^1 \frac{x^{b-1} - x^{-b}}{1-x} dx = K_1 - K_2^*.$$

Очевидно, достаточно найти K_1 . Прибегая к разложению подинтегральной функции в ряд, как и только что, найдем:

$$K_1 = \frac{1}{a} + \sum_{\nu=1}^{\infty} \left(\frac{1}{a+\nu} + \frac{1}{a-\nu} \right),$$

но [441, 9)] здесь мы узнаем разложение на простые дроби функции $\pi \cdot \operatorname{ctg} \pi a$. Итак,

$$\int_0^{\infty} \frac{x^{a-1} - x^{b-1}}{1-x} dx = \pi (\operatorname{ctg} \pi a - \operatorname{ctg} \pi b).$$

5) Найти значения интегралов ($|r| < 1$)

$$(a) I_1 = \int_0^{\infty} \frac{1 - r \cos \beta x}{(1+x^2)(1-2r \cos \beta x + r^2)} dx,$$

$$(б) I_2 = \int_0^{\infty} \frac{\ln(1+2r \cos \beta x + r^2)}{1+x^2} dx,$$

причем в обоих случаях интеграл

$$\int_0^{\infty} \frac{\cos kx}{1+x^2} dx = \frac{\pi}{2} e^{-k} \quad (k > 0)$$

считать известным [см. 522, 4°, а также 523, 9)].

* В обоих интегралах при $x=1$ особенности не будет, особая точка $x=0$; интегралы сходятся.

Решение. (а) Исходим из разложения

$$\frac{1 - r \cos \beta x}{1 - 2r \cos \beta x + r^2} = \sum_{\nu=0}^{\infty} r^{\nu} \cos \nu \beta x *;$$

умножая на $\frac{1}{1+x^2}$, интегрируем почленно

$$I_1 = \sum_{\nu=0}^{\infty} r^{\nu} \int_0^{\infty} \frac{\cos \nu \beta x}{1+x^2} dx.$$

Так как исходный ряд – по умножении на дробь $\frac{1}{1+x^2}$ – сходится равномерно относительно x даже во всем бесконечном промежутке, а частичные суммы его имеют мажоранту вида $\frac{c}{1+x^2}$, то почленное интегрирование оправдано (теорема 1).

Если использовать теперь значение указанного интеграла, то окончательно получим

$$I_1 = \frac{\pi}{2} \cdot \sum_0^{\infty} r^{\nu} e^{-\nu \beta} = \frac{\pi}{2} \cdot \frac{1}{1 - r e^{-\beta}} = \frac{\pi}{2} \cdot \frac{e^{\beta}}{e^{\beta} - r}.$$

(б) У к а з а н и е. Исходить из разложения [461, 6) (б)]

$$\ln(1 - 2r \cos \beta x + r^2) = -2 \sum_{\nu=1}^{\infty} \frac{r^{\nu}}{\nu} \cos \nu \beta x.$$

Ответ. $I_2 = \pi \ln(1 - r e^{-\beta})$.

б) Разложить интегралы (Л а п л а с)

$$(a) \int_0^{\infty} e^{-x^2} \cos 2bx \, dx, \quad (б) \int_0^{\infty} e^{-x^2} \operatorname{ch} 2bx \, dx,$$

$$(в) \int_0^{\infty} e^{-x^2} \cos 2bx \, dx$$

в ряды по степеням b ($b > 0$), причем во всех случаях считать известным интеграл

$$\int_0^{\infty} e^{-x^2} dx = \frac{\sqrt{\pi}}{2}$$

[492, 2°].

(а) Р е ш е н и е. Пользуясь известным разложением косинуса и интегрируя почленно, получаем

$$\int_0^{\infty} e^{-x^2} \cos 2bx \, dx = \int_0^{\infty} e^{-x^2} \sum_{\nu=0}^{\infty} \frac{(-1)^{\nu} (2bx)^{2\nu}}{2\nu!} dx = \sum_{\nu=0}^{\infty} \frac{(-1)^{\nu} (2b)^{2\nu}}{2\nu!} \int_0^{\infty} e^{-x^2} x^{2\nu} dx.$$

* Оно легко получается из разложений в 10) и 11) п° 440.

Равномерная сходимость нашего ряда в любом конечном промежутке $[0, A]$ очевидна; частичные суммы его имеют мажоранту:

$$e^{-x^2} \sum_{\nu=0}^{\infty} \frac{(2bx)^{\nu}}{2^{\nu} \nu!} = e^{-x^2} \operatorname{ch} 2bx,$$

интегрируемую от 0 до ∞ . Этим установлена законность почленного интегрирования.

Остается определить интеграл $\int_0^{\infty} e^{-x^2} \cdot x^{2\nu} dx = I_{\nu}$. Интегрируя по частям, легко придем к рекуррентной формуле:

$$I_{\nu} = \frac{2\nu-1}{2} I_{\nu-1}, \quad \text{откуда} \quad I_{\nu} = \frac{(2\nu-1)!!}{2^{\nu+1}} \sqrt{\pi}.$$

Подставляя это в полученное разложение, найдем окончательно:

$$\begin{aligned} \int_0^{\infty} e^{-x^2} \cos 2bx dx &= \frac{\sqrt{\pi}}{2} + \sum_{\nu=1}^{\infty} \frac{(-1)^{\nu} (2b)^{2\nu}}{2^{\nu} \nu!} \cdot \frac{(2\nu-1)!!}{2^{\nu}} \cdot \frac{\sqrt{\pi}}{2} = \\ &= \frac{\sqrt{\pi}}{2} \left\{ 1 + \sum_{\nu=1}^{\infty} \frac{(-b^2)^{\nu}}{\nu!} \right\} = \frac{\sqrt{\pi}}{2} e^{-b^2}. \end{aligned}$$

Ответ: $\frac{\sqrt{\pi}}{2} e^{-b^2}$.

(б) Аналогично получается разложение:

$$\int_0^{\infty} e^{-x^2} \sin 2bx dx = b \sum_{\nu=1}^{\infty} \frac{1}{(2\nu-1)!!} (-2b^2)^{\nu-1},$$

но на этот раз к «конечной» формуле оно не приводит. Впоследствии, другим путем, мы выясним характер новой (уже неэлементарной) функции, которая нужна была бы для выражения нашего интеграла [523, 5) (б)].

7) Найти значение интеграла

$$I_k = \int_0^{\infty} \frac{x^{2k-1}}{e^{2\pi x} - 1} dx$$

($k=1, 2, 3, \dots$).

Решение. Разложив

$$\frac{1}{e^{2\pi x} - 1} = \frac{e^{-2\pi x}}{1 - e^{-2\pi x}}$$

в прогрессию, получим положительный ряд

$$\frac{x^{2k-1}}{e^{2\pi x} - 1} = \sum_{n=1}^{\infty} x^{2k-1} \cdot e^{-2n\pi x},$$

* Мы воспользовались очевидным преобразованием:

$$2\nu! = 2\nu!!(2\nu-1)!! = 2^{\nu} \nu!(2\nu-1)!!$$

который сходится равномерно в любом промежутке $[\eta, A]$ ($0 < \eta < A < +\infty$). Так как сумма ряда интегрируема в промежутке $[0, +\infty)$, то почленное интегрирование оправдано*:

$$I_k = \sum_{n=1}^{\infty} \int_0^{\infty} x^{2k-1} e^{-2n\pi x} dx = \sum_{n=1}^{\infty} \frac{(2k-1)!}{(2n\pi)^{2k}} = \frac{(2k-1)!}{(2\pi)^{2k}} \sum_{n=1}^{\infty} \frac{1}{n^{2k}}.$$

Вспоминая, что k -е число Бернулли B_k имеет выражение

$$B_k = \frac{2 \cdot (2k)!}{(2\pi)^{2k}} \cdot \sum_{n=1}^{\infty} \frac{1}{n^{2k}}$$

[449], окончательно получим

$$I_k = \frac{B_k}{4k}.$$

8) Найти выражение для интегралов (Лежандр):

$$(a) \int_0^{\infty} \frac{\sin mx}{e^{2\pi x} - 1} dx, \quad (b) \int_0^{\infty} \frac{\sin mx}{e^{2\pi x} + 1} dx \quad (m > 0).$$

Решение. (a) Разложение

$$\frac{\sin mx}{e^{2\pi x} - 1} = \sum_{\nu=1}^{\infty} e^{-2\nu\pi x} \sin mx$$

тоже сходится равномерно в любом промежутке $[\eta, A]$, его частичные суммы мажорируются функцией $\frac{|\sin mx|}{e^{2\pi x} - 1}$. Поэтому допустимо почленное интегрирование:

$$\begin{aligned} \int_0^{\infty} \frac{\sin mx}{e^{2\pi x} - 1} dx &= \sum_{\nu=1}^{\infty} \int_0^{\infty} e^{-2\nu\pi x} \sin mx dx = \\ &= \sum_{\nu=1}^{\infty} \frac{m}{m^2 + 4\nu^2\pi^2} = \frac{1}{2} \left(\frac{1}{e^m - 1} - \frac{1}{m} + \frac{1}{2} \right) = \frac{1}{4} \frac{e^m + 1}{e^m - 1} - \frac{1}{2m} **. \end{aligned}$$

(b) Аналогично получаем (пользуясь той же мажорантой):

$$\int_0^{\infty} \frac{\sin mx}{e^{2\pi x} + 1} dx = \sum_{\nu=1}^{\infty} (-1)^{\nu-1} \frac{m}{m^2 + 4\nu^2\pi^2} = \frac{1}{2m} - \frac{1}{2} \cdot \frac{1}{e^{m/2} - e^{-m/2}} **.$$

З а м е ч а н и е. Естественно было бы также искать значения предложенных интегралов путем разложения $\sin mx$ в ряд. В случае (a), например, мы пришли

* Мы пользуемся здесь (и в следующей задаче) сразу и теоремой 1 и теоремой 1' предыдущего п°, примененными, скажем, к промежуткам $[1, +\infty]$ и $[0, 1]$ порознь.

** Эти результаты получаются из разложений на простые дроби функций $\frac{1}{\operatorname{ch} x}$ и $\frac{1}{\operatorname{sh} x}$ [441, 10)].

бы к интегралам, рассмотренным в 7), а для получения результата в конечном виде могли бы использовать известное разложение

$$\frac{1}{e^m - 1} - \frac{1}{m} + \frac{1}{2} = \sum_{k=1}^{\infty} (-1)^{k-1} \frac{B_k}{2k!} m^{2k-1}$$

[449] и т. д. Но этот метод имеет принципиальный недостаток — он требует предположения $m < 2\pi$, в то время как результат верен для любого m .

9) Если в элементарной формуле [ср. 492, 2°]

$$\int_0^{\infty} \frac{dx}{(1+x^2)^n} = \frac{(2n-3)!!}{(2n-2)!!} \frac{\pi}{2}$$

положить $x = \frac{z}{\sqrt{n}}$, то получим:

$$\int_0^{\infty} \frac{dx}{\left(1 + \frac{z^2}{n}\right)^n} = \frac{(2n-3)!!}{(2n-2)!!} \sqrt{n} \cdot \frac{\pi}{2}.$$

Функция $\frac{1}{\left(1 + \frac{z^2}{n}\right)^n}$, монотонно убывая с возрастанием n , стремится к пределу

e^{-z^2} . Опираясь на следствие п° 518 (которое сохраняет силу и для монотонно убывающей функции), можно здесь перейти к пределу при $n \rightarrow \infty$ под знаком интеграла. Если для определения предела правой части воспользоваться формулой В ал л и с а 317, то окончательно получим результат

$$\int_0^{\infty} e^{-z^2} dz = \lim_{n \rightarrow \infty} \int_0^{\infty} \frac{dz}{\left(1 + \frac{z^2}{n}\right)^n} = \frac{\sqrt{\pi}}{2}.$$

[Ср. 492, 2°.]

10) Известный интеграл Ф е й е р а [309, 5) (6)]

$$\frac{1}{n} \int_0^{\frac{\pi}{2}} \left(\frac{\sin nz}{\sin z} \right)^2 dz = \frac{\pi}{2},$$

если положить здесь $z = \frac{x}{n}$, может быть переписан в виде

$$\int_0^{n \cdot \frac{\pi}{2}} \left(\frac{\sin x}{x} \right)^2 \left(\frac{\frac{x}{n}}{\sin \frac{x}{n}} \right)^2 dx = \frac{\pi}{2}.$$

Переход к пределу при $n \rightarrow \infty$ здесь затруднен тем обстоятельством, что от параметра n зависит не только подинтегральная функция, но и верхний предел интеграла.

Полагая, однако,

$$f_n(x) = \left(\frac{\sin x}{x} \right)^2 \left(\frac{\frac{x}{n}}{\sin \frac{x}{n}} \right)^2 \quad \text{для} \quad 0 \leq x \leq n \cdot \frac{\pi}{2}$$

и

$$f_n(x) = 0 \quad \text{для прочих значений } x,$$

можно написать и так:

$$\int_0^{\infty} f_n(x) dx = \frac{\pi}{2}. \quad (7)$$

Очевидно, каково бы ни было $x > 0$,

$$\lim_{n \rightarrow \infty} f_n(x) = \left(\frac{\sin x}{x} \right)^2,$$

причем приближение функции $f_n(x)$ к своему пределу в любом конечном промежутке $[0, A]$ будет равномерным. С другой стороны, известно, что для $0 < z \leq \frac{\pi}{2}$

$$\frac{\sin z}{z} \geq \frac{2}{\pi},$$

поэтому для $0 < x \leq n \cdot \frac{\pi}{2}$

$$f_n(x) \leq \left(\frac{\sin x}{x} \right)^2 \cdot \frac{\pi^2}{4};$$

это неравенство тем более выполняется при $x > n \cdot \frac{\pi}{2}$, ибо тогда $f_n(x) = 0$.

Применяя теорему 1, п° 518, можем в равенстве (7) перейти к пределу при $n \rightarrow \infty$ под знаком интеграла, что приводит нас к результату

$$\int_0^{\infty} \left(\frac{\sin x}{x} \right)^2 dx = \frac{\pi}{2}.$$

[Ср. 494, 4); 497, 15).]

11) Другой пример того же рода. Известно [см. 440, 10)], что

$$\int_0^{\pi} \frac{\cos mx}{1 - 2r \cos x + r^2} dx = \pi \frac{r^m}{1 - r^2},$$

где m — натуральное число и $|r| < 1$. Положим здесь $x = \frac{z}{m}$ и $r = 1 - \frac{h}{m}$ (где $h > 0$); считая $m > h$, получим:

$$\int_0^{m\pi} \frac{\cos z dz}{h^2 + 2m^2 \left(1 - \cos \frac{z}{m}\right) \left(1 - \frac{h}{m}\right)} = \int_0^{m\pi} \frac{\cos z dz}{h^2 + z^2 \left(\frac{\sin \frac{z}{2m}}{\frac{z}{2m}}\right)^2 \left(1 - \frac{h}{m}\right)} = \frac{\pi}{h} \cdot \frac{\left(1 - \frac{h}{m}\right)^m}{2 - \frac{h}{m}}.$$

Переходя здесь к пределу при $m \rightarrow \infty$ «под знаком интеграла», не стесняясь тем, что и верхний предел здесь растет вместе с m (его мы заменим на ∞), получим:

$$\int_0^{\infty} \frac{\cos z}{h^2 + z^2} dz = \frac{\pi}{2h} e^{-h}.$$

Но верно ли это? Постараемся обосновать выполненный предельный переход. Введем и здесь функцию

$$f_m(z) = \frac{\cos z}{h^2 + z^2 \left(\frac{\sin \frac{z}{2m}}{\frac{z}{2m}} \right)^2 \left(1 - \frac{h}{m} \right)} \quad \text{при } 0 \leq z \leq m\pi,$$

$$f_m(z) = 0 \quad \text{при } z > m\pi,$$

так что левая часть интересующего нас равенства переписется так:

$$\int_0^{\infty} f_m(z) dz.$$

Очевидно,

$$\lim_{m \rightarrow \infty} f_m(z) = \frac{\cos z}{h^2 + z^2},$$

причем в конечном промежутке стремление происходит равномерно. Наконец, мажорантой может служить функция

$$\frac{1}{h^2 + \frac{4}{\pi^2} z^2 \left(1 - \frac{h}{m_0} \right)},$$

если $m_0 > h$ и рассматривать только значения $m \geq m_0$. Остается сослаться на теорему 1 п° 518.

12) Необходимость обоснования предельного перехода в примерах 10) и 11) подчеркивается следующим сходным с ними примером, где, однако, такого обоснования дать нельзя; результат же не подкрепленного обоснованием предельного перехода оказывается неверным.

Рассмотрим интеграл

$$I_n = \int_0^n \frac{n}{n^2 + x^2} dx;$$

если с ним поступить, устремляя n к ∞ , как в предыдущих примерах, то получится, что

$$\lim I_n = \int_0^{\infty} 0 \cdot dx = 0.$$

На деле же (как легко убедиться с помощью замены переменной) интеграл I_n сохраняет постоянное значение $\frac{\pi}{4}$!

Приведем еще два нешаблонных примера, интересных, как увидим, в другом отношении.

13) Вычислить интеграл (где a — любое число)

$$I = \int_0^{\infty} e^{a \cos x} \sin(a \sin x) \frac{dx}{x}$$

[ср. 478, 8)(а)], считая известным интеграл

$$\int_0^{\infty} \frac{\sin t}{t} dt = \frac{\pi}{2}$$

[см. 492, 3°; 494, 5).

Удобно ввести комплексную переменную

$$z = a (\cos x + i \sin x);$$

тогда [457, (6)]

$$e^z = e^{a \cos x} [\cos(a \sin x) + i \sin(a \sin x)]$$

разлагается в ряд

$$1 + \sum_{n=1}^{\infty} \frac{a^n (\cos nx + i \sin nx)}{n!}.$$

Приравняв мнимые части, мы и получим разложение того выражения, которое стоит первым множителем под знаком интеграла:

$$e^{a \cos x} \sin(a \sin x) = \sum_{n=1}^{\infty} \frac{a^n}{n!} \sin nx,$$

отсюда

$$I = \int_0^{\infty} \sum_{n=1}^{\infty} \frac{a^n}{n!} \cdot \frac{\sin nx}{x} dx.$$

Если бы можно было здесь произвести интегрирование почленно, то сразу получили бы:

$$I = \sum_{n=1}^{\infty} \frac{a^n}{n!} \int_0^{\infty} \frac{\sin nx}{x} dx = \frac{\pi}{2} \sum_{n=1}^{\infty} \frac{a^n}{n!} = \frac{\pi}{2} (e^a - 1).$$

Но обосновывать право на это в данном случае приходится своеобразно.

Так как ряд, стоящий под знаком интеграла, мажорируется постоянным рядом

$$a \sum_{\nu=0}^{\infty} \frac{a^{\nu}}{\nu!},$$

то в конечном промежутке $[0, A]$ интегрирование можно произвести почленно:

$$\int_0^A \sum_{n=1}^{\infty} \frac{a^n}{n!} \cdot \frac{\sin nx}{x} dx = \sum_{n=1}^{\infty} \frac{a^n}{n!} \int_0^A \frac{\sin nx}{x} dx = \sum_{n=1}^{\infty} \frac{a^n}{n!} \int_0^{nA} \frac{\sin t}{t} dt. \quad (8)$$

Остается перейти к пределу при $A \rightarrow \infty$. Но, как нетрудно видеть, ввиду самого существования интеграла $\int_0^{\infty} \frac{\sin t}{t} dt$, интеграл $\int_0^t \frac{\sin t}{t} dx$ при всех значениях $t_0 \geq 0$ будет равномерно ограничен:

$$\left| \int_0^{t_0} \frac{\sin t}{t} dx \right| \leq L.$$

Тогда ряд (8), члены которого зависят от переменного A , мажорируется постоянным рядом

$$L \cdot \sum_{n=1}^{\infty} \frac{|a|^n}{n!}$$

и, следовательно, сходится равномерно относительно A . В таком случае, по известной теореме [433], в нем можно перейти почленно к пределу при $A \rightarrow \infty$, чем и завершается доказательство.

14) Другой пример того же рода. Пусть ряд

$$\sum_{n=0}^{\infty} a_n = s$$

с х о д и т с я, и положим для $x \geq 0$

$$g(x) = \sum_{n=0}^{\infty} a_n \cdot \frac{x^n}{n!};$$

этот ряд также сходится, и притом — в любом конечном промежутке $[0, A]$ — равномерно относительно x [по признакам А б е л я — Д и р и х л е, см. 430], так как множитель $x^n/n!$, по крайней мере для $n > A$, убывает с возрастанием n . Доказать, что тогда

$$\int_0^{\infty} e^{-x} g(x) dx = s. \quad (9)$$

Результат получается сразу, если проинтегрировать почленно

$$\int_0^{\infty} e^{-x} \sum_{n=0}^{\infty} a_n \cdot \frac{x^n}{n!} dx = \sum_{n=0}^{\infty} \frac{a_n}{n!} \int_0^{\infty} e^{-x} \cdot x^n dx = \sum_{n=0}^{\infty} a_n = s,$$

ибо $\int_0^{\infty} e^{-x} \cdot x^n dx = n!$ [489, 4)]. Обратимся теперь к обоснованию права на это.

Как и только что, в конечном промежутке почленное интегрирование допустимо:

$$\int_0^A e^{-x} \sum_{n=0}^{\infty} a_n \cdot \frac{x^n}{n!} dx = \sum_{n=0}^{\infty} a_n \cdot \frac{1}{n!} \int_0^A e^{-x} \cdot x^n dx. \quad (10)$$

Интегрируя по частям, легко показать, что

$$\frac{1}{n!} \int_0^A e^{-x} \cdot x^n dx < \frac{1}{(n-1)!} \int_0^A e^{-x} \cdot x^{n-1} dx < 1,$$

так что множители

$$\frac{1}{n!} \int_0^A e^{-x} \cdot x^n dx,$$

зависящие от A и n , монотонно убывают с возрастанием n (при $A = \text{const}$), оставаясь равномерно ограниченными. В таком случае (по только что указанному признаку) ряд в (10) справа сходится равномерно относительно A , а значит, в нем можно перейти к пределу при $A \rightarrow \infty$ по членно, и т. д.

Приведем два примера применения полученной изящной формулы (9).

(а) Рассмотрим так называемый интегральный синус

$$-\text{si } x = \int_x^\infty \frac{\sin t}{t} dt = \frac{\pi}{2} - x + \frac{x^3}{3! \cdot 3} - \frac{x^5}{5! \cdot 5} + \dots *$$

Этот ряд составляется по типу $g(x)$, исходя из ряда

$$\frac{\pi}{2} - 1 + 0 + \frac{1}{3} + 0 - \frac{1}{5} + \dots$$

По формуле (9) тогда

$$-\int_0^\infty e^{-x} \text{si } x dx = \frac{\pi}{2} - \left(1 - \frac{1}{3} + \frac{1}{5} - \dots\right) = \frac{\pi}{2} - \frac{\pi}{4} = \frac{\pi}{4}.$$

(б) Другая интересная функция — функция Бесселя с нулевым значением $J_0(x)$ имеет разложение [441, 4), 5):

$$J_0(x) = 1 + \sum_{\nu=1}^{\infty} (-1)^\nu \frac{x^{2\nu}}{(\nu!)^2 \cdot 2^{2\nu}},$$

которое составляется по типу $g(x)$, если положить

$$a_0 = 1, \quad a_{2\nu} = (-1)^\nu \frac{(2\nu-1)!!}{2\nu!!}, \quad a_{2\nu-1} = 0.$$

* Это разложение легко вывести, если написать:

$$-\text{si } x = \int_0^\infty \frac{\sin t}{t} dt - \int_0^x \frac{\sin t}{t} dt$$

и во втором интеграле заменить синус его разложением в ряд, а затем проинтегрировать по членно.

Тогда, в силу (9),

$$\int_0^{\infty} e^{-x} \cdot J_0(x) dx = \sum_{\nu=0}^{\infty} (-1)^{\nu} \frac{(2\nu-1)!!}{2\nu!!} = \frac{1}{\sqrt{2}};$$

окончательный результат получается здесь, если вспомнить разложение функции $\frac{1}{\sqrt{1+x}}$ в биномиальный ряд [407 (24)] и положить в нем $x=1$.

З а м е ч а н и е. Поучительно разобраться, в чем состоит особенность примененного в двух последних примерах метода рассуждения — по сравнению с прочими примерами на почленное интегрирование рядов в бесконечном промежутке.

Если вернуться к общему вопросу о предельном переходе под знаком интеграла с бесконечным пределом [518], то он оказывается равносильным вопросу о существовании и равенстве обоих п о в т о р н ы х пределов для некоторой функции $F(A, y)$ двух аргументов [см. (3)]. Согласно общей теореме п° 505 достаточным условием в этом случае является — при наличии обоих п р о с т ы х пределов — *равномерное стремление функции к одному из них, (4) или (5), и притом все равно к какому.* Обычно мы предполагали такую равномерность в отношении предела (5), что и отвечало «равномерной сходимости интеграла» с бесконечным пределом. *Но заключение оставалось бы в полной силе, если бы вместо этого равномерным было приближение функции F к пределу (4)!*

В случае ряда $\sum_1^{\infty} u_n(x)$ с частичными суммами $f_n(x)$ можно, таким образом, либо устанавливать равномерное (относительно n) приближение функции

$$F_n(A) = \int_a^A f_n(x) dx$$

при $A \rightarrow \infty$ к пределу $\int_a^{\infty} f_n(x) dx$, т. е. «равномерную сходимостъ» этих интегралов, что мы о б ы ч н о и делали, либо же убеждаться в равномерном (относительно A) приближении названной функции при $n \rightarrow \infty$ к пределу $\int_a^A \varphi(x) dx$, т. е. в равномерной (относительно A) сходимости ряда

$$\sum_{n=1}^{\infty} \int_a^A u_n(x) dx = \int_a^A \varphi(x) dx,$$

что оказалось более удобным для нас в примерах 13) и 14)!

520. Непрерывность и дифференцируемость интеграла по параметру. Займемся и здесь сначала переносом теорем 2 и 3 пп° 506 и 507 на случай бесконечного промежутка.

Теорема 2. Пусть функция $f(x, y)$ определена и непрерывна (как функция двух переменных) для значений $x \geq a$ и значений y в

промежутке $[c, d]$. Если интеграл

$$I(y) = \int_a^{\infty} f(x, y) dx \quad (1)$$

сходится равномерно относительно y в промежутке $[c, d]$, то он представляет собою непрерывную функцию от параметра y в этом промежутке.

Это следствие из теоремы 1. Действительно, как мы видели в **506**, при изменении x в любом конечном промежутке $[a, A]$, функция $f(x, y)$ при $y \rightarrow y_0$ (где y_0 — любое частное значение y) равномерно относительно x стремится к предельной функции $f(x, y_0)$. А тогда, по теореме 1, в интеграле (1) можно перейти к пределу под знаком интеграла:

$$\lim_{y \rightarrow y_0} I(y) = \lim_{y \rightarrow y_0} \int_a^{\infty} f(x, y) dx = \int_a^{\infty} f(x, y_0) dx = I(y_0),$$

что и доказывает наше утверждение.

В н° 485, описывая методы, с помощью которых расходящимся интегралам приписываются «обобщенные значения», мы оставили открытым вопрос о регулярности второго из этих методов. С помощью только что доказанной теоремы мы в состоянии теперь восполнить этот пробел. Если интеграл $\int_0^{\infty} f(x) dx$ сходится, то интеграл $\int_0^{\infty} e^{-kx} f(x) dx$ равномерно сходится относительно параметра k , для $k \geq 0$ (см. замечание в конце н° 515) и, следовательно — по крайней мере, в случае непрерывности $f(x)$ — представляет непрерывную функцию от параметра k , для $k \geq 0$. В частности, имеем:

$$\lim_{k \rightarrow +0} \int_0^{\infty} e^{-kx} f(x) dx = \int_0^{\infty} f(x) dx.$$

Таким образом, величина сходящегося интеграла совпадает с его «обобщенным значением»; в этом и состоит упомянутая регулярность.

Замечание. В случае, если функция $f(x, y)$ неотрицательна: $f(x, y) \geq 0$, имеет место в некотором смысле обратная теорема: из непрерывности интеграла (1), как функции от параметра, вытекает равномерная его сходимостъ.

В этом случае непрерывная функция от y

$$F(A, y) = \int_a^A f(x, y) dx \quad (3)$$

при возрастании A возрастает и, следовательно (по обобщенной теореме Дини, **504**, 4°), стремится к своему пределу (1) равномерно относительно y , ч. и тр. д.

Теорема 3. Пусть функция $f(x, y)$ определена и непрерывна по x для $x \geq a$ и y в $[c, d]$ и, сверх того, имеет для указанных значений непрерывную по обоим переменным производную $f'_y(x, y)$. Предположим, далее, что интеграл (1) сходится для всех y в $[c, d]$, а интеграл

$$\int_a^{\infty} f'_y(x, y) dx \quad (11)$$

сходится равномерно относительно y в том же промежутке. Тогда при любом y из $[c, d]$ имеет место формула*

$$I'(y) = \int_a^{\infty} f'_y(x, y) dx.$$

Взяв частное значение $y = y_0$, рассмотрим отношение

$$\frac{I(y_0+k) - I(y_0)}{k} = \int_a^{\infty} \frac{f(x, y_0+k) - f(x, y_0)}{k} dx \quad (12)$$

и докажем, что здесь допустим предельный переход по параметру $k \rightarrow 0$ под знаком интеграла.

Мы уже видели в 507, что если x изменяется в любом конечном промежутке $[a, A]$, подинтегральная функция $\frac{f(x, y_0+k) - f(x, y_0)}{k}$ стремится при $k \rightarrow 0$ к предельной функции $f'_y(x, y_0)$ равномерно относительно x . Для того чтобы иметь право применить теорему 1, нам следовало бы еще убедиться в равномерной сходимости интеграла (12) относительно k .

Ввиду предположенной равномерной сходимости интеграла (11), по любому $\varepsilon > 0$ найдется такое $A_0 \geq a$, что, лишь только $A' > A > A_0$, будет

$$\left| \int_A^{A'} f'_y(x, y) dx \right| < \varepsilon \quad (13)$$

для всех y зараз [514]. Покажем, что одновременно будет и

$$\left| \int_A^{A'} \frac{f(x, y_0+k) - f(x, y_0)}{k} \cdot dx \right| < \varepsilon \quad (14)$$

для всех возможных значений k .

* Вычисление производной по этой формуле и здесь называют *правилом Лейбница*.

Для этой цели (фиксируя A и A') рассмотрим функцию

$$\Phi(y) = \int_A^{A'} f(x, y) dx.$$

По теореме 3 н° 507 ее производная вычисляется по правилу Лейбница:

$$\Phi'(y) = \int_A^{A'} f'_y(x, y) dx$$

и, ввиду (13), по абсолютной величине всегда $< \varepsilon$. Но тогда и отношение

$$\frac{\Phi(y_0+k) - \Phi(y_0)}{k} = \int_A^{A'} \frac{f(x, y_0+k) - f(x, y_0)}{k} dx,$$

которое по формуле Лагранжа равно $\Phi'(y_0 + \theta k)$, тоже по абсолютной величине будет $< \varepsilon$, т. е. выполняется (14). Отсюда, по признаку н° 514, следует равномерная сходимость интеграла (12), чем и завершается доказательство.

Легко получить и обобщение теорем 2* и 3* н° 510, относящихся к конечному промежутку $[a, b]$: стоит лишь, ничего не меняя по существу в приведенных здесь формулировках и рассуждениях, заменить точку $x = \infty$ точкой $x = b$ (как это сделано, например, при переходе от теоремы 1 к теореме 1').

З а м е ч а н и е. В излагаемой здесь теории мы не пользуемся связью интегралов с рядами, предпочитая выдвигать повсюду ту идею, которая в действительности является основой всех умозаключений, — идею равномерного стремления к предельной функции. Однако в иных случаях ссылка на уже развитую теорию рядов могла бы создать формальное упрощение в рассуждениях. Разъясним это, дав новое доказательство теоремы 3 (где упомянутое упрощение более значительно).

Заменяем интеграл $I(y)$ рядом [477]

$$I(y) = \sum_1^{\infty} \int_{A_{n-1}}^{A_n} f(x, y) dx \quad (A_n \rightarrow \infty).$$

Члены этого ряда

$$u_n(y) = \int_{A_{n-1}}^{A_n} f(x, y) dx,$$

в силу теорем 2 и 3 пп° 506 и 507 непрерывны и имеют непрерывные же производные

$$u'_n(y) = \int_{A_{n-1}}^{A_n} f'_y(x, y) dx.$$

К тому же ряд, составленный из этих производных, сходится равномерно относительно y в промежутке $[c, d]$, как это следует из равномерной сходимости интеграла (11) [514]. Тогда, по теореме о почленном дифференцировании ряда [435], существует производная

$$I'(y) = \sum_1^{\infty} u'_n(y) = \sum_1^{\infty} \int_{A_{n-1}}^{A_n} f'_y(x, y) dx = \int_a^{\infty} f'_y(x, y) dx,$$

что и доказывает требуемое.

Тот же прием можно применить и к доказательству теорем 1 и 2 п° 518 и 520 (а также теоремы 4 из следующего п°), со ссылкой на соответствующие теоремы из теории функциональных рядов. Осуществление этого предоставляем читателю.

521. Интегрирование интеграла по параметру. Сначала докажем следующую теорему:

Теорема 4. При предположениях теоремы 2 имеет место формула:

$$\int_c^d I(y) dy = \int_c^d dy \int_a^{\infty} f(x, y) dx = \int_a^{\infty} dx \int_c^d f(x, y) dy. \quad (15)$$

Действительно, по теореме 4 п° 508 для любого конечного $A \geq a$ справедливо равенство

$$\int_c^d dy \int_a^A f(x, y) dx = \int_a^A dx \int_c^d f(x, y) dy.$$

Но, по предположению, функция (3), непрерывная по y , при $A \rightarrow \infty$ стремится к своему пределу (1) равномерно относительно y . Следовательно, по теореме 1 п° 506, в интеграле слева можно перейти к пределу по $A \rightarrow \infty$ под знаком интеграла, т. е.

$$\lim_{A \rightarrow \infty} \int_c^d dy \int_a^A f(x, y) dx = \int_c^d dy \int_a^{\infty} f(x, y) dx.$$

В таком случае существует и предел при $A \rightarrow \infty$ интеграла справа, т. е. интеграл

$$\int_a^{\infty} dx \int_c^d f(x, y) dy,$$

и имеет то же значение, ч. и тр. д.

Если воспользоваться замечанием к теореме 2 [520], то легко вывести отсюда такое

Следствие. В случае неотрицательной функции $f(x, y)$ одна непрерывность интеграла (1) по y влечет за собой формулу (15).

Таким образом, мы — при известных условиях — установили право переставлять два интеграла, из которых лишь один распространен на бесконечный промежуток, а другой — на конечный.

Между тем во многих случаях как раз приходится переставлять интегралы, взятые оба в бесконечных промежутках, по формуле

$$\int_c^{\infty} dy \int_a^{\infty} f(x, y) dx = \int_a^{\infty} dx \int_c^{\infty} f(x, y) dy. \quad (16)$$

Оправдать такую перестановку часто представляется делом сложным и кропотливым, чему читатель ниже найдет много примеров.

Лишь для узкого класса случаев удастся обосновать формулу (16) общими соображениями:

Теорема 5. Пусть $f(x, y)$ определена и непрерывна для $x \geq a$ и $y \geq c$. Предположим, далее, что оба интеграла

$$\int_a^{\infty} f(x, y) dx \quad \text{и} \quad \int_c^{\infty} f(x, y) dy \quad (17)$$

сходятся равномерно: первый — относительно y , а второй — относительно x , в любом конечном промежутке. Тогда, если хоть один из двух повторных интегралов

$$\int_c^{\infty} dy \int_a^{\infty} |f(x, y)| dx, \quad \int_a^{\infty} dx \int_c^{\infty} |f(x, y)| dy \quad (18)$$

существует, то существуют и равны повторные интегралы (16).

Допустим, что существует второй из интегралов (18). Ввиду равномерной сходимости интеграла $\int_a^{\infty} f dx$, по предыдущей теореме, для любого конечного $C > c$ будем иметь

$$\int_c^C dy \int_a^{\infty} f(x, y) dx = \int_a^{\infty} dx \int_c^C f(x, y) dy.$$

Остается доказать, что в интеграле справа при $C \rightarrow \infty$ допустим предельный переход под знаком интеграла, ибо тогда будет существовать

$$\begin{aligned} \int_c^{\infty} dy \int_a^{\infty} f(x, y) dx &= \lim_{C \rightarrow \infty} \int_c^C dy \int_a^{\infty} f(x, y) dx = \lim_{C \rightarrow \infty} \int_a^{\infty} dx \int_c^C f(x, y) dy = \\ &= \int_a^{\infty} dx \cdot \lim_{C \rightarrow \infty} \int_c^C f(x, y) dy = \int_a^{\infty} dx \int_c^{\infty} f(x, y) dy. \end{aligned}$$

Оправдать упомянутый предельный переход можно, опираясь на теорему 1 [518]. Функция от x и C

$$\int_c^C f(x, y) dy,$$

непрерывная по x [теорема 2, 506], при $C \rightarrow \infty$ стремится к предельной функции

$$\int_c^{\infty} f(x, y) dy$$

равномерно относительно x в любом конечном промежутке. Интеграл же

$$\int_a^{\infty} dx \int_c^C f(x, y) dy$$

сходится равномерно относительно C , потому что мажорируется вторым из интегралов (18), поскольку

$$\left| \int_c^C f(x, y) dy \right| \leq \int_c^{\infty} |f(x, y)| dy.$$

Таким образом, все условия теоремы 1 здесь выполнены, и наше утверждение оправдано.

Несколько проще обстоит дело в случае функции, не меняющей знака. Например, для неотрицательной функции (этим случаем достаточно ограничиться) имеет место

Следствие. Пусть для неотрицательной непрерывной функции $f(x, y)$ оба интеграла (17) также представляют собой непрерывные функции, первый — от y , а второй — от x . Тогда, если существует один из повторных интегралов (16), то существует и другой и притом — равный первому.

По теореме 2 и замечанию к ней явствует, что предположение о непрерывности интегралов (17) равносильно требованию их равномерной сходимости. Остается применить предыдущую теорему, отметив, что в данном случае $|f(x, y)| = f(x, y)$.

Предложения настоящего п° также могут быть перефразированы на случай конечных промежутков; при этом особая точка $x = \infty$ лишь заменяется конечной особой точкой $x = b$, а также (если нужно) точка $y = \infty$ точкой $y = d$.

522. Применение к вычислению некоторых интегралов. Применим вышеизложенную теорию к вычислению некоторых важных интегралов.

1°. Интегралы Эйлера:

$$\int_0^{\infty} \frac{x^{a-1}}{1+x} dx, \quad \int_0^{\infty} \frac{x^{a-1} - x^{b-1}}{1-x} dx, \quad \int_0^{\infty} \frac{x^{a-1} dx}{x^2 + 2x \cos \theta + 1}.$$

(0 < a < 1) (0 < a, b < 1) (0 < a < 1, -\pi < \theta < \pi)

Из результатов п° 496, 1) сразу получается:

$$\int_0^{\infty} \frac{z^{2m}}{1+z^{2n}} dz = \frac{\pi}{2n} \cdot \frac{1}{\sin \frac{2m+1}{2n} \pi} \quad (m < n).$$

Положив здесь $z = x^{\frac{1}{n}}$, найдем первый из эйлеровых интегралов:

$$\int_0^{\infty} \frac{x^{\frac{2n+1}{2n}-1}}{1+x} dx = \frac{\pi}{\sin \frac{2m+1}{2n} \pi}, \quad (19)$$

при частном значении $a = \frac{2m+1}{2n}$.

Для того чтобы отсюда получить значение искомого интеграла при любом a , удовлетворяющем неравенствам $0 < a < 1$, убедимся в том, что этот интеграл представляет собой непрерывную функцию от a для указанных значений параметра.

При $0 < x < +\infty$ и $0 < a < 1$ подинтегральная функция сохраняет непрерывность по обоим переменным. Далее, рассматриваемый интеграл сходится равномерно относительно a : при $x=0$ для $a \geq a_0 > 0$, а

при $x = \infty$ для $a < a_1 < 1$. Действительно, разбивая интеграл \int_0^{∞} на два:

\int_0^1 и \int_1^{∞} , легко видеть, что последние мажорируются, соответственно,

интегралами:

$$\int_0^1 \frac{x^{a_0-1}}{1+x} dx \quad \text{и} \quad \int_1^{\infty} \frac{x^{a_1-1}}{1+x} dx.$$

Прилагая к интегралу \int_1^{∞} теорему 2, а к интегралу \int_0^1 — аналогичную ей теорему для конечного промежутка, убеждаемся в непрерывности обоих интегралов как функций от параметра.

К любому значению a , $0 < a < 1$ можно произвольно приблизиться с помощью значений вида $\frac{2m+1}{2n}$ (m и n — натуральные, $m < n$). Переходя в формуле (19) к пределу при $\frac{2m+1}{2n} \rightarrow a$ и используя доказанную непрерывность интеграла, найдем окончательно:

$$\int_0^{\infty} \frac{x^{a-1}}{1+x} dx = \frac{\pi}{\sin \pi a} \quad [\text{ср. 519, 4)].}$$

Совершенно аналогично, из 496, 2) и 3) получим:

$$\int_0^{\infty} \frac{x^{a-1} - x^{b-1}}{1-x} dx = \pi (\text{ctg } a\pi - \text{ctg } b\pi)$$

и

$$\int_0^{\infty} \frac{x^{a-1} dx}{x^2 + 2x \cdot \cos \theta + 1} = \pi \frac{\sin(1-a)\theta}{\sin \theta \cdot \sin a\pi}.$$

2°. Интеграл

$$\int_0^{\infty} \frac{\sin x}{x} dx$$

[ср. 492, 3°].

Рассмотрим интеграл

$$I_0 = \int_0^{\infty} \frac{\sin \alpha x}{x} dx \quad (\alpha > 0).$$

Вычислим его с помощью дифференцирования по параметру α . Однако непосредственное применение правила Лейбница приводит здесь к расходящемуся интегралу

$$\int_0^{\infty} \cos \alpha x dx.$$

Поэтому мы введем «множитель сходимости» e^{-kx} ($k > 0$) и станем искать значение интеграла

$$I = \int_0^{\infty} e^{-kx} \frac{\sin \alpha x}{x} dx \quad (\alpha \geq 0).$$

Для него дифференцирование по α под знаком интеграла уже допустимо, ибо соблюдены условия теоремы 3: подинтегральная функция и ее частная производная по α непрерывны по x и α для $x \geq 0$ и $\alpha \geq 0$, а интеграл, получаемый в результате дифференцирования:

$$\int_b^{\infty} e^{-kx} \cos \alpha x \, dx = \frac{k}{\alpha^2 + k^2}$$

сходится равномерно относительно α , так как мажорируется интегралом

$\int_0^{\infty} e^{-kx} \, dx$, не содержащим α .

Итак, для $\alpha \geq 0$

$$\frac{dI}{d\alpha} = \frac{k}{\alpha^2 + k^2}.$$

Интегрируя по α , найдем

$$I = \operatorname{arctg} \frac{\alpha}{k}$$

(постоянного слагаемого здесь вводить не приходится, так как оба эти выражения при $\alpha=0$ обращаются в нуль).

Эта формула выведена в предположении, что $k > 0$. Но, при $\alpha = \text{const}$, интеграл I оказывается функцией от k , непрерывной и при $k=0$; это следует по теореме 2 из равномерной сходимости интеграла I относительно k при $k \geq 0$ [см. 515, 4°]. Иными словами,

$$I_0 = \lim_{k \rightarrow +0} I.$$

Если $\alpha > 0$, то

$$I_0 = \lim_{k \rightarrow +0} \operatorname{arctg} \frac{\alpha}{k} = \operatorname{arctg} (+\infty) = \frac{\pi}{2}.$$

В частности (при $\alpha=1$) и

$$\int_0^{\infty} \frac{\sin x}{x} \, dx = \frac{\pi}{2}.$$

3°. Интеграл Эйлера — Пуассона

$$J = \int_0^{\infty} e^{-x^2} \, dx$$

[ср. 492, 2°].

Положив здесь $x=ut$, где u — любое положительное число, получим

$$J = u \int_0^{\infty} e^{-u^2 t^2} \, dt.$$

Умножим теперь обе части этого равенства на e^{-u^2} и проинтегрируем по u от 0 до ∞ :

$$J \cdot \int_0^{\infty} e^{-u^2} du = J^2 = \int_0^{\infty} e^{-u^2} u du \int_0^{\infty} e^{-u^2 t^2} dt.$$

Нетрудно видеть, что перестановка интегралов ведет здесь весьма быстро к результату. В самом деле, после перестановки получим

$$J^2 = \int_0^{\infty} dt \int_0^{\infty} e^{-(1+t^2)u^2} u du = \frac{1}{2} \int_0^{\infty} \frac{dt}{1+t^2} = \frac{\pi}{4},$$

откуда (так как, очевидно, $J > 0$)

$$J = \int_0^{\infty} e^{-x^2} dx = \frac{\sqrt{\pi}}{2}.$$

Для оправдания произведенной перестановки интегралов попробуем прибегнуть к следствию из теоремы 5 п^о 521. Но в то время как интеграл

$$\int_0^{\infty} e^{-(1+t^2)u^2} u du = \frac{1}{2} \cdot \frac{1}{1+t^2}$$

есть непрерывная функция от t для всех $t \geq 0$, интеграл

$$\int_0^{\infty} e^{-(1+t^2)u^2} u dt = e^{-u^2} \cdot J$$

непрерывен лишь для $u > 0$, а при $u = 0$ обращается в 0, теряя в этой точке разрыв. Поэтому применить следствие непосредственно к прямоугольнику $[0, \infty; 0, \infty]$ нельзя! Мы его применим к прямоугольнику $[u_0, \infty; 0, \infty]$, где $u_0 > 0$, пользуясь тем, что интеграл

$$\int_{u_0}^{\infty} e^{-(1+t^2)u^2} u du = \frac{1}{2} \cdot \frac{1}{1+t^2} \cdot e^{-(1+t^2)u_0^2}$$

является непрерывной функцией от t для всех $t \geq 0$. Этим оправдывается равенство

$$\int_{u_0}^{\infty} du \int_0^{\infty} e^{-(1+t^2)u^2} u dt = \int_0^{\infty} dt \int_{u_0}^{\infty} e^{-(1+t^2)u^2} u du.$$

Остается лишь, уменьшая u_0 , перейти здесь к пределу при $u_0 \rightarrow 0$, что в правой части можно выполнить под знаком интеграла — на основании следствия п° 518.

4°. Интегралы Л а п л а с а (P. S. Laplace):

$$y = \int_0^{\infty} \frac{\cos \beta x}{\alpha^2 + x^2} dx, \quad z = \int_0^{\infty} \frac{x \cdot \sin \beta x}{\alpha^2 + x^2} dx \quad (\alpha, \beta > 0).$$

Полагая в первом из них

$$\frac{1}{\alpha^2 + x^2} = \int_0^{\infty} e^{-t(x^2 + \alpha^2)} dt,$$

получим

$$y = \int_0^{\infty} \cos \beta x dx \int_0^{\infty} e^{-t(x^2 + \alpha^2)} dt.$$

Переставим здесь, по теореме 5, интегрирования по x и по t

$$y = \int_0^{\infty} e^{-x^2 t} dt \int_0^{\infty} e^{-t\alpha^2} \cos \beta x dx.$$

Но внутренний интеграл нам известен [519, 6) (a)]

$$\int_0^{\infty} e^{-tx^2} \cos \beta x dx = \frac{1}{2} \sqrt{\frac{\pi}{t}} e^{-\frac{\beta^2}{4t}},$$

так что

$$y = \frac{\sqrt{\pi}}{2} \int_0^{\infty} e^{-\alpha^2 t - \frac{\beta^2}{4t}} \frac{dt}{\sqrt{t}} = \sqrt{\pi} \int_0^{\infty} e^{-\alpha^2 z^2 - \frac{\beta^2}{4z^2}} dz.$$

($t = z^2$)

Вспомяная 497, 8), окончательно находим

$$y = \frac{\pi}{2\alpha} e^{-\alpha\beta}.$$

Второй интеграл Л а п л а с а получается из первого дифференцированием по параметру β :

$$z = -\frac{dy}{d\beta} = \frac{\pi}{2} e^{-\alpha\beta}.$$

Применение правила Л е й б н и ц а оправдывается тем, что интеграл сходится равномерно относительно β для $\beta \geq \beta_0 > 0$ [517, 16)].

5°. Интегралы Ф р е н е л я (A. J. Fresnel):

$$\int_0^{\infty} \sin x^2 dx, \quad \int_0^{\infty} \cos x^2 dx.$$

Полагая $x^2 = t$, получим:

$$\int_0^{\infty} \sin x^2 dx = \frac{1}{2} \int_0^{\infty} \frac{\sin t}{\sqrt{t}} dt, \quad \int_0^{\infty} \cos x^2 dx = \frac{1}{2} \int_0^{\infty} \frac{\cos t}{\sqrt{t}} dt;$$

станем искать первый из этих интегралов в преобразованной форме.

Заменяя (под знаком интеграла) выражение $1/\sqrt{t}$ равным ему интегралом

$$\frac{1}{\sqrt{t}} = \frac{2}{\sqrt{\pi}} \int_0^{\infty} e^{-tu^2} du,$$

приведем искомый интеграл к виду:

$$\int_0^{\infty} \frac{\sin t}{\sqrt{t}} dt = \frac{2}{\sqrt{\pi}} \int_0^{\infty} \sin t dt \int_0^{\infty} e^{-tu^2} du.$$

Перестановка интегралов здесь сразу привела бы к окончательному результату:

$$\int_0^{\infty} \frac{\sin t}{\sqrt{t}} dt = \frac{2}{\sqrt{\pi}} \int_0^{\infty} du \int_0^{\infty} e^{-tu^2} \sin t dt = \frac{2}{\sqrt{\pi}} \int_0^{\infty} \frac{du}{1+u^4} = \frac{2}{\sqrt{\pi}} \cdot \frac{\pi}{2\sqrt{2}} = \sqrt{\frac{\pi}{2}}^*.$$

Так как непосредственное обоснование такой перестановки требует кропотливых преобразований и оценок, мы предпочтем и здесь (ср. 2°) прибегнуть к «множителю сходимости» e^{-kt} ($k > 0$).

Имеем

$$\begin{aligned} \int_0^{\infty} \frac{\sin t}{\sqrt{t}} e^{-kt} dt &= \frac{2}{\sqrt{\pi}} \int_0^{\infty} e^{-kt} \sin t dt \int_0^{\infty} e^{-tu^2} du = \\ &= \frac{2}{\sqrt{\pi}} \int_0^{\infty} du \int_0^{\infty} e^{-(k+u^2) \cdot t} \sin t dt = \frac{2}{\sqrt{\pi}} \int_0^{\infty} \frac{du}{1+(k+u^2)^2}. \end{aligned}$$

На этот раз возможность перестановки интегралов устанавливается с помощью теоремы 5. Остается, наконец, перейти к пределу при $k \rightarrow 0$, что — как легко проверить — может быть проведено под знаком интеграла.

* См. 472, 2) или 491, 7).

Итак, окончательно

$$\int_0^{\infty} \frac{\sin t}{\sqrt{t}} dt = \sqrt{\frac{\pi}{2}}.$$

То же значение получается и для интеграла $\int_0^{\infty} \frac{\cos t}{\sqrt{t}} dt$. Отсюда

$$\int_0^{\infty} \sin x^2 dx = \int_0^{\infty} \cos x^2 dx = \frac{1}{2} \sqrt{\frac{\pi}{2}}.$$

523. Примеры на дифференцирование под знаком интеграла. 1) Исходя из известных интегралов (при $a > 0$)

$$(a) \int_0^{\infty} e^{-ax^2} dx = \frac{1}{2} \sqrt{\frac{\pi}{a}},$$

$$(б) \int_0^{\infty} \frac{dx}{a+x^2} = \frac{1}{2} \cdot \frac{\pi}{\sqrt{a}},$$

$$(в) \int_0^1 x^{a-1} dx = \frac{1}{a},$$

путем последовательного дифференцирования их по параметру вывести новые интегралы.

(а) **Решение.** По правилу Лейбница, после n -кратного дифференцирования, найдем:

$$\int_0^{\infty} e^{-ax^2} x^{2n} dx = \frac{(2n-1)!!}{2^{n+1} a^n} \sqrt{\frac{\pi}{a}}.$$

Так как получающиеся при этом интегралы все равномерно сходятся относительно a , для $a \geq a_0 > 0$ (например, написанный интеграл мажорируется интегралом $\int_0^{\infty} e^{-a_0 x^2} x^{2n} dx$), то применение правила Лейбница оправдано.

$$(б) \text{ Ответ. } \int_0^{\infty} \frac{dx}{(a+x^2)^{n+1}} = \frac{1}{2} \frac{(2n-1)!!}{2n!!} \cdot \frac{1}{a^n} \cdot \frac{\pi}{\sqrt{a}}.$$

$$(в) \text{ Ответ. } \int_0^1 x^{a-1} \log^n x dx = (-1)^n \frac{n!}{a^{n+1}}.$$

2) Дифференцированием по параметру вычислить интегралы ($\alpha, \beta, k > 0$):

$$(a) \quad J = \int_0^{\infty} \frac{1 - \cos \alpha x}{x} e^{-kx} dx,$$

$$(б) \quad H = \int_0^{\infty} \frac{\sin \alpha x}{x} \cdot \frac{\sin \beta x}{x} \cdot e^{-kx} dx.$$

(a) Р е ш е н и е. Производная J по α выражается интегралом (сходящимся равномерно относительно α)

$$\frac{dJ}{d\alpha} = \int_0^{\infty} e^{-kx} \sin \alpha x dx = \frac{\alpha}{\alpha^2 + k^2},$$

отсюда

$$J = \frac{1}{2} \ln(\alpha^2 + k^2) + C.$$

Так как при $\alpha = 0$ интеграл J обращается в 0, то $C = -\frac{1}{2} \ln k^2$ и окончательно

$$J = \frac{1}{2} \ln \left(1 + \frac{\alpha^2}{k^2} \right).$$

(б) Дифференцируя H по α под знаком интеграла, получим:

$$\frac{dH}{d\alpha} = \int_0^{\infty} e^{-kx} \frac{\sin \beta x \cdot \cos \alpha x}{x} dx.$$

Применение правила Лейбница законно, ибо условия теоремы 3 соблюдены, как в этом легко убедиться.

Преобразуя произведение синуса на косинус в разность двух синусов, сведем полученный интеграл к интегралам знакомого нам вида [522, 2°]:

$$\frac{dH}{d\alpha} = \frac{1}{2} \left[\int_0^{\infty} e^{-kx} \frac{\sin(\alpha + \beta)x}{x} dx - \int_0^{\infty} e^{-kx} \frac{\sin(\alpha - \beta)x}{x} dx \right] = \frac{1}{2} \left(\operatorname{arctg} \frac{\alpha + \beta}{k} - \operatorname{arctg} \frac{\alpha - \beta}{k} \right).$$

Интегрируем по α :

$$H = \frac{\alpha + \beta}{2} \operatorname{arctg} \frac{\alpha + \beta}{k} - \frac{\alpha - \beta}{2} \operatorname{arctg} \frac{\alpha - \beta}{k} + \frac{k}{4} \ln \frac{k^2 + (\alpha - \beta)^2}{k^2 + (\alpha + \beta)^2} + C.$$

Постоянная $C = 0$ (ибо $H = 0$ при $\alpha = 0$).

3) Вычислить интеграл

$$\int_0^{\infty} \frac{1 - e^{-t}}{t} \cos t dt.$$

У к а з а н и е. Рассмотреть более общий интеграл, введя параметр:

$$\int_0^{\infty} \frac{1 - e^{-\alpha t}}{t} \cos t \, dt,$$

вычислить его с помощью дифференцирования, а затем положить $\alpha = 1$.

Ответ. $\ln \sqrt{2}$.

4) Вычислить интегралы:

$$(a) \quad J_1 = \int_0^{\infty} \frac{\ln(1 + a^2 x^2)}{b^2 + x^2} dx \quad (a, b > 0).$$

$$(б) \quad J_2 = \int_0^{\infty} \frac{\operatorname{arctg} rx}{x(1 + x^2)} dx \quad (r \geq 0),$$

$$(в) \quad J_3 = \int_0^{\infty} \frac{\operatorname{arctg} ax \cdot \operatorname{arctg} bx}{x^2} dx \quad (a, b > 0).$$

(а) У к а з а н и е. J_1 непрерывен по a для $a \geq 0$; мажоранта $\frac{\ln(1 + a_1^2 x^2)}{b^2 + x^2}$ для $0 \leq a \leq a_1$. Производная для $a > 0$

$$\frac{dJ_1}{da} = \int_0^{\infty} \frac{2ax^2}{(b^2 + x^2)(1 + a^2 x^2)} dx = \frac{\pi}{ab + 1};$$

мажоранта $\frac{2a_1 x^2}{(b^2 + x^2)(1 + a^2 x^2)}$ для $0 < a_0 \leq a \leq a_1$.

Ответ. $J_1 = \frac{\pi}{b} \ln(ab + 1)$.

(б) У к а з а н и е. Производная при $r \geq 0$:

$$\frac{dJ_2}{dr} = \int_0^{\infty} \frac{dx}{(1 + r^2 x^2)(1 + x^2)} = \frac{\pi}{2} \cdot \frac{1}{1 + r};$$

мажоранта $\frac{1}{1 + x^2}$. Ответ. $J_2 = \frac{\pi}{2} \ln(1 + r)$.

(в) У к а з а н и е. Производная по a приводится к интегралу типа J_2 :

$$\frac{dJ_3}{da} = \int_0^{\infty} \frac{1}{1 + a^2 x^2} \cdot \frac{\operatorname{arctg} bx}{x} dx = \int_0^{\infty} \frac{\operatorname{arctg} \frac{b}{a} t}{t(1 + t^2)} dt = \frac{\pi}{2} \ln \frac{a + b}{a} \quad (a > 0),$$

Ответ. $J_3 = \frac{\pi}{2} \ln \frac{(a + b)^{a+b}}{a^a \cdot b^b}$,

З а м е ч а н и е. Из J_2 , при $r=1$, подстановкой $x = \operatorname{tg} t$ получается интеграл

$$\int_0^{\frac{\pi}{2}} \frac{t}{\operatorname{tg} t} dt = \frac{\pi}{2} \ln 2,$$

а отсюда интегрированием по частям находим вновь [ср. 492, 1°]:

$$\int_0^{\frac{\pi}{2}} \ln \sin t dt = -\frac{\pi}{2} \ln 2.$$

5) (а) Вычислить интеграл $J = \int_0^{\infty} e^{-x^2} \cos 2bx dx$.

Р е ш е н и е. Имеем

$$\frac{dJ}{db} = - \int_0^{\infty} e^{-x^2} \cdot 2x \cdot \sin 2bx dx.$$

Интегрируя по частям, получим затем:

$$\frac{dJ}{db} = -2b \int_0^{\infty} e^{-x^2} \cos 2bx dx = -2bJ.$$

Таким образом, для определения J получилось простое дифференциальное уравнение с отделяющимися переменными [358]. Интегрируя, находим

$$J = Ce^{-b^2}.$$

Так как при $b=0$ должно быть $J = \frac{\sqrt{\pi}}{2}$, то именно этому и равно C . Окончательно,

$$J = \frac{\sqrt{\pi}}{2} e^{-b^2}.$$

[ср. 519, 6) (а)].

(б) Если тот же прием применить к вычислению интеграла $H = \int_0^{\infty} e^{-x^2} \sin 2bx dx$, то придем к дифференциальному уравнению

$$\frac{dH}{db} + 2bH = 1.$$

Умножив обе его части на e^{b^2} , слева получим, очевидно, производную от произведения $e^{b^2} \cdot H$ по b ; интегрируя от 0 до b , найдем

$$e^{b^2} \cdot H = \int_0^b e^{b^2} db$$

(так как $H=0$ при $b=0$). Таким образом,

$$H = e^{-b^2} \cdot \int_0^b e^{t^2} dt.$$

Здесь для выражения интеграла пришлось ввести новую, «неэлементарную» функцию

$$\varphi(x) = \int_0^x e^{t^2} dt$$

[ср. 519, 6) (в)].

б) Вычислить интеграл ($a, b > 0$)

$$\int_0^{\infty} e^{-ax^2 - \frac{b}{x^2}} dx.$$

Решение. Искомый интеграл лишь множителем $1/\sqrt{a}$ отличается от интеграла

$$J = \int_0^{\infty} e^{-y^2 - \frac{c^2}{y^2}} dy,$$

где $c^2 = ab$ (подстановка $y = \sqrt{ax}$).

Имеем:

$$\frac{dJ}{dc} = -2c \int_0^{\infty} e^{-y^2 - \frac{c^2}{y^2}} \frac{dy}{y^2} = -2 \int_0^{\infty} e^{-z^2 - \frac{c^2}{z^2}} dz = -2J$$

(подстановка $y = \frac{c}{z}$). Отсюда

$$J = Ae^{-2c}, \quad A = \frac{\sqrt{\pi}}{2}.$$

Ответ. $\frac{1}{2} \sqrt{\frac{\pi}{a}} e^{-2\sqrt{ab}}$. [Ср. 497, 8)].

7) Вычислить интеграл

$$J = \int_0^{\infty} \frac{e^{-at} \cos bt - e^{-a_1 t} \cos b_1 t}{t} dt \quad (a, a_1 > 0).$$

Решение. Дифференцируя по a и по b порознь, получим:

$$\frac{\partial J}{\partial a} = - \int_0^{\infty} e^{-at} \cos bt dt = - \frac{a}{a^2 + b^2},$$

$$\frac{\partial J}{\partial b} = - \int_0^{\infty} e^{-at} \sin bt dt = - \frac{b}{a^2 + b^2}.$$

Нетрудно по этим частным производным восстановить самую функцию *

$$J = -\frac{1}{2} \ln(a^2 + b^2) + C,$$

где C не зависит ни от a , ни от b . Так как при $a = a_1$ и $b = b_1$ будет $J = 0$, то

$$C = \frac{1}{2} \ln(a_1^2 + b_1^2),$$

так что

$$J = \frac{1}{2} \ln \frac{a_1^2 + b_1^2}{a^2 + b^2}.$$

8) Вычислить интегралы ($a > 0$, $b \geq 0$):

$$u = \int_0^{\infty} e^{-ax^2} \cos bx^2 dx, \quad v = \int_0^{\infty} e^{-ax^2} \sin bx^2 dx.$$

Решение. Найдем производные этих интегралов по параметру b , пользуясь правилом Лейбница:

$$\frac{du}{db} = - \int_0^{\infty} x^2 \cdot e^{-ax^2} \sin bx^2 dx, \quad \frac{dv}{db} = \int_0^{\infty} x^2 \cdot e^{-ax^2} \cos bx^2 dx.$$

Интегрированием по частям отсюда легко получить

$$\frac{du}{db} = -\frac{1}{2a} v - \frac{b}{a} \frac{dv}{db}, \quad \frac{dv}{db} = \frac{1}{2a} u + \frac{b}{a} \frac{du}{db}$$

или — решая эти уравнения относительно производных —

$$\frac{du}{db} = \frac{bu + av}{2(a^2 + b^2)}, \quad \frac{dv}{db} = \frac{au - bv}{2(a^2 + b^2)}. \quad (20)$$

Таким образом, для определения неизвестных функций u , v от b мы получили систему дифференциальных уравнений.

Вводя комплексную функцию $w = u + iv$ от вещественной переменной b , легко свести дело к одному уравнению (с отделяющимися переменными). Именно, если второе из уравнений (20) умножить на i и почленно сложить с первым, то приходим к уравнению

$$\frac{dw}{db} = \frac{-b + ai}{2(a^2 + b^2)} w = \frac{i}{2} \frac{w}{a - bi}.$$

Его можно интегрировать обычным путем, отделяя переменные. Чтобы избежать пользования логарифмами комплексных чисел, можно и непосредственно убедиться, что

$$\frac{d}{db} (w \cdot \sqrt{a - bi}) = 0$$

в силу дифференциального уравнения, откуда

$$w \cdot \sqrt{a - bi} = c = \text{const.}$$

* Впоследствии мы займемся этим вопросом систематически, здесь же «первообразная функция» устанавливается на глаз.

Полагая $b=0$, легко найти $c = \frac{\sqrt{\pi}}{2}$, так что

$$w = \frac{\sqrt{\pi}}{2} \cdot \frac{1}{\sqrt{a-bi}} = \frac{\sqrt{\pi}}{2} \frac{\sqrt{a+bi}}{\sqrt{a^2+b^2}}.$$

Под символом $\sqrt{a \pm bi}$ мы разумеем те ветви корней, которые при $b=0$ обращаются в арифметический корень $+\sqrt{a}$.

Известно, что

$$\sqrt{a+bi} = \sqrt{\frac{a+\sqrt{a^2+b^2}}{2}} + i \sqrt{\frac{-a+\sqrt{a^2+b^2}}{2}}^* ;$$

гаким образом,

$$w = \frac{1}{2} \sqrt{\frac{\pi}{2}} \left(\sqrt{\frac{a+\sqrt{a^2+b^2}}{a^2+b^2}} + i \sqrt{\frac{-a+\sqrt{a^2+b^2}}{a^2+b^2}} \right).$$

Приравнивая отдельно вещественные и мнимые части, получим, наконец:

$$u = \int_0^{\infty} e^{-ax^2} \cos bx^2 dx = \frac{1}{2} \sqrt{\frac{\pi}{2}} \sqrt{\frac{a+\sqrt{a^2+b^2}}{a^2+b^2}},$$

$$v = \int_0^{\infty} e^{-ax^2} \sin bx^2 dx = \frac{1}{2} \sqrt{\frac{\pi}{2}} \sqrt{\frac{-a+\sqrt{a^2+b^2}}{a^2+b^2}}.$$

Эти формулы выведены нами при существенном предположении, что $a > 0$. Но так как оба интеграла, как легко убедиться с помощью теоремы 2 [см. и 515, *], являются непрерывными функциями от a и при $a=0$, то, переходя в полученных авенствах к пределу при $a \rightarrow 0$, найдем (если $b > 0$):

$$\int_0^{\infty} \cos bx^2 dx = \int_0^{\infty} \sin bx^2 dx = \frac{1}{2} \sqrt{\frac{\pi}{2b}}.$$

е. интегралы Френеля [ср. 522, 5°].

9) Покажем, как с помощью дифференциального уравнения могут быть просто числены интегралы Лапласа [ср. 522, 4°]:

$$y = \int_0^{\infty} \frac{\cos \beta x}{\alpha^2 + x^2} dx \quad \text{и} \quad z = \int_0^{\infty} \frac{x \sin \beta x}{\alpha^2 + x^2} dx \quad (\alpha, \beta > 0).$$

* Полагая $\sqrt{a+bi} = x+yi$, будем иметь: $a = x^2 - y^2$, $b = 2xy$. Отсюда и получается:

$$x = \pm \sqrt{\frac{a+\sqrt{a^2+b^2}}{2}}, \quad y = \pm \sqrt{\frac{-a+\sqrt{a^2+b^2}}{2}},$$

ищем оба корня здесь берутся с плюсом, во внимание к заключенному только о условию и к тому, что $xy = \frac{1}{2} b > 0$.

Мы уже видели, что

$$\frac{dy}{d\beta} = -z.$$

Дальнейшее дифференцирование по β производить под знаком интеграла невозможно, ибо в результате такого дифференцирования получился бы уже расходящийся интеграл.

Однако если к написанному равенству почленно прибавить равенство

$$\frac{\pi}{2} = \int_0^{\infty} \frac{\sin \beta x}{x} dx$$

[522, 2°] *, то получим:

$$\frac{dy}{d\beta} + \frac{\pi}{2} = \alpha^2 \int_0^{\infty} \frac{\sin \beta x}{x(\alpha^2 + x^2)} dx.$$

Здесь дифференцировать под знаком интеграла снова можно и таким путем мы найдем

$$\frac{d^2 y}{d\beta^2} = \alpha^2 \int_0^{\infty} \frac{\cos \beta x}{\alpha^2 + x^2} dx,$$

т. е.

$$\frac{d^2 y}{d\beta^2} = \alpha^2 y.$$

Для этого простого дифференциального уравнения второго порядка с постоянными коэффициентами, по корням $\pm \alpha$ «характеристического уравнения», легко составить общее решение

$$y = C_1 e^{\alpha\beta} + C_2 e^{-\alpha\beta},$$

где C_1 и C_2 — постоянные. Но при всех значениях β величина y ограничена:

$$|y| \leq \int_0^{\infty} \frac{dx}{\alpha^2 + x^2} = \frac{\pi}{2\alpha},$$

значит C_1 необходимо равно 0 (ибо иначе, при $\beta \rightarrow +\infty$, и величина y безгранично возрастала бы).

Для определения же постоянной C_2 положим $\beta = 0$; очевидно:

$$C_2 = \frac{\pi}{2\alpha}.$$

Окончательно,

$$y = \frac{\pi}{2\alpha} e^{-\alpha\beta}.$$

Отсюда дифференцированием получается и z .

* Впрочем, для дальнейшего нам вовсе не нужно значение этого интеграла; достаточно лишь знать, что при всех $\beta > 0$ он сохраняет постоянное значение, а в этом легко убедиться простой подстановкой $t = \beta x$.

10) Вычислить интегралы

$$u = \int_0^{\infty} e^{-x^2} \cos \frac{\alpha^2}{x^2} dx, \quad v = \int_0^{\infty} e^{-x^2} \sin \frac{\alpha^2}{x^2} dx.$$

Существование и непрерывность интегралов при всех значениях α обеспечивается наличием мажоранты: e^{-x^2} . По правилу Лейбница:

$$\frac{du}{d\alpha} = - \int_0^{\infty} e^{-x^2} \sin \frac{\alpha^2}{x^2} \cdot \frac{2\alpha}{x^2} dx = -2 \int_0^{\infty} e^{-y^2} \sin y^2 dy.$$

$$\left(y = \frac{\alpha}{x} \right)$$

Второй интеграл сходится равномерно — как при $y=0$, так и при $y=\infty$ — для всех значений α , значит, первый сходится равномерно — как при $x=\infty$, так и при $x=0$ — для значений α , удовлетворяющих неравенствам $0 < \alpha_0 \leq \alpha \leq A < +\infty$. Таким образом, для $\alpha > 0$ применение правила Лейбница оправдано.

Дальнейшее дифференцирование по α (которое оправдывается аналогично) даст нам:

$$\frac{d^2 u}{d\alpha^2} = -2 \int_0^{\infty} e^{-y^2} \sin y^2 \cdot \frac{-2\alpha}{y^2} dy = 4 \int_0^{\infty} e^{-x^2} \sin \frac{\alpha^2}{x^2} dx = 4v.$$

Точно так же

$$\frac{d^2 v}{d\alpha^2} = -4u.$$

Полагая $w = u + iv$, имеем для определения w дифференциальное уравнение

$$\frac{d^2 w}{d\alpha^2} = -4iw.$$

Оставим «характеристическое» уравнение: $\lambda^2 + 4i = 0$ и по корням его $\lambda = \pm \sqrt{2} \mp \sqrt{2}i$ напишем общее решение дифференциального уравнения.

$$w = u + iv = Ae^{-\alpha\sqrt{2}} (\cos \alpha\sqrt{2} + i \sin \alpha\sqrt{2}) + Be^{2\sqrt{2}} (\cos \alpha\sqrt{2} - i \sin \alpha\sqrt{2}).$$

Так как функция w при всех α ограничена, то необходимо: $B = 0$; но при $\alpha = 0$ должно быть $w = \frac{\sqrt{\pi}}{2}$, так что $A = \frac{\sqrt{\pi}}{2}$. Окончательно,

$$u = \frac{\sqrt{\pi}}{2} e^{-\alpha\sqrt{2}} \cos \alpha\sqrt{2}, \quad v = \frac{\sqrt{\pi}}{2} e^{-\alpha\sqrt{2}} \sin \alpha\sqrt{2}.$$

11) Доказать тождество

$$\int_0^{\infty} \frac{e^{-x^2} x dx}{\sqrt{x^2 + a^2}} = \frac{a}{\sqrt{\pi}} \int_0^{\infty} \frac{e^{-x^2} dx}{x^2 + a^2} \quad (a > 0).$$

Обозначим первый интеграл через u , а второй — через v . Полагая в u : $x^2 + a^2 = y^2$, преобразуем его к виду:

$$u = e^{a^2} \cdot \int_a^{\infty} e^{-y^2} dy.$$

Введем новую переменную и в v , полагая $x = az$; получим

$$v = \frac{1}{\sqrt{\pi}} \int_0^{\infty} \frac{e^{-a^2 z^2} dz}{z^2 + 1}.$$

Продифференцировав v по a (по правилу Лейбница), представим производную $\frac{dv}{da}$ в виде:

$$\frac{dv}{da} = -\frac{2a}{\sqrt{\pi}} \left\{ \int_0^{\infty} e^{-a^2 z^2} dz - \int_0^{\infty} \frac{e^{-a^2 z^2}}{z^2 + 1} dz \right\},$$

откуда для определения v получается линейное дифференциальное уравнение

$$\frac{dv}{da} - 2a \cdot v = -1.$$

Умножив обе части его на (интегрирующий) множитель e^{-a^2} , придем к равенству

$$\frac{d}{da} [v \cdot e^{-a^2}] = -e^{-a^2};$$

если проинтегрировать его по a от 0 до a , то получим:

$$v \cdot e^{-a^2} = v_0 - \int_0^a e^{-t^2} dt,$$

где под v_0 разумеется предельное значение

$$v_0 = \lim_{a \rightarrow 0} v = \frac{1}{\sqrt{\pi}} \int_0^{\infty} \frac{dz}{z^2 + 1} = \frac{\sqrt{\pi}}{2}.$$

Так как это же число есть значение интеграла $\int_0^{\infty} e^{-t^2} dt$, то для v окончательно получается

$$v = e^{a^2} \cdot \int_a^{\infty} e^{-t^2} dt,$$

т. е. то же выражение, что и для u .

12) Доказать тождество (при $k > 0$)

$$\int_0^{\infty} \frac{e^{-kx}}{1+x^2} dx = \int_k^{\infty} \frac{\sin(x-k)}{x} dx,$$

Оба интеграла, как функции от k , удовлетворяют дифференциальному уравнению

$$y'' + y = \frac{1}{k}.$$

По отношению к первому в этом убеждаемся, дважды дифференцируя его по правилу Лейбница. По отношению ко второму проще исходить из его представления в виде:

$$\cos k \cdot \int_k^{\infty} \frac{\sin t}{t} dt - \sin k \cdot \int_k^{\infty} \frac{\cos t}{t} dt.$$

Так как разность обоих предложенных интегралов $z = z(k)$ удовлетворяет однородному уравнению: $z'' + z = 0$, то она имеет форму

$$z = c_1 \cdot \sin(k + c_2),$$

где c_1 и c_2 — постоянные. Но оба интеграла, а с ними и их разность z , стремятся к 0 при $k \rightarrow \infty$. Отсюда $c_1 = 0$, $z(k) \equiv 0$ и требуемое тождество доказано.

524. Примеры на интегрирование под знаком интеграла. 1) Найти значения интегралов

$$(a) \int_0^{\infty} \frac{e^{-ax} - e^{-bx}}{x} dx, \quad (b) \int_0^{\infty} \frac{\cos ax - \cos bx}{x^2} dx \quad (a, b > 0)$$

путем интегрирования под знаком интеграла.

Решение. (а) Интеграл

$$\int_0^{\infty} e^{-yx} dx = \frac{1}{y} \quad (y > 0)$$

сходится равномерно относительно y для $y \geq y_0 > 0$. Интегрируя это равенство по y от a до b , причем слева интегрирование можно произвести под знаком интеграла, получим

$$\int_0^{\infty} dx \int_a^b e^{-yx} dy = \int_0^{\infty} \frac{e^{-ax} - e^{-bx}}{x} dx = \int_a^b \frac{dy}{y} = \ln \frac{b}{a}.$$

Ср. 495, 1).]

б) Аналогично, исходя из интеграла

$$\int_0^{\infty} \frac{\sin yx}{x} dx = \frac{\pi}{2} \quad (y > 0),$$

оторый также сходится равномерно относительно y для $y \geq y_0 > 0$, найдем:

$$\int_0^{\infty} \frac{dx}{x} \int_a^b \sin yx dy = \int_0^{\infty} \frac{\cos ax - \cos bx}{x^2} dx = \frac{\pi}{2} (b - a).$$

Ср. 497, 10) (а).]

2) Рассмотрим полный эллиптический интеграл 1-го рода

$$K(k) = \int_0^{\frac{\pi}{2}} \frac{d\varphi}{\sqrt{1 - k^2 \sin^2 \varphi}},$$

как функцию от модуля k , и найдем интеграл от этой функции в промежутке $[0, 1]$.

Имеем

$$\int_0^1 K(k) dk = \int_0^1 dk \int_0^{\frac{\pi}{2}} \frac{d\varphi}{\sqrt{1 - k^2 \sin^2 \varphi}} = \int_0^{\frac{\pi}{2}} d\varphi \int_0^1 \frac{dk}{\sqrt{1 - k^2 \sin^2 \varphi}} = \int_0^{\frac{\pi}{2}} \frac{\varphi}{\sin \varphi} d\varphi,$$

что подстановкой $x = \operatorname{tg} \frac{\varphi}{2}$ приводит к удвоенному интегралу

$$\int_0^1 \frac{\operatorname{arctg} x}{x} dx = G = 0,915965 \dots$$

[G — «постоянная К аталана», см. 328, б) и 440, ба)].

Перестановка интегралов производится на основании (модифицированного) следствия из теоремы 5. Подинтегральная функция повсюду в прямоугольнике $\left[0, \frac{\pi}{2}; 0, 1\right]$ положительна и непрерывна, за исключением точки $\left(\frac{\pi}{2}, 1\right)$, где она обращается в ∞ . Интеграл

$$\int_0^{\frac{\pi}{2}} \frac{d\varphi}{\sqrt{1 - k^2 \sin^2 \varphi}}$$

есть непрерывная функция от k для значений $k < 1$, а интеграл

$$\int_0^1 \frac{dk}{\sqrt{1 - k^2 \sin^2 \varphi}}$$

— непрерывная функция от φ для значений $\varphi < \frac{\pi}{2}$. Наконец, второй из повторных интегралов, очевидно, существует. Таким образом, все условия названного следствия выполнены.

В ближайших нескольких примерах будем вновь иметь дело с уже знакомой нам функцией Бесселя с нулевым значком [440, 12); 441, 4)]

$$J_0(x) = \frac{2}{\pi} \int_0^{\frac{\pi}{2}} \cos(x \sin \theta) d\theta,$$

но в основу наших умозаключений положим «асимптотическую» формулу для $J_0(x)$, которую примем без доказательства. Вот эта формула:

$$J_0(x) = \sqrt{\frac{2}{\pi x}} \cos\left(x - \frac{\pi}{4}\right) + \frac{\varphi_0(x)}{x^{3/2}}, \quad (21)$$

где $\varphi_0(x)$ при безграничном возрастании x остается ограниченной:

$$|\varphi_0(x)| \leq L.$$

3) Вычислить интеграл

$$A = \int_0^{\infty} e^{-ax} \cdot J_0(x) dx \quad (a > 0).$$

Имеем

$$\begin{aligned} A &= \frac{2}{\pi} \int_0^{\infty} e^{-ax} dx \int_0^{\frac{\pi}{2}} \cos(x \sin \theta) d\theta = \\ &= \frac{2}{\pi} \int_0^{\frac{\pi}{2}} d\theta \int_0^{\infty} e^{-ax} \cos(x \sin \theta) dx = \frac{2}{\pi} \int_0^{\frac{\pi}{2}} \frac{a}{a^2 + \sin^2 \theta} d\theta = \frac{1}{\sqrt{1+a^2}}. \end{aligned}$$

Перестановка интегралов дозволительна ввиду равномерной (относительно θ) сходимости интеграла

$$\int_0^{\infty} e^{-ax} \cos(x \sin \theta) dx$$

(мажоранта: e^{-ax}).

Так как из (21) явствует, что интеграл

$$\int_0^{\infty} J_0(x) dx$$

сходится*, то интеграл A будет непрерывной функцией от a и при $a=0$ [теор. 2; 515, 4^o]. Поэтому значение этого интеграла может быть получено из выражения для A предельным переходом при $a \rightarrow 0$. Таким образом,

$$\int_0^{\infty} J_0(x) dx = 1.$$

* Это сразу станет ясным, если первое слагаемое в (21) справа написать в виде:

$$\sqrt{\frac{2}{\pi x}} \left(\cos x \cdot \cos \frac{\pi}{4} + \sin x \cdot \sin \frac{\pi}{4} \right) = \frac{1}{\sqrt{\pi}} \left(\frac{\cos x}{\sqrt{x}} + \frac{\sin x}{\sqrt{x}} \right).$$

4) Вычислить интеграл

$$B = \int_0^{\infty} \frac{\sin ax}{x} \cdot J_0(x) dx \quad (a > 0).$$

Имеем

$$B = \frac{2}{\pi} \int_0^{\infty} \frac{\sin ax}{x} dx \int_0^{\frac{\pi}{2}} \cos(x \sin \theta) d\theta = \frac{2}{\pi} \int_0^{\frac{\pi}{2}} d\theta \int_0^{\infty} \frac{\sin ax}{x} \cos(x \sin \theta) dx.$$

Но внутренний интеграл есть «разрывный множитель» Дирихле [497, 11])

$$\int_0^{\infty} \frac{\sin ax}{x} \cos(x \sin \theta) dx = \begin{cases} \frac{\pi}{2}, & \text{если } \sin \theta < a, \\ 0, & \text{если } \sin \theta > a. \end{cases}$$

Поэтому

$$B = \int_0^{\infty} \frac{\sin ax}{x} \cdot J_0(x) dx = \begin{cases} \frac{\pi}{2} & \text{при } a \geq 1, \\ \arcsin a & \text{при } a < 1. \end{cases}$$

Установим допустимость перестановки интегралов. Имеем

$$\frac{2}{\pi} \int_0^A \frac{\sin ax}{x} dx \int_0^{\frac{\pi}{2}} \cos(x \sin \theta) d\theta = \frac{2}{\pi} \int_0^{\frac{\pi}{2}} d\theta \int_0^A \frac{\sin ax}{x} \cos(x \sin \theta) dx.$$

Но можно написать внутренний интеграл в виде:

$$\begin{aligned} \int_0^A \frac{\sin ax}{x} \cos(x \sin \theta) dx &= \frac{1}{2} \left\{ \int_0^A \frac{\sin(a + \sin \theta)x}{x} dx + \int_0^A \frac{\sin(a - \sin \theta)x}{x} dx \right\} = \\ &= \frac{1}{2} \left\{ \int_0^{A(a + \sin \theta)} \frac{\sin z}{z} dz + \int_0^{A(a - \sin \theta)} \frac{\sin z}{z} dz \right\}. \quad (22) \end{aligned}$$

Если $a > 1$, так что $a - \sin \theta > a - 1 > 0$, то это выражение при $A \rightarrow \infty$ стремится к своему пределу равномерно относительно θ , иными словами, интеграл

$\int_0^{\infty} \frac{\sin ax}{x} \cos(x \sin \theta) d\theta$ сходится равномерно, и перестановка интегралов оправ-

дана. При $a \leq 1$ равномерность нарушается вблизи $\theta = \arcsin a$. Но так как выражение (22) остается равномерно ограниченным при всех A и θ (мажорируется постоянной!), то на ружный интеграл при $\theta = \arcsin a$ сходится равномерно относительно A , так что предельный переход при $A \rightarrow \infty$ под знаком интеграла все же допустим, чем снова оправдана перестановка интегралов.

5) Из интеграла B , дифференцированием по параметру a , получаем другой интересный интеграл:

$$C = \int_0^{\infty} J_0(x) \cos ax \, dx = \begin{cases} 0 & \text{при } a > 1, \\ \frac{1}{\sqrt{1-a^2}} & \text{при } a < 1. \end{cases}$$

Для обоснования права на дифференцирование под знаком интеграла заметим, что интеграл C сходится равномерно относительно a в любом замкнутом промежутке значений a , не содержащем единицы. Это следует из асимптотической формулы (21). Переписав ее в виде *

$$J_0(x) = \frac{1}{\sqrt{\pi x}} (\cos x + \sin x) + \frac{\varphi_0(x)}{x^{3/2}},$$

умножим обе части на $\cos ax$:

$$J_0(x) \cos ax = \frac{1}{2\sqrt{\pi}} \frac{\cos(1+a)x + \cos(1-a)x + \sin(1+a)x + \sin(1-a)x}{\sqrt{x}} + \frac{\varphi_0(x) \cdot \cos ax}{x^{3/2}}.$$

Второе слагаемое мажорируется функцией $\frac{L}{x^{3/2}}$. Что же касается интеграла от первого слагаемого, то при $|1-a| \leq \delta > 0$ он сходится равномерно.

Та же формула показывает, что при $a = 1$ интеграл C расходится.

6) Вычислить интеграл

$$D = \int_0^{\infty} \frac{1 - \cos ax}{x} \cdot J_0(x) \, dx \quad (a > 0).$$

Имеем

$$\begin{aligned} D &= \frac{2}{\pi} \int_0^{\infty} \frac{1 - \cos ax}{x} \, dx \int_0^{\frac{\pi}{2}} \cos(x \sin \theta) \, d\theta = \\ &= \frac{2}{\pi} \int_0^{\frac{\pi}{2}} d\theta \int_0^{\infty} \frac{1 - \cos ax}{x} \cos(x \sin \theta) \, dx = \\ &= \frac{2}{\pi} \int_0^{\frac{\pi}{2}} [\ln \sqrt{|a^2 - \sin^2 \theta|} - \ln \sin \theta] \, d\theta \end{aligned}$$

[см. 497, 16) (6)]. Таким образом [497, 7) и 511, 7)]:

$$D = \int_0^{\infty} \frac{1 - \cos ax}{x} \cdot J_0(x) \, dx = \begin{cases} \ln(a + \sqrt{a^2 - 1}) & \text{при } a \geq 1, \\ 0 & \text{при } a < 1. \end{cases}$$

* См. сноску на стр. 735.

Для обоснования перестановки интегралов напишем сначала для конечного A :

$$\frac{2}{\pi} \int_0^A \frac{1 - \cos ax}{x} dx \int_0^{\frac{\pi}{2}} \cos(x \sin \theta) d\theta = \frac{2}{\pi} \int_0^{\frac{\pi}{2}} d\theta \int_0^A \frac{1 - \cos ax}{x} \cos(x \sin \theta) dx.$$

Весь вопрос теперь в том, можно ли справа здесь перейти к делу при $A \rightarrow \infty$ под знаком интеграла.

Чтобы исследовать характер стремления внутреннего интеграла к своему пределу, рассмотрим интеграл

$$\begin{aligned} \int_A^{A'} \frac{1 - \cos ax}{x} \cos(x \sin \theta) dx &= \\ &= \frac{1}{2} \int_A^{A'} \frac{dx}{x} [2 \cos(x \sin \theta) - \cos(a + \sin \theta)x - \cos|a - \sin \theta|x] = \\ &= \frac{1}{2} \left[2 \int_{A \sin \theta}^{A' \sin \theta} \frac{dx}{x} - \int_{A(a + \sin \theta)}^{A'(a + \sin \theta)} \frac{dx}{x} - \int_{A|a - \sin \theta|}^{A'|a - \sin \theta|} \frac{dx}{x} \right] \frac{\cos z}{z} dz = \\ &= \frac{1}{2} \left[\int_{A \sin \theta}^{A(a + \sin \theta)} \frac{dx}{x} - \int_{A' \sin \theta}^{A'(a + \sin \theta)} \frac{dx}{x} + \int_{A \sin \theta}^{A|a - \sin \theta|} \frac{dx}{x} - \int_{A' \sin \theta}^{A'|a - \sin \theta|} \frac{dx}{x} \right] \frac{\cos z}{z} dz. \end{aligned}$$

Ввиду существования интеграла $\int_{z_0}^{\infty} \frac{\cos z}{z} dz$ ($z_0 > 0$) ясно, что, взяв A и A' достаточно

большими, можно сделать эту сумму сколь угодно малой сразу для всех значений θ в любом замкнутом промежутке, не содержащем ни 0, ни $\arcsin a$ (если $a \leq 1$). Таким образом, равномерность стремления внутреннего интеграла к своему пределу при $A \rightarrow \infty$ нарушается лишь вблизи одного или двух указанных значений θ .

Но, с другой стороны, этот внутренний интеграл мажорируется функцией $[\ln \sqrt{a^2 - \sin^2 \theta} - \ln \sin \theta]$, которая интегрируема в промежутке $[0, \pi/2]$; значит, наружный интеграл равномерно сходится как при $\theta = 0$, так и при $\theta = \arcsin a$ (если $a \leq 1$). Тогда, по теореме 1° 518, упомянутый выше предельный переход допустим.

7) Отсюда дифференцированием по параметру найдется интеграл:

$$E = \int_0^{\infty} J_0(x) \sin ax dx = \begin{cases} \frac{1}{\sqrt{a^2 - 1}} & \text{при } a > 1, \\ 0 & \text{при } a < 1. \end{cases}$$

Обоснование проводится сходно с 5), опираясь на формулу (21). При $a = 1$ интеграл расходится.

8) (а) Проверить непосредственно допустимость перестановки интеграла в случае

$$J = \int_1^{\infty} dy \int_1^{\infty} \frac{y^2 - x^2}{(x^2 + y^2)} dx.$$

Имеем:

$$\int_1^{\infty} \frac{y^2 - x^2}{(x^2 + y^2)^2} dx = \frac{x}{x^2 + y^2} \Big|_{x=1}^{x=\infty} = -\frac{1}{1 + y^2},$$

так что

$$J = - \int_1^{\infty} \frac{dy}{1 + y^2} = - \operatorname{arctg} y \Big|_1^{\infty} = -\frac{\pi}{2} + \frac{\pi}{4} = -\frac{\pi}{4}.$$

В то же время для другого повторного интеграла

$$J = - \int_1^{\infty} dx \int_1^{\infty} \frac{y^2 - x^2}{(x^2 + y^2)^2} dy$$

аналогично получается значение $J = \frac{\pi}{4}$: перестановка недопустима.

Любопытно отметить, что [как мы убедились в 517, 1)] интеграл

$$\int_1^{\infty} \frac{y^2 - x^2}{(x^2 + y^2)^2} dx$$

сходится равномерно относительно y для всех $y \geq 1$: аналогично устанавливается и равномерная относительно x (для $x \geq 1$) сходимость интеграла

$$\int_1^{\infty} \frac{y^2 - x^2}{(x^2 + y^2)^2} dy.$$

Теорема 5 здесь неприменима потому, что (как легко проверить непосредственно) интегралы

$$\int_1^{\infty} dx \int_1^{\infty} \frac{|y^2 - x^2|}{(x^2 + y^2)^2} dy, \quad \int_1^{\infty} dy \int_1^{\infty} \frac{|y^2 - x^2|}{(x^2 + y^2)^2} dx$$

расходятся!

(6) Легко установить недопустимость перестановки интегрирований и в следующем случае:

$$\int_1^{\infty} dx \int_0^1 \frac{y-x}{(x+y)^3} dy = -1, \quad \int_0^1 dy \int_1^{\infty} \frac{y-x}{(x+y)^3} dx = -\frac{1}{2}.$$

Здесь интеграл

$$\int_1^{\infty} \frac{y-x}{(x+y)^3} dx$$

— как это ясно уже из теоремы 4 — не может быть равномерно сходящимся относительно y в промежутке $[0, 1]$ (в чем легко убедиться и непосредственно).

(в) Еще изящный пример того же типа (Харди)*:

$$\int_0^1 dx \int_1^{\infty} (pe^{-pxy} - qe^{-qxy}) dy - \int_1^{\infty} dy \int_0^1 (pe^{-pxy} - qe^{-qxy}) dx =$$

$$= \int_0^{\infty} \frac{e^{-px} - e^{-qx}}{x} dx = \ln \frac{q}{p},$$

что не равно нулю, если взять $p > 0$, $q > 0$, $p \neq q$.

9) Приведем два новых приема для вычисления интеграла Л а п л а с а:

$$J = \int_0^{\infty} \frac{\cos \beta x}{1+x^2} dx$$

[ср. 522, 4°].

Так как

$$\frac{1}{1+x^2} = \int_0^{\infty} e^{-xy} \sin y dy$$

то, подставляя, представим J в виде

$$J = \int_0^{\infty} \cos \beta x dx \int_0^{\infty} e^{-xy} \sin y dy.$$

Переставляя интегрирования, получим

$$J = \int_0^{\infty} \sin y dy \int_0^{\infty} e^{-xy} \cos \beta x dx = \int_0^{\infty} \frac{y \sin y}{\beta^2 + y^2} dy = \int_0^{\infty} \frac{x \sin \beta x}{1+x^2} dx.$$

Но последний интеграл, с точностью до знака, представляет собой $\frac{dJ}{d\beta}$, так что J удовлетворяет простому дифференциальному уравнению

$$\frac{dJ}{d\beta} = -J, \quad \text{откуда } J = Ce^{-\beta}.$$

Так как $J = C = \frac{\pi}{2}$ при $\beta = 0$, то, окончательно, $J = \frac{\pi}{2} e^{-\beta}$.

* Интеграл Фруллани [495, 1)].

Остается еще обосновать перестановку интегралов. Если $0 < a < A < +\infty$, то легко убедиться в справедливости равенств:

$$\begin{aligned} \int_a^A \frac{\cos \beta x}{1+x^2} dx &= \int_a^A \cos \beta x dx \int_0^\infty e^{-xy} \sin y dy = \int_0^\infty \sin y dy \int_a^A e^{-xy} \cos \beta x dx = \\ &= \int_0^\infty \sin y dy \left[\frac{\beta \sin \beta A - y \cos \beta A}{y^2 + \beta^2} e^{-Ay} - \frac{\beta \sin \beta a - y \cos \beta a}{y^2 + \beta^2} e^{-ay} \right] = \\ &= \beta \sin \beta A \cdot \int_0^\infty \frac{\sin y}{y^2 + \beta^2} e^{-Ay} dy - \cos \beta A \cdot \int_0^\infty \frac{y \sin y}{y^2 + \beta^2} e^{-Ay} dy - \\ &\quad - \beta \sin \beta a \cdot \int_0^\infty \frac{\sin y}{y^2 + \beta^2} e^{-ay} dy + \cos \beta a \cdot \int_0^\infty \frac{y \sin y}{y^2 + \beta^2} e^{-ay} dy. \end{aligned}$$

Равномерная сходимость всех интегралов, соответственно, относительно a и A позволяет перейти под знаком интеграла к пределу при $a \rightarrow 0$ и при $A \rightarrow \infty$. Отсюда ясно, что рассматриваемое выражение при указанном двойном предельном

переходе действительно стремится к пределу $\int_0^\infty \frac{y \sin y}{y^2 + \beta^2} dy$.

10) Используя другое тождество

$$\frac{x}{1+x^2} = \int_0^\infty e^{-y} \sin xy dy,$$

можно написать:

$$J = \int_0^\infty \frac{\cos \beta x}{x} dx \int_0^\infty e^{-y} \sin xy dy.$$

Переставляя здесь интегралы

$$J = \int_0^\infty e^{-y} dy \int_0^\infty \frac{\sin xy}{x} \cos \beta x dx,$$

мы в качестве внутреннего интеграла получаем «разрывный множитель» Дирихле [497, 11)]

$$\int_0^\infty \frac{\sin xy}{x} \cos \beta x dx = \begin{cases} 0 & \text{при } 0 < y < \beta, \\ \frac{\pi}{2} & \text{при } 0 < \beta < y. \end{cases}$$

Таким образом,

$$J = \frac{\pi}{2} \int_{\beta}^{\infty} e^{-y} dy = \frac{\pi}{2} e^{-\beta}.$$

Для обоснования перестановки интегралов заметим, что интеграл

$$\int_0^{\infty} e^{-y} \cdot \frac{\sin xy}{x} \cdot \cos \beta x dy$$

сходится равномерно относительно x (мажоранта ye^{-y}). Поэтому

$$\int_0^A \frac{\cos \beta x}{1+x^2} dx = \int_0^A \frac{\cos \beta x}{x} dx \int_0^A e^{-y} \sin xy dy = \int_0^{\infty} e^{-y} dy \int_0^A \frac{\sin xy}{x} \cos \beta x dx.$$

Можно ли в последнем интеграле (по y) перейти к пределу при $A \rightarrow \infty$ под знаком интеграла? Подинтегральное выражение есть произведение e^{-y} на

$$\begin{aligned} \int_0^A \frac{\sin xy}{x} \cos \beta x dx &= \frac{1}{2} \int_0^A \frac{\sin (y+\beta)x + \sin (y-\beta)x}{x} dx = \\ &= \frac{1}{2} \left\{ \int_{\beta}^{(y+\beta)A} \frac{\sin z}{z} dz + \int_0^{(y-\beta)A} \frac{\sin z}{z} dz \right\} \end{aligned}$$

и стремится при $A \rightarrow \infty$ к своему пределу равномерно относительно y , исключая окрестность точки $y = \beta$. Так как второй множитель равномерно ограничен при всех A и y , то подинтегральное выражение имеет мажоранту вида Ce^{-y} , так что при $y = \beta$ и $y = \infty$ (наружный) интеграл сходится равномерно относительно A . Этим оправдывается предельный переход под знаком интеграла, а с ним и перестановка интегралов.

11) В заключение укажем еще один изящный вывод значения интеграла

$$I = \int_0^{\infty} \frac{\sin x}{x} dx.$$

Так как

$$\frac{1}{x} = \int_0^{\infty} e^{-xy} dy,$$

то

$$I = \int_0^{\infty} \sin x dx \int_0^{\infty} e^{-xy} dy = \int_0^{\infty} dy \int_0^{\infty} e^{-xy} \sin x dx = \int_0^{\infty} \frac{dy}{1+y^2} = \frac{\pi}{2}.$$

Займемся вопросом о законности перестановки интегралов. Взяв $0 < a < A < +\infty$, легко оправдать равенства

$$\begin{aligned} \int_a^A \frac{\sin x}{x} dx &= \int_a^A \sin x dx \int_0^\infty e^{-xy} dy = \int_0^\infty dy \int_a^A e^{-xy} \sin x dx = \\ &= \int_0^\infty dy \left\{ \frac{y \sin a + \cos a}{1+y^2} e^{-ay} - \frac{y \sin A + \cos A}{1+y^2} e^{-Ay} \right\} = \\ &= \sin a \cdot \int_0^\infty \frac{y}{1+y^2} e^{-ay} dy + \cos a \cdot \int_0^\infty \frac{1}{1+y^2} e^{-ay} dy - \\ &\quad - \sin A \cdot \int_0^\infty \frac{y}{1+y^2} e^{-Ay} dy - \cos A \cdot \int_0^\infty \frac{1}{1+y^2} e^{-Ay} dy. \end{aligned}$$

Так как последние два интеграла сходятся равномерно относительно A (для $A \geq A_0 > 0$), то, переходя к пределу при $A \rightarrow \infty$ под знаком интеграла, видим, что оба они стремятся к 0. Второй интеграл, равномерно сходящийся относительно a (для $a \geq 0$), очевидно, стремится к $\frac{\pi}{2}$ при $a \rightarrow 0$. Остается убедиться в том, что первый интеграл, умноженный на $\sin a$, при этом предельном переходе стремится к 0. Имеем:

$$\begin{aligned} \int_0^\infty \frac{y}{1+y^2} e^{-ay} dy &= \int_0^\infty \frac{t}{a^2+t^2} e^{-t} dt = \int_0^1 + \int_1^\infty, \\ \int_0^1 &< \int_0^1 \frac{t dt}{a^2+t^2} = \frac{1}{2} \ln(1+a^2) - \ln a, \quad \int_1^\infty < \int_1^\infty \frac{dt}{te^t} = C. \end{aligned}$$

Отсюда и вытекает требуемое заключение.

§ 4. Дополнения

525. Лемма Арцеля. Хотя для вычислительных целей чаще всего достаточно того материала, который изложен в первых трех параграфах, но в теоретических построениях иной раз бывают нужны некоторые более тонкие теоремы, дающие, кстати сказать, более простые условия применимости рассмотренных процессов.

Начнем с доказательства одного вспомогательного утверждения, относящегося к системам промежутков; оно принадлежит Арцеля (С. Arzelà).

Лемма. Пусть в конечном промежутке $[a, b]$ содержится системы $D_1, D_2, \dots, D_k, \dots$ промежутков, каждая из которых состоит из конечного числа не налегающих друг на друга замкнутых промежутков. Если сумма длин промежутков каждой системы D_k ($k=1, 2, 3, \dots$) больше некоторого постоянного положительного числа δ , то найдется, по крайней мере, одна точка $x=c$, принадлежащая бесконечному множеству систем D_k .

Доказательство. Если промежуток какой-нибудь системы D_k ($k > 1$) налегает на промежутки предшествующих систем D_1, \dots, D_{k-1} и их

концами делится на части, то эти части мы впредь будем рассматривать как отдельные промежутки системы D_k . Таким образом, если d' есть промежуток системы D_k , а d'' — промежуток системы $D_{k''}$, и $k' < k''$, то либо d' и d'' не налегают друг на друга, либо же d'' содержится в d' .

Однако целиком система D_{k+1} может в предшествующей системе D_k и не содержаться. Так как это обстоятельство неудобно, то мы заменим системы D_k другими системами промежутков Δ_k , по следующему правилу. Для получения Δ_k мы кладем в основу D_k , присоединяем к ней не содержащиеся в D_k промежутки системы D_{k+1} , затем не содержащиеся в D_k и в D_{k+1} промежутки системы D_{k+2} , и т. д. до бесконечности.

Построенная таким образом система Δ_k может состоять уже из бесконечного множества промежутков. Но зато 1) *каждый из промежутков системы Δ_{k+1} наверно содержится в одном из промежутков системы Δ_k* . К тому же 2) *сумма длин (или точнее — сумма ряда длин) промежутков, составляющих Δ_k , и давнюю больше δ , как это имело место для D_k* .

Следующий шаг будет состоять в том, что мы и эти системы Δ_k заменим их *к о н е ч н ы* и частями $\Delta^{(k)}$, сохраняя, однако, при этом первое из только что указанных свойств систем Δ_k . Сделаем мы это так.

Если число промежутков системы Δ_1 конечно, то просто положим $\Delta' = \Delta_1$. В противном случае мы из Δ_1 выделим *к о н е ч н ы* у систему Δ' промежутков d'_1, d'_2, \dots, d'_r так, чтобы сумма длин остальных промежутков $d'_{r+1}, d'_{r+2}, \dots$ системы Δ_1 была меньше δ^* . Некоторые из промежутков системы Δ_2 содержатся в промежутках Δ' , ибо, если бы все они содержались в промежутках $d'_{r+1}, d'_{r+2}, \dots$, то сумма их длин была бы меньше δ , вопреки второму свойству систем Δ_k . Если промежутков системы Δ_2 , содержащихся в Δ' , конечно число, то из них и составим систему Δ'' . В противном случае мы выделим из них *к о н е ч н ы* у систему Δ'' так, чтобы сумма длин всех прочих промежутков Δ_2 (вместе с теми из них, которые не содержатся в Δ') была меньше δ^* . Продолжаем этот процесс до бесконечности, последовательно выделяя из Δ_3 *к о н е ч н ы* у систему Δ''' , ..., из Δ_k — *к о н е ч н ы* у систему $\Delta^{(k)}$, ... При этом *каждый из промежутков системы $\Delta^{(k+1)}$ содержится в одном из промежутков системы $\Delta^{(k)}$* . (Второе свойство системы Δ_k , вообще говоря, утеряно, но ценой этого мы восстановили *к о н е ч н о* с т ь систем, наподобие D_k .)

Наконец, последний этап заключается в выделении из систем $\Delta^{(k)}$ по *о д н о* му промежутку $d^{(k)}$ так, чтобы каждый из них содержался в предыдущем.

Именно среди промежутков системы Δ' найдется хоть один (обозначим его через d'), в котором *содержатся промежутки бесконечного множества последующих систем*. Действительно, пусть это не так, и в *к а ж д о* м промежутке Δ' содержатся промежутки лишь конечного числа последующих систем; тогда это же было бы справедливо и относительно всей системы Δ' в целом (именно потому, что она состоит из *к о н е ч н о* г о числа промежутков). Иными словами, можно было бы найти столь большой номер k_0 , чтобы ни один из промежутков системы $\Delta^{(k_0)}$ не содержался в Δ' , а это противоречило бы свойству 1) систем $\Delta^{(k)}$.

В d' содержатся некоторые промежутки системы Δ'' (ибо, в противном случае, в нем вовсе не было бы промежутков Δ'' и т. д.). Больше того, хоть один из содержащихся в d' промежутков системы Δ'' (обозначим его через d'') должен обладать подчеркнутым выше свойством промежутка d' , т. е. *содержать промежутки бесконечного множества последующих систем*, ибо иначе этим свойством не мог бы обладать и d' (здесь снова играет роль *к о н е ч н о* с т ь системы Δ''). Продолжая этот процесс до бесконечности, мы последовательно из каждой системы $\Delta^{(k)}$ выделим промежуток $d^{(k)}$, содержащийся в ранее выделенном промежутке $d^{(k-1)}$.

Получив последовательность вложенных один в другой промежутков $d^{(k)} = [a_k, b_k]$ ($k = 1, 2, 3, \dots$), мы — как и при доказательстве известной элементар-

* Это можно сделать по свойству остатка сходящегося ряда.

ной леммы [38] — установим, что для монотонных переменных a_k и b_k существуют пределы

$$\lim a_k = \alpha \leq \beta = \lim b_k.$$

Так как о длинах промежутков $d^{(k)}$ мы ничего не знаем, то равенства пределов мы здесь утверждать не можем. Но любая точка c , взятая под условием $\alpha \leq c \leq \beta$, принадлежит, очевидно, всем промежуткам $d^{(k)}$ (при $k = 1, 2, 3, \dots$). Вместе с тем точка c принадлежит каждой системе Δ_k (при $k = 1, 2, 3, \dots$); значит, каково бы ни было k , точка c необходимо принадлежит (если учесть правило построения Δ_k) и некоторой системе $D_{k'}$, где $k' \geq k$. Отсюда уже ясно, что точка c принадлежит бесконечному множеству систем D_k , ч. и тр. д.

526. Предельный переход под знаком интеграла. Теперь вместо теоремы 6* н° 436 мы установим следующую теорему, где требование равномерного стремления функции $f_n(x)$ к своему пределу заменено более общим условием ограниченности ее:

Теорема 1 (Арцела). Пусть дана последовательность функций

$$f_n(x) \quad (n = 1, 2, 3, \dots),$$

интегрируемых (в собственном смысле) в промежутке $[a, b]$ и ограниченных в их совокупности:

$$|f_n(x)| \leq L \quad (L = \text{const}; a \leq x \leq b; n = 1, 2, 3, \dots).$$

Если для всех x в $[a, b]$ существует предел

$$\varphi(x) = \lim_{n \rightarrow \infty} f_n(x),$$

и функция $\varphi(x)$ также интегрируема, то

$$\lim_{n \rightarrow \infty} \int_a^b f_n(x) dx = \int_a^b \varphi(x) dx.$$

Доказательство. Ограничимся вначале частным предположением, что функции $f_n(x)$ неотрицательны:

$$f_n(x) \geq 0$$

и имеют пределом нуль:

$$\lim_{n \rightarrow \infty} f_n(x) = 0. \quad (1)$$

В этом предположении нам нужно будет доказать, что

$$\lim_{n \rightarrow \infty} \int_a^b f_n(x) dx = 0. \quad (2)$$

Взяв последовательность положительных чисел $\eta_n \rightarrow 0$, мы для каждого n можем разложить промежуток $[a, b]$ на части $d_i^{(n)}$ ($i = 1, 2, \dots, h_n$) так, чтобы соответствующая нижняя сумма Д а р б у *:

$$s_n = \sum_{i=1}^{h_n} m_i^{(n)} d_i^{(n)}$$

удовлетворяла неравенству

$$0 \leq \int_a^b f_n(x) dx - s_n < \eta_n.$$

Тогда, очевидно,

$$\lim_{n \rightarrow \infty} \left[\int_a^b f_n(x) dx - s_n \right] = 0,$$

и для доказательства (2) нам достаточно установить, что

$$\lim_{n \rightarrow \infty} s_n = 0. \quad (3)$$

С этой целью, взяв произвольно малые числа $\varepsilon > 0$ и $\delta > 0$, установим, что найдется такой номер N , что при $n \geq N$ сумма длин тех из промежутков $d_i^{(n)}$ n -го подразделения, которым отвечают нижние границы $m_i^{(n)} \geq \varepsilon$, будет $\leq \delta$.

Действительно, допустим, что это не так. Тогда для бесконечного множества значений n :

$$n = n_1, n_2, \dots, n_k, \dots$$

сумма длин тех промежутков $d_i^{(n_k)}$, для которых $m_i^{(n_k)} \geq \varepsilon$, была бы $> \delta$. К системам D_k , составленным из этих промежутков, применима лемма предыдущего п°. В согласии с ней нашлась бы в $[a, b]$ такая точка c , которая принадлежала бы бесконечному множеству систем D_k . Таким образом, для бесконечного множества значений n выполнялось бы неравенство

$$f_n(c) \geq \varepsilon,$$

а это противоречит предположению (1), которое должно выполняться и при $x = c$.

Итак, упомянутый номер N существует; пусть же $n \geq N$. Обозначим через i' и i'' номера тех промежутков n -го подразделения, для которых, соответственно, будет

$$m_{i'}^{(n)} < \varepsilon \quad \text{или} \quad m_{i''}^{(n)} \geq \varepsilon.$$

Сообразно с этим разобьем и сумму:

$$s_n = \sum_i m_i^{(n)} d_i^{(n)} = \sum_{i'} m_{i'}^{(n)} d_{i'}^{(n)} + \sum_{i''} m_{i''}^{(n)} d_{i''}^{(n)}.$$

* Мы обозначаем через $d_i^{(n)}$ и самый частичный промежуток, и длину его; $m_i^{(n)}$ есть $\inf f(x)$ в промежутке $d_i^{(n)}$.

Теперь легко видеть, что

$$\sum_{i'} m_i^{(n)} d_i^{(n)} < \varepsilon \cdot \sum_{i'} d_i^{(n)} < \varepsilon \cdot (b-a), \quad \sum_{i'} m_i^{(n)} d_i^{(n)} \leq L \cdot \sum_{i'} d_i^{(n)} < L \cdot \delta,$$

ибо, конечно, $m_i^{(n)} \leq L$ (по условию теоремы). Отсюда

$$s_n < \varepsilon(b-a) + L \cdot \delta,$$

что — ввиду произвольности чисел ε и δ — и доказывает утверждение (3).

Общий случай легко приводится к исчерпанному только что частному случаю. В самом деле, ввиду неравенства

$$\left| \int_a^b f_n(x) dx - \int_a^b \varphi(x) dx \right| \leq \int_a^b |f_n(x) - \varphi(x)| dx,$$

достаточно применить доказанное к неотрицательной функции $|f_n(x) - \varphi(x)|$, стремящейся к нулю.

Следствие. При выполнении всех условий теоремы, кроме предположения об интегрируемости предельной функции, во всяком случае можно утверждать существование конечного предела

$$\lim_{n \rightarrow \infty} \int_a^b f_n(x) dx.$$

Для доказательства достаточно [39] установить, что для любого $\varepsilon > 0$ найдется такой номер, N , что при $n'' > n' > N$ будет

$$\left| \int_a^b f_{n''}(x) dx - \int_a^b f_{n'}(x) dx \right| = \left| \int_a^b |f_{n''}(x) - f_{n'}(x)| dx \right| < \varepsilon.$$

Допустим противное. Тогда существует такое число $\varepsilon_0 > 0$ и такие две последовательности неограниченно возрастающих чисел n'_m и n''_m ($m = 1, 2, 3, \dots$; $n''_m > n'_m$), что всегда выполняется соотношение

$$\left| \int_a^b f_{n''_m}(x) - f_{n'_m}(x) dx \right| \geq \varepsilon_0. \quad (4)$$

С другой стороны,

$$|f_{n''_m}(x) - f_{n'_m}(x)| \leq 2L \quad \text{и} \quad \lim_{m \rightarrow \infty} [f_{n''_m}(x) - f_{n'_m}(x)] = 0.$$

Если к функции

$$f_m^*(x) = f_{n''_m}(x) - f_{n'_m}(x)$$

применить предыдущую теорему, то получим:

$$\lim_{m \rightarrow \infty} \int_a^b f_m^*(x) dx = \lim_{m \rightarrow \infty} \int_a^b [f_{n''_m}(x) - f_{n'_m}(x)] dx = 0,$$

что противоречит соотношению (4). Это противоречие и доказывает наше утверждение.

От параметра n , принимающего лишь натуральные значения, легко перейти и к произвольному параметру y [ср. теорему 1 п° 506]:

Теорема 2. Пусть функция $f(x, y)$ определена для значений x в промежутке $[a, b]$ и значений y в области \mathfrak{U} , интегрируема по x в $[a, b]$ (при постоянном y) и равномерно ограничена

$$|f(x, y)| \leq L \quad (L = \text{const})$$

для всех упомянутых значений x и y . Если для всех x существует предельная функция

$$\varphi(x) = \lim_{y \rightarrow y_0} f(x, y)^*,$$

также интегрируемая в $[a, b]$, то

$$\lim_{y \rightarrow y_0} \int_a^b f(x, y) dx = \int_a^b \varphi(x) dx. \quad (5)$$

Достаточно применить теорему 1 к функции $f_n(x) = f(x, y_n)$, где $\{y_n\}$ есть произвольная последовательность значений y из \mathfrak{U} , стремящаяся к y_0 . Получаемое таким путем соотношение

$$\lim_{n \rightarrow \infty} \int_a^b f(x, y_n) dx = \int_a^b \varphi(x) dx$$

равносильно (5).

527. Дифференцирование под знаком интеграла. На основе теоремы Арцеля легко получается и следующий результат, как аналог и обобщение теоремы 3 п° 507.

Теорема 3. Пусть функция $f(x, y)$, определенная в прямоугольнике $[a, b; c, \delta]$, будет интегрируема по x в $[a, b]$ при любом постоянном y в $[c, \delta]$. Предположим, далее, что во всей области существует частная производная $f'_y(x, y)$, также интегрируемая по x . Если эта производная, как функция двух переменных, ограничена:

$$|f'_y(x, y)| \leq L \quad (L = \text{const}; a \leq x \leq b; c \leq y \leq \delta),$$

то при любом y из $[c, \delta]$ для функции

$$I(y) = \int_a^b f(x, y) dx$$

имеет место формула

$$I'(y) = \int_a^b f'_y(x, y) dx.$$

Доказательство. Взяв любое значение $y = y_0$, как и при доказательстве в п° 507 [см. 1(11)], будем иметь

$$\frac{I(y_0+k) - I(y_0)}{k} = \int_a^b \frac{f(x, y_0+k) - f(x, y_0)}{k} dx.$$

* При этом, конечно, предполагается, что область \mathfrak{U} допускает предельный переход при $y \rightarrow y_0$.

Как как, по теореме Лагранжа,

$$\frac{f(x, y_0+k) - f(x, y_0)}{k} = f'_y(x, y_0 + \theta k),$$

то подынтегральная функция, зависящая от x и k , будет при всех значениях этих переменных ограничена (по абсолютной величине) постоянной L . Применяя к этому случаю теорему 2, мы можем перейти к пределу при $k \rightarrow 0$ под знаком интеграла, что и даст нам требуемый результат.

528. Интегрирование под знаком интеграла. В этом направлении имеет место предложение, значительно обобщающее теорему 4 н° 508.

Теорема 4. Пусть функция $f(x, y)$, определенная в прямоугольнике $[a, b; c, d]$, интегрируема по x в $[a, b]$ (при постоянном y) и по y в $[c, d]$ (при постоянном x). Если, вверху того, функция $f(x, y)$ ограничена

$$|f(x, y)| \leq L \quad (L = \text{const})$$

для всех упомянутых значений x и y , то существуют оба повторных интеграла

$$\int_c^d dy \int_a^b f(x, y) dx, \quad \int_a^b dx \int_c^d f(x, y) dy$$

и равны между собой.

Доказательство. Положим

$$I(y) = \int_a^b f(x, y) dx, \quad K(x) = \int_c^d f(x, y) dy.$$

Рассмотрим произвольную последовательность разбиений промежутка $[c, d]$ а части с длинами

$$\delta_1^{(n)}, \delta_2^{(n)}, \dots, \delta_{h_n}^{(n)} \quad (n = 1, 2, 3, \dots),$$

подчиненных лишь тому условию, что $\max \{\delta_i^{(n)}\}$ с возрастанием n стремится к 0. В каждой i -й части ($i = 1, 2, \dots, h_n$) n -го разбиения по произволу возьмем значение $= y_i^{(n)}$ и составим интегральную сумму для функции $I(y)$:

$$\sigma_n = \sum_{i=1}^{h_n} I(y_i^{(n)}) \cdot \delta_i^{(n)} = \sum_{i=1}^{h_n} \left\{ \int_a^b f(x, y_i^{(n)}) dx \right\} \cdot \delta_i^{(n)} = \int_a^b \left\{ \sum_{i=1}^{h_n} f(x, y_i^{(n)}) \cdot \delta_i^{(n)} \right\} dx.$$

Если положить

$$\sum_{i=1}^{h_n} f(x, y_i^{(n)}) \cdot \delta_i^{(n)} = f_n^*(x),$$

то σ_n переписывается в виде:

$$\sigma_n = \int_a^b f_n^*(x) dx.$$

Так как, очевидно, существует предел

$$\lim_{n \rightarrow \infty} f_n^*(x) = \int_c^{\partial} f(x, y) dy = K(x) \quad (6)$$

и к тому же для всех значений x и n

$$|f_n^*(x)| \leq L \cdot (\partial - c),$$

то, по следствию п° 526 заключаем о существовании предела

$$\lim_{n \rightarrow \infty} \delta_n.$$

Итак, предел этот существует, как бы ни делить промежуток на части (лишь бы наибольшая из длин их стремилась к нулю) и как бы ни выбирать в них значения $y_i^{(n)}$. Отсюда ясно, что предел этот должен быть одним и тем же во всех случаях, т. е. что существует интеграл

$$\int_c^{\partial} I(y) dy = \lim_{n \rightarrow \infty} \sigma_n = \lim_{n \rightarrow \infty} \int_a^b f_n^*(x) dx.$$

Но подобным же образом можно доказать и существование интеграла $\int_a^b K(x) dx$,

т. е. интегрируемость предельной для $f_n^*(x)$ функции [см. (6)]. Тогда, применив к $f_n^*(x)$ теорему 1, окончательно получаем

$$\int_c^{\partial} I(y) dy = \lim_{n \rightarrow \infty} \int_a^b f_n^*(x) dx = \int_a^b K(x) dx,$$

т. е.

$$\int_c^{\partial} dy \int_a^b f(x, y) dx = \int_a^b dx \int_c^{\partial} f(x, y) dy,$$

ч. и тр. д.

Мы ограничились здесь случаем собственных интегралов. Если положить в основу доказанные для них теоремы, то можно было бы соответственно обобщить и результаты, относящиеся к несобственным интегралам; этим, однако, мы заниматься не будем.

§ 5. Эйлеровы интегралы

529. Эйлеров интеграл первого рода. Так называется (по предложению Лежандра) интеграл вида

$$B(a, b) = \int_0^1 x^{a-1}(1-x)^{b-1} dx, \quad (1)$$

где $a, b > 0$. Он представляет функцию от двух переменных параметров a и b : функцию B («Бета»).

Рассматриваемый интеграл, как мы знаем [483, 3] (а), для положительных значений a и b (хотя бы и меньших единицы) сходится* и, следовательно, действительно может быть положен в основу определения функции B . Установим некоторые ее свойства.

1°. Прежде всего, почти непосредственно (подстановкой $x=1-t$) получаем:

$$B(a, b) = B(b, a),$$

так что функция B является симметричной относительно a и b .

2°. С помощью интегрирования по частям из формулы (1), при $b > 1$, находим**

$$\begin{aligned} B(a, b) &= \int_0^1 (1-x)^{b-1} d \frac{x^a}{a} = \frac{x^a(1-x)^{b-1}}{a} \Big|_0^1 + \frac{b-1}{a} \int_0^1 x^a(1-x)^{b-2} dx = \\ &= \frac{b-1}{a} \int_0^1 x^{a-1}(1-x)^{b-2} dx - \frac{b-1}{a} \int_0^1 x^{a-1}(1-x)^{b-1} dx = \\ &= \frac{b-1}{a} B(a, b-1) - \frac{b-1}{a} B(a, b), \end{aligned}$$

откуда

$$B(a, b) = \frac{b-1}{a+b-1} B(a, b-1). \quad (2)$$

Эту формулу можно применять с целью уменьшения b , пока b остается больше 1; таким образом всегда можно достигнуть того, чтобы второй аргумент стал ≤ 1 .

Впрочем, того же можно добиться и в отношении первого аргумента, так как — ввиду симметричности B — имеет место и другая формула приведения ($a > 1$)

$$B(a, b) = \frac{a-1}{a+b-1} B(a-1, b). \quad (2')$$

Если b равно натуральному числу n , то, последовательно применяя формулу (2), найдем:

$$B(a, n) = \frac{n-1}{a+n-1} \cdot \frac{n-2}{a+n-2} \cdots \frac{1}{a+1} \cdot B(a, 1).$$

* Наоборот, если значение хоть одного из параметров a, b будет ≤ 0 , то интеграл расходится.

** Мы используем ниже тождество

$$x^a = x^{a-1} - x^{a-1}(1-x).$$

Но

$$B(a, 1) = \int_0^1 x^{a-1} dx = \frac{1}{a}.$$

Поэтому для $B(a, n)$ и — одновременно — для $B(n, a)$ получается окончательное выражение

$$B(n, a) = B(a, n) = \frac{1 \cdot 2 \cdot 3 \dots (n-1)}{a \cdot (a+1) \cdot (a+2) \dots (a+n-1)}. \quad (3)$$

Если и a равно натуральному числу m , то

$$B(m, n) = \frac{(n-1)!(m-1)!}{(m+n-1)!}.$$

Эту формулу можно применять и при $m=1$ или $n=1$, если под символом $0!$ разуметь 1.

3°. Дадим для функции B другое аналитическое представление, которое часто бывает полезно. Именно, если в интеграле (1) произвести подстановку $x = \frac{y}{1+y}$, где y — новая переменная, изменяющаяся от 0 до ∞ , то и получим

$$B(a, b) = \int_0^{\infty} \frac{y^{a-1}}{(1+y)^{a+b}} dy. \quad (4)$$

4°. Положим в формуле (4) $b = 1 - a$, считая, что $0 < a < 1$; мы найдем

$$B(a, 1-a) = \int_0^{\infty} \frac{y^{a-1}}{1+y} dy.$$

Читатель узнает уже вычисленный выше интеграл, также связываемый с именем Эйлера [см. 519, 4) (а) или 522, 1°]. Подставляя его значение, приходим к формуле

$$B(a, 1-a) = \frac{\pi}{\sin a\pi} \quad (0 < a < 1). \quad (5)$$

Если, в частности, взять $a = 1 - a = \frac{1}{2}$, то получим:

$$B\left(\frac{1}{2}, \frac{1}{2}\right) = \pi. \quad (5a)$$

Мы ограничимся этими немногими свойствами функции «Бета» потому, что — как увидим сейчас — она очень просто выражается через другую функцию — «Гамма», которая и будет главным предметом нашего изучения в настоящем параграфе.

530. Эйлеров интеграл второго рода. Это название было присвоено Лежандром замечательному интегралу:

$$\Gamma(a) = \int_0^{\infty} x^{a-1} e^{-x} dx, \quad (6)$$

который сходится при любом $a > 0$ [483, 5 (в)]* и определяет функцию Γ («Гамма»). Функция Γ , после элементарных, является одной из важнейших функций для анализа и его приложений. обстоятельное изучение свойств функции Γ , исходя из ее интегрального определения (6), послужит одновременно и прекрасным примером применения изложенной выше теории интегралов, зависящих от параметра.

В главах XI и XII 402, 10); 408; 441, 11) мы встречали уже функцию Γ , но определяли ее иначе; покажем же, прежде всего, тождество обоих определений (конечно, для $a > 0$).

Полагая в (6) $x = \ln \frac{1}{z}$, найдем:

$$\Gamma(a) = \int_0^1 \left(\ln \frac{1}{z} \right)^{a-1} dz.$$

Как известно [77, 5) (6)];

$$\ln \frac{1}{z} = \lim_{n \rightarrow \infty} n \left(1 - z^{\frac{1}{n}} \right),$$

причем выражение $n \left(1 - z^{\frac{1}{n}} \right)$ при возрастании n стремится к своему пределу в о з р а с т а я **. В таком случае, на основании 518, оправдано равенство

$$\Gamma(a) = \lim_{n \rightarrow \infty} n^{a-1} \int_0^1 \left(1 - z^{\frac{1}{n}} \right)^{a-1} dz$$

или — если прибегнуть к подстановке $z = y^n$ —

$$\Gamma(a) = \lim_{n \rightarrow \infty} n^a \int_0^1 y^{n-1} (1-y)^{a-1} dy.$$

Но, согласно (3),

$$\int_0^1 y^{n-1} (1-y)^{a-1} dy = B(n, a) = \frac{1 \cdot 2 \cdot 3 \dots (n-1)}{a \cdot (a+1) \cdot (a+2) \dots (a+n-1)}.$$

* При $a \leq 0$ интеграл расходится.

** В этом можно убедиться методами дифференциального исчисления, рассматривая выражение $\frac{1-z^{\frac{1}{n}}}{\frac{1}{n}}$ как функцию от α .

Таким образом, окончательно, приходим к знаменитой формуле Эйлера — Гаусса:

$$\Gamma(a) = \lim_{n \rightarrow \infty} n^a \cdot \frac{1 \cdot 2 \cdot 3 \dots (n-1)}{a \cdot (a+1) \cdot (a+2) \dots (a+n-1)}, \quad (7)$$

которая выше послужила нам отправной точкой [402 (14)]. В дальнейшем свойства функции Γ , как указывалось, мы будем извлекать из ее интегрального представления (6).

531. Простейшие свойства функции Γ . 1°. Функция $\Gamma(a)$ при всех значениях $a > 0$ непрерывна и имеет непрерывные же производные всех порядков. Достаточно доказать лишь существование производных. Дифференцируя интеграл (6) под знаком интеграла, получим

$$\Gamma'(a) = \int_0^{\infty} x^{a-1} \cdot \ln x \cdot e^{-x} dx. \quad (8)$$

Применение правила Лейбница оправдано тем, что оба интеграла

$$\int_0^1 x^{a-1} \cdot \ln x \cdot e^{-x} dx \quad \text{и} \quad \int_1^{\infty} x^{a-1} \cdot \ln x \cdot e^{-x} dx$$

сходятся равномерно относительно a : первый при $x=0$ для $a \geq a_0 > 0$ (мажоранта $x^{a_0-1} |\ln x|$), а второй при $x=\infty$ для $a \leq A < \infty$ (мажоранта $x^A e^{-x}$ *).

Таким же путем можно убедиться и в существовании второй производной

$$\Gamma''(a) = \int_0^{\infty} x^{a-1} \cdot (\ln x)^2 e^{-x} dx \quad (8^*)$$

и всех дальнейших.

2°. Из (6), интегрированием по частям, сразу получаем:

$$a \int_0^{\infty} x^{a-1} e^{-x} dx = x^a e^{-x} \Big|_0^{\infty} + \int_0^{\infty} x^a e^{-x} dx,$$

т. е. [ср. 402 (15)]

$$\Gamma(a+1) = a \cdot \Gamma(a). \quad (9)$$

Эта формула, повторно примененная, дает

$$\Gamma(a+n) = (a+n-1)(a+n-2) \dots (a+1)a\Gamma(a). \quad (10)$$

Таким путем вычисление Γ для сколь угодно большого значения аргумента может быть приведено к вычислению Γ для аргумента < 1 .

* Для $x > 0$, очевидно, $\ln x < x$.

Если в (10) взять $a=1$ и принять во внимание, что

$$\Gamma(1) = \int_0^{\infty} e^{-x} dx = 1, \quad (11)$$

то окажется, что

$$\Gamma(n+1) = n! \quad (12)$$

Функция Γ является естественным распространением — на область любых положительных значений аргумента — факториала $n!$, определенного лишь для натуральных значений n .

3°. Ход изменения функции Γ . Теперь мы можем составить себе общее представление о поведении функции $\Gamma(a)$ при возрастании a от 0 до ∞ .

Из (11) и (12) имеем: $\Gamma(1) = \Gamma(2) = 1$, так что, по теореме Ролля, между 1 и 2 должен лежать корень a_0 производной $\Gamma'(a)$. Эта производная постоянно возрастает, ибо вторая производная $\Gamma''(a)$, как видно

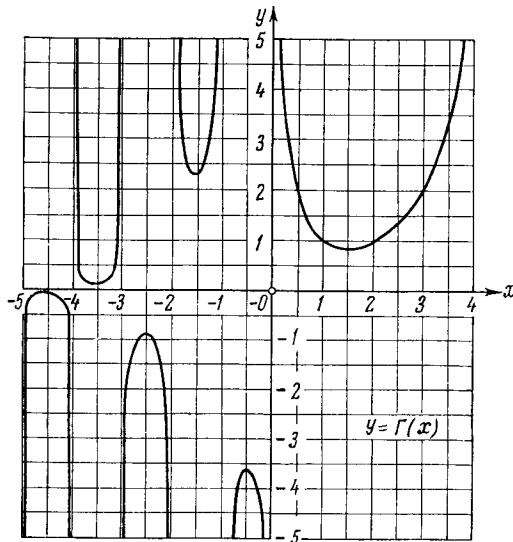


Рис. 64.

из ее выражения (8*), всегда положительна. Следовательно, при $0 < a < a_0$ производная $\Gamma'(a) < 0$, и функция $\Gamma(a)$ убывает, а при $a_0 < a < \infty$ будет $\Gamma'(a) > 0$, так что $\Gamma(a)$ возрастает; при $a = a_0$ налицо минимум. Вычисление, которого мы не приводим, дает

$$a_0 = 1,4616 \dots, \quad \min \Gamma(a) = \Gamma(a_0) = 0,8856 \dots$$

Интересно установить еще предел для $\Gamma(a)$ при приближении a к 0 или к ∞ . Из (11) [и из 1°] ясно, что

$$\Gamma(a) = \frac{\Gamma(a+1)}{a} \rightarrow +\infty$$

при $a \rightarrow +0$. С другой стороны, ввиду (12)

$$\Gamma(a) > n!, \quad \text{лишь только } a > n+1,$$

т. е. $\Gamma(a) \rightarrow +\infty$ и при $a \rightarrow +\infty$.

График функции $\Gamma(a)$ представлен на рис. 64. (Сейчас нам интересна его часть, лежащая в первом координатном углу.)

4°. Связь между функциями B и Γ . Для того чтобы установить эту связь, мы подстановкой $x = ty$ ($t > 0$) преобразуем (6) к виду:

$$\frac{\Gamma(a)}{t^a} = \int_0^{\infty} y^{a-1} e^{-ty} dy. \quad (13)$$

Заменяя здесь a на $a+b$ и одновременно t на $1+t$, получим:

$$\frac{\Gamma(a+b)}{(1+t)^{a+b}} = \int_0^{\infty} y^{a+b-1} e^{-(1+t)y} dy.$$

Умножим теперь обе части этого равенства на t^{a-1} и проинтегрируем по t от 0 до ∞ :

$$\Gamma(a+b) \int_0^{\infty} \frac{t^{a-1}}{(1+t)^{a+b}} dt = \int_0^{\infty} t^{a-1} dt \int_0^{\infty} y^{a+b-1} e^{-(1+t)y} dy.$$

В интеграле слева мы узнаем функцию $B(a, b)$ [см. (4)]; справа же переставим интегралы. В результате получим [с учетом (13) и (6)]:

$$\begin{aligned} \Gamma(a+b) \cdot B(a, b) &= \int_0^{\infty} y^{a+b-1} e^{-y} dy \int_0^{\infty} t^{a-1} e^{-ty} dt = \\ &= \int_0^{\infty} y^{a+b-1} e^{-y} \cdot \frac{\Gamma(a)}{y^a} dy = \Gamma(a) \int_0^{\infty} y^{b-1} e^{-y} dy = \Gamma(a) \cdot \Gamma(b), \end{aligned}$$

откуда, наконец,

$$B(a, b) = \frac{\Gamma(a) \cdot \Gamma(b)}{\Gamma(a+b)}. \quad (14)$$

Приведенный изящный вывод этого соотношения Эйлера принадлежит Дирхле. Впрочем, для обоснования его надлежит еще оправдать перестановку интегралов.

Мы сделаем это, ограничиваясь поначалу предположением, что $a > 1$, $b > 1$. Тогда для функции

$$t^{a-1} y^{a+b-1} e^{-(1+t)y}$$

оказываются выполненными все условия следствия п° 521: эта функция непрерывна (и притом положительна) для $y \geq 0$ и $t \geq 0$, а интегралы

$$t^{a-1} \int_0^{\infty} y^{a+b-1} e^{-(1+t)y} dy = \Gamma(a+b) \frac{t^{a-1}}{(1+t)^{a+b}}$$

и

$$y^{a+b-1} e^{-y} \int_0^{\infty} t^{a-1} e^{-ty} dt = \Gamma(a) y^{b-1} e^{-y}$$

в свою очередь представляет собою непрерывные функции: первый — от t для $t \geq 0$, второй — от y для $y \geq 0$. Ссылка на упомянутое следствие оправдывает перестановку интегралов, а с нею и формулу (14) — для случая $a > 1$, $b > 1$.

Если же известно лишь, что $a > 0$ и $b > 0$, то — по доказанному — имеем

$$B(a+1, b+1) = \frac{\Gamma(a+1) \Gamma(b+1)}{\Gamma(a+b+2)}.$$

А отсюда, используя формулы приведения (2), (2') для функции B и (9) для функции Γ , легко вновь получить формулу (14) уже без ненужных ограничений.

5°. *Формула дополнения.* Если в формуле (14) положить $b = 1 - a$ (считая $0 < a < 1$), то, ввиду (5) и (11), получим соотношение [ср. 408 (30)]

$$\Gamma(a) \cdot \Gamma(1-a) = \frac{\pi}{\sin a\pi}, \quad (15)$$

которое и называется формулой дополнения.

При $a = \frac{1}{2}$ отсюда находим (так как $\Gamma(a) > 0$):

$$\Gamma\left(\frac{1}{2}\right) = \sqrt{\pi}. \quad (16)$$

Если в интеграле

$$\int_0^{\infty} \frac{e^{-z}}{\sqrt{z}} dz = \sqrt{\pi}$$

сделать подстановку $z = x^2$, то вновь получим значение интеграла Эйлера — Пуассона:

$$\int_0^{\infty} e^{-x^2} dx = \frac{\sqrt{\pi}}{2}.$$

6°. В качестве применения формулы дополнения определим (вместе с Эйлером) величину произведения (где n — любое натуральное число)

$$E = \Gamma\left(\frac{1}{n}\right) \Gamma\left(\frac{2}{n}\right) \dots \Gamma\left(\frac{n-2}{n}\right) \Gamma\left(\frac{n-1}{n}\right).$$

Перепишав это произведение в обратном порядке:

$$E = \Gamma\left(\frac{n-1}{n}\right) \Gamma\left(\frac{n-2}{n}\right) \dots \Gamma\left(\frac{2}{n}\right) \Gamma\left(\frac{1}{n}\right),$$

перемножим оба выражения:

$$E^2 = \prod_{\nu=1}^{n-1} \Gamma\left(\frac{\nu}{n}\right) \Gamma\left(\frac{n-\nu}{n}\right)$$

и к каждой паре множителей $\Gamma\left(\frac{\nu}{n}\right) \Gamma\left(\frac{n-\nu}{n}\right)$ применим формулу дополнения. Мы получим

$$E^2 = \frac{\pi^{n-1}}{\sin \frac{\pi}{n} \cdot \sin 2\frac{\pi}{n} \cdot \dots \cdot \sin (n-1)\frac{\pi}{n}}.$$

Теперь для вычисления произведения синусов (ср. стр. 621), рассмотрим тождество

$$\frac{z^n - 1}{z - 1} \prod_{\nu=1}^{n-1} \left(z - \cos \frac{2\nu\pi}{n} - i \sin \frac{2\nu\pi}{n} \right)$$

и устремим в нем z к 1. В пределе:

$$n = \prod_{\nu=1}^{n-1} \left(1 - \cos \frac{2\nu\pi}{n} - i \sin \frac{2\nu\pi}{n} \right)$$

или, приравнявая модули,

$$n = \prod_{\nu=1}^{n-1} \left| 1 - \cos \frac{2\nu\pi}{n} - i \sin \frac{2\nu\pi}{n} \right| = 2^{n-1} \prod_{\nu=1}^{n-1} \sin \frac{\nu\pi}{n},$$

так что

$$\prod_{\nu=1}^{n-1} \sin \frac{\nu\pi}{n} = \frac{n}{2^{n-1}}.$$

Подставляя это в выражение для E^2 , окончательно получаем:

$$E = \prod_{\nu=1}^{n-1} \Gamma\left(\frac{\nu}{n}\right) = \frac{(2\pi)^{\frac{n-1}{2}}}{\sqrt{n}}. \quad (17)$$

7°. *Интеграл Раабё.* С формулой дополнения связано и вычисление важного интеграла:

$$R_0 = \int_0^1 \ln \Gamma(a) da,$$

очевидно, существующего, так как [см. (9)]

$$\ln \Gamma(a) = \ln \Gamma(a+1) - \ln a.$$

Заменяя a на $1-a$, можно написать

$$R_0 = \int_0^1 \ln \Gamma(1-a) da$$

и, складывая:

$$\begin{aligned} 2R_0 &= \int_0^1 \ln \Gamma(a) \Gamma(1-a) da = \int_0^1 \ln \frac{\pi}{\sin a\pi} da = \\ &= \ln \pi - \frac{1}{\pi} \int_0^{\pi} \ln \sin x dx = \ln \pi - \frac{2}{\pi} \int_0^{\frac{\pi}{2}} \ln \sin x dx. \end{aligned}$$

Подставляя сюда значение уже известного нам [492, 1°] интеграла, найдем:

$$R_0 = \int_0^1 \ln \Gamma(a) da = \ln \sqrt{2\pi}. \quad (18)$$

Раабё рассмотрел интеграл (при $a > 0$)

$$R(a) = \int_a^{a+1} \ln \Gamma(a) da = \int_0^{a+1} - \int_0^a.$$

Так как, очевидно,

$$R'(a) = \ln \Gamma(a+1) - \ln \Gamma(a) = \ln a$$

[см. (9)], то интегрируя, находим для $a > 0$

$$R(a) = a(\ln a - 1) + C.$$

Но $R(a)$ сохраняет непрерывность и при $a=0$; переходя здесь к пределу при $a \rightarrow 0$, убеждаемся, что $C = R_0$. Подставляя значение (18), приходим к формуле *Раабё*:

$$R(a) = \int_a^{a+1} \ln \Gamma(a) da = a(\ln a - 1) + \ln \sqrt{2\pi}, \quad (19)$$

8°. *Формула Лежандра*. Если в интеграле

$$B(a, a) = \int_0^1 x^{a-1}(1-x)^{a-1} dx = \int_0^1 \left[\frac{1}{4} - \left(\frac{1}{2} - x \right)^2 \right]^{a-1} dx = 2 \int_0^{\frac{1}{2}} \left[\frac{1}{4} - \left(\frac{1}{2} - x \right)^2 \right]^{a-1} dx$$

сделать подстановку $\frac{1}{2} - x = \frac{1}{2} \sqrt{t}$, то получим

$$B(a, a) = \frac{1}{2^{2a-1}} \int_0^1 t^{-\frac{1}{2}} (1-t)^{a-1} dt = \frac{1}{2^{2a-1}} B\left(\frac{1}{2}, a\right).$$

Заменим в обоих случаях функцию B ее выражением (14) через Γ :

$$\frac{\Gamma(a)\Gamma(a)}{\Gamma(2a)} = \frac{1}{2^{2a-1}} \cdot \frac{\Gamma\left(\frac{1}{2}\right)\Gamma(a)}{\Gamma\left(a + \frac{1}{2}\right)}.$$

Сокращая на $\Gamma(a)$ и подставляя вместо $\Gamma\left(\frac{1}{2}\right)$ его значение $\sqrt{\pi}$ [см. (16)] придем к формуле *Лежандра*:

$$\Gamma(a)\Gamma\left(a + \frac{1}{2}\right) = \frac{\sqrt{\pi}}{2^{2a-1}} \cdot \Gamma(2a). \quad (20)$$

532. Однозначное определение функции Γ ее свойствами. Мы знаем, что функция $\Gamma(a)$ непрерывна вместе со своей производной для положительных значений аргумента. Кроме того [см. (9), (20) и (15)], она удовлетворяет функциональным уравнениям:

$$(I) \quad \Phi(a+1) = a\Phi(a),$$

$$(II) \quad \Phi(a)\Phi\left(a + \frac{1}{2}\right) = \frac{\sqrt{\pi}}{2^{2a-1}} \Phi(2a),$$

$$(III) \quad \Phi(a)\Phi(1-a) = \frac{\pi}{\sin a\pi}.$$

Мы покажем, что эти свойства в совокупности вполне характеризуют функцию Γ (так что каждая функция, обладающая этими свойствами, тождественна с Γ).

Одних свойств (I) и (II) для этого недостаточно, так как, наряду с Γ , ими обладает и функция

$$\Phi(a) = \Gamma(a) \cdot [4 \sin^2 a\pi]^\mu \quad (\text{при } \mu > 0).$$

Точно так же недостаточно и свойств (II) и (III), ибо они принадлежат и функции

$$\Phi(a) = \Gamma(a) \cdot z^{\frac{a-1}{2}} \quad (\text{при } z > 0).$$

Наконец, свойства (I) и (III) явно оставляют произвольными значения функции $\Phi(a)$ для $0 < a < \frac{1}{2}$. Иначе обстоит дело, если налицо все три свойства. Впрочем, свойство (III) может быть заменено более слабым требованием, чтобы функция $\Phi(a)$ при $a > 0$ не обращалась в 0, что как раз и вытекает из (III)*.

Итак, пусть функция $\Phi(a)$ для $a > 0$ непрерывна вместе со своей производной, отлична от 0 и удовлетворяет соотношениям (I) и (II). Докажем, что тогда $\Phi(a) \equiv \Gamma(a)$.

Положим $\Phi(a) = M(a) \cdot \Gamma(a)$; очевидно, функция $M(a)$ также непрерывна вместе со своей производной и отлична от 0. Кроме того, так как $\Phi(a)$ и $\Gamma(a)$ обе удовлетворяют условиям (I) и (II), то $M(a)$ удовлетворяет соотношениям

$$(I') \quad M(a+1) = M(a) \quad \text{и} \quad (II') \quad M(a)M\left(a + \frac{1}{2}\right) = M(2a).$$

Из (I') явствует, что при $a \rightarrow +0$ для $M(a)$ существует конечный предел. Если принять его за значение $M(0)$, то $M(a)$ окажется непрерывной вместе со своей производной вплоть до $a = 0$.

Заметим, что из (II') при $a = \frac{1}{2}$ следует, что $M\left(\frac{1}{2}\right) = 1$; значит, $M(a) > 0$ для всех $a \geq 0$. Это дает нам право рассматривать функцию

$$L(a) = \ln M(a),$$

которая также непрерывна вместе со своей производной для $a \geq 0$, но удовлетворяет условиям:

$$(I'') \quad L(a+1) = L(a) \quad \text{и} \quad (II'') \quad L(a) + L\left(a + \frac{1}{2}\right) = L(2a).$$

Наконец, введем еще непрерывную функцию

$$\Delta(a) = L'(a);$$

она выполняет соотношения:

$$(I''') \quad \Delta(a+1) = \Delta(a) \quad \text{и} \quad (II''') \quad \Delta(a) + \Delta\left(a + \frac{1}{2}\right) = 2\Delta(2a).$$

Из (II'''), заменяя a на $\frac{a}{2}$, получим

$$\frac{1}{2} \left\{ \Delta\left(\frac{a}{2}\right) + \Delta\left(\frac{a+1}{2}\right) \right\} = \Delta(a).$$

Если здесь снова заменить a сначала на $\frac{a}{2}$, а затем на $\frac{a+1}{2}$ и сложить полученные равенства, то найдем, что

$$\frac{1}{4} \left\{ \Delta\left(\frac{a}{4}\right) + \Delta\left(\frac{a+1}{4}\right) + \Delta\left(\frac{a+2}{4}\right) + \Delta\left(\frac{a+3}{4}\right) \right\} = \Delta(a).$$

Методом математической индукции легко установить общее соотношение

$$\frac{1}{2^n} \sum_{\nu=0}^{2^n-1} \Delta\left(\frac{a+\nu}{2^n}\right) = \Delta(a).$$

* Для $0 < a < 1$; соблюдение этого требования для прочих значений a следует из (I).

Но, каково бы ни было a , сумму слева можно рассматривать как интегральную сумму для интеграла

$$\int_0^1 \Delta(x) dx *$$

Поэтому

$$\Delta(a) = \lim_{n \rightarrow \infty} \frac{1}{2^n} \sum_0^{2^n-1} \Delta\left(\frac{a+y}{2^n}\right) = \int_0^1 \Delta(x) dx = L(1) - L(0) = 0$$

[ввиду (I'')]. В таком случае $L(a) = \text{const}$, значит и $M(a) = \text{const}$. Но мы видели, что $M\left(\frac{1}{2}\right) = 1$, так что $M(a) \equiv 1$ и $\Phi(a) \equiv \Gamma(a)$, ч. и тр. д.

В заключение отметим еще, что требование дифференцируемости играет при этом существенную роль и не может быть отброшено. Если, например, положить

$$L(a) = \sum_{n=1}^{\infty} \frac{1}{2^n} \sin(2^n \pi a),$$

то в лице $L(a)$ будем иметь непрерывную функцию, удовлетворяющую условиям (I'') и (II''). Вместе с тем $L(0) = 0$ и $L\left(\frac{1}{4}\right) = \frac{1}{2}$, так что $L(a)$ не сводится к постоянной!

533. Другая функциональная характеристика функции Γ . В предыдущем п° была дана характеристика функции $\Gamma(a)$, как *единственной непрерывной вместе со своей производной функции, удовлетворяющей функциональным уравнениям (I) и (II) и не обращающейся в 0 (для $a > 0$)*. Здесь же мы дадим более простую характеристику функции $\Gamma(a)$, используя лишь одно функциональное уравнение (I), но налагая на функцию еще требование «логарифмической выпуклости», смысл которого мы сейчас выясним.

В п° 141 было дано определение выпуклой функции $f(x)$. Положительная функция $f(x)$, заданная в промежутке \mathcal{X} , называется *логарифмически выпуклой* в этом промежутке, если ее логарифм $\ln f(x)$ оказывается выпуклой функцией. Так как

$$f(x) = e^{\ln f(x)},$$

то в силу 142, 3° из логарифмической выпуклости функции $f(x)$ вытекает ее выпуклость; обратное заключение, вообще, неверно. Таким образом, логарифмически выпуклые функции составляют лишь часть всего класса выпуклых функций.

Пользуясь теоремой 2 п° 143, можно установить условие логарифмической выпуклости: *пусть положительная функция $f(x)$ непрерывна вместе со своей производной $f'(x)$ в промежутке \mathcal{X} и имеет внутри промежутка конечную вторую производную $f''(x)$; тогда для логарифмической выпуклости функции $f(x)$ в \mathcal{X} необходимо и достаточно, чтобы внутри \mathcal{X} было*

$$f(x) \cdot f''(x) - [f'(x)]^2 \geq 0.$$

Доказательство состоит в применении упомянутой теоремы к функции $\ln f(x)$.

* Учитывая при этом периодичность функции $\Delta(a)$, в силу (I'').

Вернемся теперь к функции $\Gamma(x)$. Ее первая и вторая производные выражаются формулами (8) и (8*). По неравенству Бу ня ко в с ко го [321, (13'); 483, 7):

$$\int_a^b [\varphi(x)]^2 dx \cdot \int_a^b [\psi(x)]^2 dx - \left\{ \int_a^b \varphi(x)\psi(x) dx \right\}^2 \geq 0,$$

если положить здесь

$$a = 0, \quad b = \infty; \quad \varphi(x) = \sqrt{x^{a-1}e^{-x}}, \quad \psi(x) = \sqrt{x^{a-1}e^{-x}} \cdot \ln x,$$

получим:

$$\Gamma(a) \cdot \Gamma''(a) - [\Gamma'(a)]^2 \geq 0.$$

Отсюда, по только что приведенному условию, функция $\Gamma(a)$ в промежутке $(0, \infty)$ оказывается логарифмически выпуклой. Вот этим-то свойством, совместно с уравнением (1), функция Γ и определяется с точностью до постоянного множителя. Иными словами:

Если 1) в промежутке $(0, \infty)$ $\Phi(a)$ удовлетворяет уравнению (1)

$$\Phi(a+1) = a \cdot \Phi(a),$$

2) $\Phi(a)$ логарифмически выпукла и

3) $\Phi(1) = 1$, то $\Phi(a) \equiv \Gamma(a)$.

Допустим, что для $\Phi(a)$ выполнены все эти три условия.

Повторно применяя уравнение (1), придем к общему равенству

$$\Phi(a+n) = (a+n-1)(a+n-2) \dots (a+1) \cdot a \cdot \Phi(a), \quad (21)$$

где n — любое натуральное число; отсюда, полагая $a = 1$ [см. 3)] и заменяя n на $n-1$, найдем:

$$\Phi(n) = (n-1)! \quad (22)$$

Отметим, что достаточно доказать совпадение $\Phi(a)$ с $\Gamma(a)$ в промежутке $(0, 1]$, ибо, вследствие (1), эти функции будут совпадать и повсюду. Пусть же $0 < a \leq 1$.

Вспомним неравенство (6) $n^\circ 143$

$$\frac{f(x_1) - f(x)}{x_1 - x} \leq \frac{f(x_2) - f(x)}{x_2 - x},$$

имеющее место для выпуклой функции $f(x)$ при единственном условии: $x_1 < x_2^*$. Применив дважды это неравенство к выпуклой, ввиду 2), функции $\ln \Phi(a)$ при любом $n \geq 2$, получим

$$\frac{\ln \Phi(-1+n) - \ln \Phi(n)}{(-1+n) - n} \leq \frac{\ln \Phi(a+n) - \ln \Phi(n)}{(a+n) - n} \leq \frac{\ln \Phi(1+n) - \ln \Phi(n)}{(1+n) - n}$$

или — с учетом (22) —

$$\ln(n-1) \leq \ln \frac{\Phi(a+n) - \ln(n-1)!}{a} \leq \ln n.$$

Отсюда следует

$$\ln(n-1)^a \cdot (n-1)! \leq \ln \Phi(a+n) \leq \ln n^a \cdot (n-1)!,$$

а значит:

$$(n-1)^a \cdot (n-1)! \leq \Phi(a+n) \leq n^a \cdot (n-1)!$$

* Правда, в указанном месте было предположено, что $x_1 < x < x_2$, но нетрудно убедиться, что написанное неравенство справедливо при любом положении точки x , лишь бы она не совпадала с x_1 и x_2 .

Переходя теперь, с помощью формулы (21), к самому значению $\Phi(a)$, придем к неравенствам

$$\frac{(n-1) \cdot (n-1)!}{a(a+1) \cdot \dots \cdot (a+n-1)} \leq \Phi(a) \leq \frac{n^a (n-1)!}{a(a+1) \cdot \dots \cdot (a+n-1)}.$$

Наконец, заменяя в первом из них n на $n+1$, представим полученные неравенства в виде:

$$\Phi(a) \leq n^a \frac{1 \cdot 2 \cdot 3 \cdot \dots \cdot (n-1)}{a \cdot (a+1) \cdot \dots \cdot (a+n-1)} \leq \Phi(a) \cdot \frac{a+n}{n}.$$

Отсюда уже ясно, что

$$\Phi(a) = \lim_{n \rightarrow \infty} n^a \frac{1 \cdot 2 \cdot 3 \cdot \dots \cdot (n-1)}{a \cdot (a+1) \cdot \dots \cdot (a+n-1)} = \Gamma(a)$$

— в силу формулы (7) Эйлера — Гаусса.

534. Примеры. 1) Найти интеграл

$$\int_0^1 x^{p-1} (1-x^m)^{q-1} dx \quad (p, q, m > 0).$$

Указание. Полагая $x^m = y$, сводим его к эйлерову интегралу первого рода.

Ответ.

$$\frac{1}{m} B\left(\frac{p}{m}, q\right) = \frac{1}{m} \frac{\Gamma\left(\frac{p}{m}\right) \Gamma(q)}{\Gamma\left(\frac{p}{m} + q\right)}.$$

Предлагается с помощью этого результата доказать, например, что при любом натуральном n

$$\int_0^1 \frac{dx}{\sqrt{1-x^{2n}}} \cdot \int_0^1 \frac{x^n dx}{\sqrt{1-x^{2n}}} = \frac{\pi}{2n} \quad (\text{Эйлера}).$$

2) Вычислить интеграл

$$\int_0^1 \frac{x^{p-1} (1-x)^{q-1}}{[\alpha x + \beta(1-x) + \gamma]^{p+q}} dx \quad (\alpha, \beta \geq 0; \gamma, p, q > 0).$$

С помощью подстановки

$$\frac{(\alpha+\gamma)x}{\alpha x + \beta(1-x) + \gamma} = t, \quad \frac{(\beta+\gamma)(1-x)}{\alpha x + \beta(1-x) + \gamma} = 1-t, \quad \frac{(\alpha+\gamma)(\beta+\gamma) dx}{[\alpha x + \beta(1-x) + \gamma]^2} = dt$$

предложенный интеграл приводится к виду

$$\frac{1}{(\alpha+\gamma)^p (\beta+\gamma)^q} \int_0^1 t^{p-1} (1-t)^{q-1} dt = \frac{B(p, q)}{(\alpha+\gamma)^p (\beta+\gamma)^q}.$$

3) Найти интегралы

$$(a) \int_0^1 \frac{x^{a-1}(1-x)^{b-1}}{(x+p)^{a+b}} dx, \quad (a, b, p > 0)$$

$$(б) \int_{-1}^{+1} \frac{(1+x)^{2m-1}(1-x)^{2n-1}}{(1+x^2)^{m+n}} dx. \quad (m, n > 0)$$

У к а з а н и я. (а) Подстановка $y = (1+p)\frac{x}{x+p}$. (б) Подстановка $u = \frac{1(1+x)^2}{2(1+x^2)}$.

$$\text{Ответ. (а)} \frac{1}{(1+p)^{a+b}} B(a, b); \quad (б) 2^{m+n-2} B(m, n).$$

Отсюда, в свою очередь, может быть получен ряд любопытных интегралов. Например, если в последнем взять $n = 1 - m$, положить $2m - 1 = \cos 2\alpha$ и сделать подстановку $x = \operatorname{tg} \varphi$, то найдем:

$$\int_{-\frac{\pi}{4}}^{\frac{\pi}{4}} \left(\frac{\cos \varphi + \sin \varphi}{\cos \varphi - \sin \varphi} \right)^{\cos 2\alpha} d\varphi = \frac{\pi}{2 \sin(\pi \cos^2 \alpha)}.$$

4) Найти интегралы

$$(a) \int_0^{\frac{\pi}{2}} \sin^{a-1} \varphi \cos^{b-1} \varphi d\varphi \quad (a, b > 0);$$

$$(б) \int_0^{\frac{\pi}{2}} \sin^{a-1} \varphi d\varphi = \int_0^{\frac{\pi}{2}} \cos^{a-1} \varphi d\varphi \quad (a > 0);$$

$$(в) \int_0^{\frac{\pi}{2}} \operatorname{tg}^c \varphi d\varphi \quad (|c| < 1).$$

Р е ш е н и е. (а) Полагая $x = \sin \varphi$, приведем предложенный интеграл к интегралу

$$\int_0^1 x^{a-1}(1-x^2)^{\frac{b}{2}-1} dx,$$

так что, используя задачу 1), будем иметь

$$\int_0^{\frac{\pi}{2}} \sin^{a-1} \varphi \cos^{b-1} \varphi d\varphi = \frac{1}{2} B\left(\frac{a}{2}, \frac{b}{2}\right) = \frac{1}{2} \frac{\Gamma\left(\frac{a}{2}\right) \Gamma\left(\frac{b}{2}\right)}{\Gamma\left(\frac{a+b}{2}\right)}.$$

(б) В частности, при $b=1$, получим отсюда

$$\int_0^{\frac{\pi}{2}} \sin^{a-1} \varphi d\varphi = \frac{\sqrt{\pi}}{2} \frac{\Gamma\left(\frac{a}{2}\right)}{\Gamma\left(\frac{a+1}{2}\right)} *.$$

С помощью формулы Лежандра этот результат может быть переписан в виде:

$$\int_0^{\frac{\pi}{2}} \sin^{a-1} \varphi d\varphi = 2^{a-2} \frac{\left[\Gamma\left(\frac{a}{2}\right)\right]^2}{\Gamma(a)} = 2^{a-2} B\left(\frac{a}{2}, \frac{a}{2}\right).$$

(в) Наконец, полагая в (а) $a=1+c$ и $b=1-c$, где $|c| < 1$, найдем (используя формулу дополнения)

$$\int_0^{\frac{\pi}{2}} \operatorname{tg}^c \varphi d\varphi = \frac{1}{2} \Gamma\left(\frac{1+c}{2}\right) \Gamma\left(\frac{1-c}{2}\right) = \frac{\pi}{2 \cos \frac{c\pi}{2}}.$$

5) Определить площадь P фигуры, ограниченной кривой

$$r^4 = \sin^3 \theta \cos \theta.$$

Решение. Кривая имеет две петли — в одну и в три четверти; достаточно удвоить площадь одной из них. По формуле для площади в полярных координатах [338 (9)] имеем:

$$P = 2 \cdot \frac{1}{2} \int_0^{\frac{\pi}{2}} \sin^{3/2} \theta \cos^{1/2} \theta d\theta = \frac{\Gamma\left(\frac{5}{4}\right) \Gamma\left(\frac{3}{4}\right)}{2\Gamma(2)} = \frac{1}{8} \Gamma\left(\frac{1}{4}\right) \Gamma\left(\frac{3}{4}\right) = \frac{\pi\sqrt{2}}{3}$$

[см. зад. 4) (а) и соотношения (9), (12), (15)].

б) Определить (а) площадь P фигуры, ограниченной одним витком кривой (m — натуральное число)

$$r^m = a^m \cos m\theta,$$

и (б) длину S этого витка.

$$\begin{aligned} \text{Решение. (а)} \quad P &= 2 \cdot \frac{a^2}{2} \int_0^{\frac{\pi}{2m}} \cos^{\frac{2}{m}} m\theta d\theta = \frac{a^2}{m} \int_0^{\frac{\pi}{2}} \cos^{\frac{2}{m}} \varphi d\varphi = \\ &= \frac{a^2}{m} \frac{\sqrt{\pi}}{2} \frac{\Gamma\left(\frac{1}{m} + \frac{1}{2}\right)}{\Gamma\left(\frac{1}{m} + 1\right)} = \frac{\pi a^2}{m \sqrt{4}} \frac{\Gamma\left(\frac{2}{m}\right)}{\left[\Gamma\left(\frac{1}{m}\right)\right]^2} \end{aligned}$$

[см. зад. 4) (б) и соотношения (9), (20)].

* Легко проверить, что в этой формуле как частные случаи содержатся обе формулы (8) n° 312.

(б) По формуле для длины дуги в полярных координатах [329 (46)]

$$S = 2a \int_0^{\frac{\pi}{2m}} \cos^{\frac{1}{m}-1} m\theta \, d\theta = \frac{2a}{m} \int_0^{\frac{\pi}{2}} \cos^{\frac{1}{m}-1} \varphi \, d\varphi = \frac{a}{m} 2^{\frac{1}{m}-1} \frac{\left[\Gamma\left(\frac{1}{2m}\right) \right]^2}{\Gamma\left(\frac{1}{m}\right)}$$

[см. зад. 4) (б)].

7) Вычислить интегралы

(а) $\int_0^{\pi} \frac{d\theta}{\sqrt{3-\cos\theta}}$,

(б) $\int_0^{\pi} \left(\frac{\sin\varphi}{1+k\cos\varphi} \right)^{a-1} \frac{d\varphi}{1+k\cos\varphi} \quad (a > 0, 0 < k < 1)$.

(а) У к а з а н и е. Подстановка: $\cos\theta = 1 - 2\sqrt{x}$.

О т в е т. $\frac{1}{4\sqrt{\pi}} \left[\Gamma\left(\frac{1}{4}\right) \right]^2$.

(б) У к а з а н и е. Подстановка: $\operatorname{tg} \frac{\theta}{2} = \sqrt{\frac{1-k}{1+k}} \operatorname{tg} \frac{\varphi}{2}$.

О т в е т. $\frac{2^{a-1}}{(1-k^2)^{a/2}} \frac{\left[\Gamma\left(\frac{a}{2}\right) \right]^2}{\Gamma(a)}$.

8) Доказать, что

$$\int_{-\infty}^1 (1-x^3)^{-\frac{1}{2}} dx = \sqrt{3} \int_1^{\infty} (x^3-1)^{-\frac{1}{2}} dx.$$

Р е ш е н и е. Положим

$$\int_0^1 (1-x^3)^{-\frac{1}{2}} dx = I_1, \quad \int_1^{\infty} (x^3-1)^{-\frac{1}{2}} dx = I_2,$$

$$\int_{-\infty}^0 (1-x^3)^{-\frac{1}{2}} dx = \int_0^{\infty} (1+x^3)^{-\frac{1}{2}} dx = I_3.$$

Подлежит доказательству равенство

$$I_1 + I_3 = \sqrt{3} I_2.$$

Применяя к этим интегралам подстановки (соответственно) $x = t^{\frac{1}{3}}$, $x = t^{-\frac{1}{3}}$, $x = (t^{-1}-1)^{\frac{1}{3}}$, приведем их к эйлеровым интегралам первого рода. Затем придется лишь несколько раз использовать формулу дополнения.

• 9) Доказать формулу (принадлежащую Д и р и х л е)

$$\Gamma(r) \int_0^{\infty} \frac{e^{-fx} x^{s-1}}{(g+x)^r} dx = \Gamma(s) \int_0^{\infty} \frac{e^{-gy} y^{r-1}}{(f+y)^s} dy \quad (f, s, g, r > 0).$$

У к а з а н и е. Подставить

$$\frac{\Gamma(r)}{(g+x)^r} = \int_0^{\infty} e^{-(g+x)y} y^{r-1} dy, \quad \frac{\Gamma(s)}{(f+y)^s} = \int_0^{\infty} e^{-(f+y)x} x^{s-1} dx$$

и использовать перестановку интегралов по x и по y (случай положительной функции).

10) В задаче 12) п° 511 мы доказали тождество

$$EK' + E'K - KK' = c = \text{const}$$

(относительно обозначений см. в указанном месте). Затем, с помощью некоего предельного перехода было установлено, что $c = \frac{\pi}{2}$. Этот же результат можно было бы получить, вычислив величину левой части при каком-нибудь частном значении k .

Пусть $k = 1/\sqrt{2}$; тогда $k' = k$, $E' = E$ и $K' = K$, и тождество принимает вид

$$2EK - K^2 = (2E - K) \cdot K = c.$$

Интегралы

$$K = \int_0^{\frac{\pi}{2}} \frac{d\varphi}{\sqrt{1 - \frac{1}{2}\sin^2\varphi}}, \quad E = \int_0^{\frac{\pi}{2}} \sqrt{1 - \frac{1}{2}\sin^2\varphi} d\varphi$$

последовательными подстановками $\cos\varphi = t$, $t^4 = x$ приводятся к эйлеровым интегралам первого рода:

$$K = \frac{1}{2\sqrt{2}} \int_0^1 x^{-\frac{3}{4}}(1-x)^{-\frac{1}{2}} dx,$$

$$E = \frac{1}{4\sqrt{2}} \left\{ \int_0^1 x^{-\frac{3}{4}}(1-x)^{-\frac{1}{2}} dx + \int_0^1 x^{-\frac{1}{4}}(1-x)^{-\frac{1}{2}} dx \right\},$$

так, что

$$2E - K = \frac{1}{2\sqrt{2}} \int_0^1 x^{-\frac{1}{4}}(1-x)^{-\frac{1}{2}} dx.$$

Отсюда искомая постоянная

$$c = \frac{1}{8} \frac{\Gamma\left(\frac{1}{4}\right) \Gamma\left(\frac{1}{2}\right) \Gamma\left(\frac{3}{4}\right) \Gamma\left(\frac{1}{2}\right)}{\Gamma\left(\frac{3}{4}\right) \Gamma\left(\frac{5}{4}\right)} = \frac{\pi}{2}.$$

11) Разложить в ряды интегралы:

$$(a) \int_0^{\infty} \frac{x^{s-1}}{e^x - 1} dx, \quad (s > 1)$$

$$(b) \int_0^{\infty} \frac{x^{s-1}}{e^x + 1} dx. \quad (s > 0)$$

Решение.

$$(a) \int_0^{\infty} \frac{x^{s-1}}{e^x - 1} dx = \int_0^{\infty} x^{s-1} \sum_1^{\infty} e^{-nx} dx = \sum_1^{\infty} \int_0^{\infty} x^{s-1} e^{-nx} dx = \Gamma(s) \cdot \sum_1^{\infty} \frac{1}{n^s} = \Gamma(s) \cdot \zeta(s),$$

если через $\zeta(s)$ [функция «дзета» Р и м а н а], как обычно, обозначить сумму последнего ряда. Мы воспользовались здесь теоремой об интегрировании положительного ряда [518] и формулой (13).

$$(б) \int_0^{\infty} \frac{x^{s-1}}{e^x + 1} dx = \Gamma(s) \sum_1^{\infty} \frac{(-1)^{n-1}}{n^s}. \quad \text{Мажоранта: } \frac{2x^{s-1}}{e^x + 1}.$$

Если $s > 1$, то этот результат можно представить в виде

$$\Gamma(s)(1 - 2^{1-s}) \cdot \zeta(s),$$

ибо

$$\sum_1^{\infty} \frac{1}{n^s} (1 - 2^{1-s}) = \sum_1^{\infty} \frac{1}{n^s} - 2 \sum_1^{\infty} \frac{1}{(2n)^s} = \sum_1^{\infty} \frac{(-1)^{n-1}}{n^s}.$$

12) Некоторое обобщение предыдущей задачи представляют разложения:

$$(a) \int_0^{\infty} \frac{x^{s-1} e^{-ax}}{1 - e^{-x}} dx = \Gamma(s) \cdot \sum_{n=0}^{\infty} \frac{1}{(a+n)^s} \quad (s > 1, a > 0)$$

[11] (a) отсюда получается при $a = 1$];

$$(б) \int_0^{\infty} \frac{zx^{s-1} dx}{e^x - z} = \Gamma(s) \cdot \sum_{n=1}^{\infty} \frac{z^n}{n^s} \quad \begin{array}{l} (-1 \leq z < 1 \text{ и } s > 0, \\ \text{или } z = 1 \text{ и } s > 1) \end{array}$$

[11] (a) отсюда получается при $z = 1$, а 11) (б) — при $z = -1$].

13) Обозначая сумму гипергеометрического ряда [см. 441, 6])

$$1 + \sum_{n=1}^{\infty} \frac{\alpha(\alpha+1) \dots (\alpha+n-1) \beta(\beta+1) \dots (\beta+n-1)}{1 \cdot 2 \dots n \cdot \gamma(\gamma+1) \dots (\gamma+n-1)} x^n$$

через $F(\alpha, \beta, \gamma, x)$, доказать соотношение:

$$F(\alpha, \beta, \gamma, 1) = \frac{\Gamma(\gamma) \cdot \Gamma(\gamma - \alpha - \beta)}{\Gamma(\gamma - \alpha) \cdot \Gamma(\gamma - \beta)}$$

(Гаусс).

Считая $\alpha > 0$ и $\gamma - \alpha > 0$, рассмотрим интеграл

$$I(x) = \int_0^1 z^{\alpha-1} (1-z)^{\gamma-\alpha-1} (1-zx)^{-\beta} dz$$

при $0 < x < 1$. Так как ряд

$$(1-zx)^{-\beta} = \sum_{n=0}^{\infty} \frac{\beta(\beta+1)\dots(\beta+n-1)}{1\cdot 2\cdot \dots \cdot n} x^n z^n$$

сходится (при фиксированном x) равномерно относительно z в промежутке $[0, 1]$, то — умножая на интегрируемую в этом промежутке функцию $z^{\alpha-1}(1-z)^{\gamma-\alpha-1}$ — полученный ряд можем интегрировать почленно. Мы придем к разложению

$$I(x) = \sum_0^{\infty} I_n \cdot x^n,$$

где

$$I_n = \frac{\beta(\beta+1)\dots(\beta+n-1)}{1\cdot 2\cdot \dots \cdot n} \cdot \frac{\Gamma(\alpha+n)\cdot\Gamma(\gamma-\alpha)}{\Gamma(\gamma+n)} = \\ = \frac{\Gamma(\alpha)\Gamma(\gamma-\alpha)}{\Gamma(\gamma)} \cdot \frac{\alpha(\alpha+1)\dots(\alpha+n-1)\beta(\beta+1)\dots(\beta+n-1)}{1\cdot 2\cdot \dots \cdot n\cdot\gamma(\gamma+1)\dots(\gamma+n-1)}$$

[см. (10)].

Таким образом,

$$I(x) = \frac{\Gamma(\alpha)\Gamma(\gamma-\alpha)}{\Gamma(\gamma)} \cdot F(\alpha, \beta, \gamma, x).$$

Для получения формулы Гаусса остается лишь перейти здесь к пределу при $x \rightarrow 1$ (считая $\gamma - \alpha - \beta > 0$). В ряде этот переход можно выполнить почленно — по теореме Абеля [437, б°]. В интеграле же можно перейти к пределу под знаком интеграла — ввиду наличия мажоранты:

$$z^{\alpha-1}(1-z)^{\gamma-\alpha-1} \quad (\text{при } \beta \leq 0) \quad \text{или} \quad z^{\alpha-1}(1-z)^{\gamma-\alpha-\beta-1} \quad (\text{при } \beta > 0).$$

В результате [см. (14)]

$$\frac{\Gamma(\alpha)\Gamma(\gamma-\alpha-\beta)}{\Gamma(\gamma-\beta)} = \frac{\Gamma(\alpha)\Gamma(\gamma-\alpha)}{\Gamma(\gamma)} \cdot F(\alpha, \beta, \gamma, 1),$$

откуда и следует доказываемое соотношение.

Из него, в частности, при $\gamma=1$, $\beta=-\alpha$ получается [с учетом (11), (9), (15)], любопытное разложение ($0 < \alpha < 1$).

$$\frac{\sin \alpha\pi}{\alpha\pi} = 1 - \frac{\alpha^2}{1} + \frac{\alpha^2(\alpha^2-1)}{(1\cdot 2)^2} - \frac{\alpha^2(\alpha^2-1)(\alpha^2-4)}{(1\cdot 2\cdot 3)^2} + \dots *$$

535. Логарифмическая производная функции Γ . Продолжая изучение свойств функции Γ , обратимся к рассмотрению ее логарифмической производной, т. е. выражения

$$\frac{d \ln \Gamma(a)}{da} = \frac{\Gamma'(a)}{\Gamma(a)}.$$

9°. Различные представления этого выражения в виде интегралов можно получить и из формулы (8). Но проще исходить из следующих

* Оно, впрочем, может быть выведено и преобразованием известного бесконечного произведения, выражающего синус [408].

соображений. Имеем:

$$\begin{aligned} \Gamma(b) - B(a, b) &= \Gamma(b) - \frac{\Gamma(a)\Gamma(b)}{\Gamma(a+b)} = \frac{\Gamma(b) \cdot b}{\Gamma(a+b)} \cdot \frac{\Gamma(a+b) - \Gamma(a)}{b} = \\ &= \frac{\Gamma(b+1)}{\Gamma(a+b)} \cdot \frac{\Gamma(a+b) - \Gamma(a)}{b} \end{aligned}$$

так что, если перейти здесь к пределу при $b \rightarrow 0$,

$$\frac{\Gamma'(a)}{\Gamma(a)} = \lim_{b \rightarrow 0} [\Gamma(b) - B(a, b)].$$

Возьмем сначала [см. (6) и (4)]:

$$\Gamma(b) = \int_0^{\infty} x^{b-1} e^{-x} dx, \quad B(a, b) = \int_0^{\infty} \frac{x^{b-1}}{(1+x)^{a+b}} dx.$$

Тогда

$$\frac{\Gamma'(a)}{\Gamma(a)} = \lim_{b \rightarrow +0} \int_0^{\infty} x^{b-1} \left[e^{-x} - \frac{1}{(1+x)^{a+b}} \right] dx$$

и, выполняя предельный переход под знаком интеграла, получим формулу Коши:

$$\frac{\Gamma'(a)}{\Gamma(a)} = \int_0^{\infty} \left[e^{-x} - \frac{1}{(1+x)^a} \right] \frac{dx}{x}. \quad (23)$$

Для оправдания предельного перехода заметим, что вблизи $x=0$, $b=0$ выражение

$$\frac{1}{x} \left[e^{-x} - \frac{1}{(1+x)^{a+b}} \right]$$

будет непрерывной функцией от x и b , а $x^b < 1$. Для достаточно больших x и $b \leq b_0$ имеется мажоранта:

$$x^{b_0-1} \left[\frac{1}{(1+x)^a} - e^{-x} \right].$$

Если же в выражении (1) для B сначала сделать подстановку $x = e^{-t}$:

$$B(a, b) = \int_0^{\infty} e^{-at} (1 - e^{-t})^{b-1} dt,$$

то можно написать

$$\frac{\Gamma'(a)}{\Gamma(a)} = \lim_{b \rightarrow +0} \int_0^{\infty} [e^{-x} x^{b-1} - e^{-ax} (1 - e^{-x})^{b-1}] dx.$$

Переходя здесь к пределу под знаком интеграла (что оправдывается аналогично), придем к другой формуле:

$$\frac{\Gamma'(a)}{\Gamma(a)} = \int_0^{\infty} \left(\frac{e^{-x}}{x} - \frac{e^{-ax}}{1-e^{-x}} \right) dx. \quad (24)$$

Наоборот, можно вовсе устранить показательные выражения из подинтегральной функции. С этой целью положим в (23) $a=1$:

$$\frac{\Gamma'(1)}{\Gamma(1)} = \Gamma'(1) = \int_0^{\infty} \left[e^{-x} - \frac{1}{1+x} \right] \frac{dx}{x} = -C,$$

где C есть так называемая *эйлерова постоянная* *. Вычитая почленно это равенство из (23), получим

$$\frac{\Gamma'(a)}{\Gamma(a)} + C = \int_0^{\infty} \left[\frac{1}{1+x} - \frac{1}{(1+x)^a} \right] \frac{dx}{x}.$$

Наконец, подстановка $t = \frac{1}{1+x}$ приведет нас к формуле Гаусса:

$$\frac{\Gamma'(a)}{\Gamma(a)} + C = \int_0^1 \frac{1-t^{a-1}}{1-t} dt. \quad (25)$$

536. Теорема умножения для функции Γ . 10° . Опираясь на представление (25) для логарифмической производной, установим теперь следующую замечательную формулу, также принадлежащую Гауссу:

$$\Gamma(a)\Gamma\left(a+\frac{1}{n}\right)\dots\Gamma\left(a+\frac{n-1}{n}\right) = \frac{(2\pi)^{\frac{n-1}{2}}}{n^{na-\frac{1}{2}}} \Gamma(na) \quad (26)$$

(n — любое натуральное число). Она выражает теорему умножения для функции Γ .

Полагая в (25) $t=u^n$, получим:

$$\frac{\Gamma'(a)}{\Gamma(a)} + C = n \int_0^1 \frac{u^{n-1} - u^{na-1}}{1-u^n} du,$$

* Мы имели в главе XI [367, 10] другое определение этой постоянной. Ниже мы убедимся в тождестве обоих определений.

откуда, заменяя a на $a + \frac{v}{n}$ ($v=0, 1, \dots, n-1$),

$$\frac{\Gamma' \left(a + \frac{v}{n} \right)}{\Gamma \left(a + \frac{v}{n} \right)} + \mathbf{C} = n \int_0^1 \frac{u^{n-1} - u^{na+v-1}}{1-u^n} du$$

и, суммируя по v от 0 до $n-1$,

$$\sum_{v=0}^{n-1} \frac{\Gamma' \left(a + \frac{v}{n} \right)}{\Gamma \left(a + \frac{v}{n} \right)} + n\mathbf{C} = n \int_0^1 \left[\frac{nu^{n-1}}{1-u^n} - \frac{u^{na-1}}{1-u} \right] du.$$

Сопоставим это равенство со следующим:

$$\frac{\Gamma'(na)}{\Gamma(na)} + \mathbf{C} = \int_0^1 \frac{1-u^{na-1}}{1-u} du.$$

Умножив последнее равенство на n и вычитая из предыдущего, найдем:

$$\sum_{v=0}^{n-1} \frac{\Gamma' \left(a + \frac{v}{n} \right)}{\Gamma \left(a + \frac{v}{n} \right)} - n \frac{\Gamma'(na)}{\Gamma(na)} = n \int_0^1 \left[\frac{nu^{n-1}}{1-u^n} - \frac{1}{1-u} \right] du = -n \ln \frac{1-u^n}{1-u} \Big|_0^1 = -n \ln n,$$

что можно написать в виде:

$$\frac{d}{da} \ln \frac{\Gamma(a)\Gamma\left(a+\frac{1}{n}\right)\dots\Gamma\left(a+\frac{n-1}{n}\right)}{\Gamma(na)} = -n \ln n.$$

Отсюда, интегрируя, получим

$$\ln \frac{\Gamma(a)\Gamma\left(a+\frac{1}{n}\right)\dots\Gamma\left(a+\frac{n-1}{n}\right)}{\Gamma(na)} = -an \ln n + \ln C^*$$

или

$$\frac{\Gamma(a)\Gamma\left(a+\frac{1}{n}\right)\dots\Gamma\left(a+\frac{n-1}{n}\right)}{\Gamma(na)} = \frac{C}{n^{na}}.$$

Для определения постоянной C положим здесь $a = \frac{1}{n}$. Очевидно, $C = nE$, где E есть то произведение Эйлера, которое мы вычис-

* Предвидя потенцирование, мы заранее берем произвольную постоянную под видом $\ln C$.

ляли в 531, 6°. Подставляя его значение из (17), приходим к формуле (26).

Частным случаем формулы Гаусса является ранее выведенная независимо формула Лежандра (20). Действительно, если в (26) взять $n=2$, то получим формулу

$$\Gamma(a)\Gamma\left(a+\frac{1}{2}\right) = \frac{\sqrt{2\pi}}{2^{2a-\frac{1}{2}}} \Gamma(2a),$$

которая равносильна (20).

537. Некоторые разложения в ряды и произведения. 11°. Источником их является та же формула (25). Разложим подинтегральное выражение в ряд:

$$\frac{1-t^{a-1}}{1-t} = (1-t^{a-1}) \sum_{\nu=0}^{\infty} t^{\nu} = \sum_{\nu=0}^{\infty} (t^{\nu} - t^{a+\nu-1}),$$

все члены которого имеют один и тот же знак. Почленное интегрирование дает:

$$D \ln \Gamma(a) + C = \sum_{\nu=0}^{\infty} \left(\frac{1}{\nu+1} - \frac{1}{a+\nu} \right). \quad (27)$$

Ряд этот сходится равномерно для $0 < a \leq a_0$, ибо мажорируется рядом $(a_0+1) \sum_{\nu=1}^{\infty} \frac{1}{\nu^2}$.

Если его почленно продифференцировать по a , то получим замечательное по простоте разложение

$$D^2 \ln \Gamma(a) = \sum_{\nu=0}^{\infty} \frac{1}{(a+\nu)^2}. \quad (28)$$

Так как и этот ряд сходится равномерно для $a > 0$ (мажорируется рядом $\sum_{\nu=1}^{\infty} \frac{1}{\nu^2}$), то почленное дифференцирование оправдано.

12°. Проинтегрировав почленно ряд (27) по a от 1 до $a > 0$ (что законно, ввиду равномерной сходимости ряда), получим

$$\ln \Gamma(a) + C(a-1) = \sum_{\nu=0}^{\infty} \left(\frac{a-1}{\nu+1} - \ln \frac{a+\nu}{\nu+1} \right). \quad (29)$$

Заменяя здесь a на $a+1$ (при $a > -1$), перепишем разложение в виде

$$\ln \Gamma(a+1) + Ca = \sum_{n=1}^{\infty} \left(\frac{a}{n} - \ln \frac{a+n}{n} \right)$$

или

$$\ln \frac{1}{\Gamma(a+1)} = Ca + \sum_{n=1}^{\infty} \left[\ln \left(1 + \frac{a}{n} \right) - \frac{a}{n} \right].$$

Отсюда, потенцируя, приходим к уже известной нам формуле Вейерштрасса [ср. 402 (16)], дающей разложение $\frac{1}{\Gamma(a+1)}$ в бесконечное произведение:

$$\frac{1}{\Gamma(a+1)} = e^{Ca} \prod_{n=1}^{\infty} \left(1 + \frac{a}{n} \right) e^{-\frac{a}{n}} \quad (a > -1). \quad (30)$$

13°. Возвращаясь к (29), положим здесь $a=2$. Так как $\ln \Gamma(2) = \ln 1 = 0$, то получим:

$$C = \sum_{\nu=0}^{\infty} \left(\frac{1}{\nu+1} - \ln \frac{\nu+2}{\nu+1} \right). \quad (31)$$

Заметим попутно, что отсюда

$$C = \lim_{n \rightarrow \infty} \left[\sum_{k=1}^n \frac{1}{k} - \ln(n+1) \right],$$

и мы приходим к уже знакомому нам определению эйлеровой постоянной [367, 10]. Наконец, умножая (31) на $a-1$ и вычитая почленно из (29), мы исключим C :

$$\ln \Gamma(a) = \sum_{\nu=0}^{\infty} \left[(a-1) \ln \frac{\nu+2}{\nu+1} - \ln \frac{a+\nu}{\nu+1} \right] = \lim_{n \rightarrow \infty} \ln \left[n^{a-1} \frac{1 \cdot 2 \dots (n-1)}{a(a+1) \dots (a+n-2)} \right]$$

или, что то же,

$$\ln \Gamma(a) = \lim_{n \rightarrow \infty} \ln \left[n^a \frac{1 \cdot 2 \dots (n-1)}{a(a+1) \dots (a+n-1)} \right].$$

Отсюда, потенцируя, мы вновь находим формулу (7) Эйлера-Гаусса, выше установленную другим путем.

538. Примеры и дополнения. 1) Пользуясь тем, что

$$e^{-t} = \lim_{n \rightarrow \infty} \left(1 - \frac{t}{n} \right)^n,$$

доказать, что (при $a > 0$)

$$\Gamma(a) = \int_0^{\infty} t^{a-1} e^{-t} dt = \lim_{n \rightarrow \infty} \int_0^n t^{a-1} \left(1 - \frac{t}{n} \right)^n dt,$$

и вывести отсюда формулу (7).

У к а з а н и е. Предельное равенство устанавливается так же, как это было сделано в задачах 10) и 11) п° 519. Подстановкой $\tau = t/n$ преобразуем интеграл

$$\int_0^n t^{a-1} \left(1 - \frac{t}{n}\right)^n dt = n^a \int_0^1 \tau^{a-1} (1 - \tau)^n d\tau = n^a \cdot B(a, n+1)$$

и используем формулу (3).

2) Из формулы (23)

$$\frac{\Gamma'(a)}{\Gamma(a)} = \int_0^{\infty} \left[e^{-x} - \frac{1}{(1+x)^a} \right] \frac{dx}{x},$$

непосредственно вывести формулу (24)

$$\frac{\Gamma'(a)}{\Gamma(a)} = \int_0^{\infty} \left[\frac{e^{-u}}{u} - \frac{e^{-au}}{1-e^{-u}} \right] du.$$

Заметим, что трудность здесь в том, что нельзя интеграл (24) рассматривать как разность двух интегралов (иначе вопрос был бы исчерпан преобразованием второго подстановкой $x = e^u - 1$). Поэтому, обходя ее, напишем;

$$\begin{aligned} \frac{\Gamma'(a)}{\Gamma(a)} &= \lim_{\varepsilon \rightarrow 0} \left\{ \int_{\varepsilon}^{\infty} \frac{e^{-x}}{x} dx - \int_{\varepsilon}^{\infty} \frac{dx}{(1+x)^a \cdot x} \right\} \\ &= \lim_{\varepsilon \rightarrow 0} \left\{ \int_{\varepsilon}^{\infty} \frac{e^{-u}}{u} du - \int_{\ln(1+\varepsilon)}^{\infty} \frac{e^{-au}}{1-e^{-u}} du \right\} \\ &= \lim_{\varepsilon \rightarrow 0} \int_{\varepsilon}^{\infty} \left[\frac{e^{-u}}{u} - \frac{e^{-au}}{1-e^{-u}} \right] du = \int_0^{\infty} \left[\frac{e^{-u}}{u} - \frac{e^{-au}}{1-e^{-u}} \right] du, \end{aligned}$$

так как

$$\lim_{\varepsilon \rightarrow 0} \int_{\ln(1+\varepsilon)}^{\varepsilon} \frac{e^{-au}}{1-e^{-u}} du = 0.$$

[Это видно из того, что интеграл оценивается выражением

$$\frac{\varepsilon - \ln(1+\varepsilon)}{\varepsilon(1+\varepsilon)^{a-1}} < \frac{\varepsilon}{2(1+\varepsilon)^{a-1}}.]$$

3) Исходя из определения эйлеровой постоянной равенством

$$C = \lim_{n \rightarrow \infty} \left(\sum_{v=1}^n \frac{1}{v} - \ln n \right),$$

установить интегральные формулы

$$(a) \quad C = \int_0^1 (1 - e^{-x}) \frac{dx}{x} - \int_1^{\infty} e^{-x} \frac{dx}{x}, \quad (б) \quad C = \int_0^{\infty} \left(\frac{1}{1+u} - e^{-u} \right) \frac{du}{u}.$$

Так как

$$\sum_1^n \frac{1}{v} = \int_0^1 \sum_1^n t^{v-1} dt = \int_0^1 \frac{1-t^n}{1-t} dt = \int_0^1 \frac{1-(1-s)^n}{s} ds,$$

а

$$\ln n = \int_1^n \frac{ds}{s},$$

то

$$\begin{aligned} C &= \lim_{n \rightarrow \infty} \left[\int_0^1 \frac{1-(1-s)^n}{s} ds - \int_1^n \frac{ds}{s} \right] = \\ &= \lim_{n \rightarrow \infty} \left\{ \int_0^n \left[1 - \left(1 - \frac{x}{n} \right)^n \right] \frac{dx}{x} - \int_1^n \frac{dx}{x} \right\} = \\ &= \lim_{n \rightarrow \infty} \left\{ \int_0^1 \left[1 - \left(1 - \frac{x}{n} \right)^n \right] \frac{dx}{x} - \int_1^n \left(1 - \frac{x}{n} \right)^n \frac{dx}{x} \right\}. \end{aligned}$$

Предельный переход во втором интеграле проводится, как и в 1). Относительно преобразования (а) в (б) см. 2).

4) Полагая (при $a > 0$ и $s > 1$)

$$\zeta(s, a) = \sum_{n=0}^{\infty} \frac{1}{(a+n)^s}, \quad \text{доказать, что} \quad \lim_{s \rightarrow 1+0} \left[\zeta(s, a) - \frac{1}{s-1} \right] = -\frac{\Gamma'(a)}{\Gamma(a)}.$$

Мы имели [534, 12) (а)]

$$\zeta(s, a) = \frac{1}{\Gamma(s)} \int_0^{\infty} \frac{x^{s-1} e^{-ax}}{1 - e^{-x}} dx.$$

Поэтому

$$\zeta(s, a) - \frac{1}{s-1} = \frac{1}{\Gamma(s)} \left\{ \int_0^{\infty} \frac{x^{s-1} e^{-ax}}{1 - e^{-x}} dx - \Gamma(s-1) \right\} = \frac{1}{\Gamma(s)} \int_0^{\infty} x^{s-1} \left[\frac{e^{-ax}}{1 - e^{-x}} - \frac{e^{-x}}{x} \right] dx.$$

Предельный переход при $s \rightarrow 1$ можно произвести под знаком интеграла, так как подинтегральное выражение, в промежутках $[0, 1]$ и $[1, +\infty]$ порознь, стремится к своему пределу монотонно 518. Затем использовать формулу (24). При $a = 1$ в частности, получается

$$\lim_{s \rightarrow 1+0} \left[\zeta(s) - \frac{1}{s-1} \right] = C.$$

[Ср. 375, 1)].

5) Вычислить величину бесконечного произведения

$$P = \prod_{n=1}^{\infty} u_n,$$

где

$$u_n = \frac{(n+a_1)(n+a_2)\dots(n+a_k)}{(n+b_1)(n+b_2)\dots(n+b_k)} \quad (a_i, b_i > -1).$$

[Эйлера].

[Так как

$$\begin{aligned} u_n &= \left(1 + \frac{a_1}{n}\right) \dots \left(1 + \frac{a_k}{n}\right) \left(1 + \frac{b_1}{n}\right)^{-1} \dots \left(1 + \frac{b_k}{n}\right)^{-1} = \\ &= 1 + \frac{(a_1 + \dots + a_k) - (b_1 + \dots + b_k)}{n} + \frac{A_n}{n^2} \end{aligned}$$

$$(|A_n| \leq A < +\infty),$$

то сходящимся бесконечное произведение будет лишь при условии

$$a_1 + \dots + a_k = b_1 + \dots + b_k;$$

в этом предположении и предлагается вычислить P].

Указание. Представив u_n в виде

$$u_n = \frac{\left(1 + \frac{a_1}{n}\right) e^{-\frac{a_1}{n}} \dots \left(1 + \frac{a_k}{n}\right) e^{-\frac{a_k}{n}}}{\left(1 + \frac{b_1}{n}\right) e^{-\frac{b_1}{n}} \dots \left(1 + \frac{b_k}{n}\right) e^{-\frac{b_k}{n}}},$$

использовать формулу Вейерштрасса (30).

$$\text{Ответ. } P = \frac{\Gamma(1+b_1)\Gamma(1+b_2)\dots\Gamma(1+b_k)}{\Gamma(1+a_1)\Gamma(1+a_2)\dots\Gamma(1+a_k)}.$$

6) Предполагая $0 < |a_i|$, $|b_i| < 1$, вывести из 5) другой результат Эйлера:

$$\prod_{n=-\infty}^{n=+\infty} u_n = \frac{\sin b_1\pi \cdot \sin b_2\pi \cdot \dots \cdot \sin b_k\pi}{\sin a_1\pi \cdot \sin a_2\pi \cdot \dots \cdot \sin a_k\pi}.$$

Указание. Воспользоваться формулой

$$\Gamma(1+c) \cdot \Gamma(1-c) = \frac{\pi c}{\sin \pi c} \quad (0 < |c| < 1),$$

которая вытекает из (9) и (15).

7) Вернемся к формуле Гаусса:

$$F(\alpha, \beta, \gamma, 1) = \frac{\Gamma(\gamma)\Gamma(\gamma-\alpha-\beta)}{\Gamma(\gamma-\alpha)\Gamma(\gamma-\beta)},$$

которая в 534, 13) была установлена в предположении, что

$$\alpha > 0, \quad \gamma - \alpha > 0 \quad \text{и} \quad \gamma - \alpha - \beta > 0.$$

Сейчас предлагается доказать ее другим путем, предполагая лишь положительными аргументы функции Γ в правой части формулы и опустив ненужное условие $\alpha > 0$.

Укажем план доказательства. Обозначим, соответственно, через a_n , b_n , c_n общие члены гипергеометрических рядов

$$A = F(\alpha, \beta, \gamma, 1), \quad B = F(\alpha, -1, \beta, \gamma, 1), \quad C = F(\alpha, \beta, \gamma + 1, 1).$$

Непосредственно проверяются соотношения

$$a_n - a_{n+1} = \left(1 - \frac{\beta}{\gamma}\right) c_n - b_{n+1},$$

$$(\gamma - \alpha)(a_n - b_n) = \beta a_{n-1} + (n-1)a_{n-1} - na_n$$

и доказывается, что $na_n \rightarrow 0$. Складывая эти соотношения при изменении указателя от 1 до n и переходя к пределу, получим:

$$\gamma B = (\gamma - \beta)C, \quad (\gamma - \alpha)(A - B) = \beta A,$$

откуда

$$A = \frac{(\gamma - \alpha)(\gamma - \beta)}{\gamma(\gamma - \alpha - \beta)} C.$$

Рассмотрим теперь выражение

$$F(\alpha, \beta, \gamma, 1) \cdot \frac{\Gamma(\gamma - \alpha)\Gamma(\gamma - \beta)}{\Gamma(\gamma)\Gamma(\gamma - \alpha - \beta)}; \quad (32)$$

предыдущее соотношение [в связи с (9)] показывает, что значение этого выражения не изменится при замене γ на $\gamma + 1$. Таким образом,

$$F(\alpha, \beta, \gamma, 1) \cdot \frac{\Gamma(\gamma - \alpha) \cdot \Gamma(\gamma - \beta)}{\Gamma(\gamma) \cdot \Gamma(\gamma - \alpha - \beta)} = F(\alpha, \beta, \gamma + m, 1) \cdot \frac{\Gamma(\gamma + m - \alpha) \cdot \Gamma(\gamma + m - \beta)}{\Gamma(\gamma + m) \cdot \Gamma(\gamma + m - \alpha - \beta)}.$$

Перейдем здесь справа к пределу при $m \rightarrow \infty$. Из равномерной, относительно m , сходимости ряда $F(\alpha, \beta, \gamma + m, 1)$ следует [433], что его сумма стремится к 1. Таков же будет предел и множителя

$$\frac{\Gamma(\gamma + m - \alpha) \cdot \Gamma(\gamma + m - \beta)}{\Gamma(\gamma + m) \cdot \Gamma(\gamma + m - \alpha - \beta)},$$

так как он представляет собой остаточное произведение для сходящегося [в силу 5)] произведения

$$\prod_{n=1}^{\infty} \frac{(\gamma - \alpha + n)(\gamma - \beta + n)}{(\gamma + n)(\gamma - \alpha - \beta + n)}.$$

В таком случае выражение (32) оказывается равным 1, а это равносильно формуле Гаусса.

Из этой формулы теперь можно, при $\gamma = 1$, $\alpha = \beta = -1/2$, получить разложение

$$1 + \left(\frac{1}{2}\right)^2 + \left(\frac{1 \cdot 1}{2 \cdot 4}\right)^2 + \left(\frac{1 \cdot 1 \cdot 3}{2 \cdot 4 \cdot 6}\right)^2 + \left(\frac{1 \cdot 1 \cdot 3 \cdot 5}{2 \cdot 4 \cdot 6 \cdot 8}\right)^2 + \dots = \frac{1}{\left[\Gamma\left(\frac{3}{2}\right)\right]^2} = \frac{4}{\pi};$$

можно доказать и более общий результат, что сумма биномиальных коэффициентов, отвечающих показателю m бинома, при $m > -1/2$, равна

$$\frac{\Gamma(1 + 2m)}{[\Gamma(1 + m)]^2} \quad (\gamma = 1, \alpha = \beta = -m).$$

Раньше мы это сделать не могли из-за ограничения $\alpha > 0$.

8) Распространение $\Gamma(a)$ на случай отрицательных a . По формуле (9),

$$\Gamma(a) = \frac{\Gamma(a+1)}{a},$$

так что значение $\Gamma(a)$ определяется через значение $\Gamma(a+1)$. Если $-1 < a < 0$, то $a+1 > 0$, и $\Gamma(a+1)$ имеет смысл. Определим $\Gamma(a)$ по предыдущей формуле; таким образом, определение функции $\Gamma(a)$ распространено и на случай $-1 < a < 0$. Вообще, если $-n < a < -(n-1)$, то, распространяя на этот случай формулу (10), определим $\Gamma(a)$ равенством

$$\Gamma(a) = \frac{\Gamma(a+n)}{a(a+1)\dots(a+n-1)}. \quad (33)$$

Если для большей отчетливости положить здесь $a = -n + \alpha$, где $0 < \alpha < 1$, то определение это переписывается так:

$$\Gamma(\alpha - n) = (-1)^n \frac{\Gamma(\alpha)}{(1-\alpha)(2-\alpha)\dots(n-\alpha)}. \quad (34)$$

Отсюда сразу видно, что знак $\Gamma(a)$ для $-n < a < -(n-1)$ дается множителем $(-1)^n$. При приближении a к $-n$ или $-(n-1)$ (т. е. при приближении α к 0 или к 1) $\Gamma(a)$ обращается в ∞ (первого порядка!).

9) Предлагается, основываясь на 8), обобщить на случай любых вещественных значений аргументов формулы (7), (9), (15), (20), (26), (30) (избегая лишь целых отрицательных и нулевого значений аргументов).

Указание. При распространении формулы [30] учесть равенство (33).

Если воспользоваться распространением $\Gamma(a)$ на случай отрицательных a , то и формула Гаусса, о которой речь была в 7), окажется верной при единственном предположении: $\gamma - \alpha - \beta > 0$, которое необходимо для сходимости самого ряда $F(\alpha, \beta, \gamma, 1)$ [378, 4].

10) Основываясь на формуле (34), доказать, что, при изменении α от 0 до 1, $\Gamma(\alpha - n)$ однажды (скажем, при $\alpha = \alpha_n$) проходит через 0, меняя знак $(-1)^{n+1}$ на $(-1)^n$. При соответствующем значении $a = \alpha_n - n$ функция $\Gamma(a)$ имеет, таким образом, положительный минимум (при n четном) либо отрицательный максимум (при n нечетном). См. график функции Γ на черт. 64.

Предлагается доказать также, что (при возрастании n) как α_n , так и $\Gamma_n = |\Gamma(\alpha_n - n)|$, монотонно убывая, стремятся к 0.

Указание. Основанием для этих заключений служат равенства ($0 < \alpha < 1$):

$$|\Gamma(\alpha - n + 1)| = \frac{|\Gamma(\alpha - n)|}{n + 1 - \alpha}, \quad |\Gamma(\alpha - n + 1)|' = \frac{|\Gamma(\alpha - n)|'}{n + 1 - \alpha} + \frac{|\Gamma(\alpha - n)|}{(n + 1 - \alpha)^2}$$

и

$$\frac{\Gamma'(\alpha_n)}{\Gamma(\alpha_n)} = - \sum_{\nu=1}^n \frac{1}{\nu - \alpha_n}.$$

11) Доказать, что при $-n < a < -(n-1)$ функция $\Gamma(a)$ выражается интегралом

$$\Gamma(a) = \int_0^{\infty} x^{a-1} \left(e^{-x} - 1 + \frac{x}{1!} - \frac{x^2}{2!} + \dots + (-1)^n \frac{x^{n-1}}{(n-1)!} \right) dx.$$

Указание. Применить интегрирование по частям; см. 8).

12) В главе XI [402, 10)], исходя из определения функции $\Gamma(a)$ формулой Эйлера - Гаусса (7), - и притом сразу для любых вещественных значений

аргумента (исключая нуль и целые отрицательные числа) — мы установили некоторые простейшие свойства этой функции [см. также 408]. То же можно сделать и по отношению к другим изученным свойствам.

Точно так же отправной точкой для изучения функции $\Gamma(a)$ при любых вещественных a (за теми же исключениями) может служить ряд

$$D^2 \ln \Gamma(a) = \sum_{n=0}^{\infty} \frac{1}{(a+n)^2},$$

при дополнительных условиях $\Gamma(1) = \Gamma(2) = 1$.

13) Наконец, отметим, что функция $\Gamma(a)$ может быть определена, как однозначная аналитическая функция, во всей плоскости комплексной переменной a^* . Это может быть сделано, исходя из самого интегрального определения (6), если разбить

$$\int_0^{\infty} \text{ на два } \int_0^1 + \int_1^{\infty} = P(a) + Q(a).$$

Тогда функция

$$P(a) = \int_0^1 x^{a-1} e^{-x} dx = \int_0^1 x^{a-1} \sum_0^{\infty} \frac{(-1)^n x^n}{n!} dx = \sum_0^{\infty} \frac{(-1)^n}{n!} \int_0^1 x^{a+n-1} dx = \sum_0^{\infty} \frac{(-1)^n}{n!} \frac{1}{a+n}$$

естественно распространяется на всю плоскость комплексной переменной как мероморфная функция, с простыми полюсами в точках $0, -1, -2, \dots, -n, \dots$, которым отвечают вычеты $1, -1, \frac{1}{2!}, \dots, (-1)^n \frac{1}{n!}, \dots$ Функция же

$$Q(a) = \int_1^{\infty} x^{a-1} e^{-x} dx$$

имеет смысл и при комплексных значениях a и представляется целой функцией. Свойства функции $\Gamma(a)$, доказанные для положительных вещественных значений аргумента, автоматически распространяются на всю плоскость, по известной теореме об аналитических функциях (мы имеем в виду свойства, выражаемые равенствами между аналитическими функциями). В частности, из формулы дополнения (15), которую можно написать так:

$$\frac{1}{\Gamma(1-a)} = \frac{1}{\pi} \sin a\pi \cdot \Gamma(a) = \frac{1}{\pi} \sin a\pi [P(a) + Q(a)]^{**},$$

явствует, что $1/\Gamma(a)$ голоморфна во всей плоскости. Таким образом, $\Gamma(a)$ не имеет корней.

В заключение упомянем, что как формула Эйлера — Гаусса (7), так и формула Вейерштрасса (30) с успехом могут быть положены в основу определения функций $\Gamma(a)$ сразу во всей плоскости.

* Это последнее замечание о распространении функции Γ может быть понято лишь теми, кто знаком с основными понятиями и терминами теории функций комплексной переменной.

** В тех точках, где $P(a)$ имеет полюс, $\sin a\pi$ обращается в нуль.

539. Вычисление некоторых определенных интегралов. Обратимся к рассмотрению некоторых интегралов, при вычислении которых используется функция $\Gamma(a)$ и ее свойства.

1) Дифференцируя по a формулу

$$\Gamma(a) = \int_0^{\infty} x^{a-1} e^{-x} dx,$$

мы получили в 531, 1° формулу (8):

$$\Gamma'(a) = \int_0^{\infty} x^{a-1} e^{-x} \ln x dx.$$

Полагая здесь $a=1$, так как $\Gamma'(1) = -C$, получим:

$$\int_0^{\infty} e^{-x} \ln x dx = -C.$$

Подстановка $x = -\ln u$ приведет к любопытному интегралу

$$\int_0^1 \ln(-\ln u) du = -C.$$

Если взять $a=1/2$ и положить $x=t^2$, то найдем:

$$\int_0^{\infty} e^{-t^2} \ln t dt = \frac{1}{4} \Gamma'\left(\frac{1}{2}\right) = -\frac{\sqrt{\pi}}{4} (C + 2 \ln 2),$$

как это легко получается из разложения (27) — с учетом логарифмического ряда.

Повторяя дифференцирование по a , мы пришли к равенству (8'):

$$\Gamma''(a) = \int_0^{\infty} x^{a-1} e^{-x} \ln^2 x dx.$$

При $a=1$ оно дает нам:

$$\int_0^{\infty} e^{-x} \ln^2 x dx = \Gamma''(1) = C^2 + \frac{\pi^2}{6}.$$

Последний результат получается из (28), если при этом воспользоваться известным рядом $\sum_1^{\infty} \frac{1}{n^2} = \frac{\pi^2}{6}$. Наконец, полагая и здесь $a=1/2$, с помощью подстановки $x=t^2$ получим еще такой интеграл:

$$\int_0^{\infty} e^{-t^2} \ln^2 t dt = \frac{\sqrt{\pi}}{8} \left[(C + 2 \ln 2)^2 + \frac{\pi^2}{2} \right]$$

и т. д.

2) Вычислить интеграл

$$J = \int_0^{\infty} \frac{\sin^p x}{x} dx,$$

где p есть рациональная дробь с нечетными числителем и знаменателем.

Указание. Воспользоваться формулой Лобачевского [497, 14]; в согласии с ней

$$J = \int_0^{\frac{\pi}{2}} \sin^{p-1} x dx.$$

См. 532, 4) (6) Ответ. $J = \frac{\sqrt{\pi}}{2} \frac{\Gamma\left(\frac{p}{2}\right)}{\Gamma\left(\frac{p+1}{2}\right)} = 2^{p-2} \frac{\left[\Gamma\left(\frac{p}{2}\right)\right]^2}{\Gamma(p)}$.

3) Вычислить интегралы ($b > 0$):

$$A = \int_0^{\infty} \frac{\cos bx}{x^s} dx, \quad B = \int_0^{\infty} \frac{\sin bx}{x^s} dx.$$

($0 < s < 1$) ($0 < s < 2$)

Имеем [см. (13)]:

$$\frac{1}{x^s} = \frac{1}{\Gamma(s)} \int_0^{\infty} z^{s-1} e^{-zx} dz, \quad \text{так что} \quad A = \frac{1}{\Gamma(s)} \int_0^{\infty} \cos bx dx \int_0^{\infty} z^{s-1} e^{-zx} dz.$$

Переставив интегрирования, получим

$$A = \frac{1}{\Gamma(s)} \int_0^{\infty} z^{s-1} dz \int_0^{\infty} e^{-zx} \cos bx dx = \frac{1}{\Gamma(s)} \int_0^{\infty} \frac{z^s dz}{z^2 + b^2}$$

или, полагая $b^2 t = z^2$,

$$A = \frac{b^{s-1}}{2\Gamma(s)} \int_0^{\infty} \frac{t^{\frac{s-1}{2}}}{1+t} dt = \frac{b^{s-1}}{2\Gamma(s)} B\left(\frac{s+1}{2}, \frac{1-s}{2}\right) = \frac{b^{s-1}}{2\Gamma(s)} \frac{\pi}{\sin \frac{s+1}{2} \pi} = \frac{\pi b^{s-1}}{2\Gamma(s) \cdot \cos \frac{s\pi}{2}}$$

[см. (4), (5)]. Аналогично

$$B = \frac{\pi b^{s-1}}{2\Gamma(s) \sin \frac{s\pi}{2}}.$$

Обоснование перестановки интегралов проводится так же, как и при вычислении интеграла $\int_0^{\infty} \frac{\sin x}{x} dx$ в 524, 11).

4) Вычислить интегралы

$$\int_0^{\infty} \frac{\sin x}{x} \ln x \, dx, \quad \int_0^{\infty} \frac{\sin x}{x} \ln^2 x \, dx.$$

Согласно 3), интеграл ($0 < s < 2$)

$$J = \int_0^{\infty} \frac{\sin x}{x^s} \, dx = \frac{\pi}{2\Gamma(s) \sin \frac{s\pi}{2}}.$$

Дифференцируя его по параметру s (пользуясь правилом Лейбница), найдем:

$$\int_0^{\infty} \frac{\sin x}{x^s} \ln x \, dx = \frac{\pi}{2} \cdot \frac{1}{\left[\Gamma(s) \cdot \sin \frac{s\pi}{2}\right]^2} \left\{ \Gamma'(s) \cdot \sin \frac{s\pi}{2} + \frac{\pi}{2} \Gamma(s) \cdot \cos \frac{s\pi}{2} \right\}.$$

Применение правила Лейбница оправдывается равномерной сходимостью полученного интеграла относительно s как при $x = \infty$ (для $s \geq s_0 > 0$, см. 515, 4°), так и при $x = 0$ (для $s \leq s_1$, мажоранта $|\ln x| : x^{s_1-1}$). Продифференцировав полученное равенство еще раз (что обосновывается аналогично), найдем:

$$\begin{aligned} \int_0^{\infty} \frac{\sin x}{x^s} \cdot \ln^2 x \, dx &= \frac{\pi}{\left[\Gamma(s) \cdot \sin \frac{s\pi}{2}\right]^3} \left\{ \Gamma'(s) \sin \frac{s\pi}{2} + \frac{\pi}{2} \Gamma(s) \cos \frac{s\pi}{2} \right\}^2 - \\ &- \frac{\pi}{2} \frac{1}{\left[\Gamma(s) \sin \frac{s\pi}{2}\right]^2} \left\{ \Gamma''(s) \sin \frac{s\pi}{2} + \pi \Gamma'(s) \cos \frac{s\pi}{2} - \frac{\pi^2}{4} \Gamma(s) \sin \frac{s\pi}{2} \right\}. \end{aligned}$$

Полагая в обоих равенствах $s = 1$, найдем значения искомых интегралов

$$\begin{aligned} \int_0^{\infty} \frac{\sin x}{x} \ln x \, dx &= \frac{\pi}{2} \cdot \Gamma'(1), \\ \int_0^{\infty} \frac{\sin x}{x} \ln^2 x \, dx &= \pi [\Gamma'(1)]^2 - \frac{\pi}{2} \cdot \Gamma''(1) + \frac{\pi^3}{8}. \end{aligned}$$

Учитывая, что [ср. 1)] $\Gamma'(1) = -\mathbf{C}$, $\Gamma''(1) = \mathbf{C}^2 + \frac{\pi^2}{6}$, окончательно будем иметь:

$$\int_0^{\infty} \frac{\sin x}{x} \ln x \, dx = -\frac{\pi}{2} \cdot \mathbf{C}, \quad \int_0^{\infty} \frac{\sin x}{x} \ln^2 x \, dx = \frac{\pi}{2} \cdot \mathbf{C}^2 + \frac{\pi^3}{24}.$$

5) Мы имели уже [см. 534, 4 (б)] формулу

$$\int_0^{\pi/2} \sin^{2a-1} \varphi \, d\varphi = \frac{\sqrt{\pi}}{2} \cdot \frac{\Gamma(a)}{\Gamma\left(a + \frac{1}{2}\right)} \quad (a > 0).$$

Дифференцируя по a [с применением правила Лейбница, 520], получим

$$\int_0^{\pi/2} \sin^{2a-1} \varphi \cdot \ln \sin \varphi \, d\varphi = \frac{1}{2} \cdot \frac{\sqrt{\pi}}{2} \cdot \frac{\Gamma(a)}{\Gamma\left(a + \frac{1}{2}\right)} \left[\frac{d \ln \Gamma(a)}{da} - \frac{d \ln \Gamma\left(a + \frac{1}{2}\right)}{da} \right].$$

Если воспользоваться формулой Гаусса (25), то выражение в скобках переписывается в виде

$$\int_0^1 \frac{t^{a-\frac{1}{2}} - t^{a-1}}{1-t} dt.$$

Положим теперь $2a - 1 = 2n$, где n — любое натуральное число или нуль, и сделаем подстановку $t = u^2$. Тогда получим

$$\int_0^{\pi/2} \sin^{2n} \varphi \ln \sin \varphi \, d\varphi = -\frac{\sqrt{\pi}}{2} \cdot \frac{\Gamma\left(n + \frac{1}{2}\right)}{\Gamma(n+1)} \int_0^1 \frac{u^{2n}}{1+u} du.$$

При $n=0$ эта формула дает уже известный результат:

$$\int_0^{\pi/2} \ln \sin \varphi \, d\varphi = -\frac{\pi}{2} \ln 2.$$

При $n \geq 1$ мы приходим к новому интегралу

$$\int_0^{\pi/2} \sin^{2n} \varphi \cdot \ln \sin \varphi \, d\varphi = \frac{\pi}{2} \cdot \frac{(2n-1)!!}{2n!!} \left(1 - \frac{1}{2} + \frac{1}{3} - \dots - \frac{1}{2n} - \ln 2 \right).$$

б) Вычислить интегралы ($a > 0, p > 0$)

$$u = \int_0^{\infty} e^{-ax} x^{p-1} \cos bx \, dx, \quad v = \int_0^{\infty} e^{-ax} x^{p-1} \sin bx \, dx.$$

Решение проводится аналогично 8) п° 523. Для функции $w = u + vi$ от b , как и там, получается дифференциальное уравнение

$$\frac{dw}{db} = -\frac{p}{a^2 + b^2} (b - ai)w,$$

которое можно переписать в виде:

$$\frac{dw}{db} = pw \cdot \frac{i}{a - bi}.$$

Легко проверить, что — в силу этого уравнения —

$$w \cdot (a - bi)^p = c = \text{const}^*.$$

* Под $(a \pm bi)^p$ здесь и ниже мы разумеем ту ветвь степенной функции, которая при $b=0$ обращается в положительное вещественное число a^p .

Полагая здесь $b=0$, находим, что $c = \Gamma(p)$. Таким образом,

$$w = \frac{\Gamma(p)}{(a-bi)^p} = \frac{\Gamma(p)}{(a^2+b^2)^{p/2}} (a+bi)^p = \frac{\Gamma(p)}{(a^2+b^2)^{p/2}} \left\{ \cos p \operatorname{arctg} \frac{b}{a} + i \sin p \operatorname{arctg} \frac{b}{a} \right\}.$$

Приравнивая порознь вещественные и мнимые части, получим, наконец;

$$u = \frac{\Gamma(p)}{(a^2+b^2)^{p/2}} \cos p\theta, \quad v = \frac{\Gamma(p)}{(a^2+b^2)^{p/2}} \sin p\theta,$$

где для краткости положено: $\theta = \operatorname{arctg} \frac{b}{a}$.

Заменяя $\sqrt{a^2+b^2}$ через $\frac{b}{\sin \theta}$ или через $\frac{a}{\cos \theta}$, можно переписать результат в виде

$$u = \frac{\Gamma(p)}{b^p} \sin^p \theta \cos p\theta = \frac{\Gamma(p)}{a^p} \cos^p \theta \cos p\theta,$$

$$v = \frac{\Gamma(p)}{b^p} \sin^p \theta \sin p\theta = \frac{\Gamma(p)}{a^p} \cos^p \theta \sin p\theta.$$

Предлагается получить отсюда интегралы A и B задачи 3), полагая $p=1-s$ и устремляя a к 0 (при $b > 0$ угол $\theta = \operatorname{arctg} \frac{b}{a}$ будет тогда стремиться к $\frac{\pi}{2}$).

Дифференцируя по p интегралы u, v , можно получить ряд новых интегралов; предоставляем это читателю.

7) Найденные для интегралов u, v значения позволяют нам вычислить другие интересные интегралы. Умножим обе части равенства

$$\frac{\Gamma(p)}{a^p} \cos^p \theta \cdot \cos p\theta = \int_0^{\infty} e^{-ax} x^{p-1} \cos bx \, dx$$

на

$$a^q \cdot \operatorname{tg}^{q-1} \theta \cdot \frac{d\theta}{\cos^2 \theta} = b^{q-1} db$$

(считая $0 < q < p$ и $q < 1$) и проинтегрируем слева по θ от 0 до $\frac{\pi}{2}$, а справа по b от 0 до ∞ *. В результате получим

$$J_1 = \int_0^{\pi/2} \cos^{p-q-1} \theta \cdot \sin^{q-1} \theta \cdot \cos p\theta \, d\theta = \frac{a^{p-q}}{\Gamma(p)} \int_0^{\infty} b^{q-1} db \int_0^{\infty} e^{-ax} x^{p-1} \cos bx \, dx.$$

Если переставить справа интегралы, то это сразу приведет к вычислению

* Связь между переменными b и θ дается формулой $b = a \cdot \operatorname{tg} \theta$ ($a = \text{const}$).

интеграла J_1 :

$$J_1 = \frac{a^{p-q}}{\Gamma(p)} \int_0^{\infty} e^{-ax} x^{p-1} dx \int_0^{\infty} \frac{\cos bx}{b^{1-q}} db.$$

Из 3) легко установить, что значение внутреннего интеграла будет $\Gamma(q) \cos \frac{q\pi}{2} x^{-q}$, так что

$$J_1 = \frac{a^{p-q} \Gamma(q) \cos \frac{q\pi}{2}}{\Gamma(p)} \int_0^{\infty} e^{-ax} x^{p-q-1} dx$$

и, окончательно,

$$J_1 = \int_0^{\pi/2} \cos^{p-q-1} \theta \cdot \sin^{q-1} \theta \cdot \cos p\theta \, d\theta = \frac{\Gamma(q)\Gamma(p-q)}{\Gamma(p)} \cos \frac{q\pi}{2}.$$

Аналогично можно вывести:

$$J_2 = \int_0^{\pi/2} \cos^{p-q-1} \theta \cdot \sin^{q-1} \theta \cdot \sin p\theta \, d\theta = \frac{\Gamma(q)\Gamma(p-q)}{\Gamma(p)} \sin \frac{q\pi}{2}.$$

Покажем теперь, как обосновать перестановку интегралов, без чего, разумеется, результат не может считаться установленным. Так как интеграл

$$\int_0^{\infty} x^{p-1} e^{-ax} b^{q-1} \cos bx \, dx$$

сходится равномерно для $0 < b_0 \leq b \leq B < +\infty$, то

$$\begin{aligned} \int_{b_0}^B b^{q-1} db \int_0^{\infty} x^{p-1} e^{-ax} \cos bx \, dx &= \int_0^{\infty} e^{-ax} x^{p-1} dx \int_{b_0}^B b^{q-1} \cos bx \, db = \\ &= \int_0^{\infty} e^{-ax} x^{p-q-1} dx \int_{b_0 x}^{Bx} u^{q-1} \cos u \, du. \end{aligned}$$

Ввиду существования интеграла $\int_0^{\infty} u^{q-1} \cos u \, du$, внутренний интеграл при $b_0 \rightarrow 0$ и $B \rightarrow +\infty$ стремится к нему, оставаясь ограниченным:

$$\left| \int_{b_0 x}^{Bx} u^{q-1} \cdot \cos u \, du \right| \leq L,$$

так что все подинтегральное выражение мажорируется функцией

$$L \cdot e^{-ax} x^{p-q-1},$$

и предельный переход при $b_0 \rightarrow 0$ и $B \rightarrow +\infty$ допустим под знаком интеграла и т. д.

8) Положим

$$\psi(t) = D \ln \Gamma(t) = \int_0^1 \frac{1-x^{t-1}}{1-x} dx - C$$

[см. (25)]. Тогда

$$\int_0^1 \frac{x^p - x^q}{1-x} dx = \psi(q+1) - \psi(p+1)$$

(при $p+1 > 0$, $q+1 > 0$).

Заметив это, рассмотрим интеграл

$$J = \int_0^1 \frac{(1-x^\alpha)(1-x^\beta)}{(1-x) \ln x} dx$$

($\alpha > -1$, $\beta > -1$, $\alpha + \beta > -1$).

Его производная по α

$$\frac{dJ}{d\alpha} = - \int_0^1 \frac{x^\alpha(1-x^\beta)}{1-x} dx = \psi(\alpha+1) - \psi(\alpha+\beta+1) = \frac{d}{d\alpha} \ln \frac{\Gamma(\alpha+1)}{\Gamma(\alpha+\beta+1)}.$$

Поэтому

$$J = \ln \frac{\Gamma(\alpha+1)}{\Gamma(\alpha+\beta+1)} + C.$$

Так как $J=0$ при $\alpha=0$, то необходимо $C = \ln \Gamma(\beta+1)$, следовательно,

$$J = \ln \frac{\Gamma(\alpha+1)\Gamma(\beta+1)}{\Gamma(\alpha+\beta+1)}.$$

Аналогично находятся интегралы

$$K = \int_0^1 \frac{x^\alpha(1-x^\beta)(1-x^\gamma)}{(1-x) \ln x} dx = \ln \frac{\Gamma(\alpha+\gamma+1)\Gamma(\alpha+\beta+1)}{\Gamma(\alpha+1)\Gamma(\alpha+\beta+\gamma+1)}, \quad \begin{matrix} (\alpha > -1, \alpha+\beta > -1, \\ \alpha+\gamma > -1, \alpha+\beta+\gamma > -1) \end{matrix}$$

$$L = \int_0^1 \frac{(1-x^\alpha)(1-x^\beta)(1-x^\gamma)}{(1-x) \ln x} dx =$$

$$= \ln \frac{\Gamma(\alpha+1)\Gamma(\beta+1)\Gamma(\gamma+1)\Gamma(\alpha+\beta+\gamma+1)}{\Gamma(\alpha+\beta+1)\Gamma(\alpha+\gamma+1)\Gamma(\beta+\gamma+1)}, \quad (\alpha > -1 \text{ и т. д.})$$

и т. п.

Если в интеграле K взять $\gamma = \frac{1}{2}$, $\alpha = \frac{a}{2} - 1$, $\beta = \frac{b-a}{2}$ и сделать подстановку $x = t^2$, то придем к интегралу

$$\int_0^1 \frac{t^{a-1} - t^{b-1}}{(1+t) \ln t} dt = \ln \frac{\Gamma\left(\frac{a+1}{2}\right) \Gamma\left(\frac{b}{2}\right)}{\Gamma\left(\frac{a}{2}\right) \Gamma\left(\frac{b+1}{2}\right)} \quad (a, b > 0).$$

При $b = 1 - a$ отсюда получается любопытный интеграл

$$\int_0^1 \frac{t^{a-1} - t^{-a}}{(1+t) \ln t} dt = \ln \operatorname{tg} \frac{a\pi}{2} \quad (0 < a < 1).$$

Приведенных примеров достаточно, чтобы показать, насколько расширяются наши возможности представления интегралов конечной формулой благодаря введению функции Γ . Даже в тех случаях, когда конечная формула не содержит иных функций, кроме элементарных, получение ее все же часто облегчается использованием функции Γ , хотя бы в промежуточных выкладках.

540. Формула Стирлинга. Обратимся теперь к выводу удобных приближенных формул для $\ln \Gamma(a)$ и к вопросу о вычислении значений этого логарифма (и самой функции Γ).

Отправной точкой нам будет служить формула (24) для логарифмической производной Γ :

$$D \ln \Gamma(a) = \int_0^{\infty} \left(\frac{e^{-x}}{x} - \frac{e^{-ax}}{1 - e^{-x}} \right) dx.$$

Так как подинтегральное выражение представляет собой непрерывную функцию от обоих аргументов x и a при $x \geq 0$ и $a > 0$ (при $x = 0$ в этом можно убедиться разложением в ряд), а при $x = \infty$ интеграл сходится равномерно относительно a для $a \geq a_0 > 0$ — мажоранта

$$\frac{e^{-x}}{x} + \frac{e^{-a_0 x}}{1 - e^{-x}},$$

— то можно проинтегрировать по a , от 1 до a , под знаком интеграла:

$$\ln \Gamma(a) = \int_0^{\infty} \left[(a-1)e^{-x} - \frac{e^{-x} - e^{-ax}}{1 - e^{-x}} \right] \frac{dx}{x} \quad (a > 0).$$

Изменяя знак переменной интегрирования, перейдем к промежутку $[-\infty, 0]$:

$$\ln \Gamma(a) = \int_{-\infty}^0 \left[\frac{e^{ax} - e^x}{e^x - 1} - (a-1)e^x \right] \frac{dx}{x}. \quad (35)$$

И этот интеграл сходится равномерно при $x = -\infty$ для $0 < a_0 \leq a \leq A < +\infty$; проинтегрируем снова по a , от a до $a+1$, под знаком интеграла

$$R(a) = \int_a^{a+1} \ln \Gamma(a) da = \int_{-\infty}^0 \left[\frac{e^{ax}}{x} - \frac{e^x}{e^x - 1} - \left(a - \frac{1}{2}\right) e^x \right] \frac{dx}{x}. \quad (36)$$

Мы используем полученный интеграл, равно как и элементарный интеграл Фруллани [495]:

$$\frac{1}{2} \ln a = \int_0^{\infty} \frac{e^{-x} - e^{-ax}}{2} \cdot \frac{dx}{x} = \int_{-\infty}^0 \frac{e^{ax} - e^x}{2} \cdot \frac{dx}{x}, \quad (37)$$

для упрощения выражения (35). Именно, вычитая из него (36) и прибавляя (37), получим:

$$\ln \Gamma(a) - R(a) + \frac{1}{2} \ln a = \int_{-\infty}^0 \left[\frac{1}{e^x - 1} - \frac{1}{x} + \frac{1}{2} \right] \frac{e^{ax} dx}{x}.$$

Полагая, для удобства,

$$\omega(a) = \int_{-\infty}^0 \left[\frac{1}{e^x - 1} - \frac{1}{x} + \frac{1}{2} \right] \frac{e^{ax} dx}{x} \quad (38)$$

и подставляя вместо $R(a)$ известное уже нам выражение (19) интеграла Раабе, получим

$$\ln \Gamma(a) = \ln \sqrt{2\pi} + \left(a - \frac{1}{2} \right) \ln a - a + \omega(a). \quad (39)$$

В главе XII [441, 10] мы имели разложение на простые дроби гиперболического котангенса:

$$\operatorname{cth} x = \frac{1}{x} + \sum_{k=1}^{\infty} \frac{2x}{x^2 + k^2\pi^2},$$

действительное для всех значений $x \neq 0$. Заменяя здесь x на $x/2$, можно преобразовать его к виду [ср. 449]:

$$\frac{x}{e^x - 1} + \frac{x}{2} = 1 + \sum_{k=1}^{\infty} \frac{2x^2}{x^2 + 4k^2\pi^2}$$

или, наконец,

$$f(x) = \frac{1}{x} \left(\frac{1}{e^x - 1} - \frac{1}{x} + \frac{1}{2} \right) = 2 \sum_{k=1}^{\infty} \frac{1}{x^2 + 4k^2\pi^2}.$$

В лице $f(x)$ мы узнаем функцию, входящую в подинтегральное выражение (38).

Фиксируем любое неотрицательное целое число m и заменим каждый член ряда тождественной ему суммой

$$\begin{aligned} \frac{1}{x^2 + 4k^2\pi^2} &= \frac{1}{4k^2\pi^2} - \frac{x^2}{(4k^2\pi^2)^2} + \frac{x^4}{(4k^2\pi^2)^3} - \dots + (-1)^{m-1} \frac{x^{2m-2}}{(4k^2\pi^2)^m} + \\ &+ (-1)^m \frac{x^{2m}}{(4k^2\pi^2)^{m+1}} \cdot \frac{1}{1 + \frac{x^2}{4k^2\pi^2}}. \end{aligned}$$

Суммируем отдельно слагаемые вида

$$(-1)^{n-1} \frac{x^{2n-2}}{(4k^2\pi^2)^n} \quad (1 \leq n \leq m)$$

при $k = 1, 2, 3, \dots$. Полагая, как обычно,

$$\sum_{k=1}^{\infty} \frac{1}{k^{2n}} = s_{2n}, \text{ получим результат } (-1)^{n-1} \frac{1}{(2\pi)^{2n}} \cdot s_{2n} \cdot x^{2n-2};$$

если ввести n -е число Бернулли [449];

$$B_n = \frac{2 \cdot (2n)!}{(2\pi)^{2n}} \cdot s_{2n}, \quad (40)$$

то этот результат переписется так:

$$(-1)^{n-1} \cdot \frac{B_n}{2 \cdot (2n)!} \cdot x^{2n-2}.$$

Что же касается последних слагаемых, снабженных множителями $1 \left(1 + \frac{x^2}{4k^2\pi^2}\right)$, представляющими положительные правильные дроби, то, суммируя их, придем к члену

$$(-1)^m \cdot \theta \cdot \frac{B_{m+1}}{2(2m+2)!} \cdot x^{2m},$$

где θ также есть положительная правильная дробь.

Окончательно получим такое выражение для $f(x)$:

$$f(x) = \frac{B_1}{2!} - \frac{B_2}{4!} x^2 + \frac{B_3}{6!} x^4 - \dots + (-1)^{m-1} \frac{B_m}{2m!} x^{2m-2} + \\ + (-1)^m \cdot \theta \cdot \frac{B_{m+1}}{(2m+2)!} x^{2m} \quad (0 < \theta < 1),$$

Подставив это в (36), проинтегрируем почленно. Так как

$$\int_{-\infty}^0 e^{ax} x^{2n} dx = \int_0^{\infty} e^{-ax} x^{2n} dx = \frac{2n!}{a^{2n+1}}$$

и

$$\int_{-\infty}^0 e^{ax} \cdot \theta \cdot x^{2m} dx = \theta \cdot \int_{-\infty}^0 e^{ax} x^{2m} dx = \theta \cdot \frac{2m!}{a^{2m+1}} \quad (0 < \theta < 1) *;$$

то находим, что

$$\omega(a) = \frac{B_1}{1 \cdot 2} \cdot \frac{1}{a} - \frac{B_2}{3 \cdot 4} \cdot \frac{1}{a^3} + \frac{B_3}{5 \cdot 6} \cdot \frac{1}{a^5} - \dots + (-1)^{m-1} \frac{B_m}{(2m-1)2m} \cdot \frac{1}{a^{2m-1}} + \\ + (-1)^m \theta \cdot \frac{B_{m+1}}{(2m+1)(2m+2)} \cdot \frac{1}{a^{2m+1}} \quad (0 < \theta < 1).$$

* Обращаем внимание читателя на то, что $\tilde{\theta}$ зависит от x , а θ — нет.

Наконец, если в (39), вместо $\omega(a)$, подставить полученное выражение, то мы придем к формуле:

$$\begin{aligned} \ln \Gamma(a) = \ln \sqrt{2\pi} + \left(a - \frac{1}{2}\right) \ln a - a + \frac{B_1}{1 \cdot 2} \cdot \frac{1}{a} - \\ - \frac{B_2}{3 \cdot 4} \cdot \frac{1}{a^3} + \dots + (-1)^{m-1} \frac{B_m}{(2m-1)2m} \cdot \frac{1}{a^{2m-1}} + \\ + (-1)^m \theta \cdot \frac{B_{m+1}}{(2m+1)(2m+2)} \cdot \frac{1}{a^{2m+2}} \quad (0 < \theta < 1), \quad (41) \end{aligned}$$

носящей имя Стирлинга (J. Stirling).

В простейшем случае при $m=0$ формула принимает вид

$$\ln \Gamma(a) = \ln \sqrt{2\pi} + \left(a - \frac{1}{2}\right) \ln a - a + \frac{\theta}{12a} \quad (0 < \theta < 1).$$

Если, отбросив дополнительный член (содержащий множителем θ), продолжить ряд членов в формуле до бесконечности, то получится так называемый ряд Стирлинга:

$$\begin{aligned} \ln \Gamma(a) \approx \ln \sqrt{2\pi} + \left(a - \frac{1}{2}\right) \ln a - a + \frac{B_1}{1 \cdot 2} \cdot \frac{1}{a} - \frac{B_2}{3 \cdot 4} \cdot \frac{1}{a^3} + \\ + \dots + (-1)^{m-1} \frac{B_m}{(2m-1) \cdot 2m} \cdot \frac{1}{a^{2m-1}} + \dots \end{aligned}$$

Этот ряд будет расходящимся. Действительно, ввиду (40), абсолютная величина общего члена ряда Стирлинга при $n \rightarrow \infty$

$$\frac{B_n}{(2n-1)2n} \cdot \frac{1}{a^{2n-1}} = \frac{1}{\pi} \cdot \frac{(2n-2)!}{(2\pi a)^{2n-1}} s_{2n} \rightarrow \infty.$$

Тем не менее этот ряд очень полезен для приближенного вычисления функции $\ln \Gamma(a)$, являясь ее асимптотическим представлением и в то же время обвертывая ее. Мы уже сталкивались как с формулой, так и с рядом Стирлинга для $\ln(n!)$ [см. 469, (26) и (27)]. Только что полученные разложения имеют более общий характер. Если пожелать вывести из них прежние результаты, то следует положить $a=n$ и, кроме того, прибавить еще $\ln n$, так как $\Gamma(n) = n-1!$ а не $n!$ И в рассматриваемом общем случае также, потенцируя [464, 3°], можно получить асимптотическое разложение для самой функции $\Gamma(a)$ [см. 469].

541. Вычисление эйлеровой постоянной. Вернемся к формуле (39), которую продифференцируем по a :

$$D \ln \Gamma(a) = \ln a - \frac{1}{2a} + \omega'(a), \quad \text{где} \quad \omega'(a) = \int_{-\infty}^0 x e^{ax} f(x) dx.$$

Повторяя прежние выкладки, получим

$$\begin{aligned} \omega'(a) = -\frac{B_1}{2} \cdot \frac{1}{a^2} + \frac{B_2}{4} \cdot \frac{1}{a^4} - \dots - (-1)^m \frac{B_m}{2m} \cdot \frac{1}{a^{2m}} + \\ + (-1)^{m+1} \theta' \frac{B_{m+1}}{2m+2} \cdot \frac{1}{a^{2m+2}} \quad (0 < \theta' < 1). \quad (42) \end{aligned}$$

Отсюда и приходим к асимптотическому разложению

$$D \ln \Gamma(a) \sim \ln a + \frac{1}{2a} - \frac{B_1}{2} \cdot \frac{1}{a^2} + \frac{B_2}{4} \cdot \frac{1}{a^4} - \dots + (-1)^n \frac{B_n}{2n} \cdot \frac{1}{a^{2n}} + \dots$$

Формально оно может быть получено почленным дифференцированием ряда Стирлинга*.

Из выведенной формулы (42) можно извлечь удобный прием для вычисления эйлеровой постоянной C .

Полагая в формуле Гаусса (25) a равным натуральному числу k , найдем

$$C = \int_0^1 \frac{1-t^{k-1}}{1-t} dt - D \ln \Gamma(k).$$

Но

$$\frac{1-t^{k-1}}{1-t} = 1+t+\dots+t^{k-2},$$

так что

$$\int_0^1 \frac{1-t^{k-1}}{1-t} dt = 1 + \frac{1}{2} + \dots + \frac{1}{k-1}.$$

Используя формулу (42) при $a=k$, окончательно получим

$$C = 1 + \frac{1}{2} + \dots + \frac{1}{k-1} - \ln k + \frac{1}{2k} + \frac{1}{12k^2} - \frac{1}{120k^4} + \frac{1}{252k^6} - \\ - \frac{1}{240k^8} + \dots + (-1)^n \frac{B_n}{2n} \cdot \frac{1}{k^{2n}} + (-1)^{n+1} \theta' \frac{B_{n+1}}{2n+2} \cdot \frac{1}{k^{2n+2}}. \quad (0 < \theta' < 1)$$

По этой формуле, взяв $k=10$ и вычисляя члены вплоть до содержащего k^{12} , Эйлер нашел значение C с 15-ю знаками:

$$C = 0,577\ 215\ 664\ 901\ 532 \dots$$

542. Составление таблицы десятичных логарифмов функции Γ . Укажем вкратце путь для составления упомянутой таблицы.

Вернемся к формуле (27), которую, заменяя a на $1+a$, напишем в виде

$$\frac{d \ln \Gamma(1+a)}{da} = -C + \sum_{k=1}^{\infty} \left(\frac{1}{k} - \frac{1}{a+k} \right).$$

Последовательным дифференцированием придем к формуле для n -й производной

$$\frac{d^n \ln \Gamma(1+a)}{da^n} = (-1)^n (n-1)! \sum_{k=1}^{\infty} \frac{1}{(a+k)^n}$$

(равномерная сходимость получаемых рядов оправдывает почленное дифференцирование).

* Таким образом, в данном случае оказалось допустимым почленное дифференцирование асимптотического разложения [ср. замечание в н° 464].

Таким образом, находим коэффициенты ряда Тейлора:

$$\frac{1}{n!} \left[\frac{d^n \ln \Gamma(1+a)}{da^n} \right]_{a=0} = (-1)^n \frac{s_n}{n}, \quad \text{где} \quad s_n = \sum_{k=1}^{\infty} \frac{1}{k^n}.$$

Тогда для $|a| < 1$ будем иметь:

$$\ln \Gamma(1+a) = -Ca + \frac{1}{2} s_2 a^2 - \frac{1}{3} s_3 a^3 + \frac{1}{4} s_4 a^4 - \dots$$

Так как числа s_k (особенно для больших k) близки к 1, то выгодно прибавить почленно разложение (также справедливое для $|a| < 1$)

$$\ln(1+a) = a - \frac{1}{2} a^2 + \frac{1}{3} a^3 - \frac{1}{4} a^4 + \dots,$$

что дает нам

$$\ln \Gamma(1+a) = -\ln(1+a) + (1-C)a + \frac{1}{2} (s_2-1)a^2 - \frac{1}{3} (s_3-1)a^3 + \dots$$

Умножив на модуль M и полагая

$$M(1-C) = C_1, \quad \frac{1}{2} M(s_2-1) = C_2, \quad \frac{1}{3} M(s_3-1) = C_3, \quad \dots,$$

получим

$$\ln \Gamma(1+a) = -\ln(1+a) + C_1 a + C_2 a^2 - C_3 a^3 + C_4 a^4 - \dots \quad (43)$$

Заменяя a на $-a$, вычтем получаемое разложение

$$\ln \Gamma(1-a) = -\ln(1-a) - C_1 a + C_2 a^2 + C_3 a^3 + C_4 a^4 + \dots$$

из предыдущего. Так как, по формуле дополнения,

$$\Gamma(1-a)\Gamma(1+a) = \frac{a\pi}{\sin a\pi} \quad \text{и} \quad \ln \Gamma(1-a) = -\ln \Gamma(1+a) + \ln \frac{a\pi}{\sin a\pi},$$

то найдем:

$$\ln \Gamma(1+a) = \frac{1}{2} \ln \frac{a\pi}{\sin a\pi} - \frac{1}{2} \ln \frac{1+a}{1-a} + C_1 a - C_3 a^3 - C_5 a^5 - \dots \quad (44)$$

Лежандр дал значения коэффициентов C_n (для $n \leq 15$) и их логарифмы и вычислил с помощью формул (43) и (44) десятичные логарифмы $\Gamma(a)$ для a от 1 до 2 через 0,001, сначала с 7, а затем и с 12 десятичными знаками.

Заканчивая этим изучение функции «Гамма», мы видим, что, исходя из ее представления с помощью интеграла, содержащего параметр a , мы не только ознакомились с глубокими ее свойствами, но и научились вычислять ее. Новая функция эта является в такой же мере освоенной нами, как и элементарные функции.

АЛФАВИТНЫЙ УКАЗАТЕЛЬ

Абелевы интегралы 84
 Абель 290, 292, 527
 Абе́ля лемма 306
 — подстановка 69, 608
 — преобразование 305, 312, 403
 — признак равномерной сходимости ряда 429
 — — сходимости интеграла 564
 — — ряда 307
 — теорема 328, 397, 516
 Абе́ля — Пуассона метод обобщенного суммирования рядов 401, 409
 Абсолютно интегрируемая функция 563, 586
 — сходящаяся произведение 356
 — сходящийся несобственный интеграл 563, 586
 — ряд 296, 356, 513
 — —, переместительное свойство 315, 332, 356, 513
 — —, умножение 321, 513
 Адамар 300
 Аддитивная функция промежутка 225
 Аддитивность объема 203
 — площади 188
 Алгебраическая часть интеграла, выделение 68
 Амплитуда 252
 Аналитическая функция 449, 450, 491, 499, 502
 Аргумент комплексного числа 510
 Арксинус, главное значение 525
 —, степенной ряд 458, 467, 503, 526
 Арктангенс, главное значение 524
 —, степенной ряд 368, 457, 524
 Архимедова спираль 175, 199
 Арцела 433, 438, 743, 745
 Асимптотический ряд 534, 650, 793
 — —, действия 536
 — —, дифференцирование 540, 793
 — —, единственность 534
 — —, интегрирование 538
 — —, потенцирование 538
 Астро́нда 175, 184, 185, 202, 210, 218

Барроу 15
 Бернулли Иоганн 95
 Бернуллиевы числа 494, 541, 703, 704
 Бертра́на признак 279
 Бесконечно малых элементов суммирование 221, 228
 Бесселевы функции 345, 464, 468, 709, 734
 Бесселя дифференциальное уравнение 468, 675
 Бета-функция 750
 — —, рекуррентная формула 751
 — —, связь с гамма-функцией 755
 — —, симметричность 751
 Биномальный дифференциал, интегрирование 51
 — ряд 372, 452, 468, 487, 526
 Бю́ и Савара закон 242, 557

Бонне формула 119
 Бореля метод обобщенного суммирования рядов 411
 Бу́няковского неравенство 153, 590

Валлиса формула 145, 352, 371, 377, 613, 704
 Ван-дер-Варден 479
 Варианта комплексная 511
 — —, предел 511
 Вейерштрасс 424, 479, 488
 Вейерштрасса формула 362, 473, 775, 778
 Вивiani кривая 186, 223
 Виста 352
 Винтовая линия 186
 Вороного методы обобщенного суммирования рядов 408
 Выделение алгебраической части интеграла 68
 — рациональной части интеграла 44
 Вычисление интегралов:

$$\int_0^{\pi} \ln(1-2r \cos x + r^2) dx \quad 122, 140, 464, 673$$

$$\int_0^{\pi} \ln \sin x dx \quad 611, 616, 726, 785$$

$$\int_0^{\infty} e^{-x^2} dx \quad 612, 704, 719, 757$$

$$\int_0^{\infty} e^{-x^2} \cos 2bx dx \quad 701, 726$$

$$\int_0^{\infty} \frac{\sin x}{x} dx \quad 614, 621, 718, 742$$

$$\int_0^{\infty} \frac{\cos \beta x}{a^2 + x^2} dx \quad 706, 721, 729, 740, 741$$

$$\int_0^{\infty} \frac{x \sin \beta x}{a^2 + x^2} dx \quad 721, 729, 740$$

$$\int_0^{\infty} \frac{x^{\alpha-1}}{1+x} dx \quad 699, 717$$

$$\int_0^{\infty} \sin x^2 dx, \quad \int_0^{\infty} \cos x^2 dx \quad 721, 729$$

Вычисление определенных интегралов, дифференцирование по параметру 673, 674, 717, 721, 723, 782
 — — —, интегральные суммы 120, 615, 617
 — — —, интегрирование по параметру 679, 718, 721, 722, 732, 756, 786
 — — —, интегрирование по частям 131, 603, 632, 634, 636
 — — —, искусственные приемы 611, 621, 623
 — — —, основная формула интегрального исчисления 124, 554, 582
 — — —, подстановка 134, 143, 605, 611, 630, 631, 764
 — — —, предельный переход по параметру 704, 717, 719, 722, 735, 788
 — — —, разложение в ряд 457—467, 614, 632, 670, 671, 672, 697—710

Гамма-функция 361, 753
 —, Вейерштрасса формула 362, 775
 —, Гаусса формула 772
 —, график 755
 —, дополнения формула 377, 757
 —, Коши формула 771
 —, Лежандра формула 760, 774
 —, логарифмическая производная 473, 770, 774
 —, максимумы и минимумы 755, 780
 —, определение ее свойствами 760, 762
 —, Раабе интеграл 759
 —, распространение 780
 —, рекуррентная формула 361, 754
 —, Стирлинга формула и ряд 792, 793
 —, таблицы логарифмов 793
 —, Эйлера произведение 758
 —, Эйлера—Гаусса формула 361, 754, 769, 775, 780
 Гармонический ряд 263, 267, 270, 289
 Гаусс 281, 680, 769
 Гаусса признак 280
 — формулы 142, 772
 Гаусса—Эйлера формула 361, 754, 769, 775, 780
 Гельдера методы обобщенного суммирования рядов 411
 Гипербола 177, 195
 Гиперболические подстановки 29
 — функции, сопоставление с тригонометрическими 196, 523
 Гипергеометрический ряд 280, 297, 359, 470, 769
 Гипергеометрическое дифференциальное уравнение 470
 Гипоциклоида 185
 Главное значение аргумента комплексного числа 510
 — — арксинуса 525
 — — арктангенса 524
 — — логарифма 525
 — — несобственного интеграла 591, 594
 — — степени 526
 Гладкая кривая 192
 — поверхность 204
 Гольдбах 338
 Гульдина теоремы 229, 232

Даламбера признак 271, 278, 296, 513
 Дарбу 97
 — интегралы, верхний и нижний 100
 — — как пределы 106
 — суммы, верхняя и нижняя 97
 — теорема 106
 Двойной ряд 333, 452
 Декартов лист 200
 Дзета-функция 264, 287, 362, 469, 769, 777
 Дини 290, 291, 292
 — теорема 431
 — —, обобщение 657, 695, 711

Дрихле 290, 754, 769
 — признак сходимости интеграла 564
 — — — равномерной ряда 429
 — — — ряда 307
 — разрывный множитель 633, 640, 741
 — ряды 309, 451, 469
 — функция 105, 106, 587
 Дифференциальное уравнение 244
 — — Бесселя 469, 675
 — — гипергеометрическое 470
 — —, составление 253
 Дифференцирование интеграла по верхнему (нижнему) пределу 116, 600
 — — по параметру (дифференцирование под знаком интеграла) 661, 666, 669, 710, 749
 — — ряда, почленное 447, 517
 Длина кривой 169, 171
 — —, выражение интегралом 169
 — —, производная 169
 — —, пространственной кривой 185

e (число), трансцендентность 146
 Ермакова признак 285

Живой силы закон 235

Зайдель 424
 Знакопеременный ряд 302
 — —, оценка остатка 303

Инерция момент плоской фигуры 241
 — — тела 241
 Интегральная сумма 97
 — —, верхняя, нижняя 97
 Интегральный косинус 83, 566, 639, 652
 — логарифм 83, 593, 650
 — признак Маклорена—Коши 282
 — синус 83, 566, 639, 652, 709
 Интегралы, не выражающиеся в конечном виде 36, 52, 83, 86, 92, 459
 Интегрирование биномиальных дифференциалов 51
 — в конечном виде 36
 — интеграл по параметру (интегрирование под знаком интеграла) 663, 669, 714, 749
 — по частям 31, 130, 602
 — подстановкой (путем замены переменной) 23, 135, 143, 602
 —, правила 18
 — простых дробей 37
 — радикальных выражений 50, 51, 56, 66, 529
 — рациональных выражений 43
 — ряда почленное 447, 668, 697, 710
 — тригонометрических и показательных выражений 74, 83, 529
 Интегрируемая функция 97
 — —, классы 101
 — —, свойства 103
 — — с квадратом 590
 Интегрируемость предельной функции 437, 659
 Интерполирование параболическое 156

Канторович 642
 Кардиоида 178, 185, 200, 218
 Каталана постоянная 168, 460, 734
 Квадратура 16
 Квадрируемая фигура 187
 Квадрируемости условие 187, 189, 191
 Квази-равномерная сходимость 433
 Кеплера уравнение 509
 Кноши 311

Комплексная варианта 511
 — переменная, функция от нее 513, 519, 520, 522, 526
 — плоскость 509
 Комплексное число 508
 — —, аргумент 510
 — —, вещественная часть 508
 — —, действия 508
 — —, мнимая часть 508
 — —, модуль 508
 — —, тригонометрическая форма 510
 Конус круговой 208, 239, 240, 241
 Корень из комплексного числа 511
 Корни из вещественных чисел, вычисление 383
 Косинус, аналитическое определение 477
 —, бесконечное произведение 377
 — в комплексной области 523
 — гиперболический, бесконечное произведение 378
 — —, степенной ряд 367
 —, степенной ряд 367, 523
 —, — — для логарифма 497
 Котангенс, Адамара теорема 300
 — гиперболический, разложение на простые дроби 473
 —, разложение на простые дроби 472
 —, степенной ряд 484, 496, 524
 Коши 290, 502, 591
 — Гельдера неравенство для интегралов 151
 — — — рядов 293
 —, Маклорена признак 282
 —, признаки 270, 290, 561, 584
 —, теорема 321, 326
 —, формула 321
 Кратный ряд 350
 Кубируемое тело 202
 Куммера преобразование рядов 388
 — признак 277

Л
 Лагерра (Чебышева) многочлены 604
 Лагранжа ряд 504
 Ламберта ряд 311, 341
 Ландау 310
 Ландена преобразование 143
 Лаплас 508, 701, 721, 729
 Лежандр 92, 677, 703, 750, 753, 794
 Лежандра многочлены 138, 148, 491, 508, 530, 671
 — формула 760, 774
 — функции $K(k)$, $E(k)$ 142, 166, 177, 214, 224, 252, 352, 465, 675, 734, 768
 — — $K(k, \varphi)$, $E(k, \varphi)$ 93, 116, 177
 Лейбниц 15, 95, 395
 Лейбница и Ньютона теорема 15
 — правило 661
 — теорема 302, 308
 Лемниската 178, 200, 219
 Лиувилль 92
 Лобачевский 614
 Лобачевского формулы 634, 672
 Логарифм комплексного числа 520
 Логарифмическая спираль 176, 184, 185
 — функция в комплексной области 520
 — —, степенной ряд 368, 453, 457, 484, 503, 522
 Логарифмы, вычисление 381

М
 Мажорантный интеграл 685
 — ряд 427
 Мажорантных рядов метод 502
 Маклорена—Коши признак 281
 Маркова преобразование рядов 392
 Маятник математический 250
 Мертенса теорема 328
 Механическая работа 233
 Минковского неравенство 293, 590

Многозначные функции комплексной переменной 513, 521, 524, 525, 526
 Множитель сходимости 718, 722
 Моавра формула 374
 Модуль комплексного числа 509
 — перехода от натуральных логарифмов к десятичным 382
 — эллиптического интеграла 93
 Момент инерции плоской фигуры, тела 241
 Мэшина формула 380

Н
 Направление в промежутке 108
 Натуральное уравнение кривой 180
 — — эволюты 185
 Натуральный логарифм комплексного числа 520
 Начальное значение величины 14
 Начальные условия 14, 244
 Неабсолютно сходящееся произведение 356
 — сходящийся интеграл 563, 565, 569, 586
 — — ряд 296, 304, 336, 516
 Неопределенный интеграл 11
 — —, геометрическое истолкование 14
 — —, свойства 13
 — —, существование 116
 — —, таблица 17
 Неопределенных коэффициентов метод 42, 45, 67, 91, 470, 488, 492
 Непрерывная функция без производной 479
 Непрерывность интеграла по параметру 660, 675, 678, 710
 — предельной функции 420, 657
 — суммы ряд 430
 — — степенного ряда 444, 446
 — функции комплексной переменной 513
 Неравенства для интегралов 151
 — для рядов 293
 Неравномерная сходимость интеграла 683, 689
 — — последовательности, ряда 429, 446
 Неравномерности точки 425, 444
 Несобственный интеграл от неограниченной функции 577, 578
 — — с бесконечным пределом 552, 580
 — — сходящийся, расходящийся 552, 578
 — — —, аналогия и связь с рядами 558, 586, 713
 — — —, признаки сходимости 561, 564, 584
 — — —, свойства 597
 — — — условия существования 562, 585
 Нечетная функция, интеграл по симметричному промежутку 138
 Невяные функции 474, 498
 Ньютон 15, 248, 372
 Ньютона—Лейбница теорема 15
 — — формула 124

О
 Обвертывающий ряд 534, 544, 550, 651, 792
 Обратные тригонометрические функции — см. Арксинус и Арктангенс
 Обращение степенного ряда 502, 506
 Объем тела 202
 — —, аддитивность 203
 — —, внутренний, внешний 202
 — —, вращения 207
 — —, выражение интегралом 205
 — — как предел 203
 — — по поперечным сечениям 206, 207
 — —, условие существования 203, 204
 Определенный интеграл в собственном смысле 96
 — —, вычисление с помощью интегральных сумм 120
 — —, — — — первообразной 124
 — —, свойства 108
 — —, схема применения 225
 — —, условия существования 100, 105, 107

Ориентированный промежуток 108, 598
 Основная последовательность разбиений промежутка 96
 — теорема алгебры 680
 — формула интегрального исчисления 123, 127, 128, 554, 582
 Особая точка функции 577, 580, 581
 Особенности выделения при вычислении интегралов 642, 646
 Остаток ряда 260
 Остаточное произведение 353
 Остроградского метод выделения рациональной части интеграла 43
 — формула 45
 Ось вещественная 509
 — мнимая 509
 Оценка остатка ряда 283, 303, 378

П
 Парабола 16, 174, 197, 232, 233
 Параметр 654
 Первообразная функция 11
 — —, восстановление с помощью определенного интеграла 129, 583
 Переместительное свойство абсолютно сходящегося произведения 356
 — — — ряда 315, 332, 513
 Перестановка двух предельных переходов 442, 443, 658
 Периодическая функция, интеграл по периоду 138
 π (число), приближенное вычисление 379
 Площадь криволинейной трапеции 192
 — — — как первообразная 16
 — — — предел суммы 94
 — плоской фигуры 187
 — — —, аддитивность 188
 — — —, внутренняя, внешняя 187
 — — —, выражение интегралом 192
 — — — как предел 188
 — — —, условия существования 187, 189, 191
 — поверхности вращения 214
 — цилиндрической поверхности 220
 Повторный ряд 330
 Подинтегральная функция 12
 Подинтегральное выражение 12
 Подстановка (замена переменной) 23, 134, 143, 604
 — Абеля 69
 — гиперболическая 29
 — дробно-линейная 70, 87
 — ряда в ряд 485
 — тригонометрическая 29
 — Эйлера 57, 59
 Показательная функция в комплексной области 517
 — —, связь с тригонометрическими функциями 519, 523
 — —, степенной ряд 367, 452, 454, 468, 518
 Последовательных приближений метод 474
 Почленное дифференцирование ряда 438, 517
 — интегрирование ряда 436, 669, 697, 710
 — умножение рядов 321, 328, 333, 407, 456, 513
 Почленный переход к пределу 434, 515
 Правильная дробь, разложение на простые 21, 39
 Предел интеграла по параметру (предельный переход под знаком интеграла) 442, 659, 668, 694, 696, 745, 748
 — функции комплексной переменной 514
 Пределы интеграла нижний и верхний 97
 Предельная функция, дифференцируемость 443
 — —, интегрируемость 443, 657
 — —, непрерывность 657

Предельный переход в ряде почленных 434, 515
 — — под знаком интеграла 443, 659, 668, 694, 696, 745, 748
 Преобразование рядов по Куммеру 388
 — — — Маркову 392
 — — — Эйлеру 384
 Приближенное вычисление интегралов несобственных 641, 647, 650
 — — — собственных 153, 646
 Приближенные вычисления с помощью рядов 378, 388, 390, 459, 460, 466, 650
 Приведения формулы для биномиальных дифференциалов 54
 — — — интегралов от $\sin^p x \cos^q x$ 78
 — — — определенных интегралов 130
 Произведение бесконечное 351
 — —, абсолютно сходящееся 356
 — —, признаки сходимости и расходимости 354
 — —, расходящееся 351
 — —, сходящееся 351
 — остаточное 353
 — частичное 351
 Приводящая функция комплексной переменной 515
 Приводящая функция для бесселевых функций 345
 — — — многочленов Лежандра 492, 508
 Простые дроби 37
 — —, интегрирование 37
 — —, разложение правильной дроби 21, 39, 42
 — —, разложение функций $\operatorname{ctg} x$, $\operatorname{cth} x$, $\operatorname{tg} x$,
 $\frac{1}{\sin x}$, $\frac{1}{\sin^2 x}$, $\frac{1}{\operatorname{sh} x}$ 472, 473
 Прямоугольников формула 154
 — —, дополнительный член 159
 Псевдоэллиптические интегралы 86
 Пуассон 122, 140, 612
 Пуассона—Абеля метод обобщенного суммирования рядов 396
 Пуассона формула 256

Р
 Раабе интеграл 759
 — признак 273, 278
 Равномерная сходимость интеграла 682, 687, 688
 — — —, признаки 684, 688
 — — —, связь с рядами 684, 688
 — — —, условие 684, 687
 — — — ряда, последовательности 419, 422, 424, 515
 — — —, признаки: Абеля 429, Вейерштрасса 427, Дирихле 429
 — — —, условие 425
 — — — степенного ряда 444, 446
 Равномерное стремление к предельной функции 654
 Разрывный множитель Дирихле 633, 640, 736, 741
 Расходящиеся бесконечные произведения 351
 Расходящийся интеграл 552, 578
 — —, обобщенное значение 595
 — — — ряд 258, 333
 Расходящихся рядов суммирование, см. Суммирование рядов обобщенное
 Рационализация подинтегрального выражения 50, 51, 57, 74, 85
 Рациональная функция, интеграл между бесконечными пределами 623
 — — часть интеграла, выделение 44
 Регулярный метод суммирования 395
 Решение уравнений рядами 498
 Риман 97, 264
 Римана теорема 317
 Риманова (интегральная) сумма 97

Ряд (бесконечный) 257, 512
 — гармонический 263, 267, 270, 289
 — гипергеометрический 280, 297, 359, 470, 769
 — двойной 333, 513
 — знакопеременный 302
 — кратный 350
 — лейбниевского типа 303
 — повторный 330
 — расходящийся 258, 292, 333
 — сходящийся 258, 292, 333, 512
 — — абсолютно 296, 336, 513
 — — неабсолютно 296, 317, 336, 516
 —, остаток 260
 —, сумма 258, 333, 512
 —, условие сходимости 294
 —, частичная сумма 257, 333, 512 *см. также*
 Степенной ряд

Сапогова признак 291
 Симпсона формула 159
 — —, дополнительный член 162
 Синус, аналитическое определение 477
 —, бесконечное произведение 376
 — в комплексной области 523
 — гиперболический, бесконечное произведение 378
 — —, разложение обратной величины на простые дроби 473
 — —, степенной ряд 367
 —, разложение обратной величины на простые дроби 472
 —, степенной ряд 367, 454, 522
 —, — — для $\log \frac{\sin x}{x}$ 497
 Сочетательное свойство ряда 313, 332
 Спрямолинейная кривая 169
 Сравнения теоремы для несобственных интегралов 560
 — — — рядов 264
 Среднее значение, теорема 113
 — —, — вторая 117, 600
 — —, — обобщенная 114, 600
 — —, —, связь с формулой Лагранжа 124
 Статистический момент кривой 228
 — — плоской фигуры 231
 — — поверхности вращения 240
 — — тела 239
 — — цилиндрической поверхности 240
 Степенная функция, главное значение 526
 Степенной ряд 298, 364, 515
 — —, действия 481, 485, 518
 — —, деление 492, 518
 — —, дифференцирование 447, 449
 — —, единственность 445
 — —, интегрирование 447
 — —, круг сходимости 515
 — —, непрерывность 444, 446
 — —, обращение 502, 506, 518
 — —, промежутки сходимости 299, 516
 — —, радиус сходимости 300, 515
 — — с двумя переменными 346
 — — с несколькими переменными 350
 Стильтьес 651
 Стирлинг 360
 Стирлинга ряд 550, 792
 — формулы—369, 550, 793
 Стокс 424
 Сумма ряда 257, 333, 512
 Суммирование рядов обобщенное 395
 — — —, метод Бореля 411
 — — —, — Вороного 408
 — — —, — Гальера 411
 — — —, — Пуассона—Абеля 396
 — — —, — Чезаро 401, 409
 — — —, — Эйлера 416

Сфера (полусфера) 241
 Сходимости логарифмическая абсцисса 309
 — принцип 308, 512
 Сходимость бесконечного произведения, признаки 354
 — — ряда, признаки: Абеля 307, Бертраана 279, Гаусса 279, Даламбера 271, 288, 296, 513, Дирихле 307, Ермакова 285, Коши 270, Коши—Маклорена 282, Куммера 277, Лейбница 302, 308, Раабе 273, 278, Сапогова 291
 — — —, условие 293
 — — несобственного интеграла, признаки 561, 563, 584
 — — —, условие 560, 584
 Сходящееся бесконечное произведение 351
 Сходящийся бесконечный ряд 258, 292
 — несобственный интеграл 552, 578

Тангенс в комплексной области 523
 —, разложение на простые дроби 472
 —, степенной ряд 493, 497, 524
 Таубера теорема 398, 405
 Тейлора ряд 364, 449, 450
 — формула 364
 — —, дополнительный член 146, 366
 Тёплица теорема 325
 Тождество степенных рядов 445
 Тор 230, 233
 Торичелли 242
 Трактриса 179, 248
 Трапещий формула 155
 — —, дополнительный член 161
 Тригонометрическая форма комплексного числа 510
 Тригонометрические подстановки 29
 — функции, аналитическое определение 477
 — — в комплексной области 522 *см. также*
 Синус и т. д.
 — —, связь с гиперболическими функциями 196, 523
 — —, — показательной функцией 519, 523

Улитка 177, 199
 Умножение рядов 321, 328, 333, 407, 456, 513
 Уникурсальная кривая 85

Френель 721, 729
 Фробениус 401
 —, теорема 403
 Фуллани интегралы 621, 635, 636, 638, 639

Харди 576, 740
 Харди—Ландау теорема 403

Центр тяжести кривой 229
 — — плоской фигуры 232
 — — поверхности вращения 240
 — — тела 239
 — — цилиндрической поверхности 240
 Цепная линия 174, 184, 195, 209, 217
 Циклоида 175, 184, 185, 199, 209, 218, 230, 233
 Цилиндрический отрезок 210, 222, 240

Частичная сумма 257, 333, 512
 Чебышев 52
 Чебышева—Лагерра многочлены 604
 Четная функция, интеграл по симметричному промежутку 138

- Ш**аровой пояс 217
 Шлёмильх 373
 Штейнер 339
 Штольца теорема 326
- Э**вольвента круга 175, 183, 185
 — цепной линии 189
 Эволюта, натуральное уравнение 185
 Эйлер 57, 255, 263, 358, 361, 362, 363, 376, 377, 395, 611, 699, 717, 756, 758, 764, 778
 Эйлера метод обобщенного суммирования рядов 412
 — преобразование рядов 384
 — ряд 462, 490, 496, 671
 — формулы 519, 527
 Эйлера—Гаусса формула 361, 754, 775
 Эйлера—Маклорена формула 540, 547
 — — — дополнительный член 540, 548
- Эйлера—Маклорена ряд 543, 549
 — — —, приближенные вычисления 546
 Эйлерова постоянная 270, 285, 319, 353, 772, 775, 776, 782, 793
 Эйлеровы интегралы первого и второго рода 750, 753
 — подстановки 57, 59
 Эллипе 176, 195, 198, 199, 201, 202, 229, 233
 Эллипсоид 209, 211, 212, 219
 Эллиптические интегралы 86
 — — в форме Лежандра 93, 111
 — — 1-го—3-го рода 90
 — — полные 143, 166, 177, 179, 214, 224, 252, 352, 465, 675, 734, 768
 Эллиптический синус 252
 Эпнициклоида 185
 Эрмит 146